

COROGRAFIA Scala 1:700.000




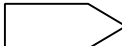







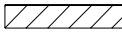

 TAVOLE IN VARIANTE

1	25/06/2013	Inserite modifiche progettuali	Gioacchini	Brunetti	Sabbatini
0	10/02/2012	Emissione	Gioacchini	Casati	Sabbatini
Rev.	DATA	DESCRIZIONE	ELABORATO	VERIFICATO	APPROVATO
 <b>SNAM RETE GAS</b>		 <b>Snamprogetti</b>		COMMESSA 663000	UNITA' 000
METANODOTTO: FOLIGNO - SESTINO Variante di tracciato nei territori comunali di Gualdo Tadino e Gubbio DN 1200 (48"), DP 75 bar			DISEGNO LB-D-83526		
			REVISIONE 1		
PIANO TERRITORIALE DI COORDINAMENTO PROVINCIALE DELLA PROVINCIA DI PERUGIA			FG. 1	DI 4	
			SCALA 1:10.000		




Il presente disegno e' di proprieta' aziendale - La societa' tutelera' i propri diritti a termine di legge.

PLANIMETRIA






### LEGENDA MECCANICA









-  VARIANTE IN PROGETTO
-  Metanodotto: Foligno - Sestino
-  CONDOTTA ESISTENTE
-  IMPIANTI IN PROGETTO
-  PUNTO DI INTERCETTAZIONE DI LINEA (PIL)
-  PUNTO DI INTERCETTAZIONE DI DERIVAZIONE IMPORTANTE (PIDI)
-  PUNTO DI INTERCETTAZIONE CON DISCAGGIO DI ALLACCIAMENTO (PIDA)
-  PUNTO DI INTERCETTAZIONE DI DERIVAZIONE SEMPLICE (PIDS)
-  GIUNTO ISOLANTE
-  CABINA DI RIDUZIONE
-  PUNTO DI LANCIO E RICEVIMENTO PIG
-  GALLERIA - MICRO/MINI TUNNEL - RAISE BORING
-  INFRASTRUTTURE IN PROGETTO

### PIANO TERRITORIALE DI COORDINAMENTO PROVINCIALE DELLA PROVINCIA DI PERUGIA



- Aree di elevatissimo interesse naturalistico ( sottoclasse 4b)**
-  Sic, Sir
- Aree di elevato interesse naturalistico ( sottoclasse 4a)**
-  Elevata diversita' floristico-vegetazionale
-  Zone di salvaguardia paesaggistica dei corsi d'acqua principali di rilevanza territoriale

### LEGENDA OPERE ACCESSORIE

-  Pista provvisoria di passaggio
-  Adeguamento strade esistenti
-  Strada di accesso agli impianti
- INFRASTRUTTURE PROVVISORIE**
-  Piazzole stoccaggio tubazioni
-  Depositi temporanei

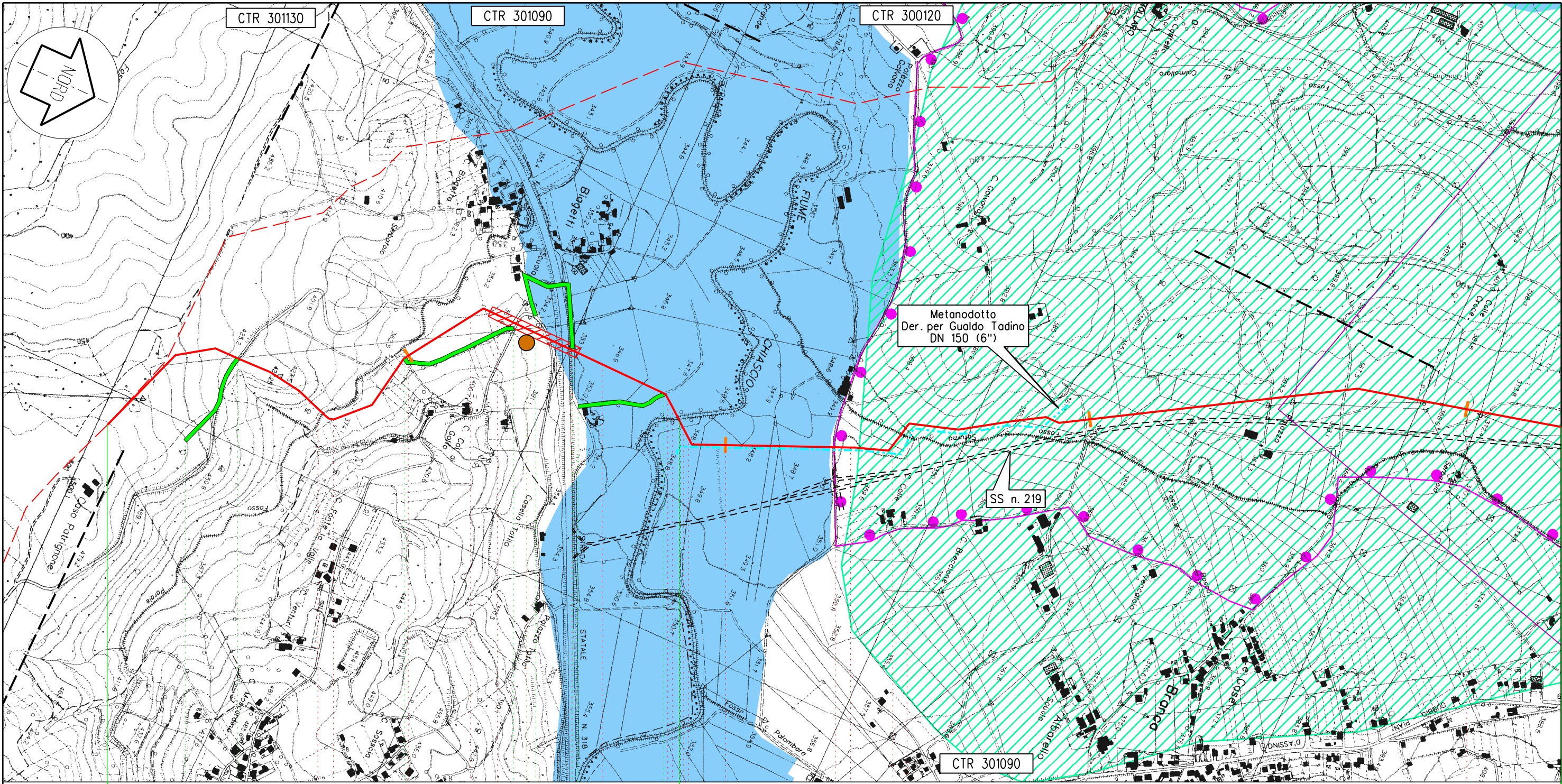
COMUNI
PROVINCIE
PROGRESSIVE CHILOMETRICHE
LIMITI DI TRONCO
PUNTI IMPIANTISTICI
PISTE PROVVISORIE  ADEGUAMENTI  STRADE DI ACCESSO 
DEPOSITI TEMPORANEI  PIAZZOLE STOCCAGGIO TUBAZIONI 
ALLARGAMENTO FASCIA DI LAVORO 
OPERE CIVILI  Trasversali  Longitudinali

DATI DI PROGETTO

 **SNAM RETE GAS**  
 Progettista  
 **Snamprogetti**

**METANODOTTO: FOLIGNO - SESTINO**  
 Variante di tracciato nei territori comunali di Gualdo Tadino e Gubbio  
**PIANO TERRITORIALE DI COORDINAMENTO PROVINCIALE DELLA PROVINCIA DI PERUGIA**

DISEGNO **LB-D-83526**  
 Foglio **2 di 4**  
 REVISIONE **1**  
 COMMESSA **663000**  
 SCALA **1:10.000**



Gualdo Tadino

Gubbio

PG

km 0,000

7,790  
Variante Met. Foligno - Sestino

1

2

3

4

C1

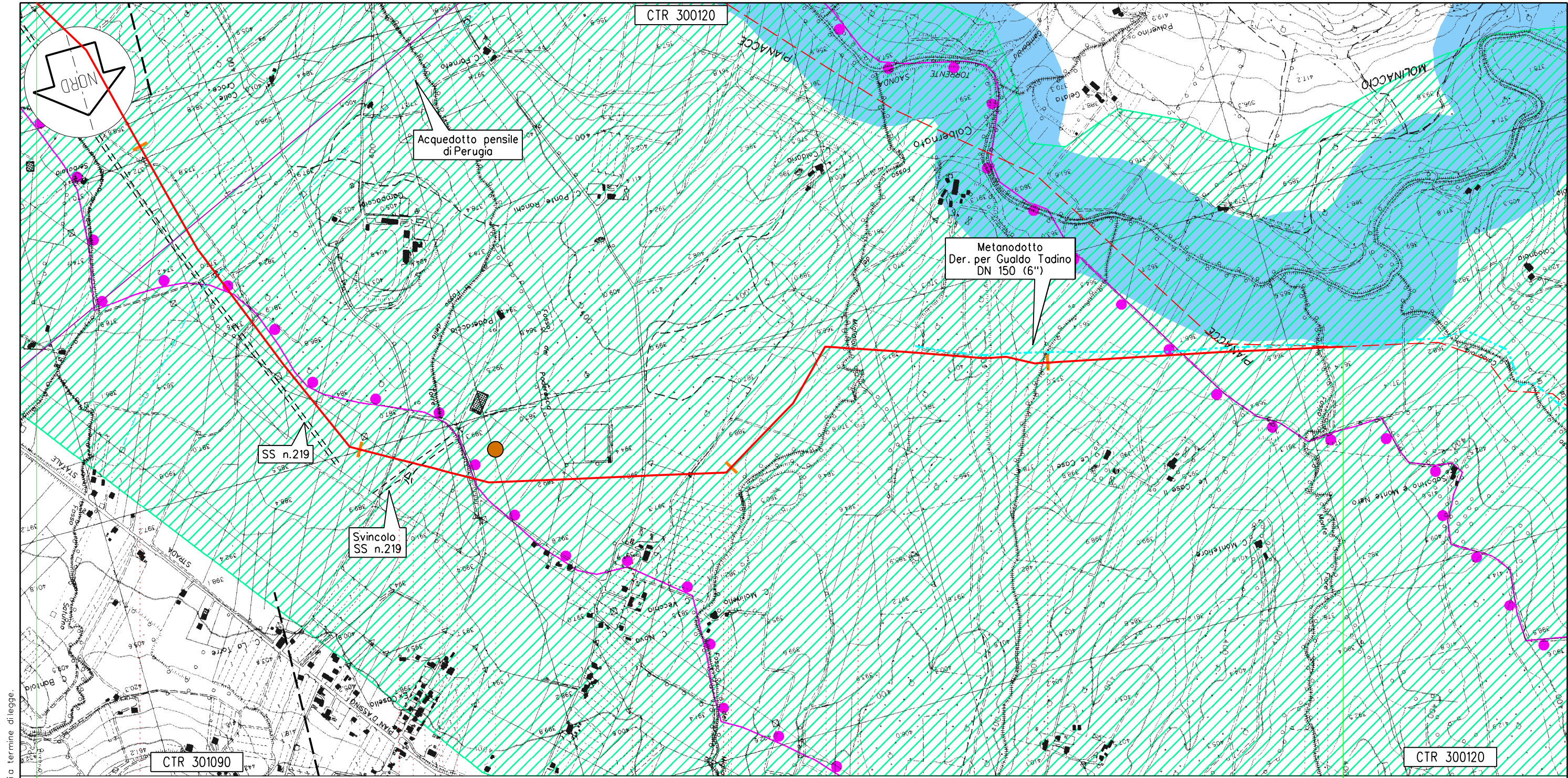


**METANODOTTO: FOLIGNO - SESTINO**  
 Variante di tracciato nei territori comunali di Gualdo Tadino e Gubbio  
**PIANO TERRITORIALE DI COORDINAMENTO**  
 PROVINCIALE DELLA PROVINCIA DI PERUGIA

DISEGNO LB-D-83526  
 Foglio 3 di 4  
 REVISIONE 1  
 COMMESSA 663000  
 SCALA 1:10.000

Tavola  
 1

Il presente disegno e' di proprieta' aziendale - La societa' tutelera' i propri diritti a termine di legge.



Il presente disegno e' di proprieta' aziendale - La societa' tutelera' i propri diritti a termine di legge.

Gubbio

PG

7,790  
Variante Met. Foligno - Sestino

km 7,790

4

5

6

7

C2

1

**SNAM RETE GAS**  
Progettista  
**Snamprogetti**

**METANODOTTO: FOLIGNO - SESTINO**  
Variante di tracciato nei territori comunali di Gualdo Tadino e Gubbio  
**PIANO TERRITORIALE DI COORDINAMENTO**  
**PROVINCIALE DELLA PROVINCIA DI PERUGIA**

DISEGNO **LB-D-83526**  
Foglio **4 di 4**  
REVISIONE **1**  
COMMESSA **663000**  
SCALA **1:10.000**

Tavola  
**2**