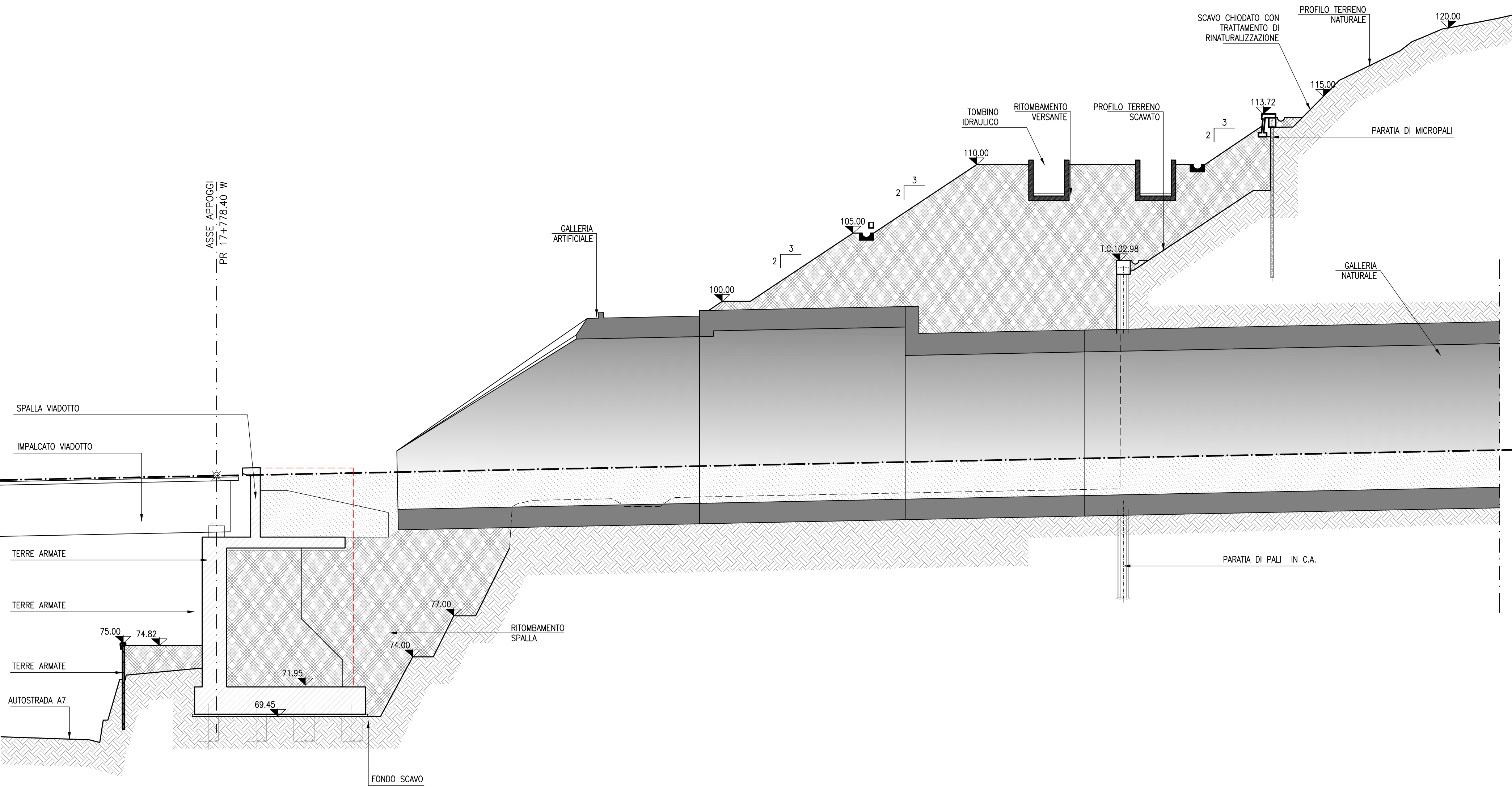
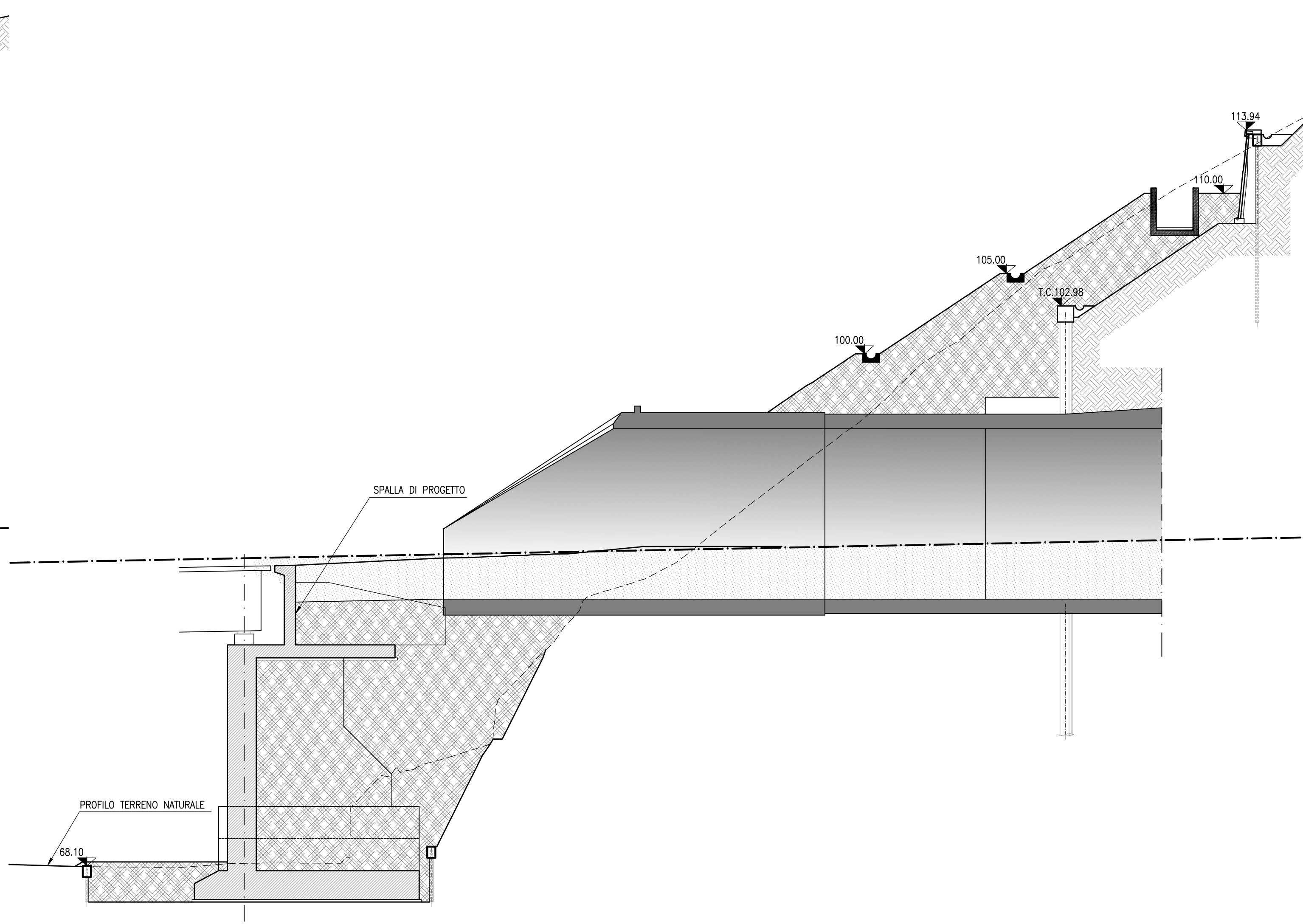


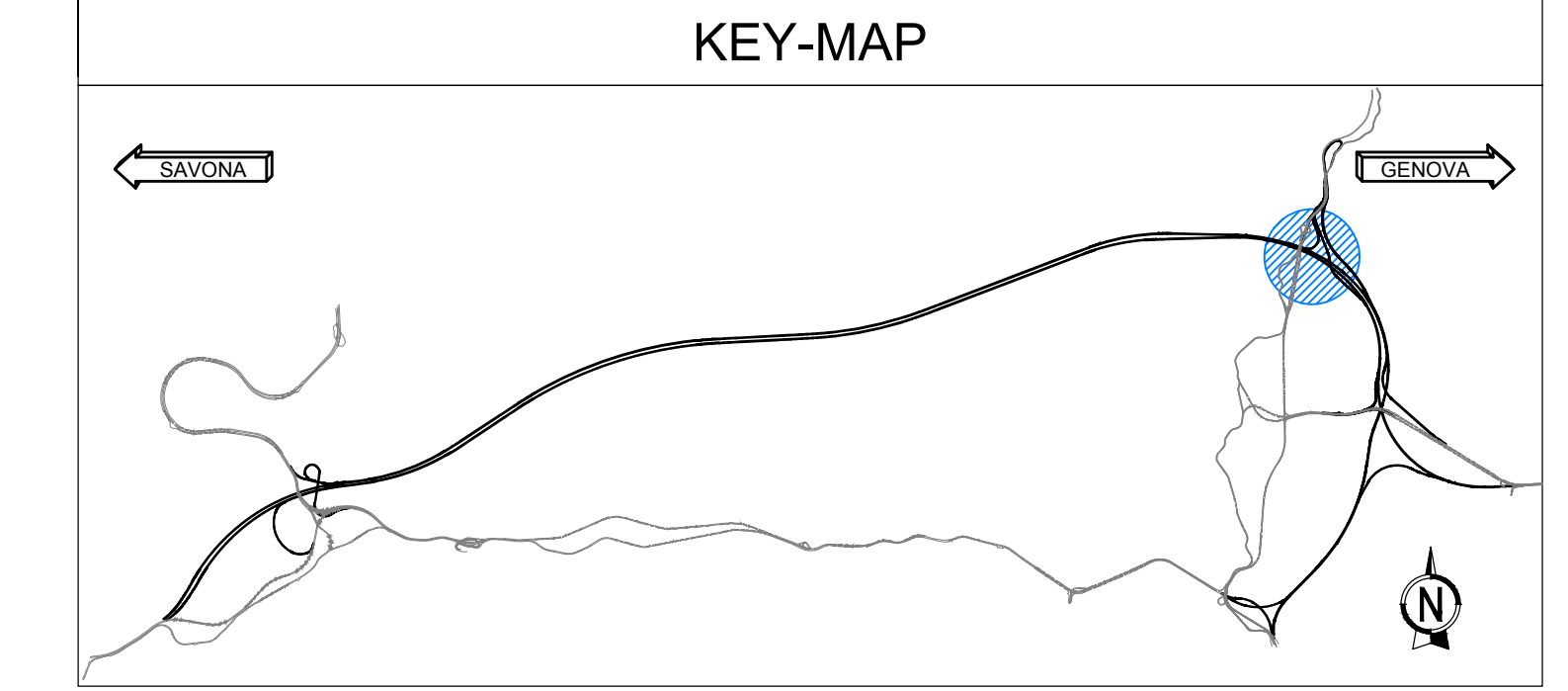
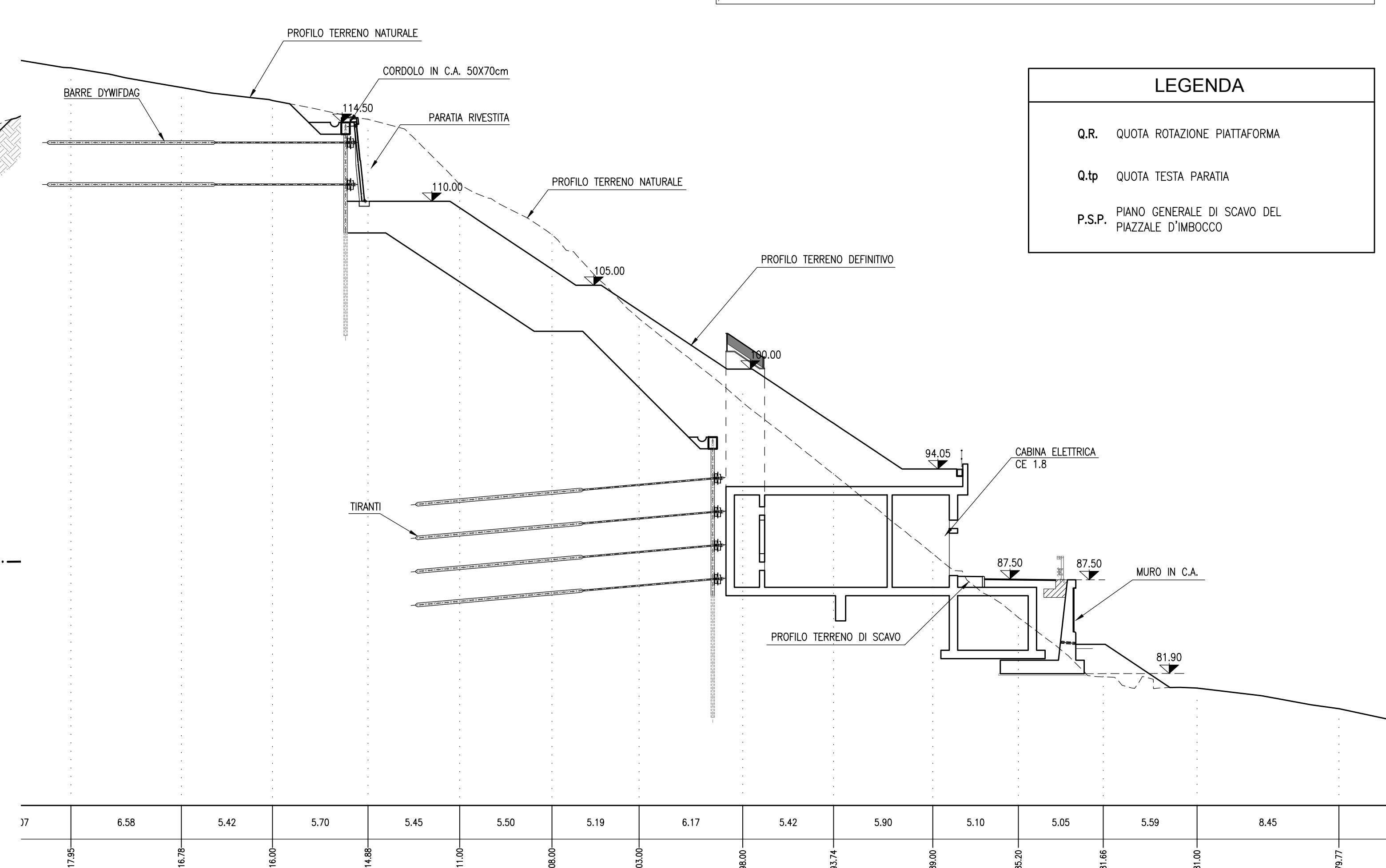
GALLERIA BACCAN - SEZIONE 1-1
1:200



GALLERIA BRIC DU VENTO - SEZIONE 2-2
1:200



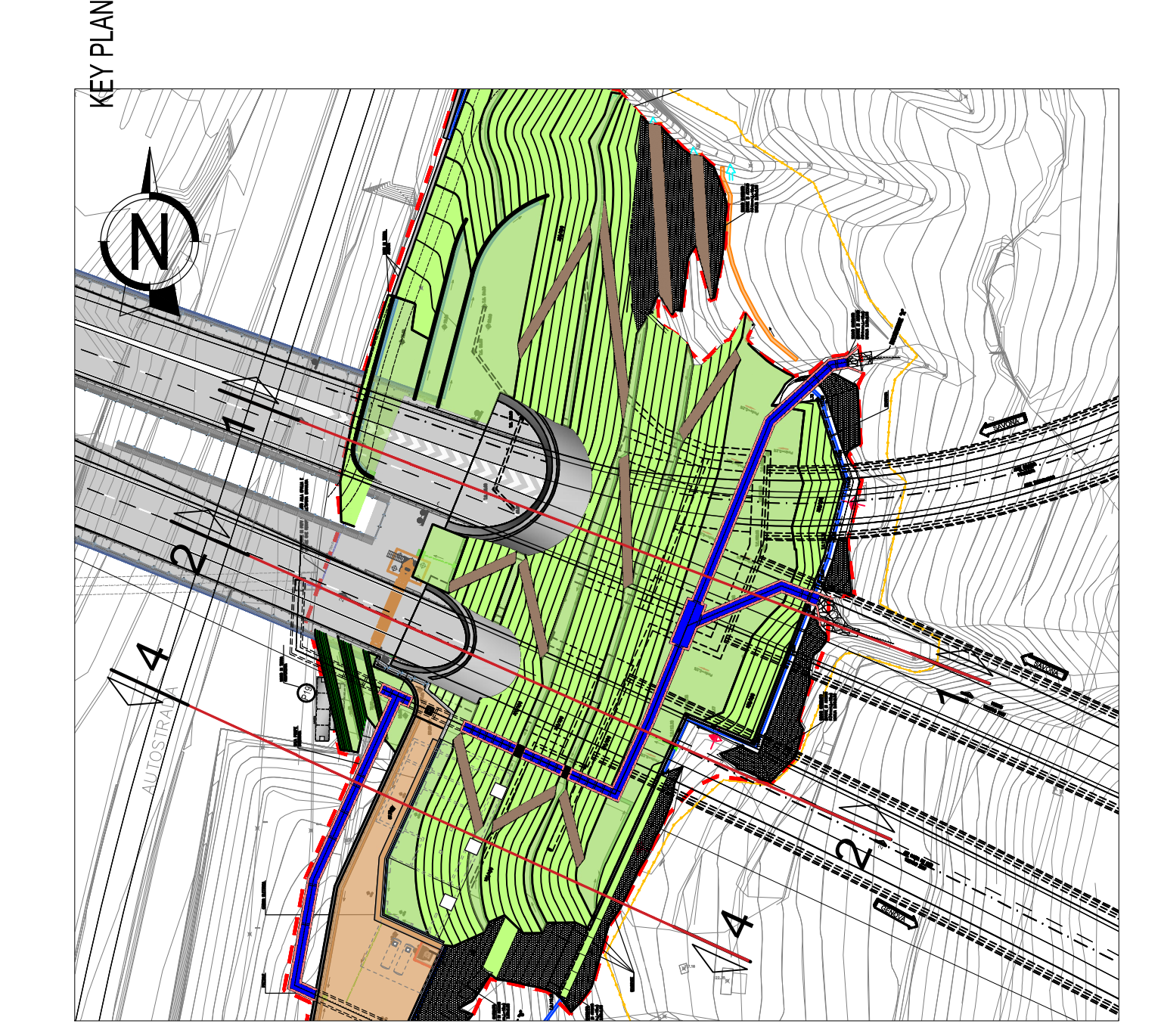
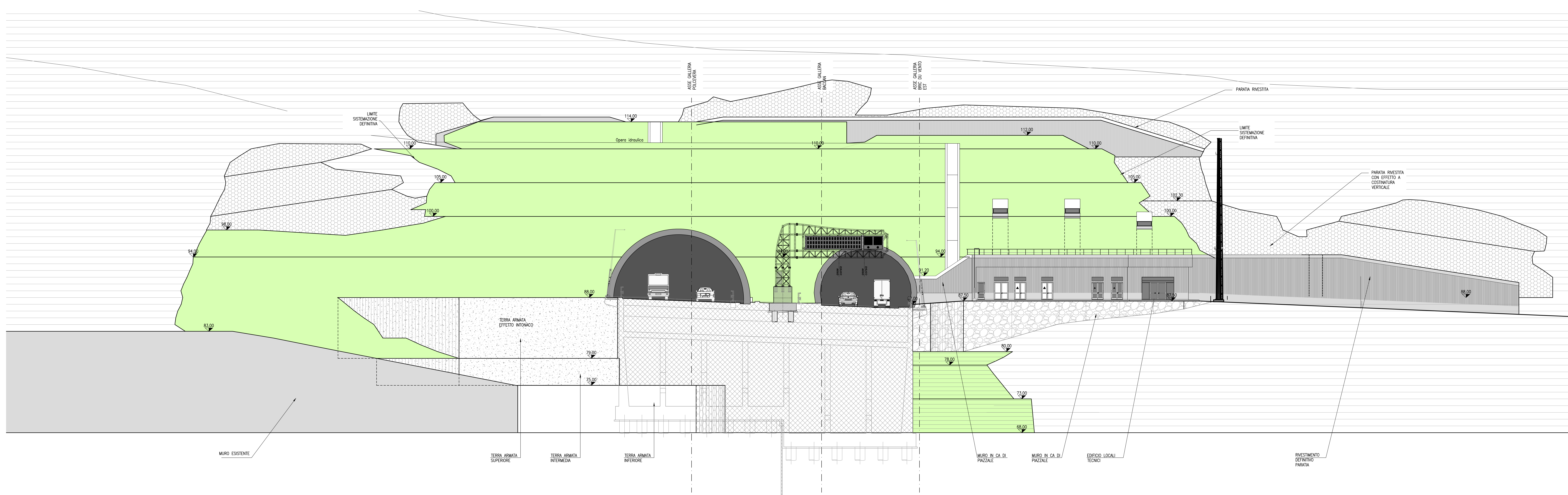
CABINA ELETTRICA - SEZIONE 4-4
1:200



LEGENDA

- Q.R. QUOTA ROTAZIONE PIATTAFORMA
- Q.Ip QUOTA TESTA PARATA
- PIANO GENERALE DI SCAVO DEL PIAZZALE D'IMBOCCO

PROSPETTO IMBOCCO
1:200



autostrade per l'italia

NODO STRADALE E AUTOSTRADALE DI GENOVA

Adeguamento del sistema A7 - A10 - A12

Lotto 2 - Ambito Bolzaneto

PROGETTO ESECUTIVO

A3 - ADEGUAMENTO AUTOSTRADA A12

GALLERIA BRIC DU VENTO

Sistemazione finale Imbocco Bric du Vento/Baccan/Polcevera

Sezioni e Prospetto Sistemazione finale

IL PROGETTISTA SPECIALISTICO Ing. Enrico Franceschi Via A. Moro 11/18/18B RESPONSABILE ARCHITETTURA (FIRMA)	IL RESPONSABILE INTEGRAZIONE PRESTAZIONI SPECIALISTICHE Ing. Paolo Miani Via M. Moro N. 4/3/141 PROGETTAZIONE NUOVE OPERE AUTOSTRADALI	IL DIRETTORE TECNICO Ing. Orlando Mazza Via S. Pietro N. 1/48 PROGETTAZIONE NUOVE OPERE AUTOSTRADALI
---	---	---

REVISIONI	DATA	CAUSA
1	02/04/2018	PROGETTO
2	01/07/2018	PROGETTO
3	02/07/2018	PROGETTO
4	02/07/2018	PROGETTO

IL RESPONSABILE UNICO DEL PROCEDIMENTO Ing. Paolo Miani	IL RESPONSABILE UNICO DEL PROCEDIMENTO Ing. Paolo Miani
--	--