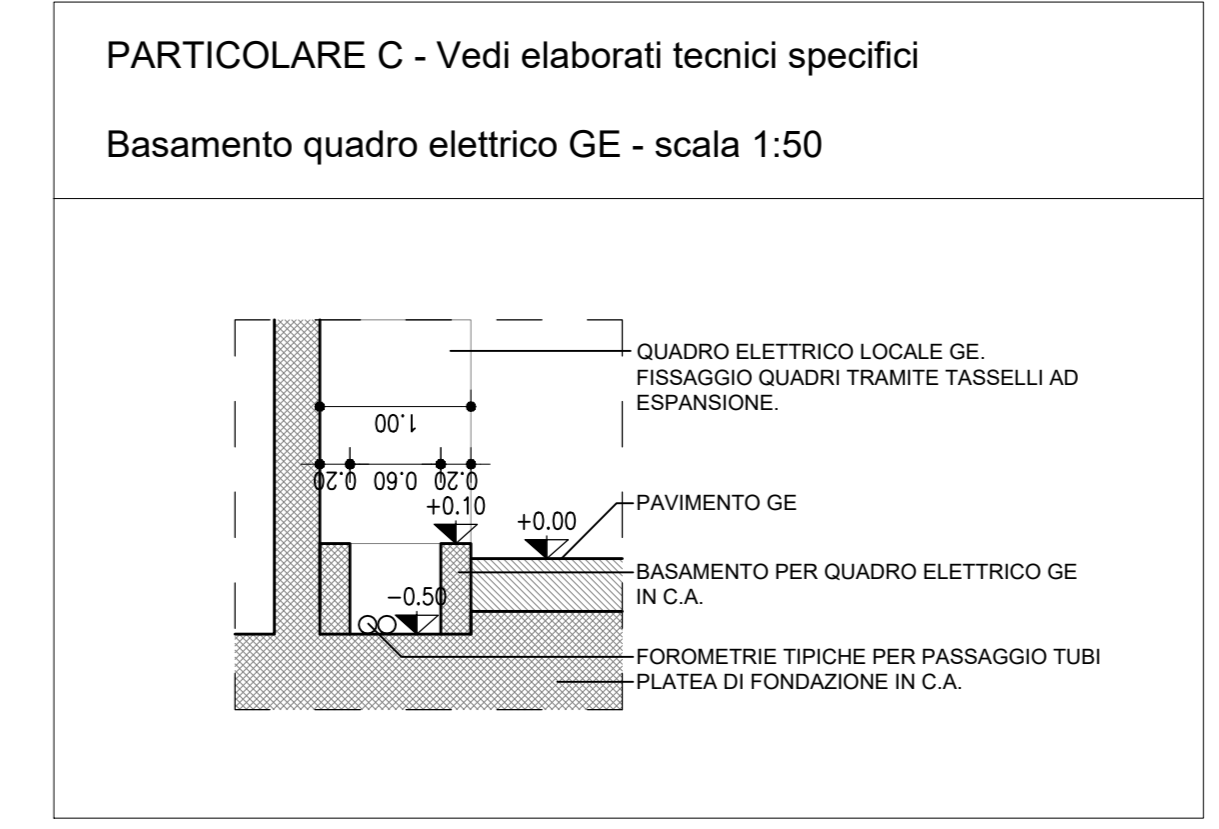
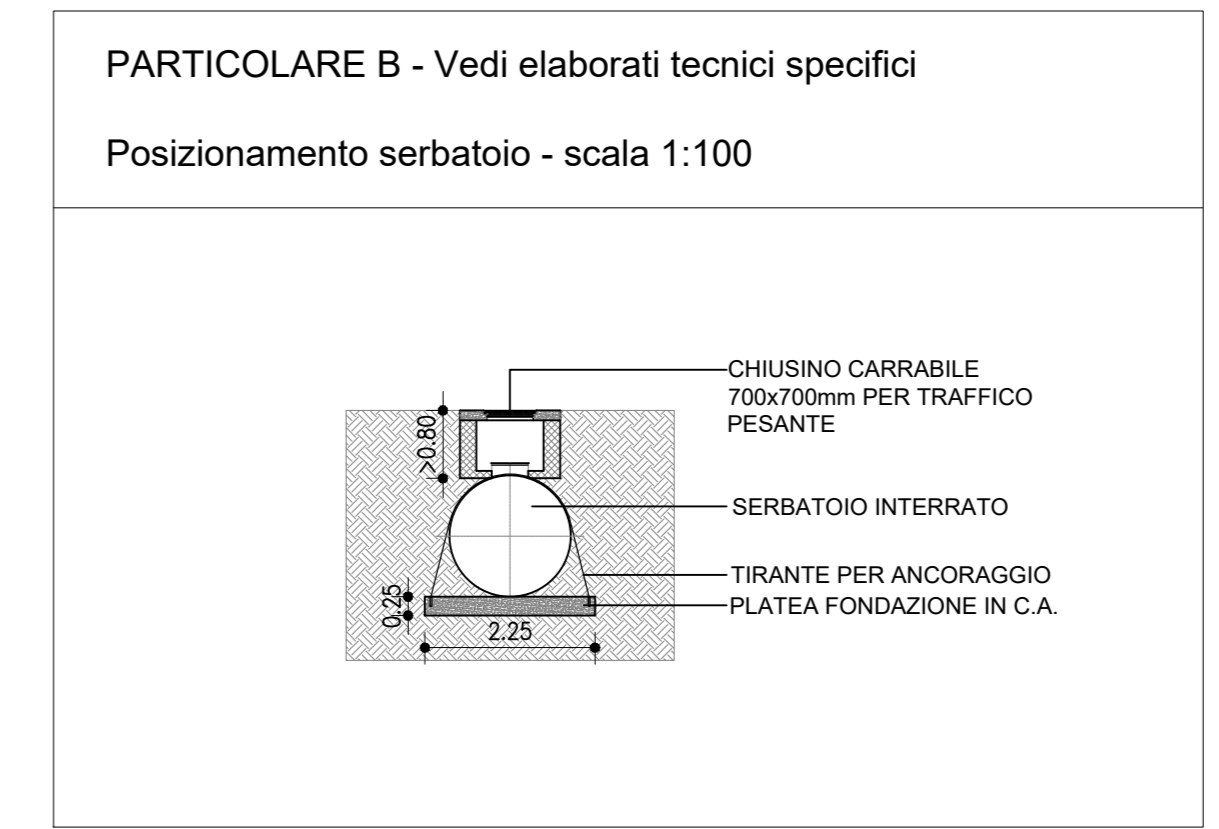
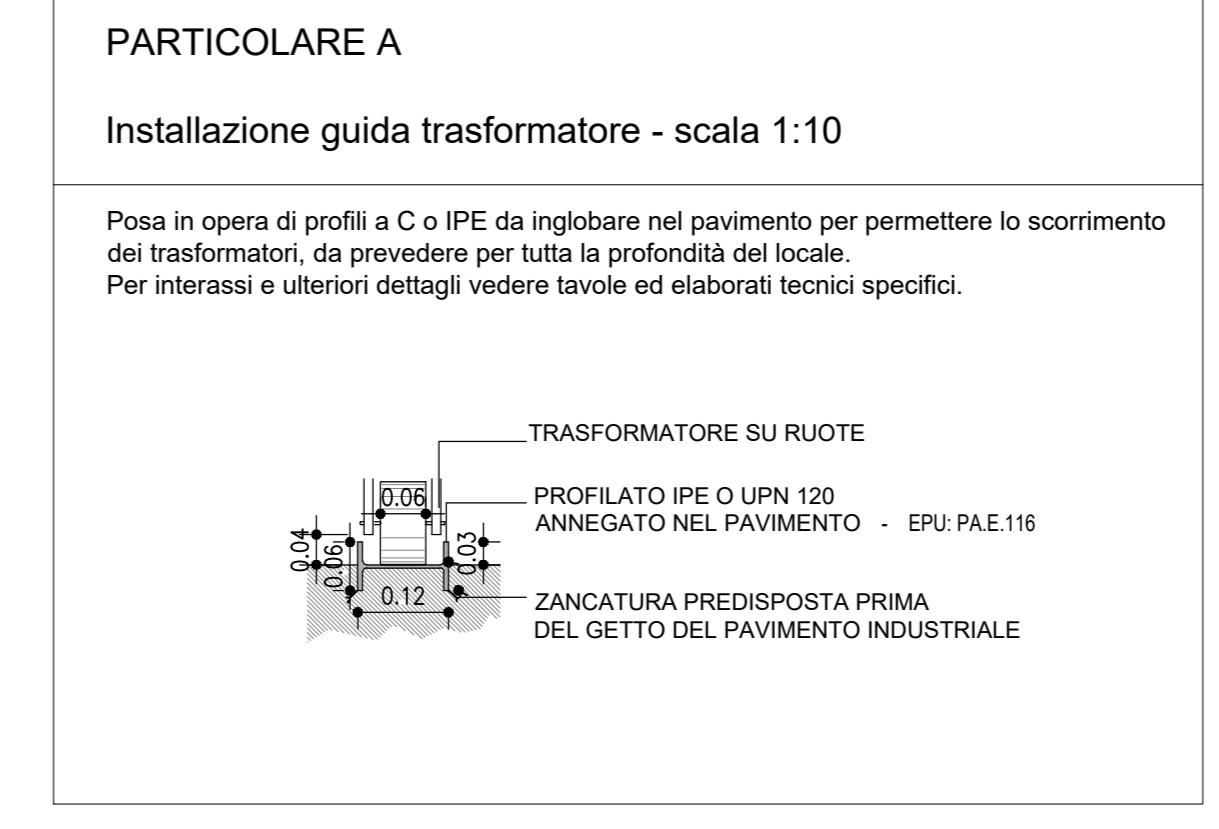
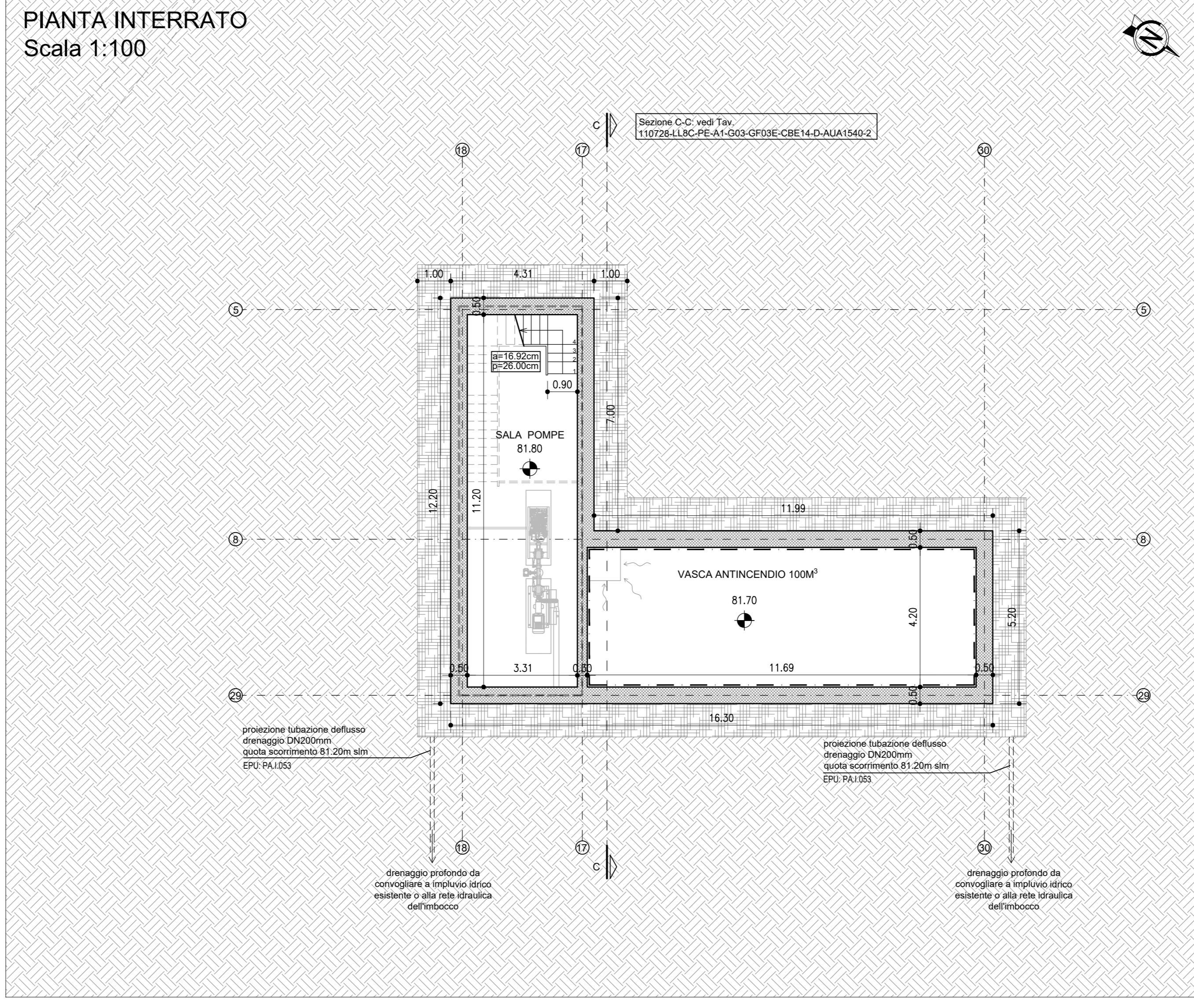
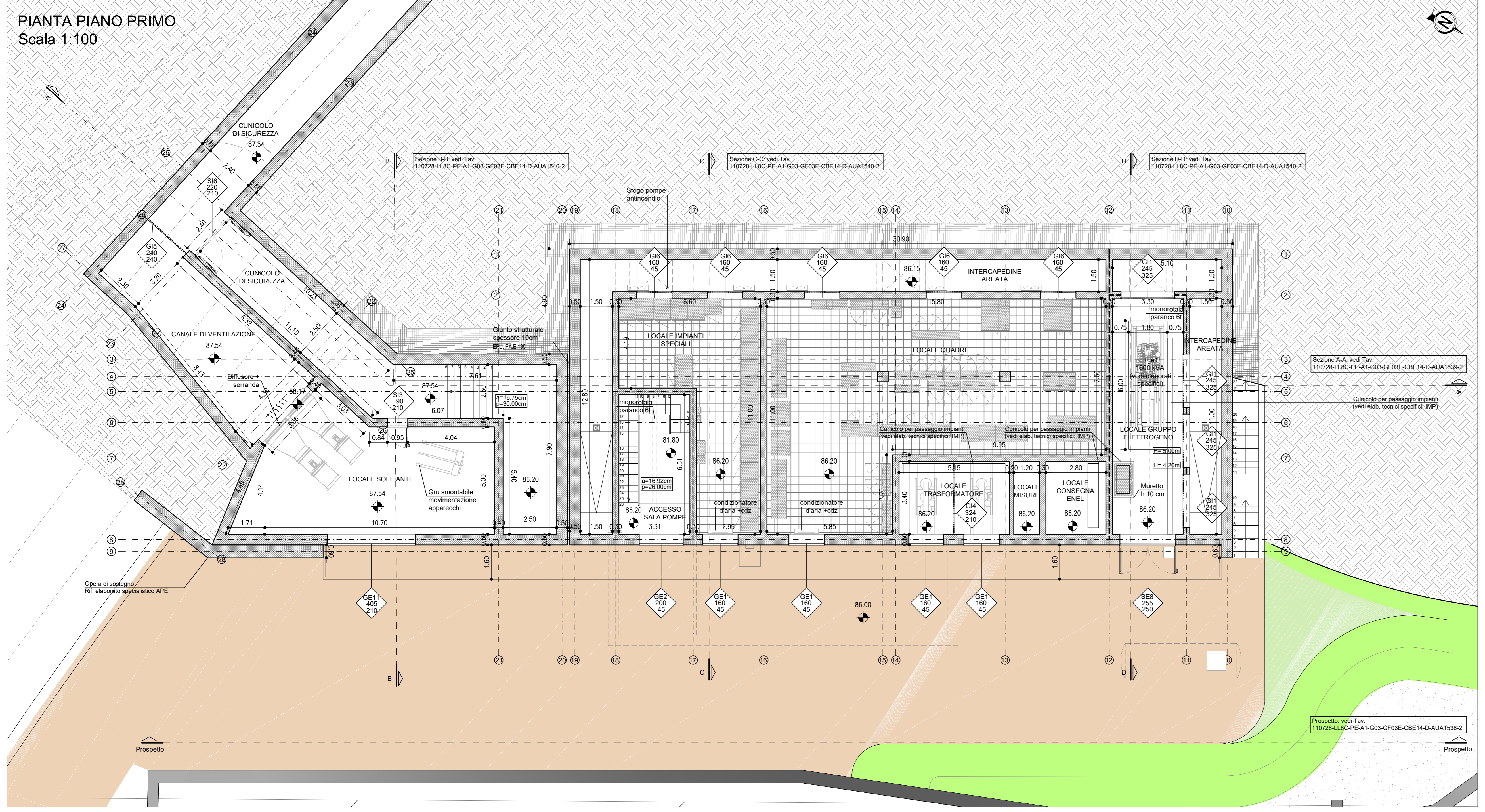


LEGENDA

	STRUTTURA IN C.A.	EPU: B.03.031 e / B.05.030
	STRUTTURA IN C.A. REI 120	EPU: B.03.031 e / B.05.030
	STRUTTURA IN C.A. REI 60	EPU: B.03.031 e / B.05.030
	DRENAGGIO CON TUBO DN200mm	EPU: A.02.009 / PA.1.050
	MAGRONE	EPU: B.03.025.a
	PAVIMENTO FLUTTANTE	EPU: PA.311
	CODICE SERRAMENTO	→ MISURE NETTE DI PASSAGGIO (Bm) RF: TAV. "Accessi infissi" 110728-LLC-PE-A1-G03-GF03E-CBE14-D-AU14542-2
	COORDINATE XY DEL PUNTO DI INSERIMENTO DEL BLOCCO	XXXXX.XXXX YYYYY.YYYY
	QUOTA ALTIMETRICA PIANO DI CALPESTIO	XXXX
	QUOTA LINEARE AL FINITO	XXXX
	FLO FISSO	XXXX
	LINEA E ORIENTAMENTO SEZIONE	XXXX
	DIREZIONE PENDENZA	XXXX
	DIMENSIONI SCALA	XXXX
	ALTEZZA VANO DA PAVIMENTO FINITO A INTRADOSO SOGLIA SUPERIORE	XXXX
	IMPERMEABILIZZANTE CON VERNICE MONOCOMPONENTE A BASE DI CLOROCARBURICI COME SPECIFICATO NELLA RELATIVA RELAZIONE	XXXX
	PROZETTO OPERE SPECIALI VEDI ELABORATI SPECIFICI DR	XXXX



NOTA

Per le lavorazioni in cui è riportata la nota "(vedi elaborati specifici)" si rimanda a gli elaborati tecnici specifici sia per quanto riguarda la descrizione che il posizionamento.

autostrade per l'italia

NODO STRADALE E AUTOSTRADALE DI GENOVA

Adeguamento del sistema
A7 - A10 - A12

LOTTO 8 - AMBITO OVEST POLCEVERA
TERZO STRALCIO (8C)

PROGETTO ESECUTIVO

A1 - GRONDA DI PONENTE

SISTEMAZIONE FINALE IMB. GALL. VOLTRI EST

GF03E

Cabina Elettrica 1.4 e uscita cunicolo di sicurezza
Pianta copertura, piano primo, piano terra e interrato

IL PROGETTA SPECIALISTICO Arch. Enrico Franzoni Dott. Arch. Maria Teresa RESPONSABILE ARCHITETTURA E INGEGNERIA	IL RESPONSABILE INTEGRAZIONE PROGETTO STRUTTURALE Ing. Silvia Cusi Dott. Ing. Maria Antonia PROGETTAZIONE NUOVE OPERE AUTOSTRADALI	IL DIRETTORE TECNICO Ing. Oriano Madau Dott. Ing. Paolo R. 1988
---	--	---

PROGETTO MANAGER Ing. Gian Paolo Dott. Ing. Gianni N. 610A	SUPPORTO SPECIFICITICO HYDEA	REVISIONE Dott. Ing. Paolo R. 1988 Dott. Ing. Paolo R. 1988 Dott. Ing. Paolo R. 1988
--	---------------------------------	---

110728	LL8C	PE A1	G03	GF03E	CBE14	DAUA	1537	- 2	RSKA	1/100
--------	------	-------	-----	-------	-------	------	------	-----	------	-------

spca	INGENIERING	ALMANTIA
------	-------------	----------

VISTO DEL COMMITTENTE autostrade per l'italia	VISTO DEL CONCESSIONARIO Ministero delle Infrastrutture e dei Trasporti
--	--