

CODICE EPU
PA.E.033

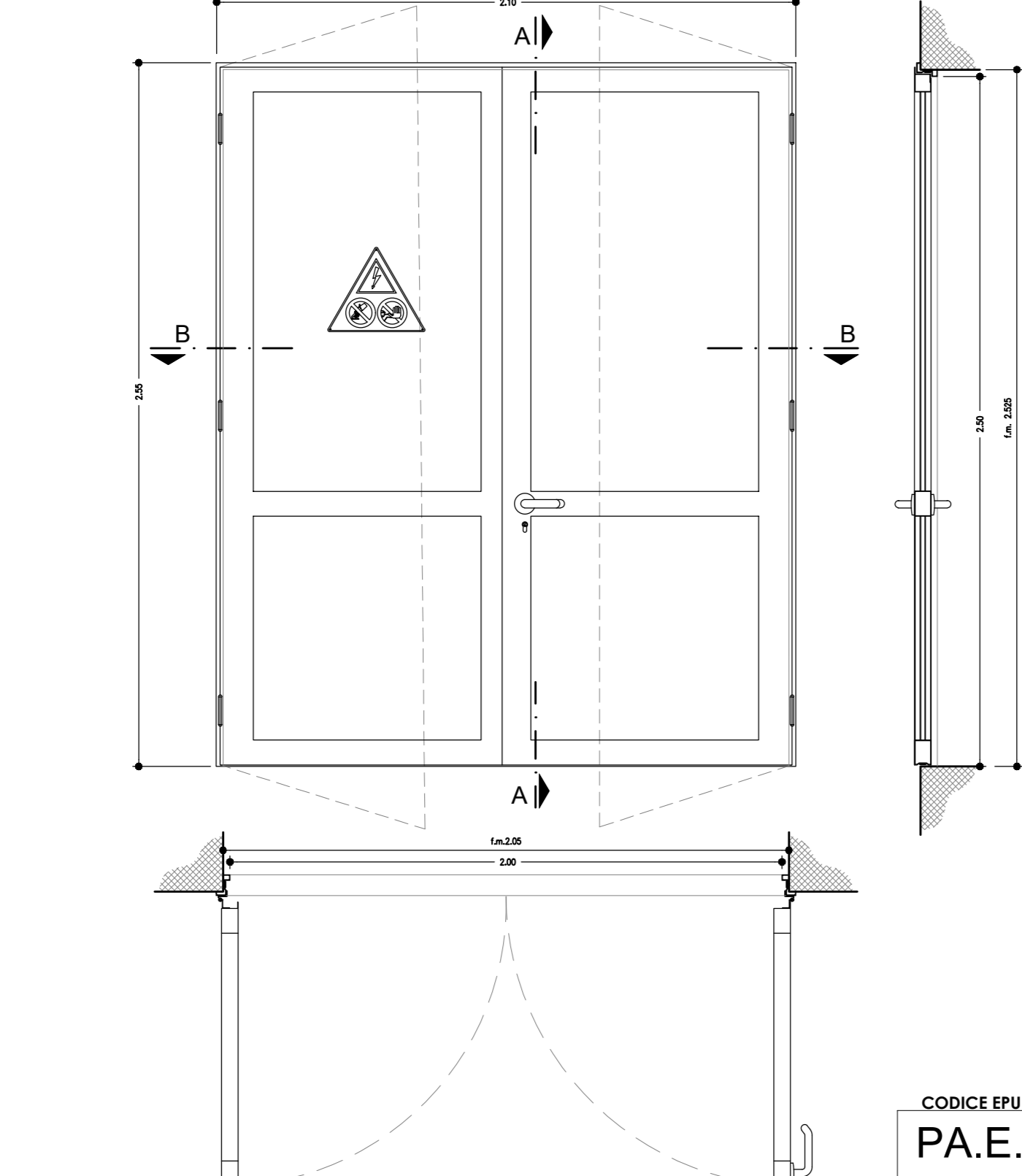
TIPOLOGIA
PORTA AD UN BATTENTE IN ALLUMINIO CON LAMELLE ORIZZONTALI

QUANTITA'
2

REF. DISEGNO
SE2

DIMENSIONI
PASSAGGIO NETTO: Larghezza 95 cm Altezza 250 cm
FORO MURO: Larghezza 100 cm Altezza 252,5 cm

CARATTERISTICHE
Struttura in profili di alluminio anodizzato con griglia in lamelle orizzontali per permettere il passaggio dell'aria con appaato nel lato interno rete antirullo 2,5x2,5 mm. Sistema fermo porta su telaio. Dettagli, finiture, protezioni con trattamento protettivo contro la corrosione da salsedine.



CODICE EPU
PA.E.034

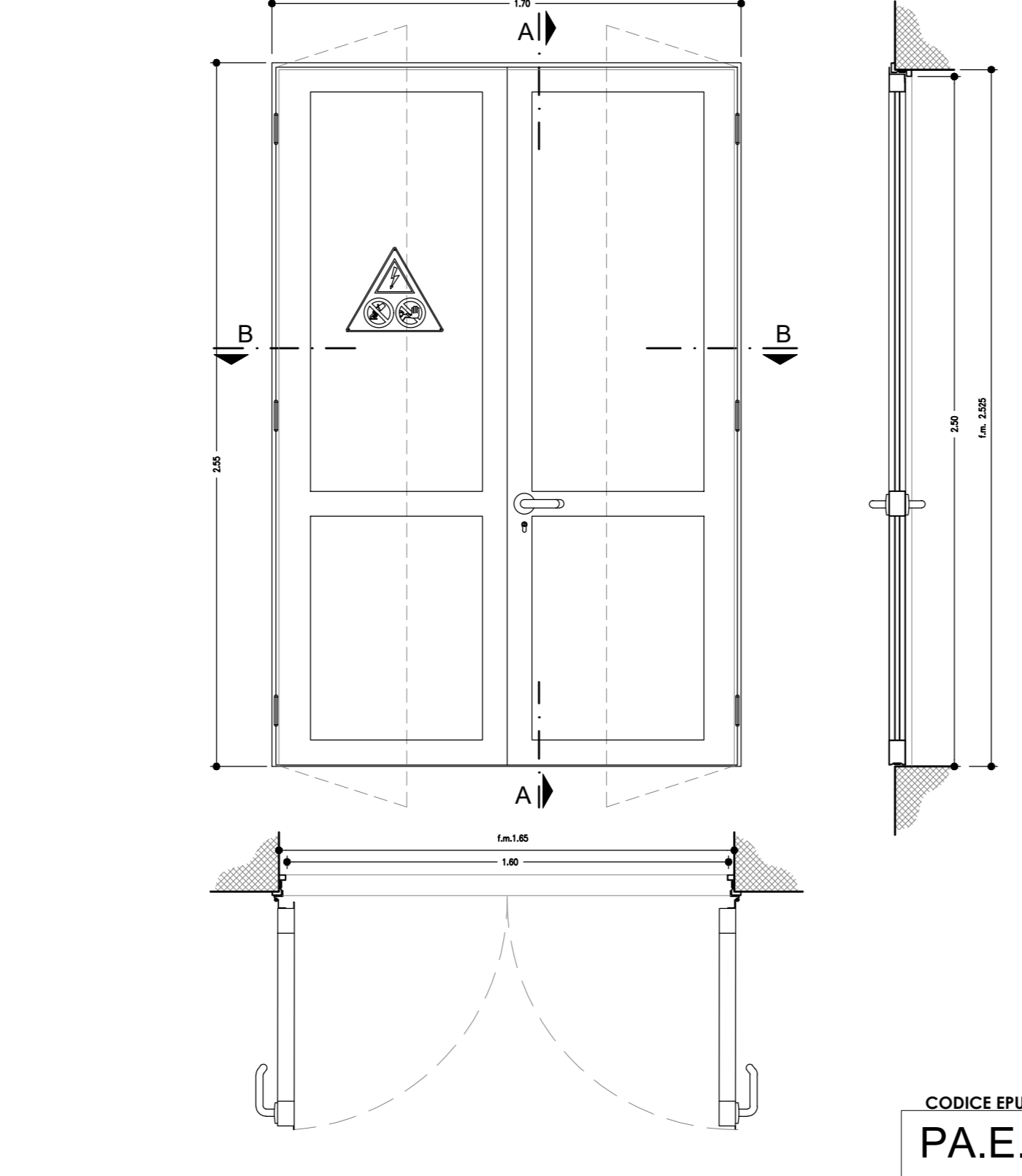
TIPOLOGIA
PORTA A DUE ANTE IN ALLUMINIO

QUANTITA'
1

REF. DISEGNO
SE3

DIMENSIONI
PASSAGGIO NETTO: Larghezza 200 cm Altezza 250 cm
FORO MURO: Larghezza 205 cm Altezza 252,5 cm

CARATTERISTICHE
Porta a due ante con struttura in profili di alluminio anodizzato. Rompicoppia superiore e profilo ad L interno di protezione del griglia con montanti verticali da avvitare direttamente al calcasetto. Sistema fermo completo di cilindro e sistema fermo porta su telaio. Detagli, finiture, protezioni con trattamento protettivo contro la corrosione da salsedine.



CODICE EPU
PA.E.035

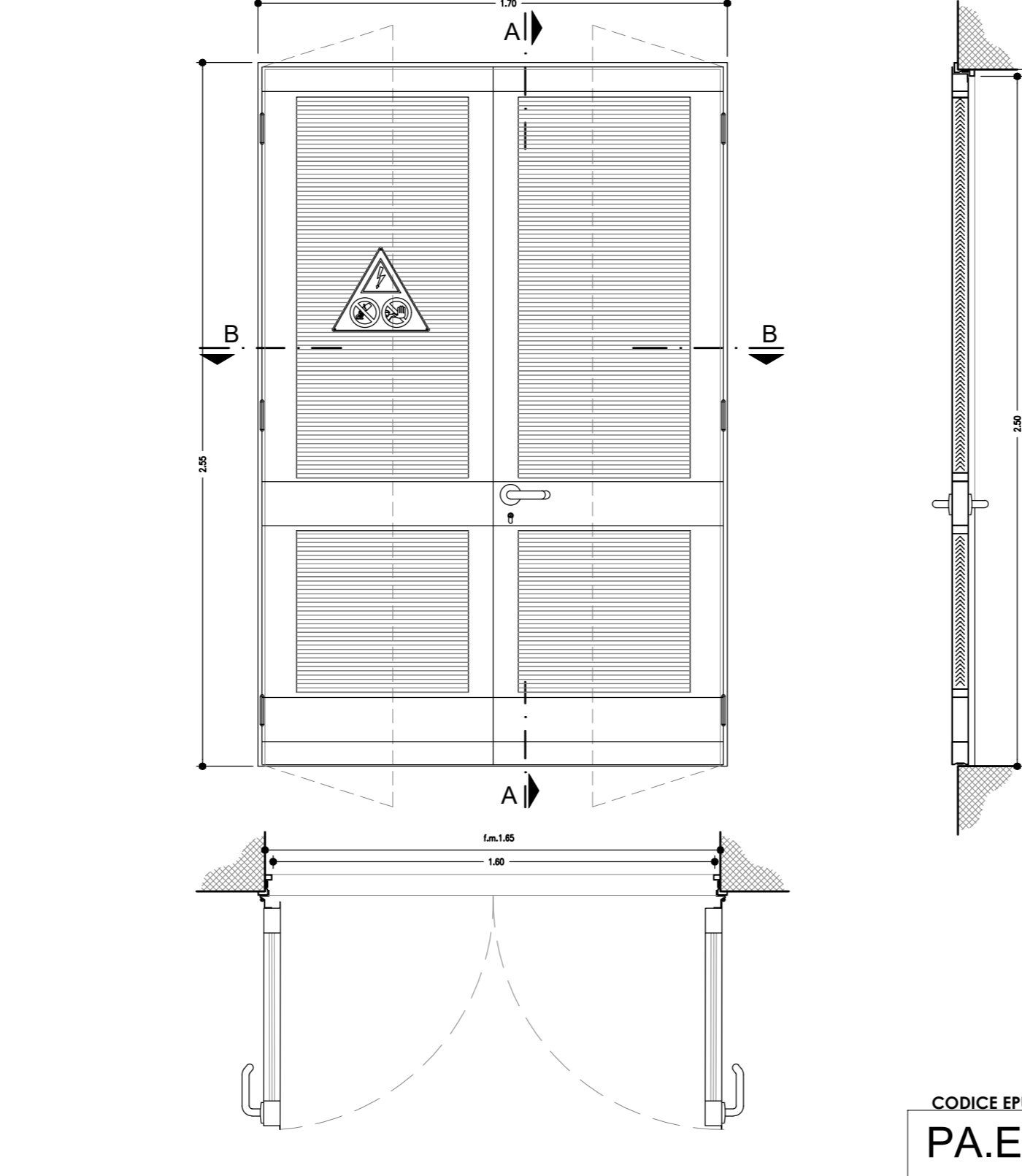
TIPOLOGIA
PORTA A DUE ANTE IN ALLUMINIO

QUANTITA'
2

REF. DISEGNO
SE4

DIMENSIONI
PASSAGGIO NETTO: Larghezza 160 cm Altezza 250 cm
FORO MURO: Larghezza 165 cm Altezza 252,5 cm

CARATTERISTICHE
Porta a due ante con struttura in alluminio anodizzato. Rompicoppia superiore e profilo ad L interno di protezione del griglia con montanti verticali da avvitare direttamente al calcasetto. Sistema fermo completo di cilindro e sistema fermo porta su telaio. Separatica di accesso su carucelli in alluminio. Detagli, finiture, protezioni con trattamento protettivo contro la corrosione da salsedine.



CODICE EPU
PA.E.036

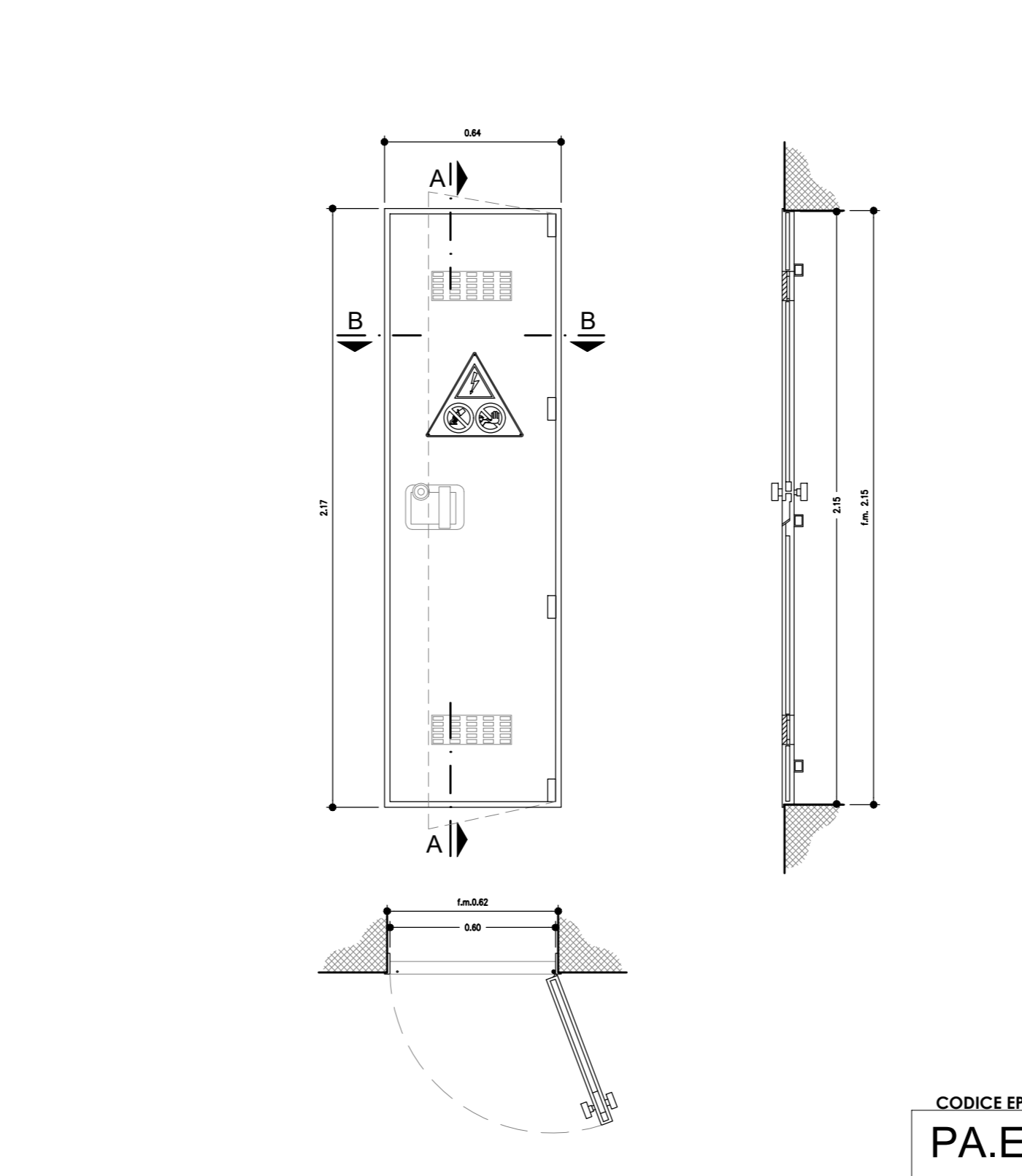
TIPOLOGIA
PORTA A DUE ANTE IN ALLUMINIO CON LAMELLE ORIZZONTALI

QUANTITA'
3

REF. DISEGNO
SE5

DIMENSIONI
PASSAGGIO NETTO: Larghezza 160 cm Altezza 250 cm
FORO MURO: Larghezza 165 cm Altezza 255 cm

CARATTERISTICHE
Struttura in profili di alluminio anodizzato con griglia in lamelle orizzontali per permettere il passaggio dell'aria con appaato nel lato interno rete antirullo 2,5x2,5 mm. Sistema fermo porta su telaio. Separatica di accesso su carucelli in alluminio. Detagli, finiture, protezioni con trattamento protettivo contro la corrosione da salsedine.



CODICE EPU
PA.E.037

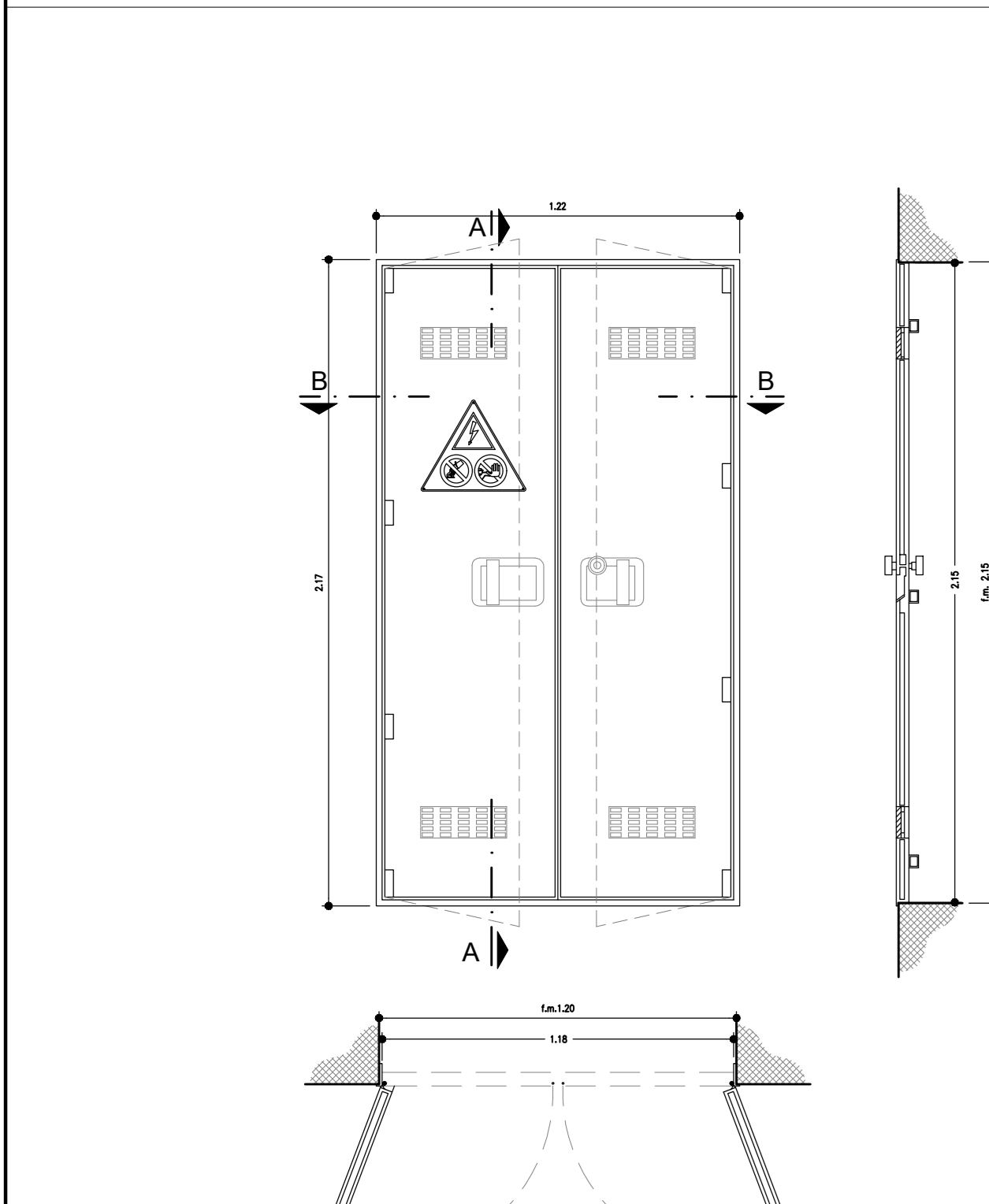
TIPOLOGIA
PORTA AD UN BATTENTE IN RESINA POLIESTERE "ARIATA" OMOLOGATA ENEL

QUANTITA'
1

REF. DISEGNO
SE6

DIMENSIONI
PASSAGGIO NETTO: Larghezza 60 cm Altezza 215 cm
FORO MURO: Larghezza 62 cm Altezza 215 cm

CARATTERISTICHE
Porta in resina poliestere rinforzata con fibra di vetro SMC colore grigio ENEL, autoestinguente, secondo le prestazioni ENEL DA 47FA. Griglia di protezione IP 33 (CEI EN 60329 e I.K. 10) (CEI EN 30102). Realizzata secondo le specifiche tecniche ENEL DS1511. Finita in resina sintetica da isolare con zanche a murare. Doppia ante apribile. Apertura a 110°.



CODICE EPU
PA.E.038

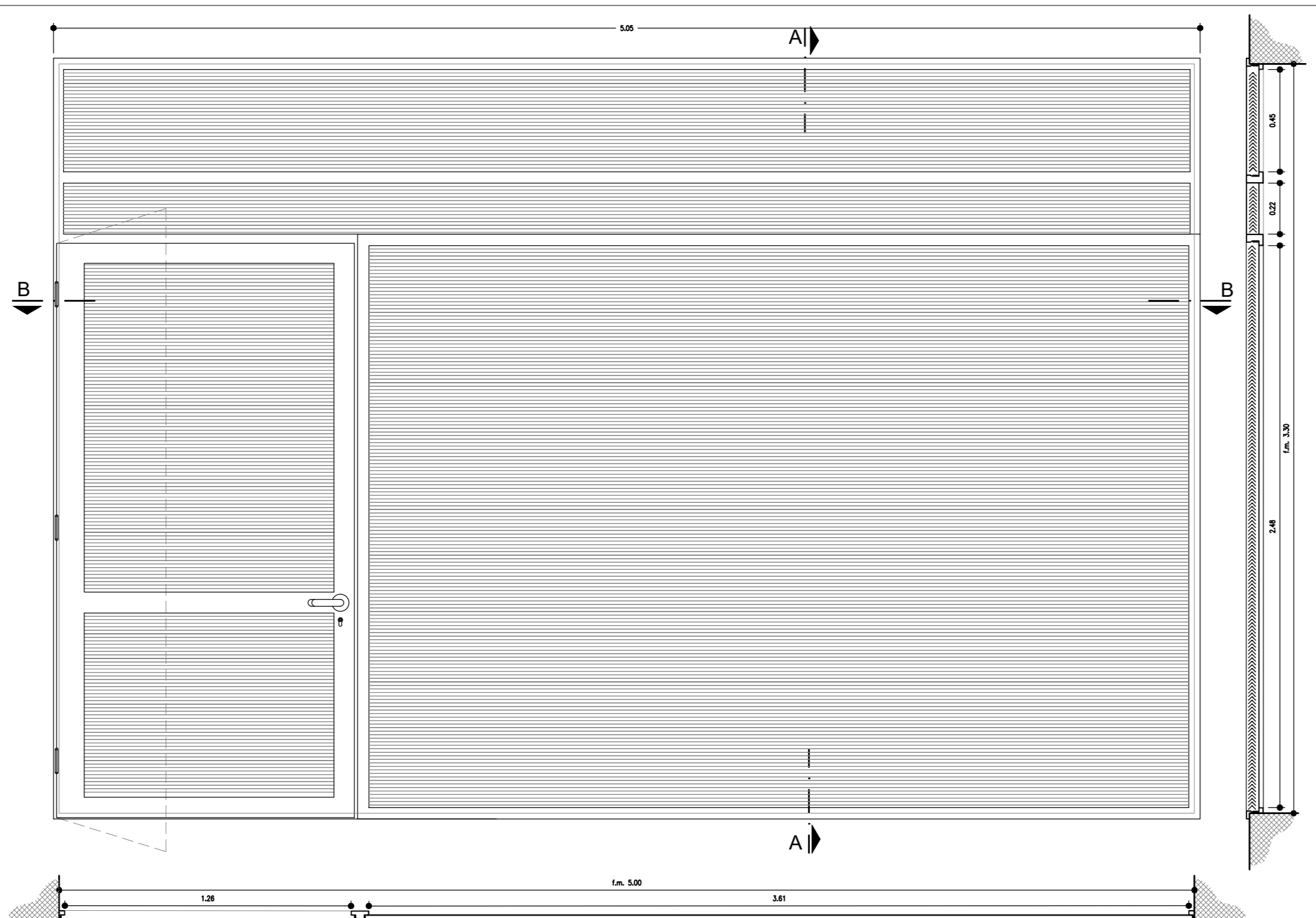
TIPOLOGIA
PORTA AD UN BATTENTE IN RESINA POLIESTERE "ARIATA" OMOLOGATA ENEL

QUANTITA'
1

REF. DISEGNO
SE7

DIMENSIONI
PASSAGGIO NETTO: Larghezza 118 cm Altezza 215 cm
FORO MURO: Larghezza 120 cm Altezza 215 cm

CARATTERISTICHE
Porta in resina poliestere rinforzata con fibra di vetro SMC colore grigio ENEL, autoestinguente, secondo le prestazioni ENEL DA 47FA. Griglia di protezione IP 33 (CEI EN 60329 e I.K. 10) (CEI EN 30102). Realizzata secondo le specifiche tecniche ENEL DS1511. Finita in resina sintetica da isolare con zanche a murare. Doppia ante apribile. Apertura a 110°.



CODICE EPU
PA.E.043

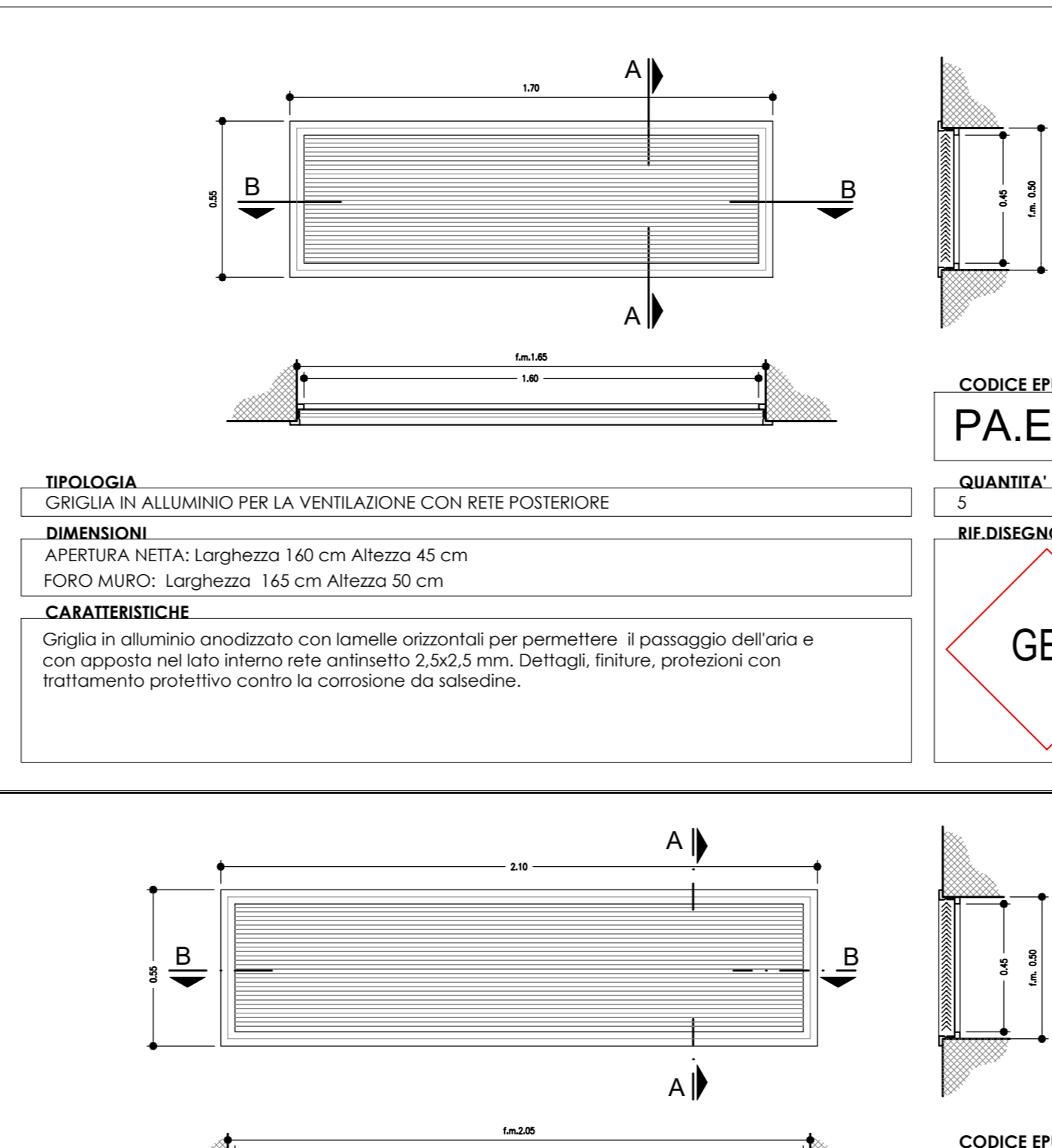
TIPOLOGIA
GRIGLIA IN ALLUMINIO PER LA VENTILAZIONE CON INTEGRATA PORTA DI ACCESSO

QUANTITA'
1

REF. DISEGNO
SE12

DIMENSIONI
APERTURA NETTA: Larghezza 487 cm Altezza 315 cm
FORO MURO: Larghezza 500 cm Altezza 320 cm

CARATTERISTICHE
Struttura in profili di alluminio anodizzato con griglia in lamelle orizzontali per permettere il passaggio dell'aria con appaato nel lato interno rete antirullo 2,5x2,5 mm a porta ad un ante. Possibile apertura del griglia interno per passaggio attrezzature e di quello superiore mediante sistema a rotelle. Detagli, finiture, protezioni con trattamento protettivo contro la corrosione da salsedine.



CODICE EPU
PA.E.057

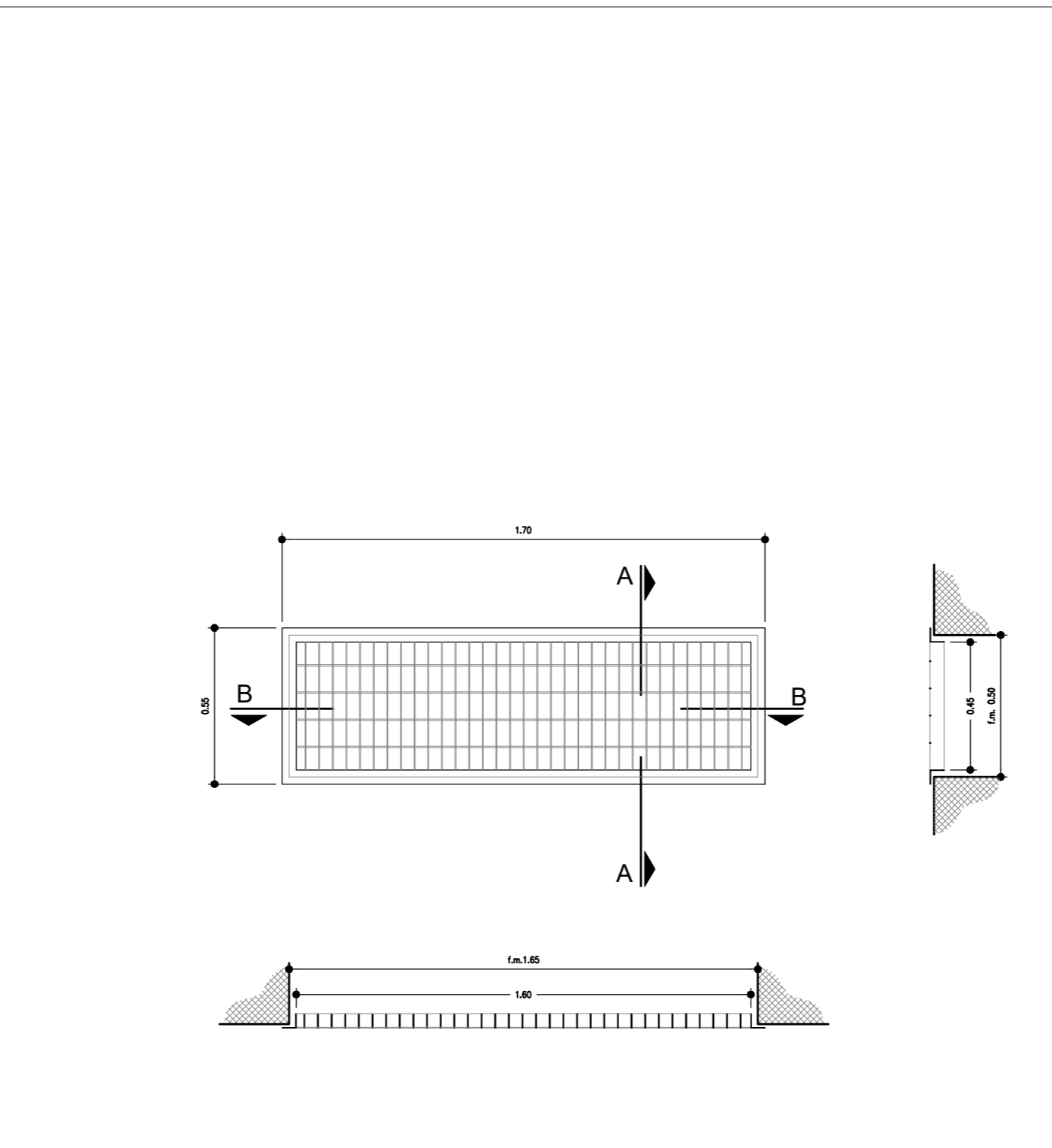
TIPOLOGIA
GRIGLIA IN ALLUMINIO PER LA VENTILAZIONE CON RETE POSTERIORE

QUANTITA'
1

REF. DISEGNO
GE1

DIMENSIONI
APERTURA NETTA: Larghezza 160 cm Altezza 45 cm
FORO MURO: Larghezza 165 cm Altezza 50 cm

CARATTERISTICHE
Griglia in alluminio anodizzato con lamelle orizzontali per permettere il passaggio dell'aria e con appaato nel lato interno rete antirullo 2,5x2,5 mm. Detagli, finiture, protezioni con trattamento protettivo contro la corrosione da salsedine.



CODICE EPU
PA.E.058

TIPOLOGIA
GRIGLIA IN ALLUMINIO PER LA VENTILAZIONE CON RETE POSTERIORE

QUANTITA'
1

REF. DISEGNO
GE2

DIMENSIONI
APERTURA NETTA: Larghezza 200 cm Altezza 45 cm
FORO MURO: Larghezza 205 cm Altezza 50 cm

CARATTERISTICHE
Griglia in alluminio anodizzato con lamelle orizzontali per permettere il passaggio dell'aria e con appaato nel lato interno rete antirullo 2,5x2,5 mm. Detagli, finiture, protezioni con trattamento protettivo contro la corrosione da salsedine.



CODICE EPU
PA.E.088

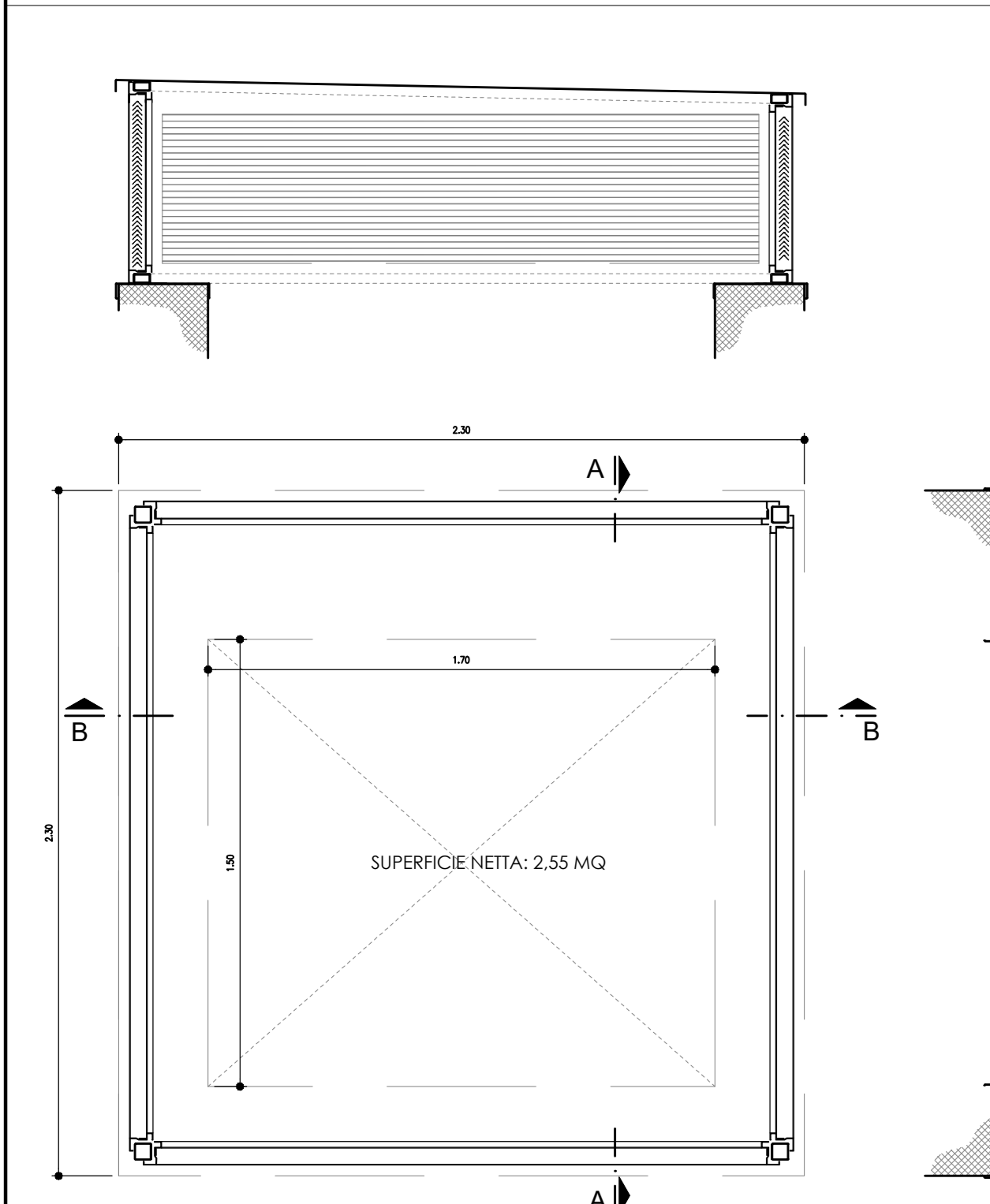
TIPOLOGIA
GRIGLIA DI VENTILAZIONE AMMOVIBILE IN ACCIAIO ZINCATO

QUANTITA'
10

REF. DISEGNO
G16

DIMENSIONI
FORO MURO: Larghezza 160 cm Altezza 30 cm
PASSAGGIO NETTO: Larghezza 160 cm Altezza 45 cm

CARATTERISTICHE
Struttura amovibile in profili di acciaio con maglia tipo Oraghi. Ventilatura con mano di fondo antiruggine applicata con procedimento elettrolitico ad essiccazione in forno. Dimensioni effettive del vano da verificare mediante sopralluogo.



CODICE EPU
PA.E.059

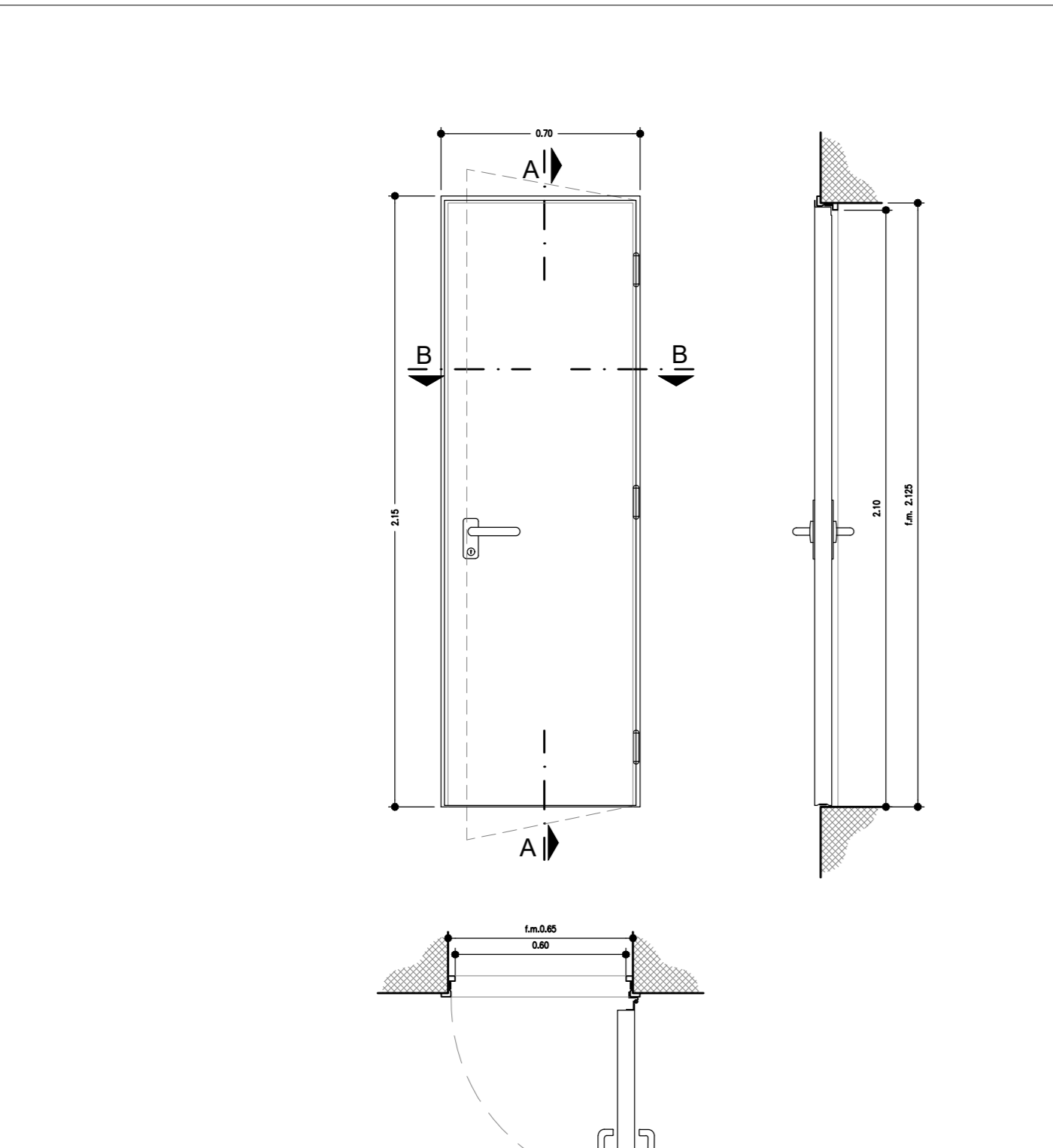
TIPOLOGIA
CAMMINO PER LA VENTILAZIONE IN ALLUMINIO

QUANTITA'
3

REF. DISEGNO
GE3

DIMENSIONI
DIMENSIONI NETTA CAMMINO: Larghezza 150 cm Lunghezza 170 cm
SUPERFICIE LORDA GRIGLIA DI VENTILAZIONE: 4 mq

CARATTERISTICHE
Cammino in alluminio anodizzato formato da profili scocciati quadrati e ricoperto da una lamiera con pendenza unica del 2%. Tale elemento di copertura avvia una struttura di supporto. Sono previste due griglie di aspirazione e lamelle orizzontali in luffe e quattro luffe con appaato nel lato interno rete antirullo 2,5x2,5 mm. Il camino vento fissato sul calcasetto armato e preserato una scappatoia di 15 cm di altezza con rompicoppia. Detagli, finiture, protezioni con trattamento protettivo contro la corrosione da salsedine.



CODICE EPU
PA.E.074

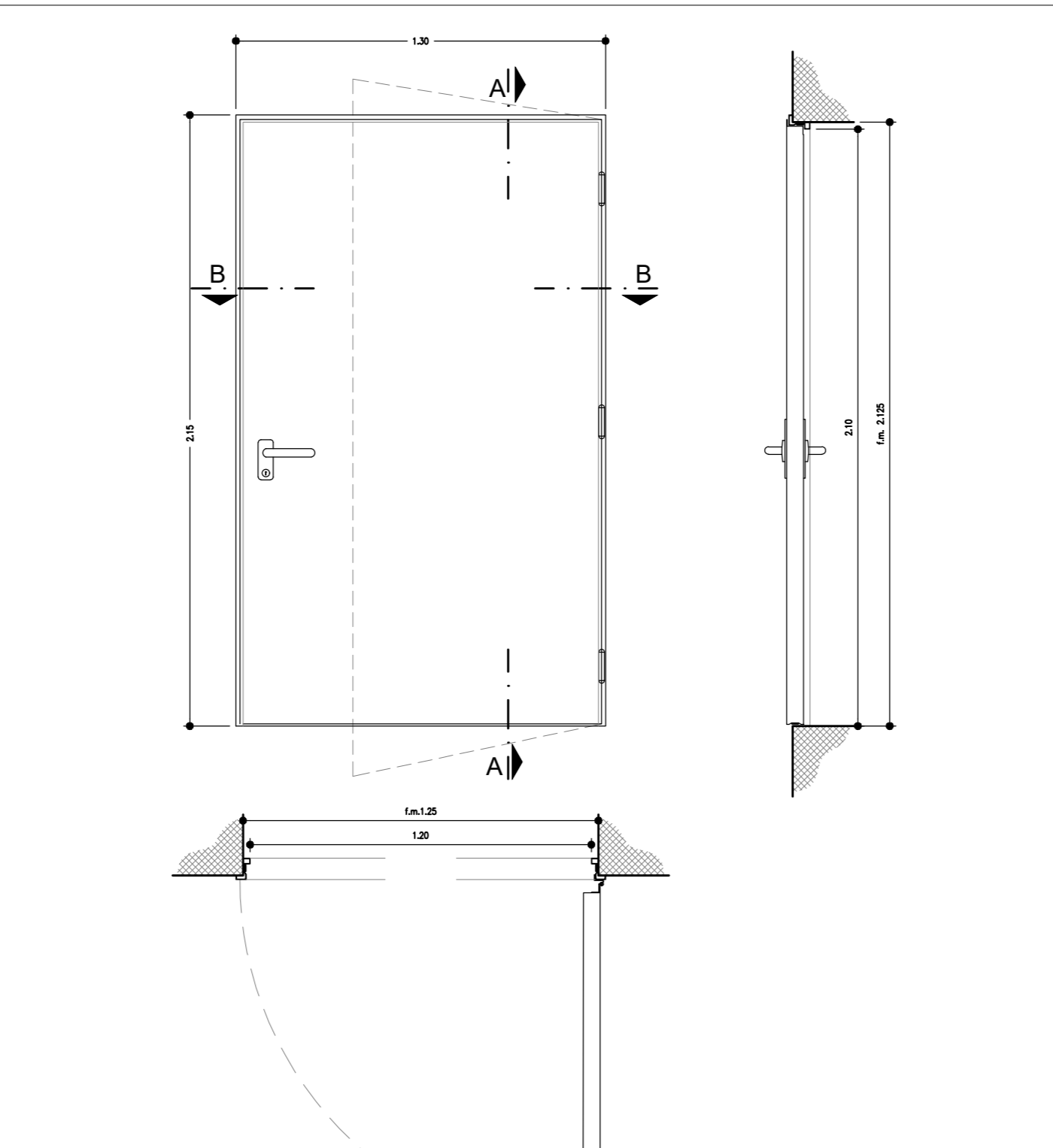
TIPOLOGIA
PORTA METALLICA AD UN BATTENTE

QUANTITA'
1

REF. DISEGNO
S11

DIMENSIONI
PASSAGGIO NETTO: Larghezza 60 cm Altezza 210 cm
FORO MURO: Larghezza 65 cm Altezza 212,5 cm

CARATTERISTICHE
Struttura in profili metallici. Finitura a superficie con vernice standard.



CODICE EPU
PA.E.075

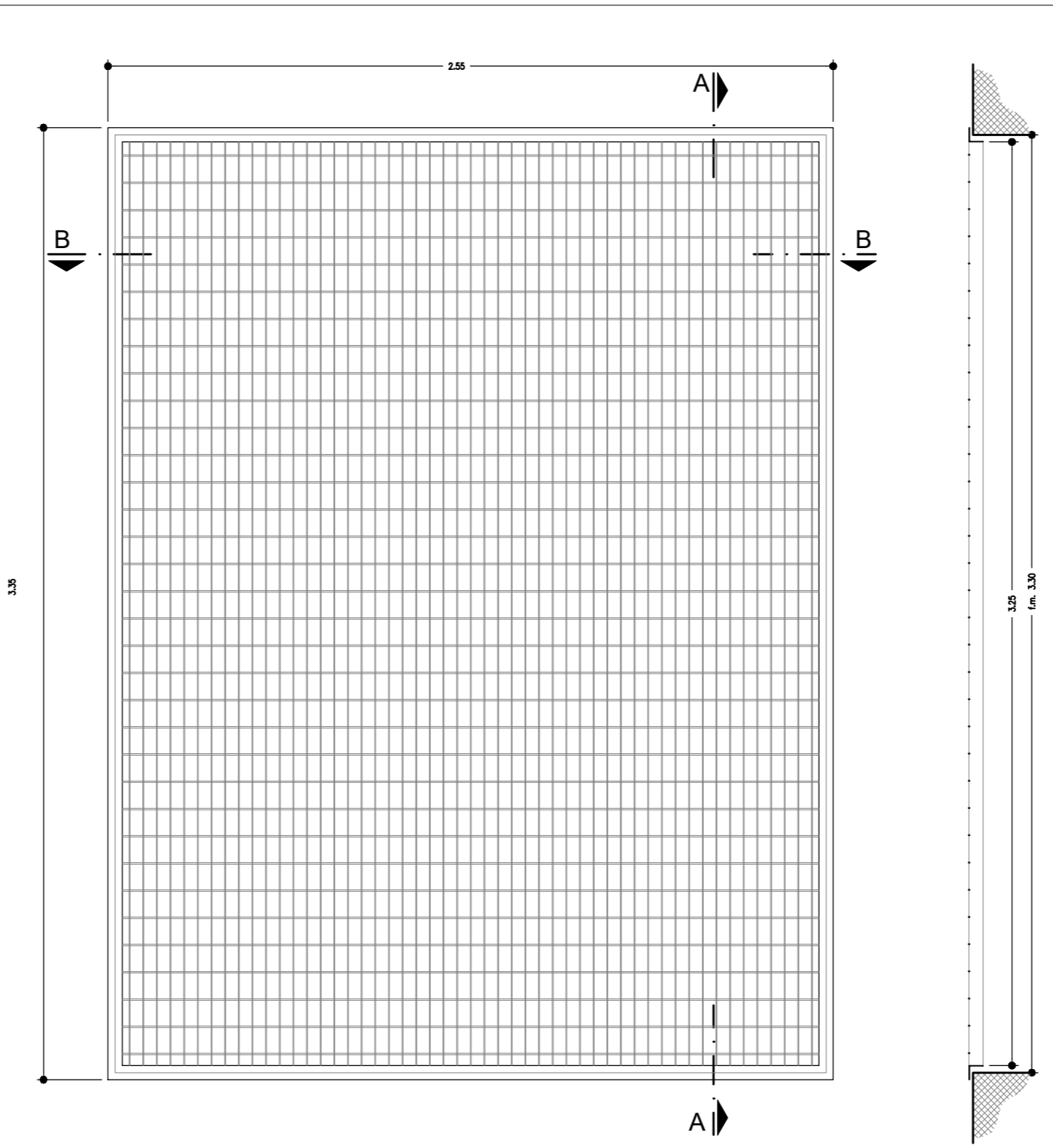
TIPOLOGIA
PORTA TAGLIAFUOCO AD UN BATTENTE REE 120

QUANTITA'
1

REF. DISEGNO
S12

DIMENSIONI
PASSAGGIO NETTO: Larghezza 120 cm Altezza 210 cm
FORO MURO: Larghezza 125 cm Altezza 212,5 cm

CARATTERISTICHE
Finita in profilo di acciaio zincato sp. mm. 1,5/10, con vano per fissamento della guarnizione termoisolante: munita di luffe a zanche. L'armatura termoisolante porta su luffe del telaio. Battente in doppia lamiera d'acciaio zincato di mm. 9/10, con doppio interno conforme alle norme antisismiche e antisaltati con due luffe di protezione di luffe di calcio idrossido. Finitura con pannello epossidipolistere grafted. Cameriere in acciaio con rotazione su doppio cuscinetto a sfere. Meccanismo di richiama mediante appaato molla inserito nella cameriere. Rotolo di tenuta porta tra le due cameriere.



CODICE EPU
PA.E.083

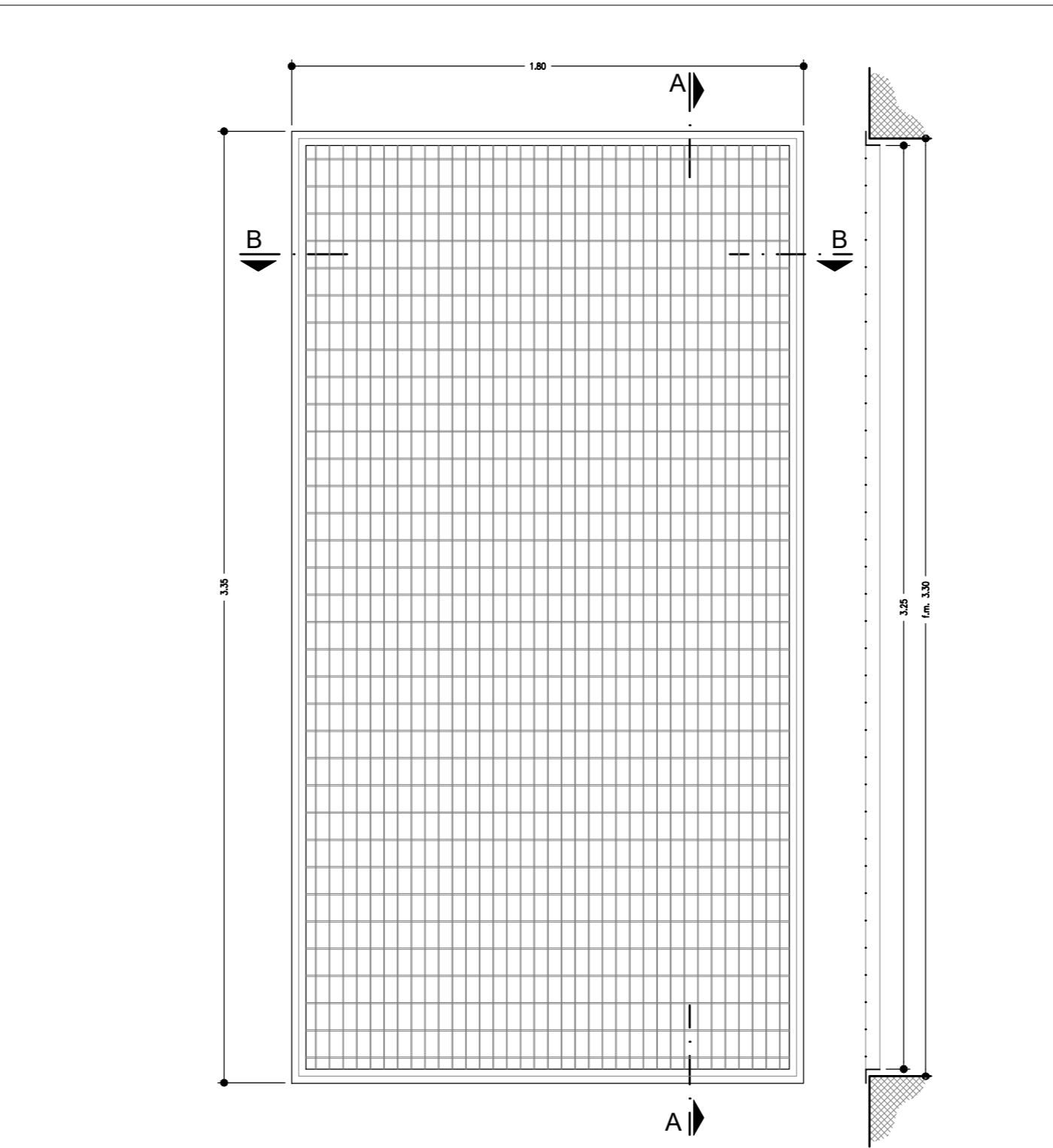
TIPOLOGIA
GRIGLIA DI VENTILAZIONE INTERNA IN ACCIAIO ZINCATO

QUANTITA'
3

REF. DISEGNO
G11

DIMENSIONI
FORO MURO: Larghezza 250 cm Altezza 330 cm
PASSAGGIO NETTO: Larghezza 245 cm Altezza 325 cm

CARATTERISTICHE
Struttura amovibile in profili di acciaio con maglia tipo Oraghi. Ventilatura con mano di fondo antiruggine applicata con procedimento elettrolitico ad essiccazione in forno.



CODICE EPU
PA.E.084

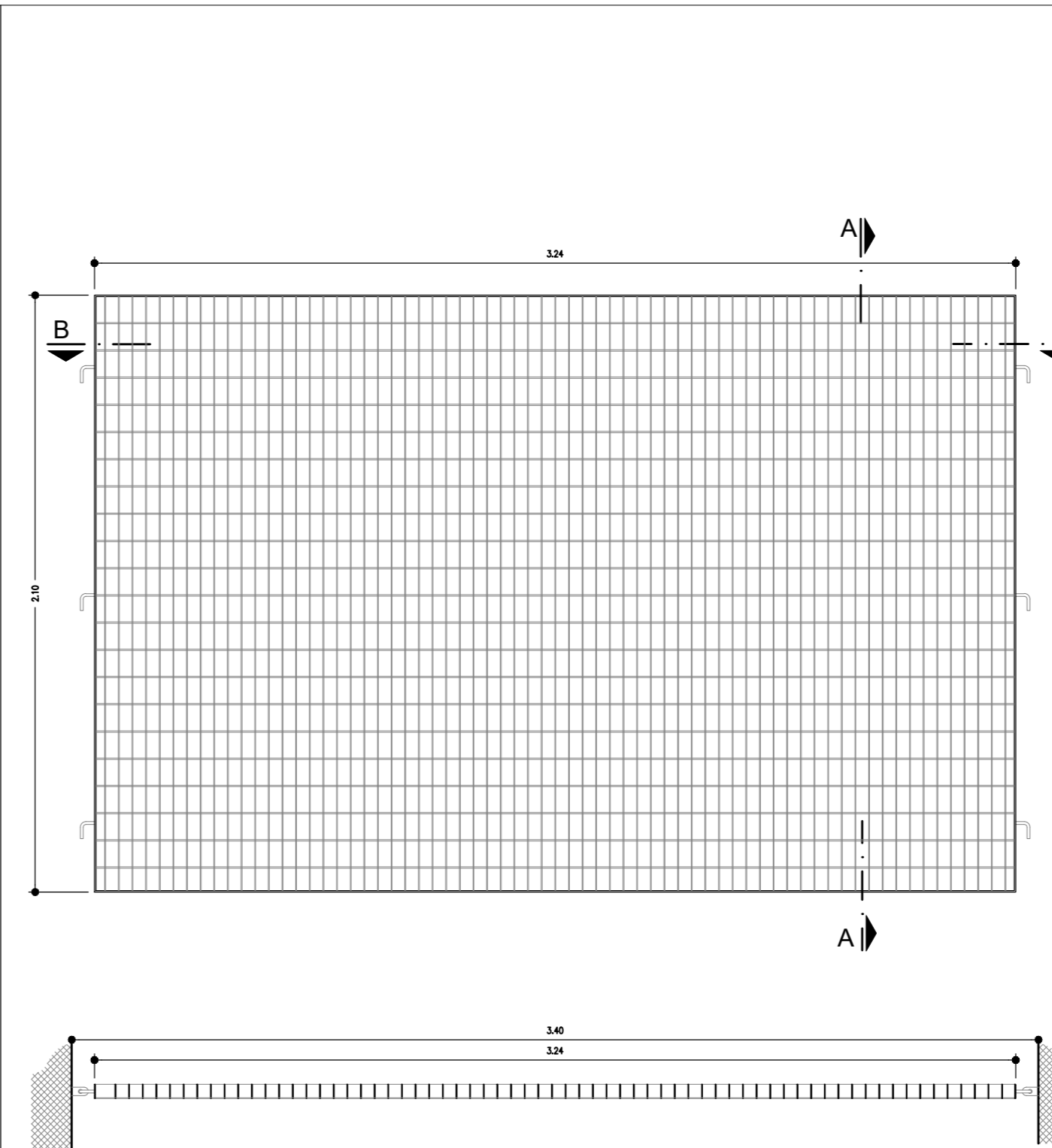
TIPOLOGIA
GRIGLIA DI VENTILAZIONE INTERNA IN ACCIAIO ZINCATO

QUANTITA'
2

REF. DISEGNO
G12

DIMENSIONI
FORO MURO: Larghezza 175 cm Altezza 330 cm
PASSAGGIO NETTO: Larghezza 170 cm Altezza 325 cm

CARATTERISTICHE
Struttura amovibile in profili di acciaio con maglia tipo Oraghi. Ventilatura con mano di fondo antiruggine applicata con procedimento elettrolitico ad essiccazione in forno.



CODICE EPU
PA.E.086

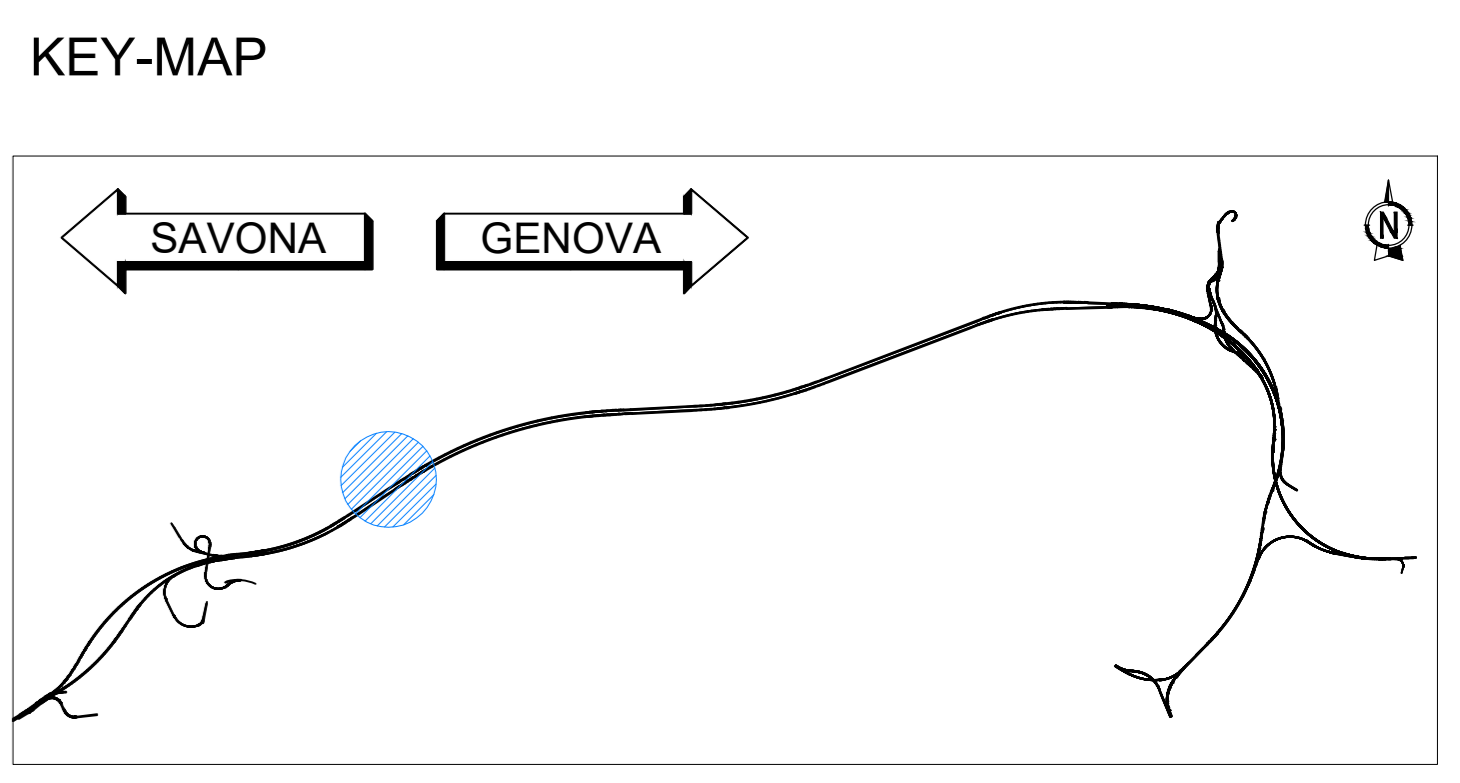
TIPOLOGIA
GRIGLIA DI VENTILAZIONE IN ACCIAIO ZINCATO

QUANTITA'
2

REF. DISEGNO
G14

DIMENSIONI
APERTURA NETTA: Larghezza 324 cm Altezza 210 cm
FORO MURO: Larghezza 340 cm

CARATTERISTICHE
Struttura amovibile in profili di acciaio con maglia tipo Oraghi. Ventilatura con mano di fondo antiruggine applicata con procedimento elettrolitico ad essiccazione in forno.



ELABORATI GRAFICI DI RIFERIMENTO

Vedi Tav. 110728-LL8C-PE-A1-G06-GF06E-CBE16-D-AUA2050-2
Vedi Tav. 110728-LL8C-PE-A1-G06-GF06E-CBE16-D-AUA2051-2
Vedi Tav. 110728-LL8C-PE-A1-G06-GF06E-CBE16-D-AUA2052-2
Vedi Tav. 110728-LL8C-PE-A1-G06-GF06E-CBE16-D-AUA2053-2

autostrade per l'italia

NODO STRADALE E AUTOSTRADALE DI GENOVA

Adeguamento del sistema
A7 - A10 - A12

LOTTO 8 - AMBITO OVEST POLCEVERA
TERZO STRALCIO (8C)

PROGETTO ESECUTIVO

A1 - GRONDA DI PONENTE

SISTEMAZIONE FINALE IMB. GALL. AMANDOLA EST

GF06E

Cabina Elettrica 1.6
Abaco Infissi

IL PROGETTISTA SPECIALISTICO Arch. Enzo Favreiros Via San Marco 1188B RESPONSABILE ARCHITETTURA E INGEGNERIA	IL RESPONSABILE INTEGRAZIONE PRESTAZIONI SPECIALISTICO Ing. Silvia Costa Via S. Maria a Mare	IL DIRETTORE TECNICO Ing. Ornella Mada Via S. Maria a Mare
PROGETTAZIONE NUOVE OPERE AUTOSTRADALI		

IMPIANTO PROGETTO 110728	IMPIANTO CONDOTTO 110728	IMPIANTO REALIZZATO 110728
PROGETTO MANAGER Ing. Sara Frasca Via S. Maria a Mare	SUPPORTO SPECIALISTICO INGIDEA	REVISIONE 1 2 3
REDAZIONE 1 2 3	VERIFICA 1 2 3	APPROVAZIONE 1 2 3

spca **INGENIERING** **Alantia**

VEDI DEL COMMITTENTE
autostrade per l'italia

VEDI DEL CONCESSIONE
Ministero delle Infrastrutture e dei Trasporti