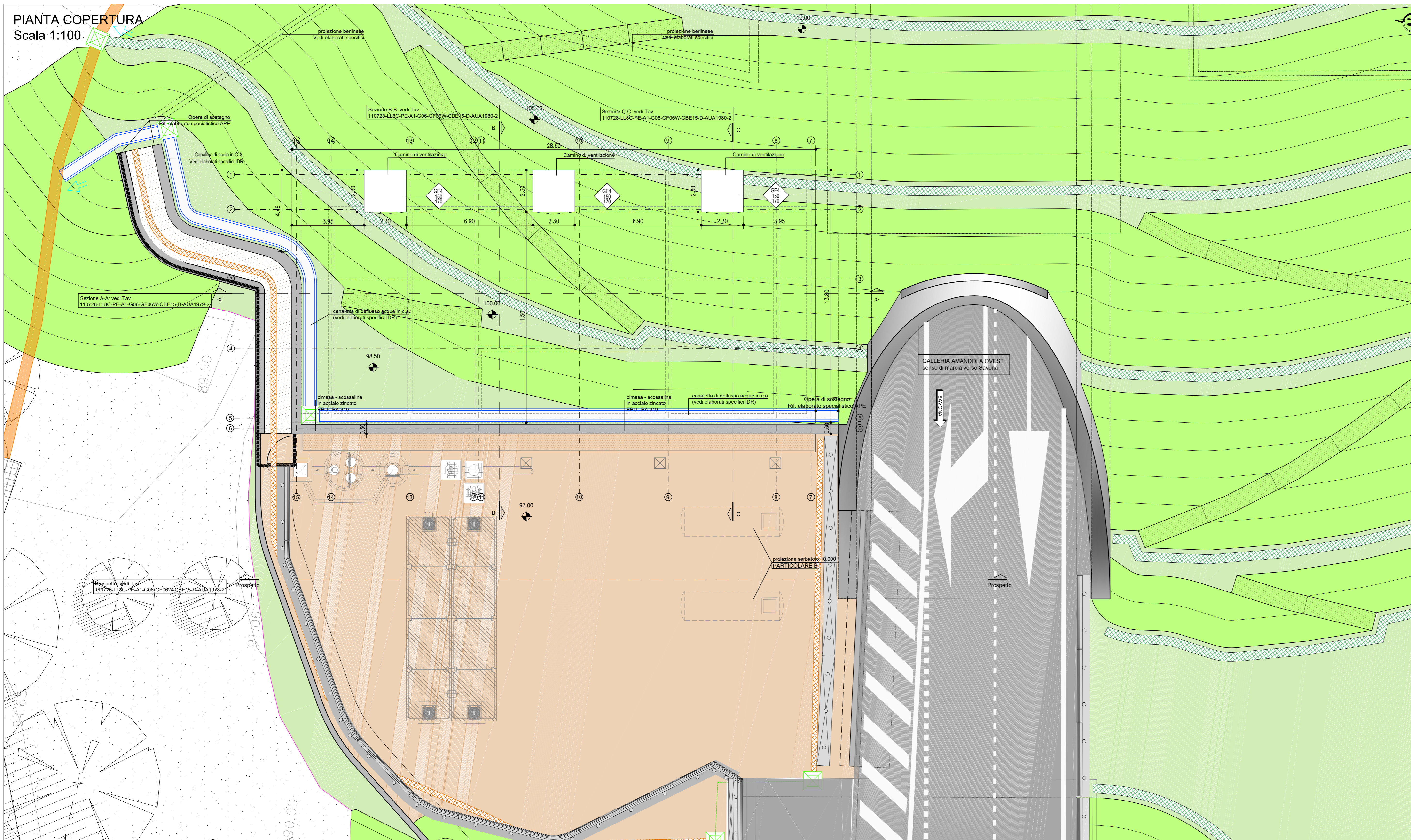
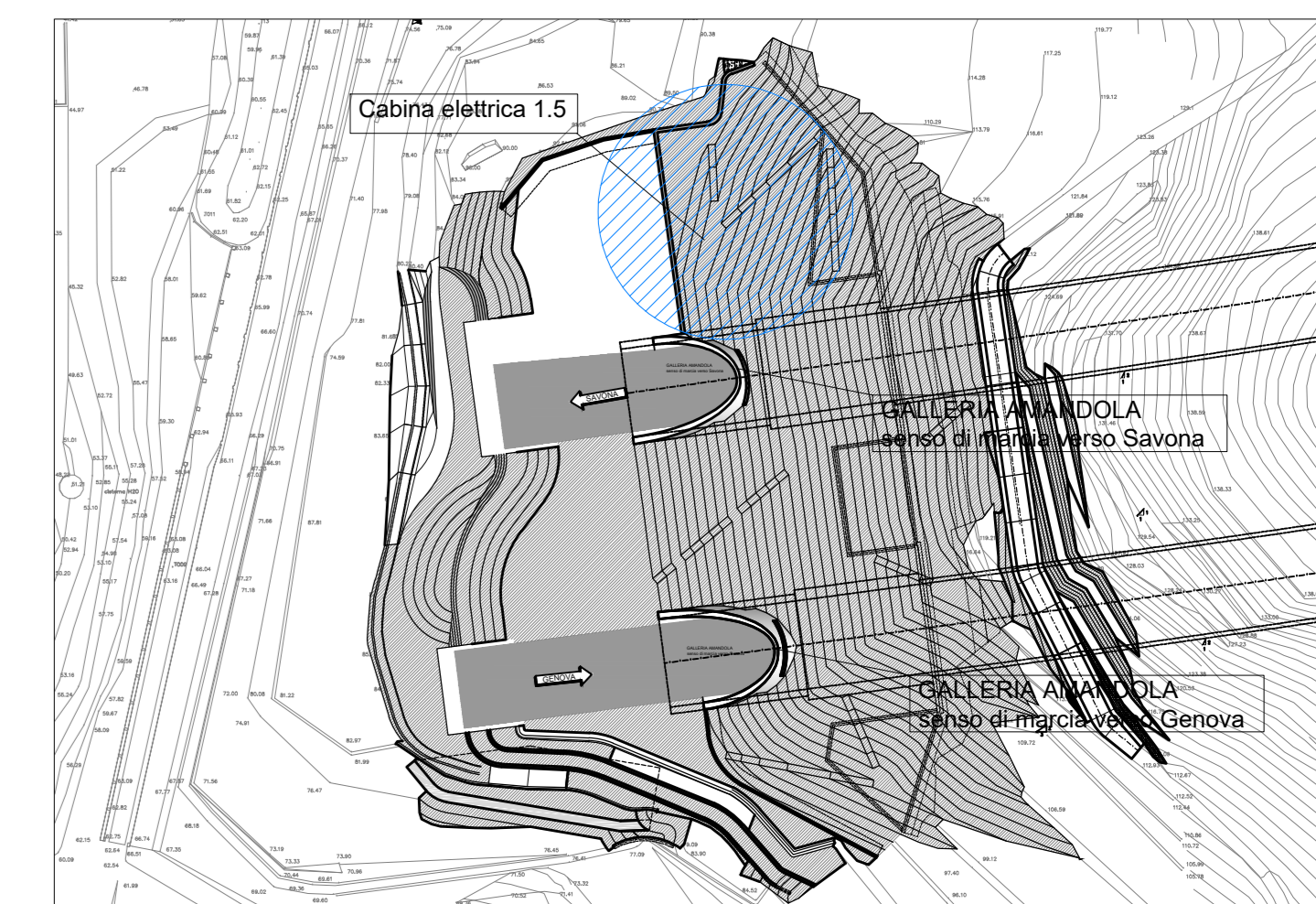
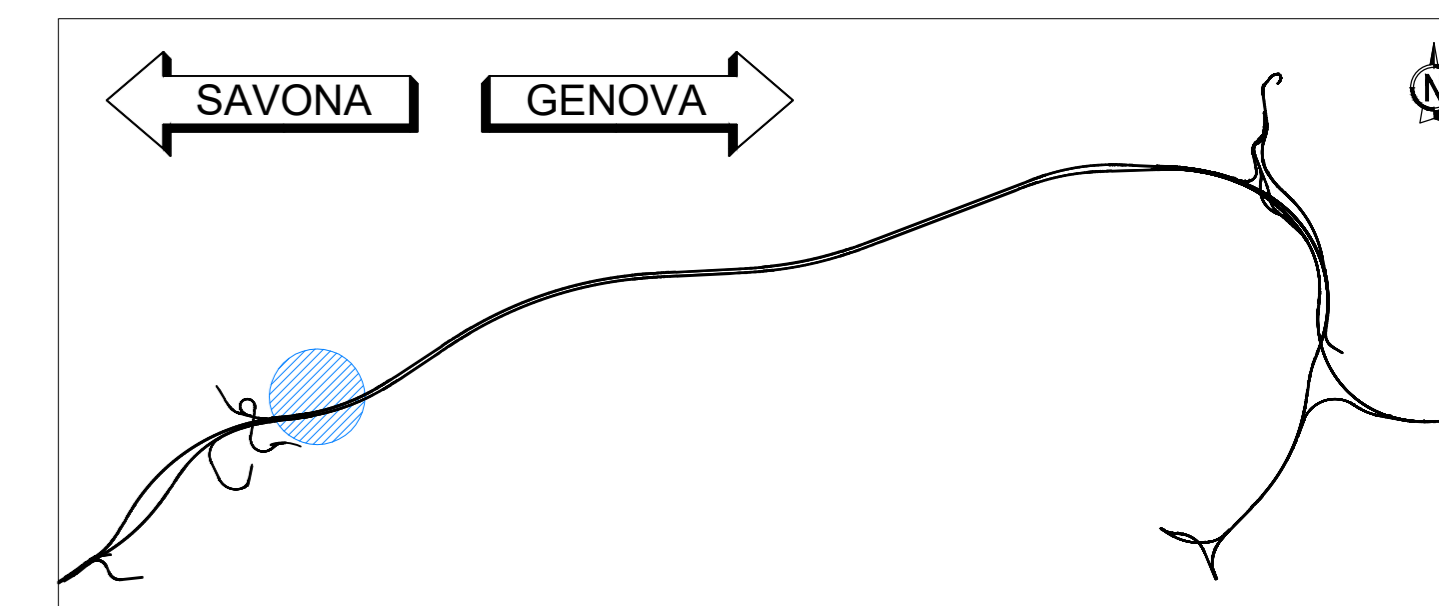


PIANTA COPERTURA
Scala 1:100



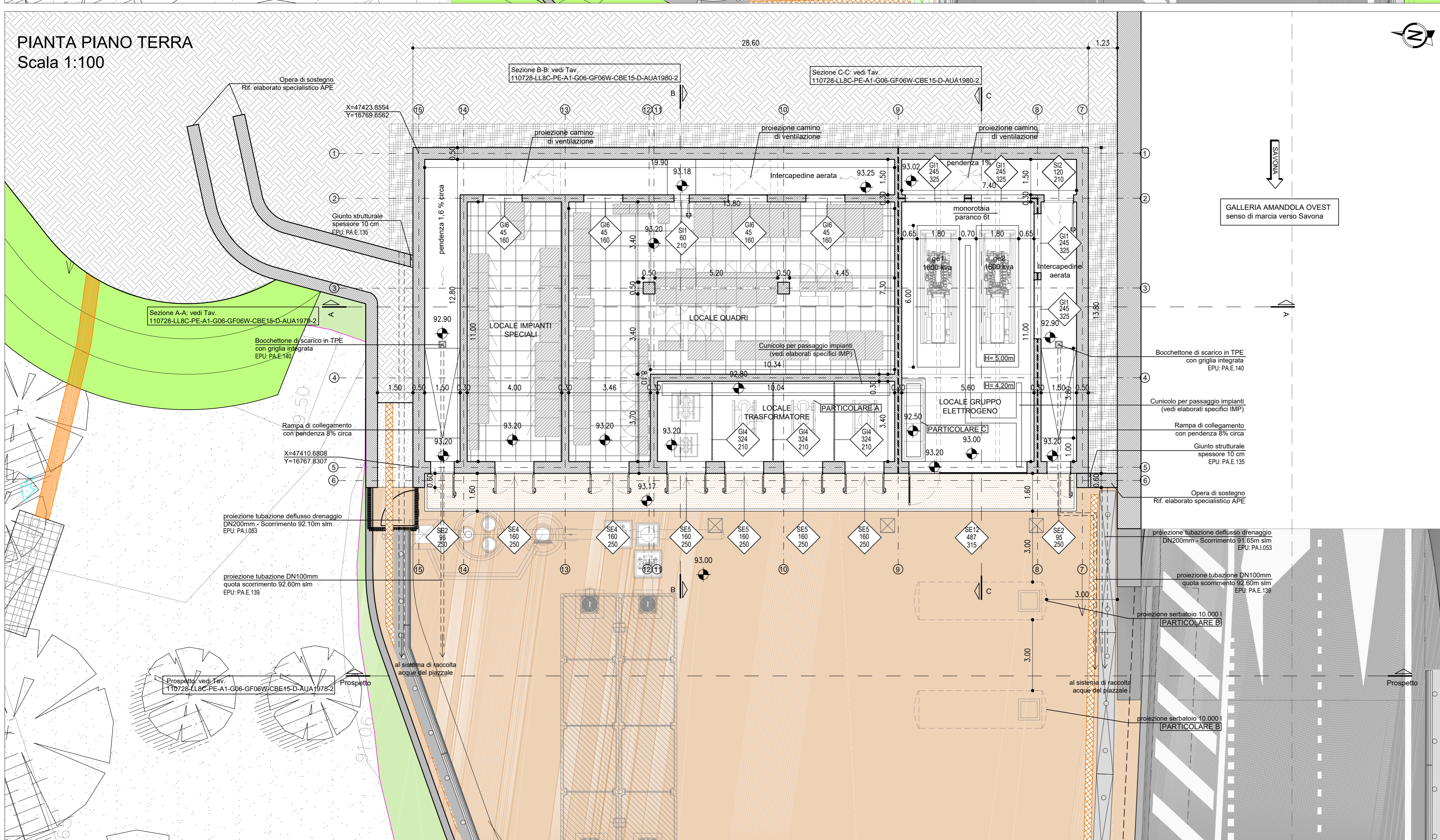
KEY-MAP



LEGENDA

	STRUTTURA IN C.A.	EPU: B.03.031 c / B.05.030
	STRUTTURA IN C.A. REI 120	EPU: B.03.031 c / B.05.030
	STRUTTURA IN C.A. REI 60	EPU: B.03.031 c / B.05.030
	DRENAGGIO CON TUBO DN200mm	EPU: A.02.009 / PA.1.050
	MAGRONE	EPU: B.03.025 a
	PAVIMENTO FLOTTANTE	EPU: PA.311
	CODICE SERRAMENTO MISURE NETTE DI PASSAGGIO (BxH) RIF. TAV. "Alcova infisar": 110728-LL8C-PE-A1-G06-GF06W-CBE15-D-AUA1982-2	
	COORDINATE XY DEL PUNTO DI INSERIMENTO DEL BLOCCO	
	QUOTA ALTIMETRICA PIANO DI CALPESTIO	
	QUOTA LINEARE AL FINITO	
	FILO FISSO	
	LINEA E ORIENTAMENTO SEZIONE	
	DIREZIONE PENDENZA	
	DIMENSIONI SCALA	
	ALTEZZA VANO DA PAVIMENTO FINITO A INTRADOSO SOLAIO SUPERIORE	
	IMPERMEABILIZZANTE CON VERNICE MONOCOMPONENTE A BASE DI CLOROCALCUIOLI COME SPECIFICATO NELLA RELATIVA RELAZIONE	
	POZZETTO OPERE IDRAULICHE VEDI ELABORATI SPECIFICI IDR	

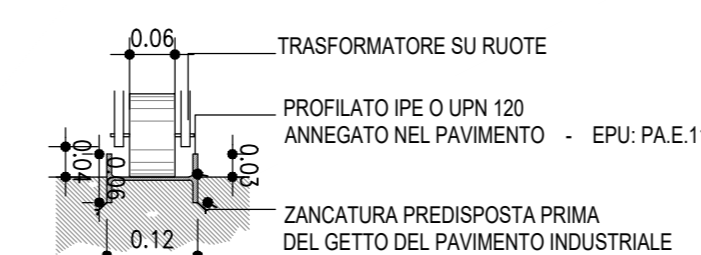
PIANTA PIANO TERRA
Scala 1:100



PARTICOLARE A

Installazione guada trasformatore - scala 1:10

Posa in opera di profili a C o IPE da inglobare nel pavimento per permettere lo scorrimento dei trasformatori, da prevedere per tutta la profondità del locale.
Per interessi e ulteriori dettagli vedere tavole ed elaborati tecnici specifici.

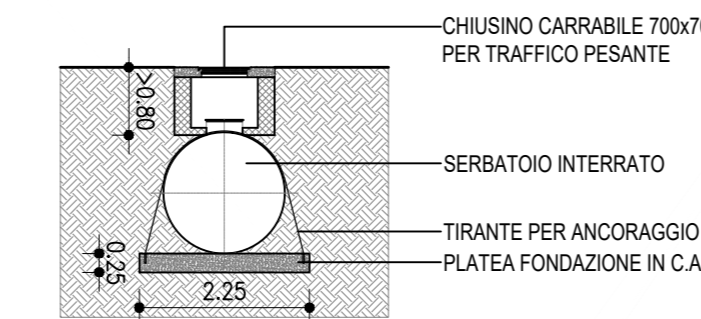


NOTA

Per le lavorazioni in cui è riportata la nota "(vedi elaborati specifici)" si rimanda a gli elaborati tecnici specifici sia per quanto riguarda la descrizione che il posizionamento.

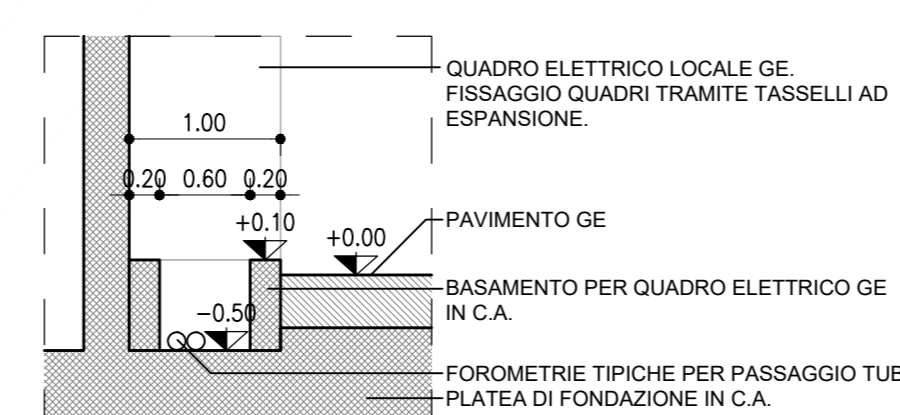
PARTICOLARE B - Vedi elaborati tecnici specifici

Posizionamento serbatoio - scala 1:100



PARTICOLARE C - Vedi elaborati tecnici specifici

Basamento quadro elettrico GE - scala 1:50



autostrade per l'italia

NODO STRADALE E AUTOSTRADALE DI GENOVA

Adeguamento del sistema
A7 - A10 - A12

LOTTO 8 - AMBITO OVEST POLCEVERA
TERZO STRALCIO (8C)

PROGETTO ESECUTIVO

A1 - GRONDA DI PONENTE

SISTEMAZIONE FINALE IMB. GALL. AMANDOLA OVEST

GF06W

Cabina Elettrica 1.5
Pianta copertura - Pianta piano terra

IL PROGETTISTA SPECIALISTICO Arch. Enrico Ferrarini Ord. Ingg. Milano N. 16688 RESPONSABILE ARCHITETTURA E PROIEZIONE	IL RESPONSABILE INTEGRAZIONE PRESTAZIONI SPECIALISTICHE Ing. Claudio Mazza Ord. Ingg. Milano N. 18014	IL DIRETTORE TECNICO Ing. Claudio Mazza Ord. Ingg. Parma N. 1806
---	---	--

110728	LL8C	PE A1	G06	GF06W	CBE15	DAUA	1977	-2	SCALA 1:100
--------	------	-------	-----	-------	-------	------	------	----	-------------

PROJECT MANAGER Ing. Sara Frisani Ord. Ingg. Genova N. 9810A	SUPPORTO SPERIMENTALE HYDEA	REVISIONE 11 LUGLIO 2019 1 OTTOBRE 2019 2 FEBBRAIO 2020
--	--------------------------------	--

VISTO DEL COMMITTENTE
autostrade per l'italia
IL RESPONSABILE LAVORI DEL PROCEDIMENTO
Ing. Adriano Sabatini

VISTO DEL CONCESSIONARIO
Ministero delle Infrastrutture e dei Trasporti
Ing. Massimo Maresca