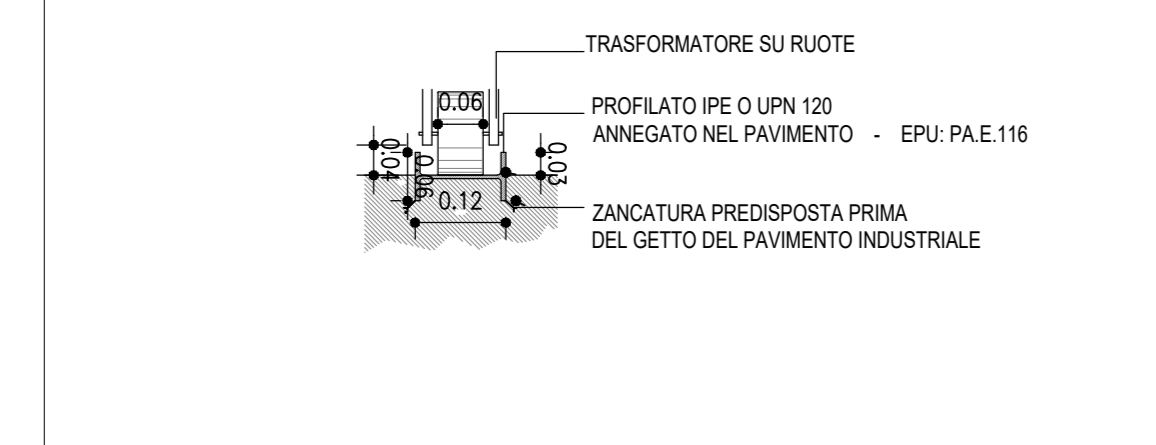
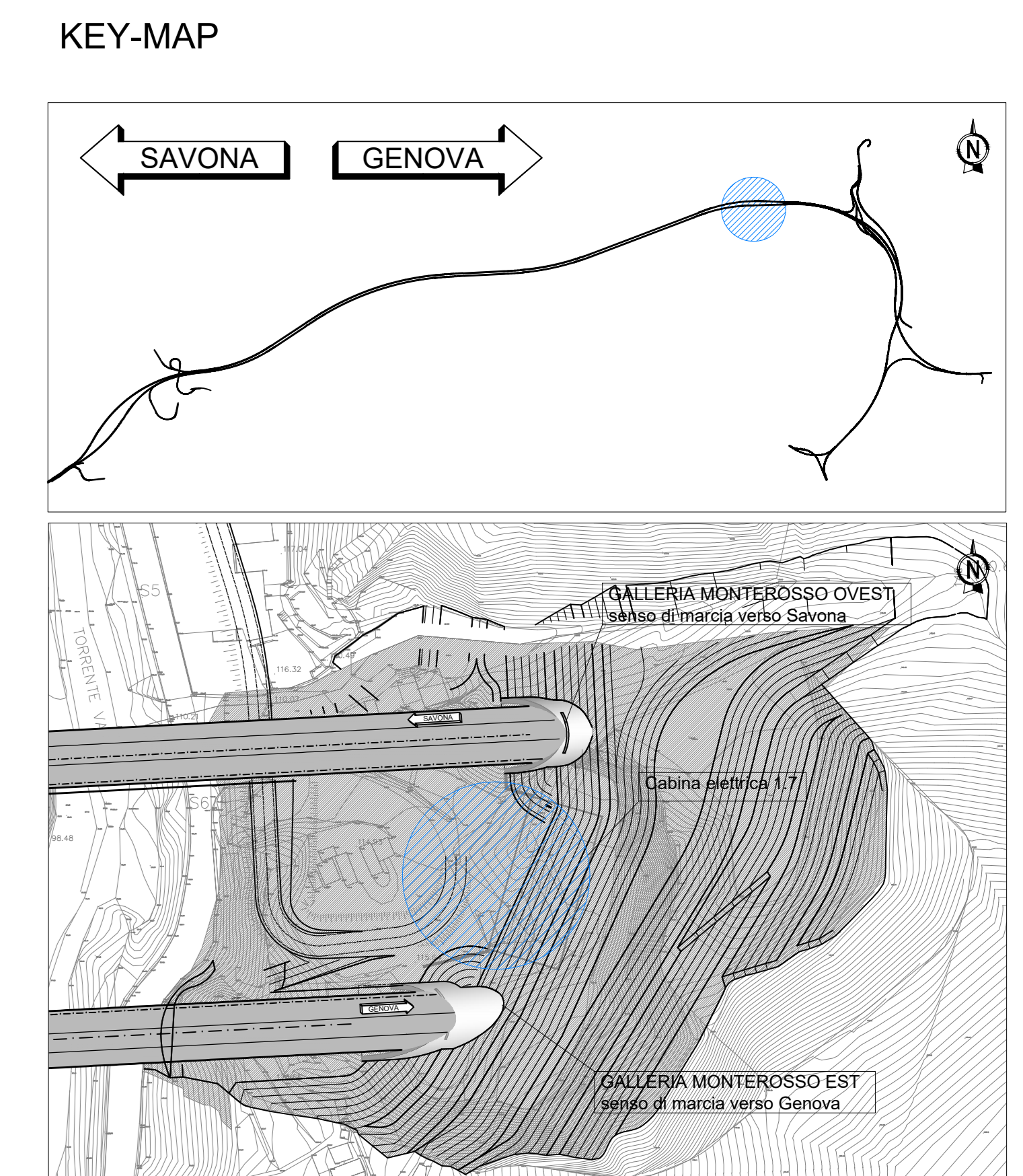
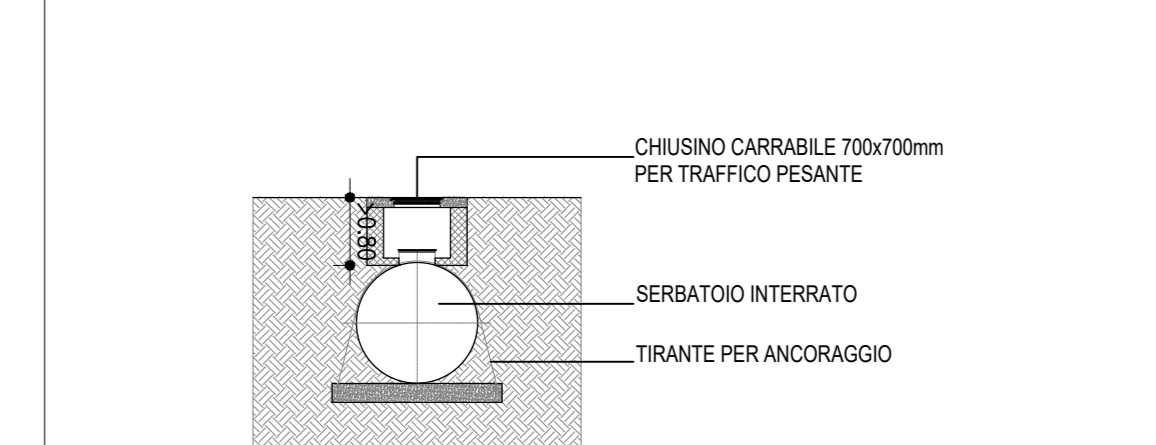


NOTA
Per le lavorazioni in cui è riportata la nota "vedi elaborati specifici" si rimanda a gli elaborati tecnici specifici sia per quanto riguarda la descrizione che il posizionamento.

PARTICOLARE A
Installazione guida trasformatore - scala 1:10
Posa in opera di profili a C o IPE da inglobare nel pavimento per permettere lo scorrimento dei trasformatori, da prevedere per tutta la profondità del locale.
Per interessi e ulteriori dettagli vedere tavole ed elaborati tecnici specifici.



PARTICOLARE B - Vedi elaborati tecnici specifici
Posizionamento serbatoio - scala 1:100



- LEGENDA**
- STRUTTURA IN C.A. EPU B.03.031 e / B.05.030
 - STRUTTURA IN C.A. REI 120 EPU B.03.031 e / B.05.030
 - STRUTTURA IN C.A. REI 90 EPU B.03.031 e / B.05.030
 - DRENAGGIO CON TUBO DN200mm EPU A.52.029 / PA.1.050
 - MAGRONE EPU B.03.025 a
 - PAVIMENTO FLOTTANTE EPU PA.311
 - CODICE SERRAMENTO
 - MISURE NETTE DI PASSAGGIO (BVI) REF. Tav. "Misure Strad." 110728 LL&C-PE-A1-G07-GF07W-CBE17-D-AUA3031-2
 - COORDINATE XY DEL PIANO DI INSERIMENTO DEL BLOCCO
 - QUOTA ALTIMETRICA PIANO DI CALPESTIO
 - QUOTA LINEARE AL FINITO
 - FILO FISSO
 - LINEE E ORIENTAMENTO SEZIONE
 - DIREZIONE PENDENZA
 - DIMENSIONI SCALA
 - ALTEZZA VANO DA PAVIMENTO FINITO A INTROSGIO SOGLIA SUPERIORE
 - SUPERFICIE PAVIMENTO CON VERNICE MONOCOMPONENTE A BASE DI CILORACCIUCI COME SPECIFICATO NELLA RELATA RELAZIONE
 - POZZETTO OPERE IDRAULICHE VEDI ELABORATI SPECIFICI IPR

autostrade per l'italia

NODO STRADALE E AUTOSTRADALE DI GENOVA

Adeguamento del sistema
A7 - A10 - A12

LOTTO 8 - AMBITO OVEST VENTURA
TERZO STRALCIO (8C)

PROGETTO ESECUTIVO

A1-GRONDA PONENTE

SIST. FINALE IMB. GALL. MONTEROSSO OVEST

GF07W

Cabina Elettrica 1.7
Pianta copertura - Pianta piano terra - Pianta interrato

IL PROGETTA SPECIALISTICO Arch. Enrico Franceschini Civ. Ingg. Marco Tassinari RESPONSABILE ARCHITETTURA E INGEGNERIA	IL RESPONSABILE INTERPRETAZIONE PRELIMINARE SPECIFICA STRUTTURALE Ing. Simona Corsi Civ. Ingg. Maria Antonia PROGETTAZIONE NUOVE OPERE AUTOSTRADALI	IL DIRETTORE TECNICO Ing. Oreste Motta Civ. Ingg. Andrea M. 1988
--	--	--

SEMPREGGIO PROGETTO	VERBA MENTIS	PROVA PRATICA	PRENOTAZIONE
110728	LL&C PE A1 G07 GF07W CBE17 DAUA	3026 - 2	1:100

spca **INGENIERIA** **ALBERTINI**

PROGETTO MANAGER: Ing. Gianfranco Cusi Ingg. Genova N. 1610A

SUPPORTO SPECIALE TECNICO: **HYDREA**

REDAZIONE: Ing. Gianfranco Cusi Ingg. Genova N. 1610A

PRODOTTORE: Ing. Gianfranco Cusi Ingg. Genova N. 1610A

VEDI DEL COMMITTENTE: **autostrade per l'italia**

VEDI DEL CONCESSIONARIO: Ministero delle Infrastrutture e dei Trasporti