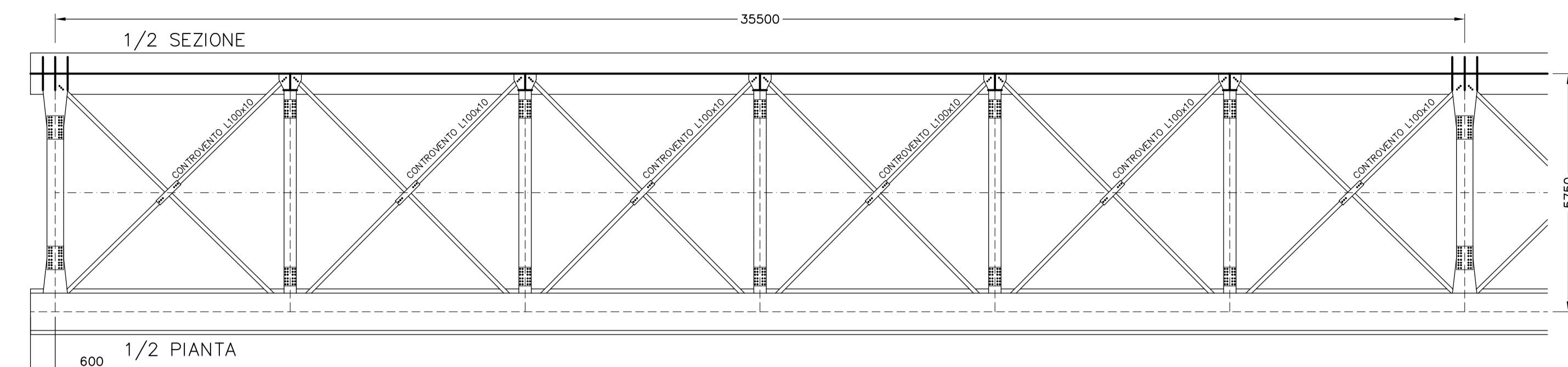
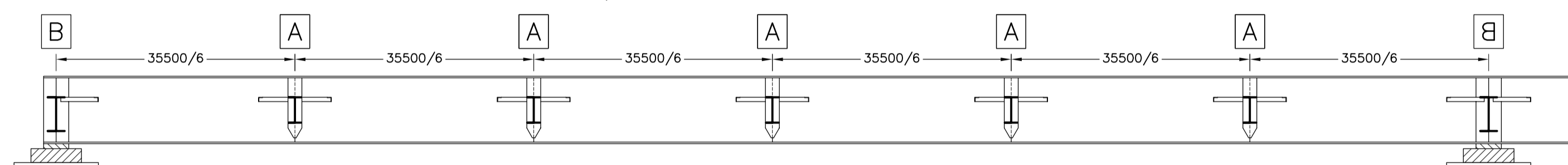


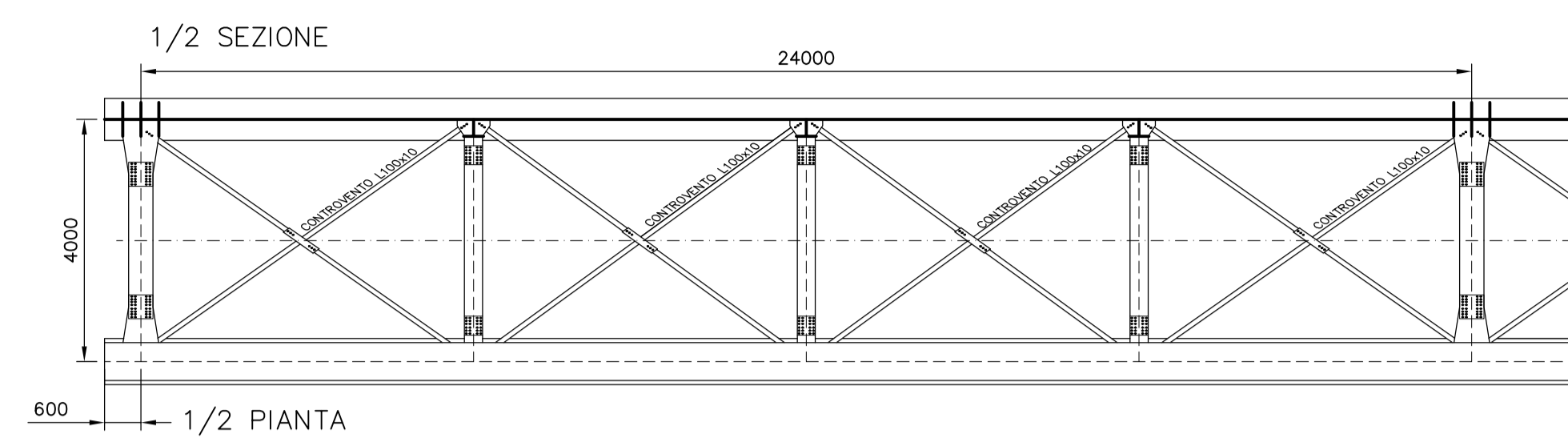
CAMPATA 1 L=35,5 m SCALA 1:100



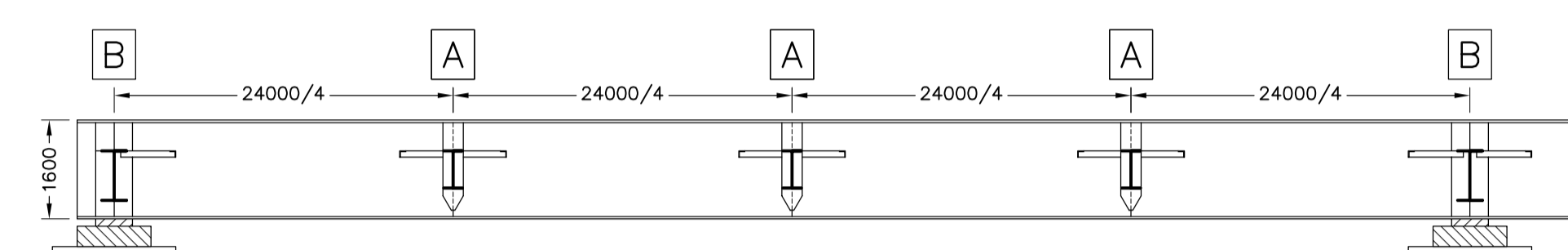
SEZIONE LONGITUDINALE CAMPATA 1 L=35,5 m SCALA 1:100



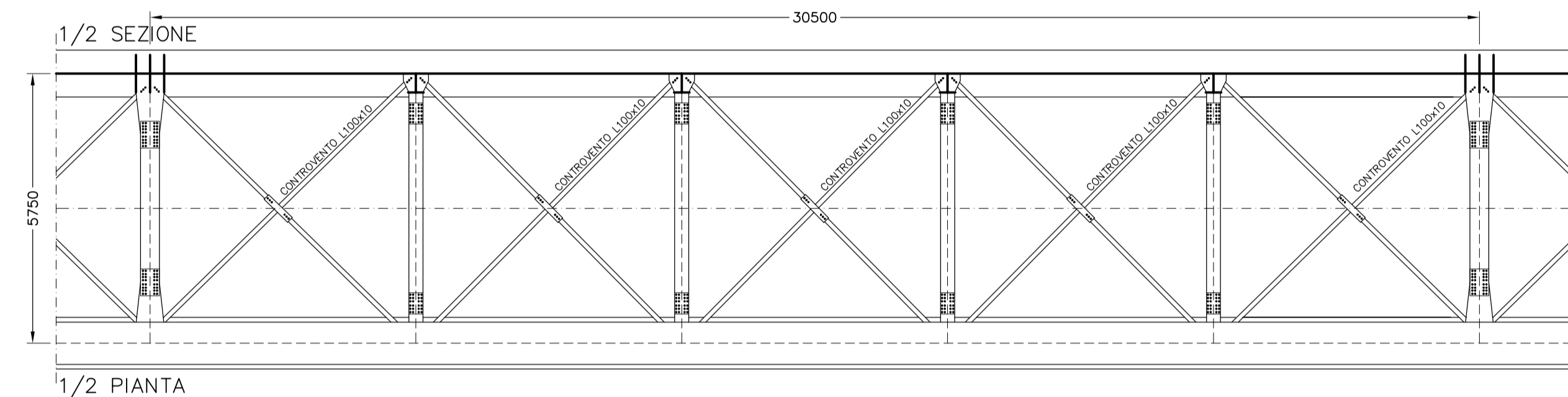
CAMPATE 6 e 7 L=24 m SCALA 1:100



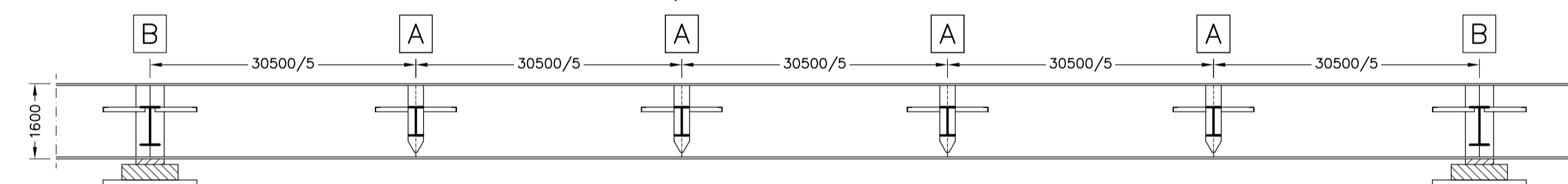
SEZIONE LONGITUDINALE CAMPATE 6 e 7 L=24 m SCALA 1:100



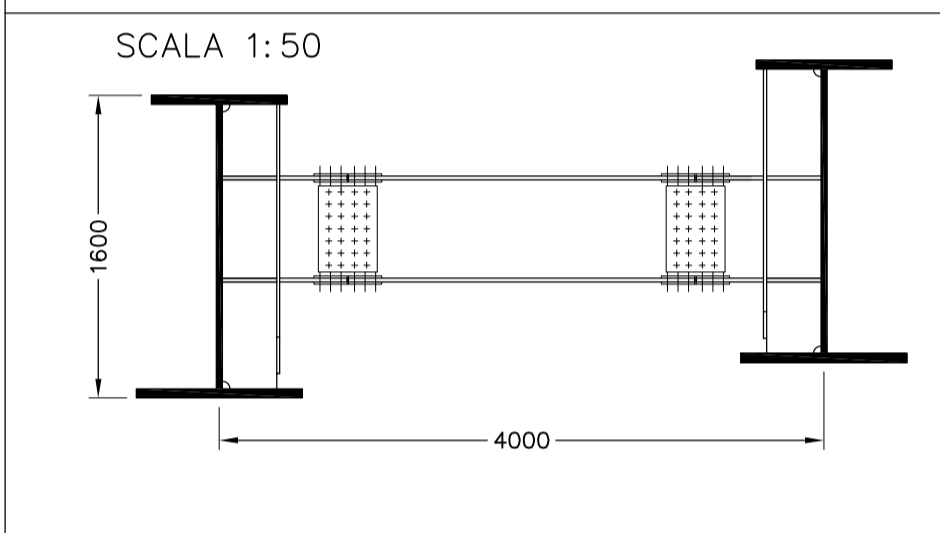
CAMPATA 3 L=30,5 m SCALA 1:100



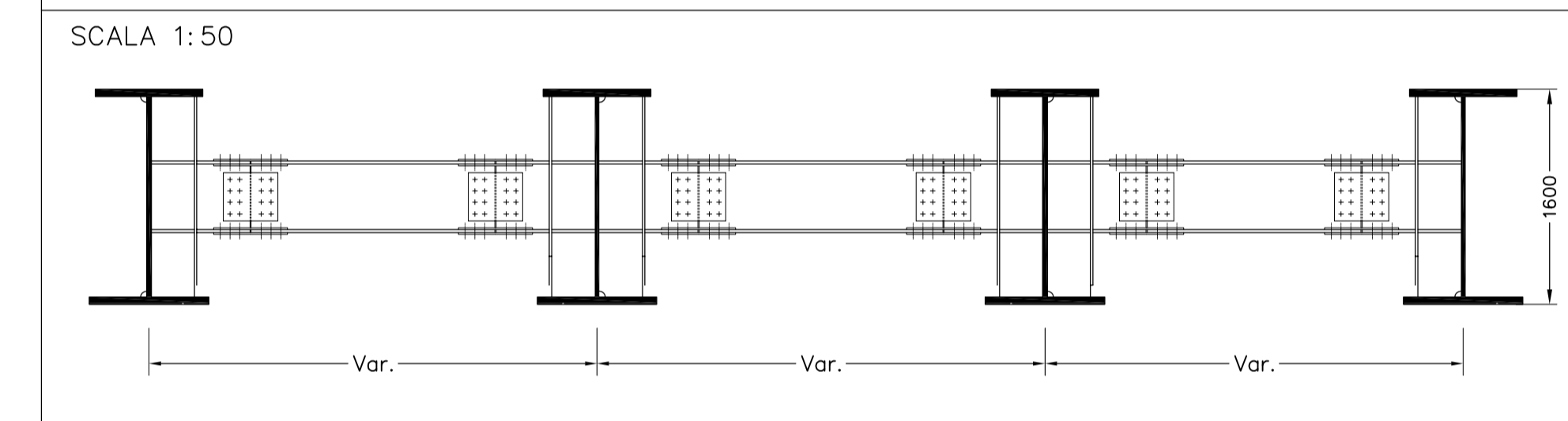
SEZIONE LONGITUDINALE CAMPATA 3 L=30,5 m SCALA 1:100



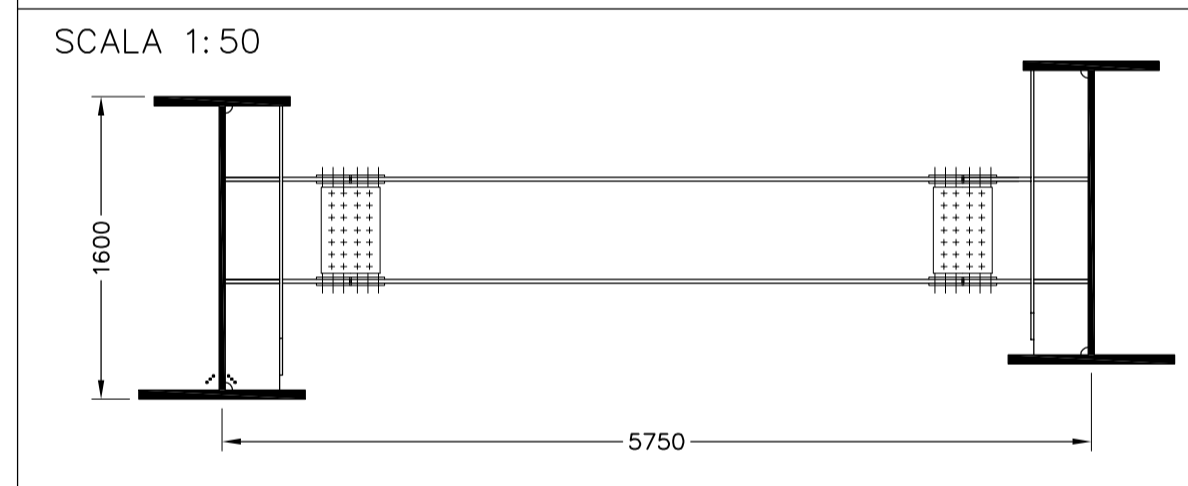
SEZIONE TRASVERSALE CAMPATE 6 e 7



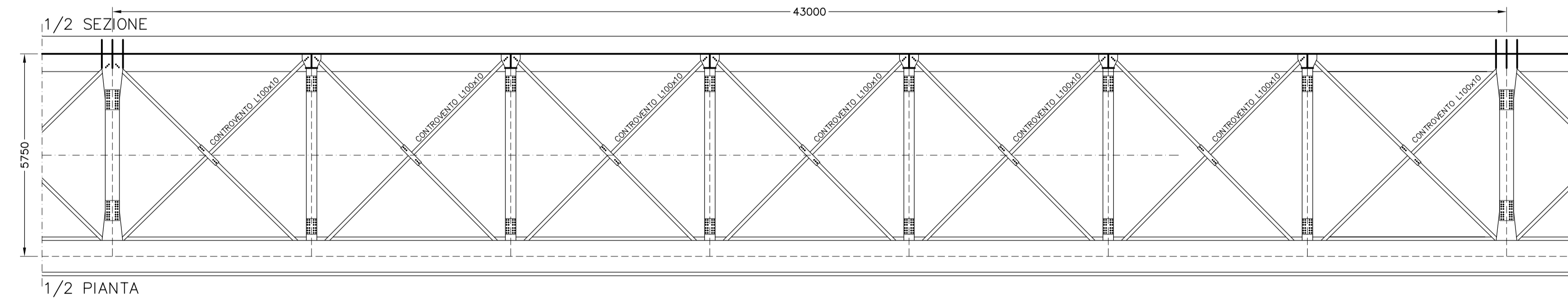
SEZIONE TRASVERSALE CAMPATA 5



SEZIONE TRASVERSALE CAMPATE 1,2,3,4



CAMPATE 2 e 4 L=43 m SCALA 1:100



SEZIONE LONGITUDINALE CAMPATE 2 e 4 L=43 m SCALA 1:100

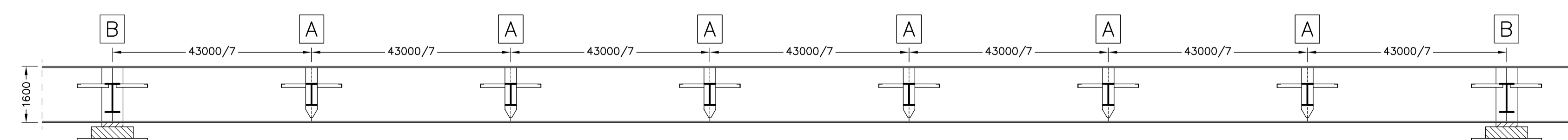


TABELLA LUCI CAMPATE

CAMPATA N°	LUCE L (m)	INIZIO	FINE
1	35,50	P35	P36
2	43,00	P36	P37
3	30,50	P37	P38
4	43,00	P38	P39
5	30,50	P39	P40
6	24,00	P43	P44
7	24,00	P44	SC



**CORRIDOIO PLURIMODALE TIRRENICO-NORD EUROPA  
ITINERARIO AGRIGENTO -CALTANISSETTA-A19**  
S.S. N° 640 "DI PORTO EMPEDOCLE"  
AMMODERNAMENTO E ADEGUAMENTO ALLA CAT. B DEL D.M. 5.11.2001  
Dal km 44+000 allo svincolo con l'A19

**PROGETTO DEFINITIVO**

GRUPPO DI PROGETTAZIONE	RESPONSABILI DI PROGETTO	IL GEOLOGO
ATI: TECHNITAL s.p.a. (mandataria) S.I.S. Studio di Ingegneria Stradale s.r.l. DELTA Ingegneria s.r.l. INFRATEC s.r.l. Consulting Engineering PROGIN s.p.a.	<i>Dott. Ing. M. Raccosta</i> Ordine Ing. Verona n° 41665 <i>Prof. Ing. A. Devalacqua</i> Ordine Ing. Palermo n° 4058 <i>Dott. Ing. M. Carino</i> Ordine Ing. Agrigento n° A628 <i>Dott. Ing. N. Troccoli</i> Ordine Ing. Palermo n° 836 <i>Dott. Ing. S. Esposito</i> Ordine Ing. Roma n° 20837	
VISTO: IL RESPONSABILE DEL PROCEDIMENTO	VISTO: IL RESPONSABILE DEL SERVIZIO PROGETTAZIONE	DATA
<i>Dott. Ing. Massimiliano Fidenzi</i>	<i>Dott. Ing. Antonio Valente</i>	PROTOCOLLO
INTEGRAZIONE PRESTAZIONI SPECIALISTICHE <i>Dott. Ing. M. Raccosta</i>		

**OPERE D'ARTE MAGGIORI - VIADOTTI  
OPERE SULL'ASSE PRINCIPALE  
SVINCOLO CON A19 - RAMPA 3  
CARPENTERIA METALLICA - PIANTE E SEZIONI TRAVI PRINCIPALI TAV. 1/2**

CODICE PROGETTO	NOME FILE	REVISIONE	FOGLIO	SCALA:
L0407B D 0501	P01V115STRCP68A.dwg	A	01 di 02	VAR.
CODICE ELAB.				
P01V115STRCP68				
REV.	DESCRIZIONE	DATA	VERIFICATO RESP. TECNICO	APPROVATO RESP. DI SETTORE
A	EMISSIONE	Ottobre 2006	P. Polani	F. Arciuli C. Marro