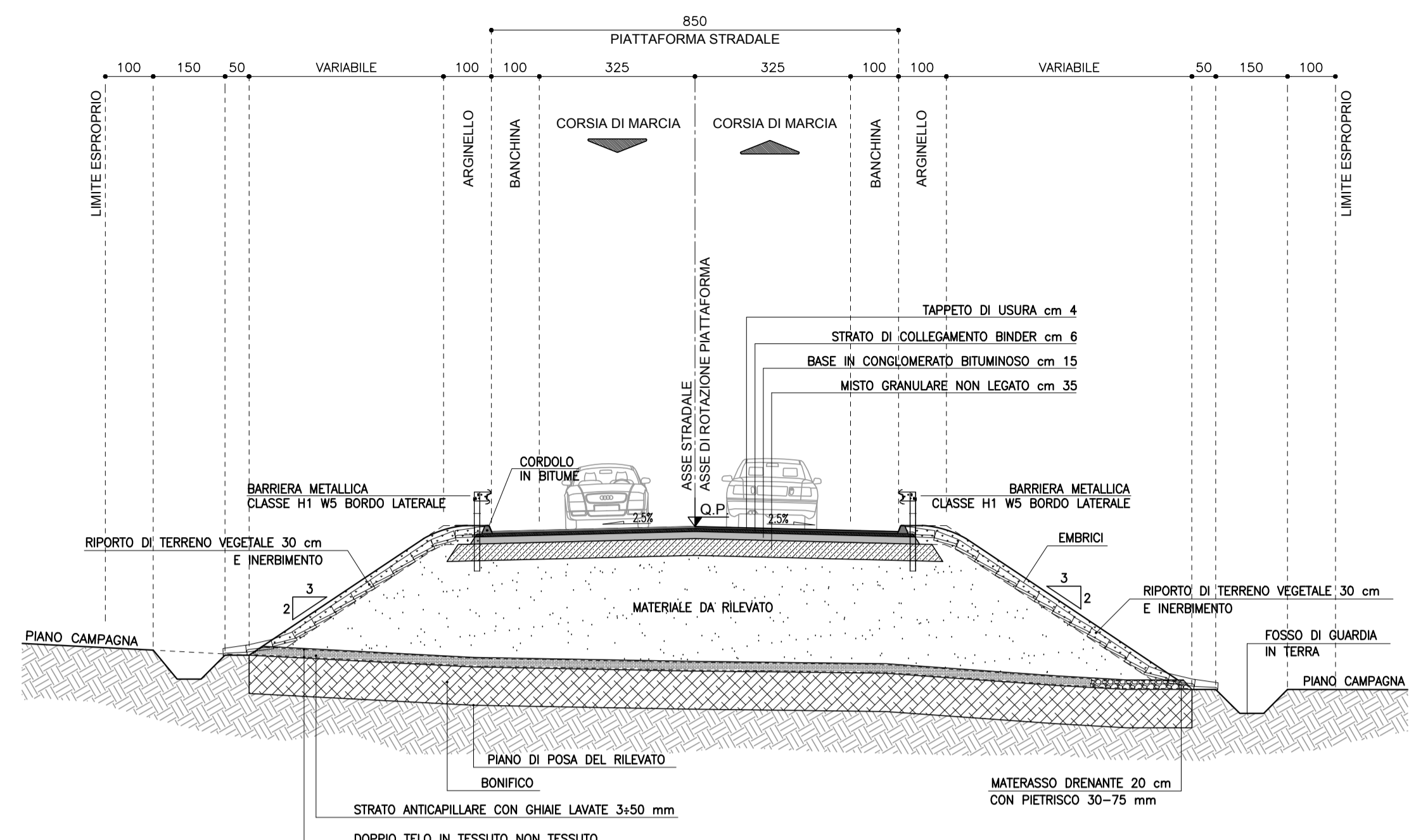
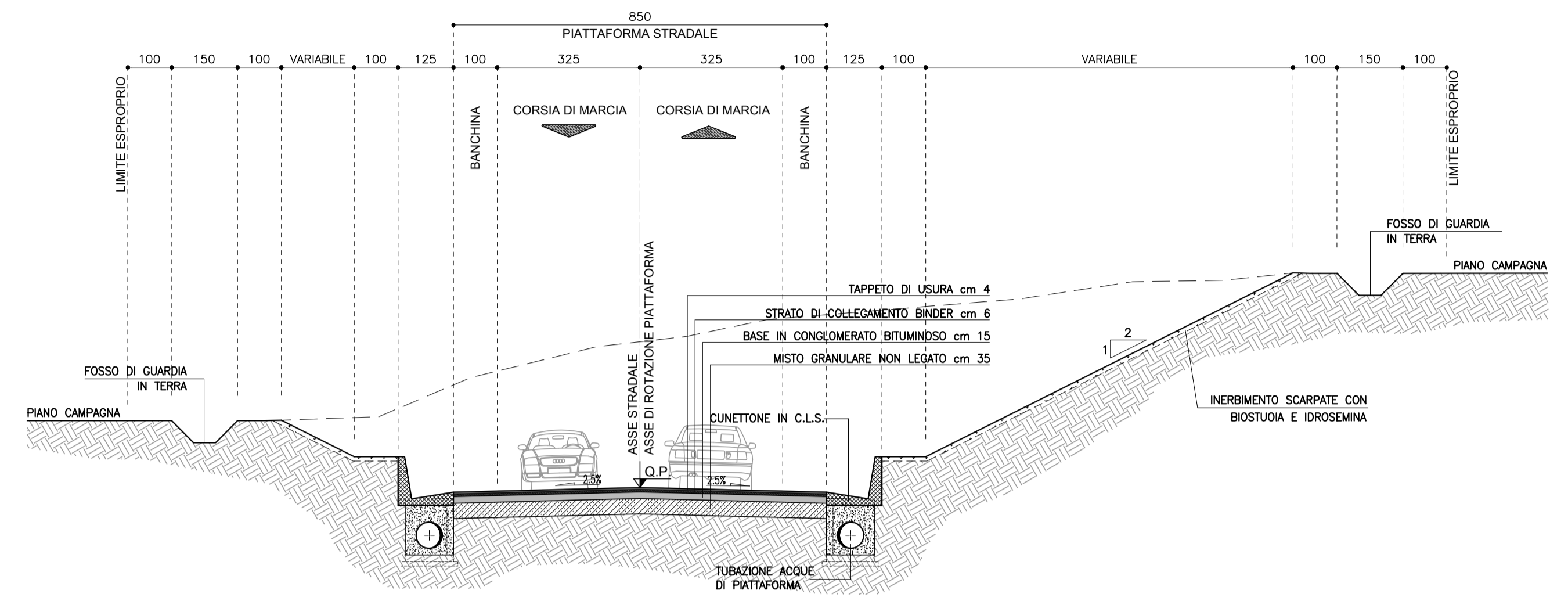


# SEZIONI STRADALI CATEGORIA "F2" LOCALI - AMBITO EXTRAURBANO

## DEVIAZIONI E RICUCITURE STRADE COMUNALI / PROVINCIALI

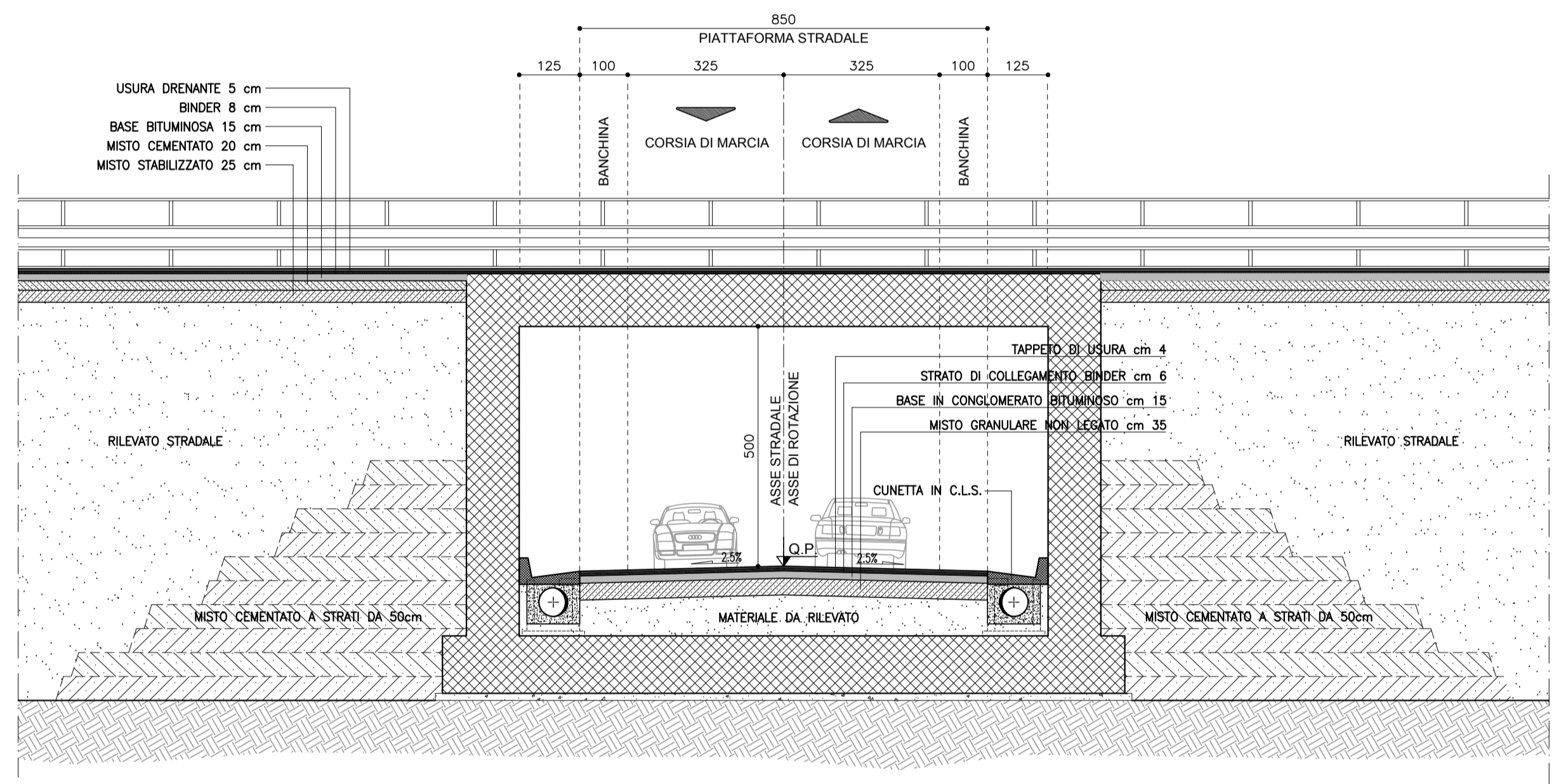


SEZIONE TIPO IN RILEVATO  
SCALA 1:100

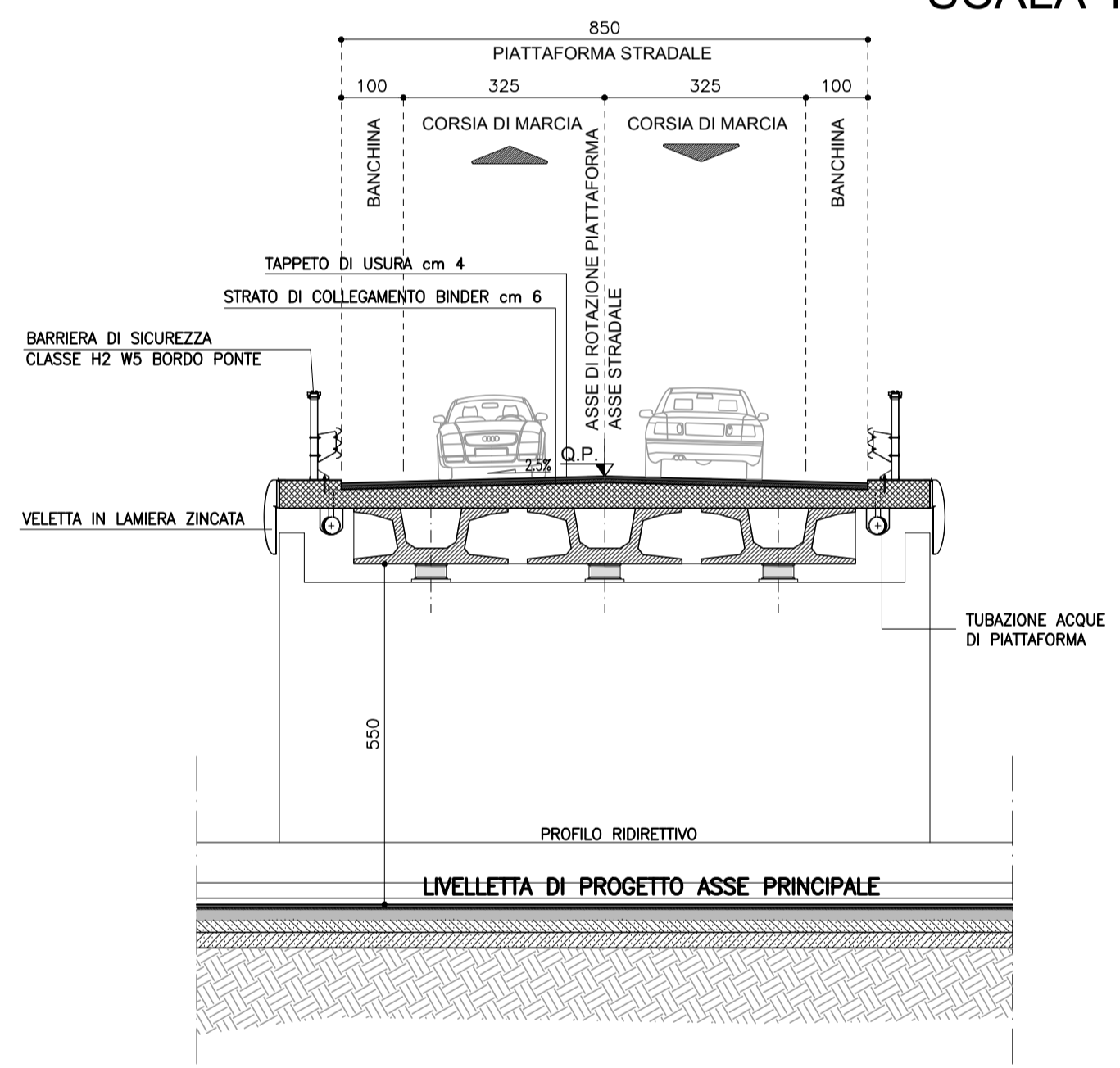


SEZIONE TIPO IN SCAVO  
SCALA 1:100

SEZIONE TIPO SOVRAPASSO  
SCALA 1:100

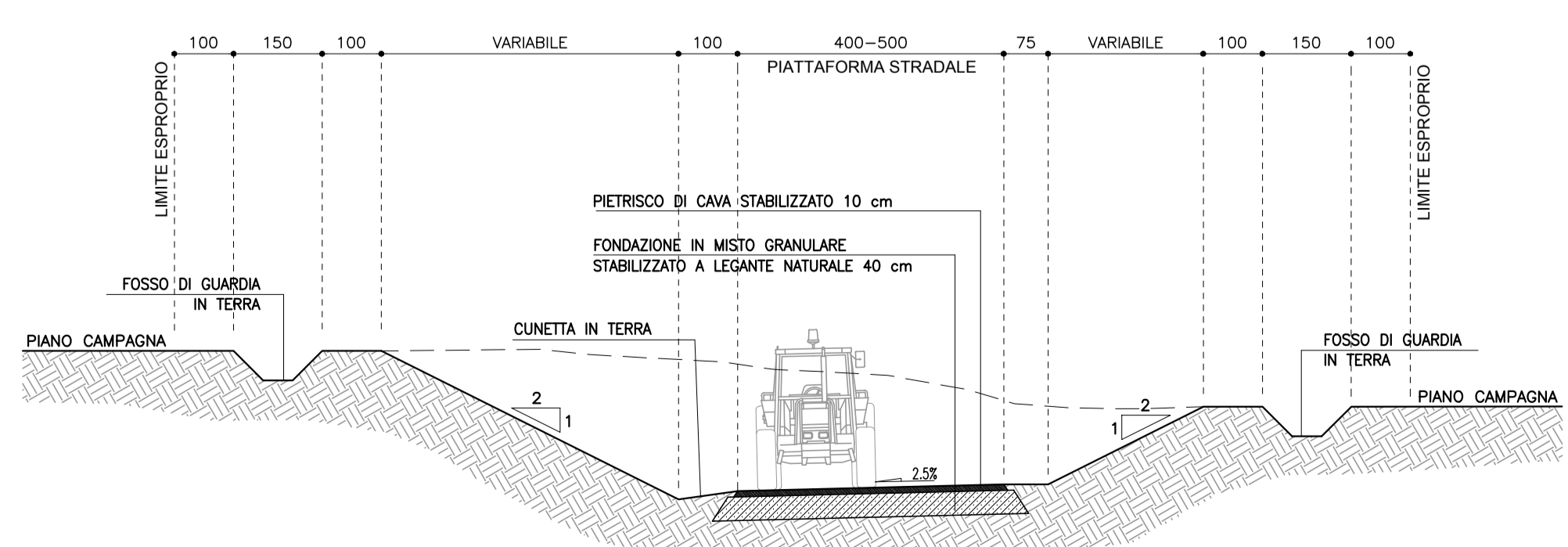


SEZIONE TIPO SOTTOPASSO  
SCALA 1:100

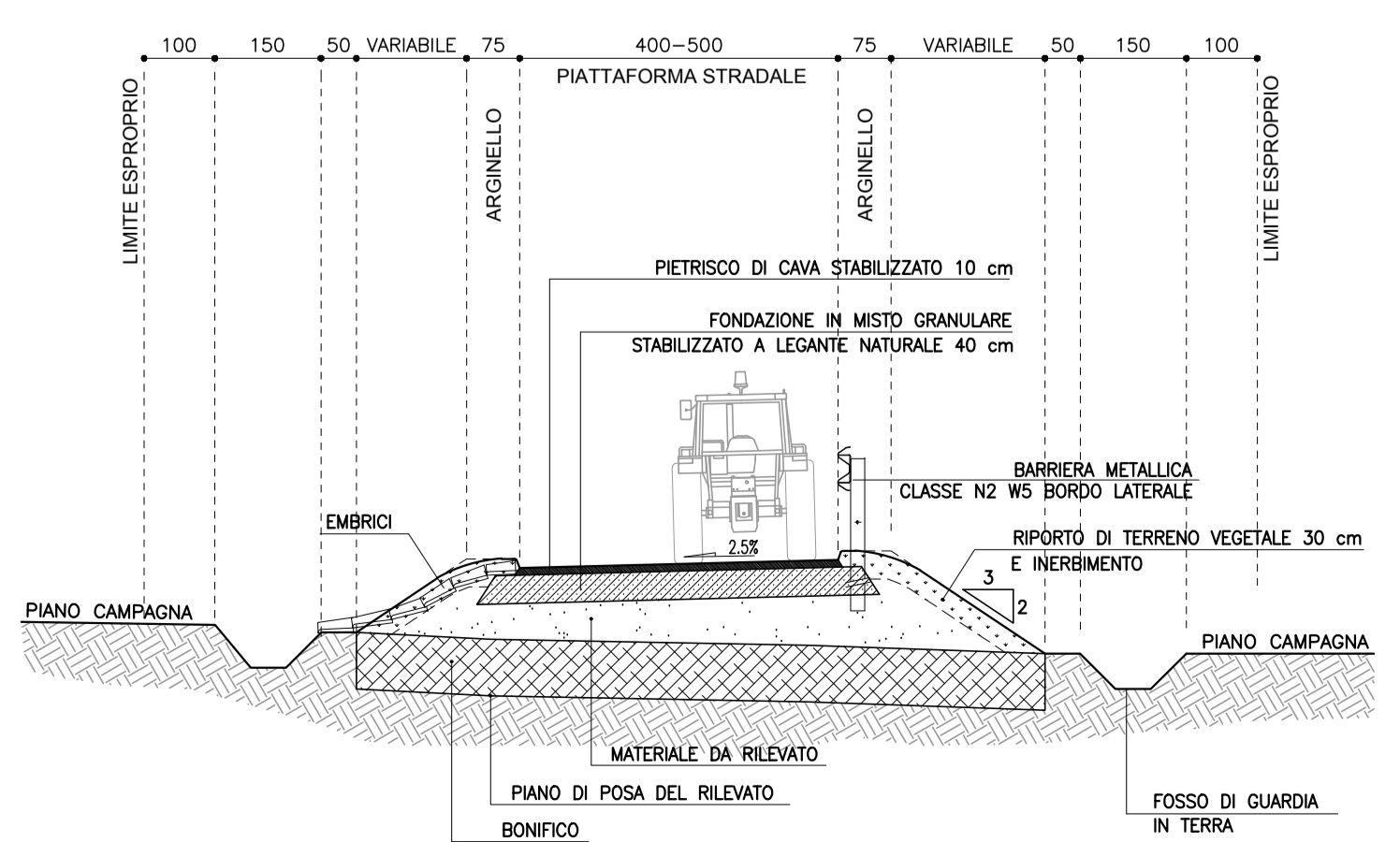


SEZIONE TIPO IN RILEVATO  
SCALA 1:100

## DEVIAZIONI E RICUCITURE STRADE PODERALI



SEZIONE TIPO IN SCAVO  
SCALA 1:100





### Anas SpA

Direzione Centrale Progettazione

#### COLLEGAMENTO MEDIANO "MURCIA - POLLINO"

TRATTO GIOIA DEL COLLE - MATERA - FERRANDINA - PISTICCI  
BY-PASS DI MATERA

PROGETTO DI FATTIBILITÀ TECNICO ECONOMICA

<b>IL PROGETTISTA</b> Dott. Ing. Dino Bonadies Ordine Ingegneri Provincia di Perugia n° AB29	<b>IL GRUPPO DI PROGETTAZIONE:</b> 	Ing. D. BONADIES Ing. M. RASIMELLI Ing. P. LOSPENNATO Ing. S. PELLEGRINI Ing. M. PROCACCI Ing. R. CERQUIGLINI Ing. M. CARAFFINI Geom. M. BINAGLIA  Ing. N. SARACA Ing. A. NUNZIATI Ing. E. CAPANNA  Ing. L. MONTERISI Ing. G. CICIRIELLO  Ing. F. PACCAPELO Ing. S. GIOTTA
<b>IL GEOLOGO:</b> Dott. Geol. Stefano Piazzi Ordine Geologi Regione Umbria n° 107	<b>IL RESPONSABILE DEL S.I.A.:</b> Dott. Arch. Enrico Rasimelli Ordine Architetti, Paesaggisti, Pianificatori e Conservatori Provincia di Perugia n° 430	<b>IL COORDINATORE PER LA SICUREZZA IN FASE DI PROGETTAZIONE:</b> Dott. Ing. Dino Bonadies Ordine Ingegneri Provincia di Perugia n° AB29
VISTO: IL RESPONSABILE DEL PROCEDIMENTO ---	VISTO: IL VICE DIRETTORE AREA INGEGNERIA SPECIALISTICA ---	VISTO: IL RESPONSABILE DI AREA ---
---	---	---

PROGETTO STRADALE					
TRACCIATO SELEZIONATO - TRATTO IN VARIANTE CATEGORIA B					
SEZIONI TRASVERSALI, TIPOLOGICI E PARTICOLARI COSTRUTTIVI					
SEZIONI TIPO CATEGORIA "F2" LOCALI-AMBITO EXTRAURBANO E VIABILITÀ SECONDARIA					
CODICE PROGETTO PZ139	CODICE FILE P02_PS00_TRA_ST08_A	REVISIONE A	SCALA: 1:100		
PROGETTO L0715Z	LIV. PROG. P	N. PROG. 0020	CODICE ELAB. P02_PS00_TRA_ST08		
A	PRIMA EMISSIONE	SETTEMBRE 2020	BINAGLIA	LOSPENNATO	BONADIES
Revisione	Descrizione	Data	Redatto	Verificato	Approvato