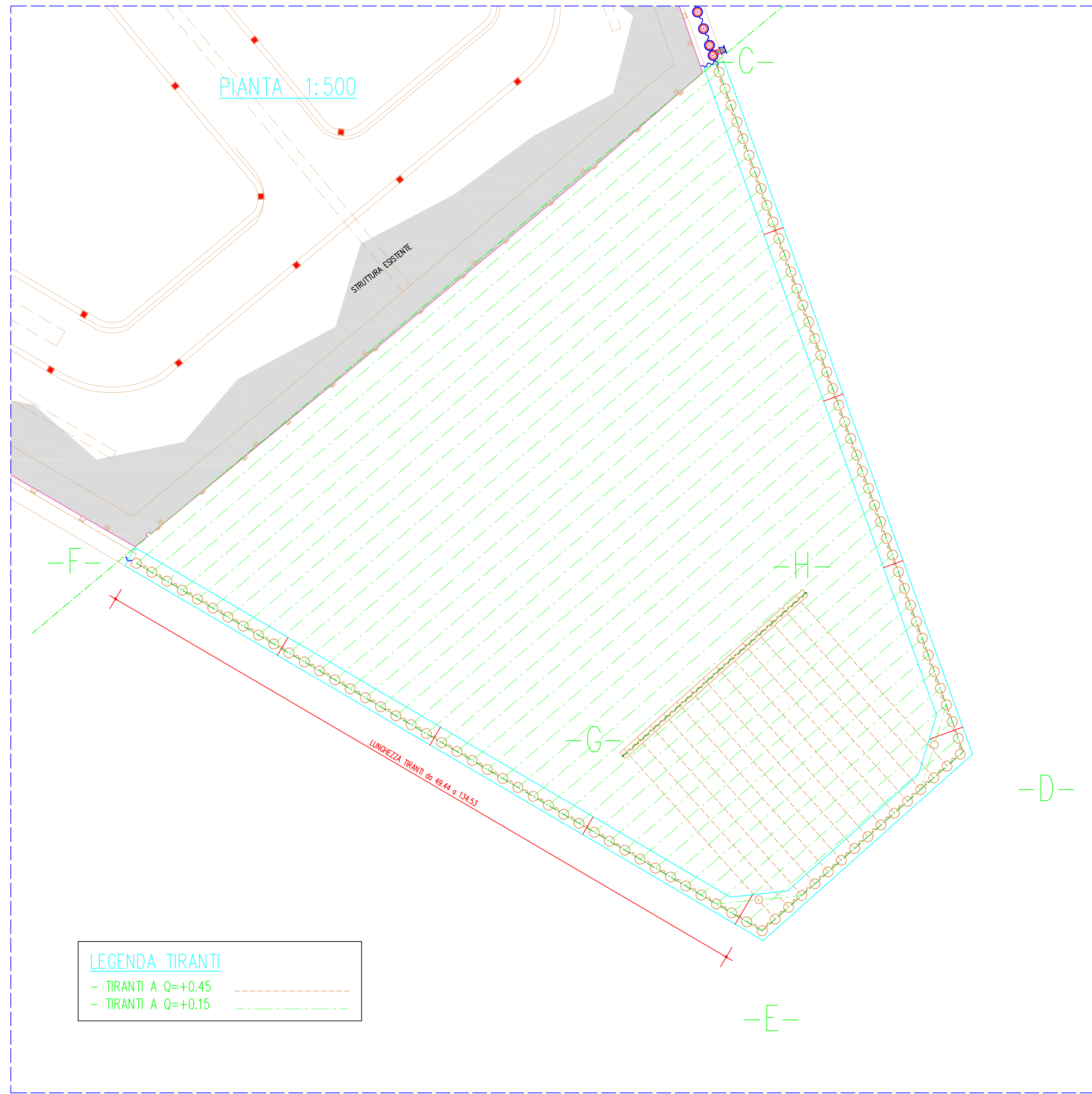
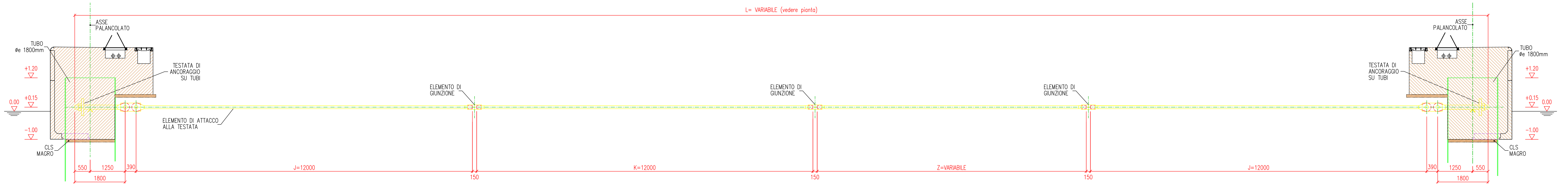


SEZIONE TIPOLOGICA TRATTO C-D / E-F 1:50

n. 41 TIRANTI Ø6" 1/4

L= VARIABLE (vedere pianta)



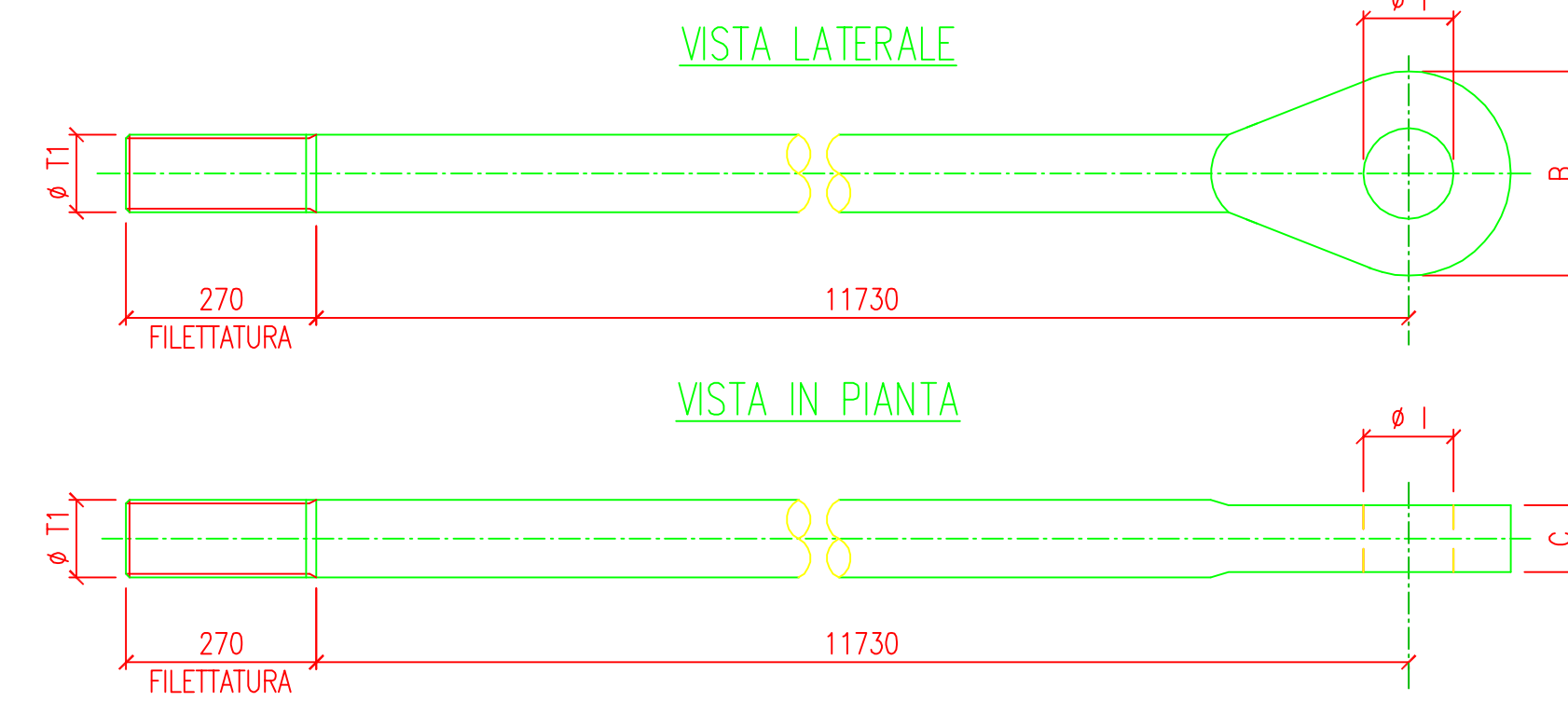
LEGENDA TIRANTI

- TIRANTI A Q=+0.45
- TIRANTI A Q=+0.15

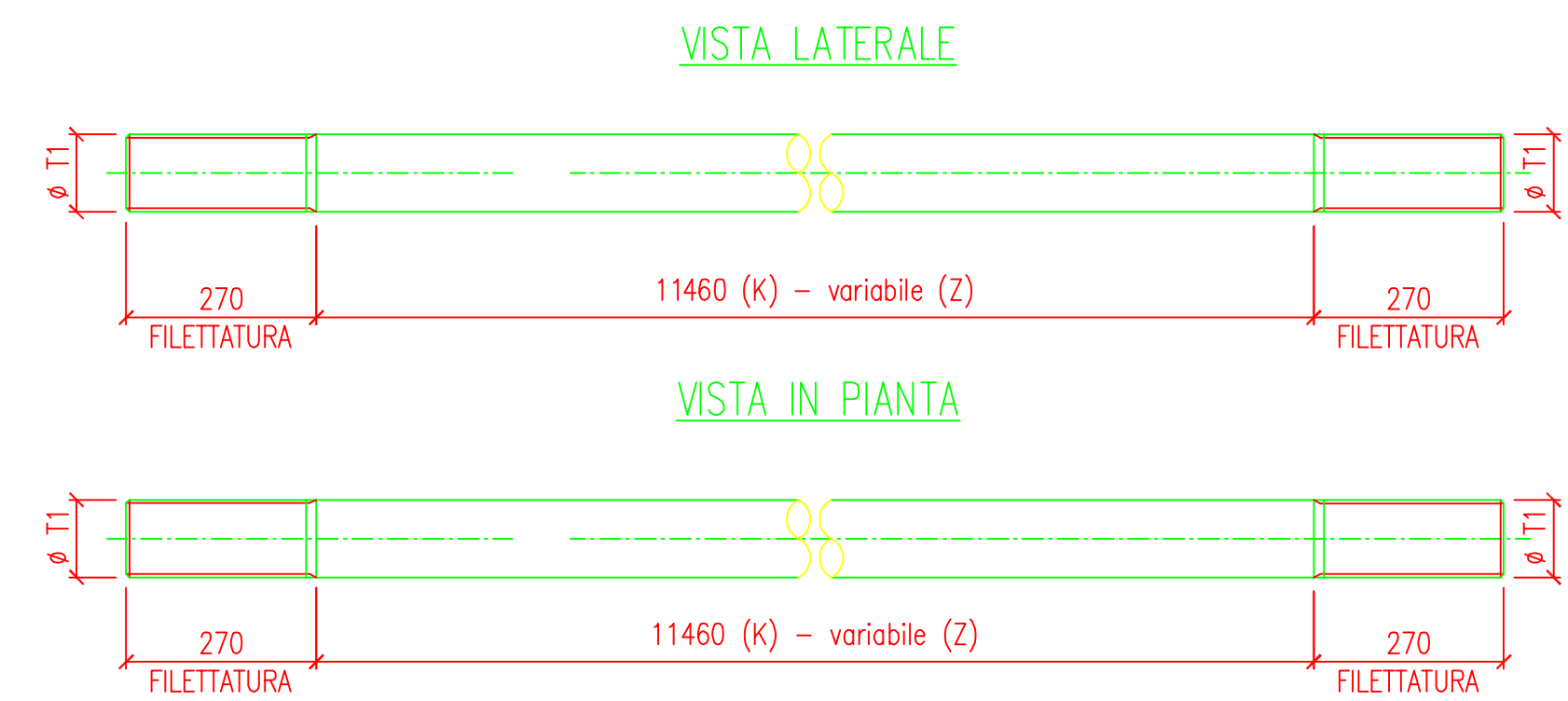
TESTATE DI ANCORAGGIO SU TUBI

DIAMETRO TIRANTI	ABACO TESTATE			CARATTERISTICHE GEOMETRICHE (mm)															
	ALLINEAMENTO	NUMERO	QUOTA ASSE	TESTATA / TIRANTE															
Ø T1 nominale				A	B	C	D	E	F	G	H	Ø I	L	M	Ø N	P	Ø S1	S2	
Ø 125mm	C-D / F-E	82	+0.50m	1800mm	1800	330	115	600	95	125	740	320	158	50	390	220	200	140	265

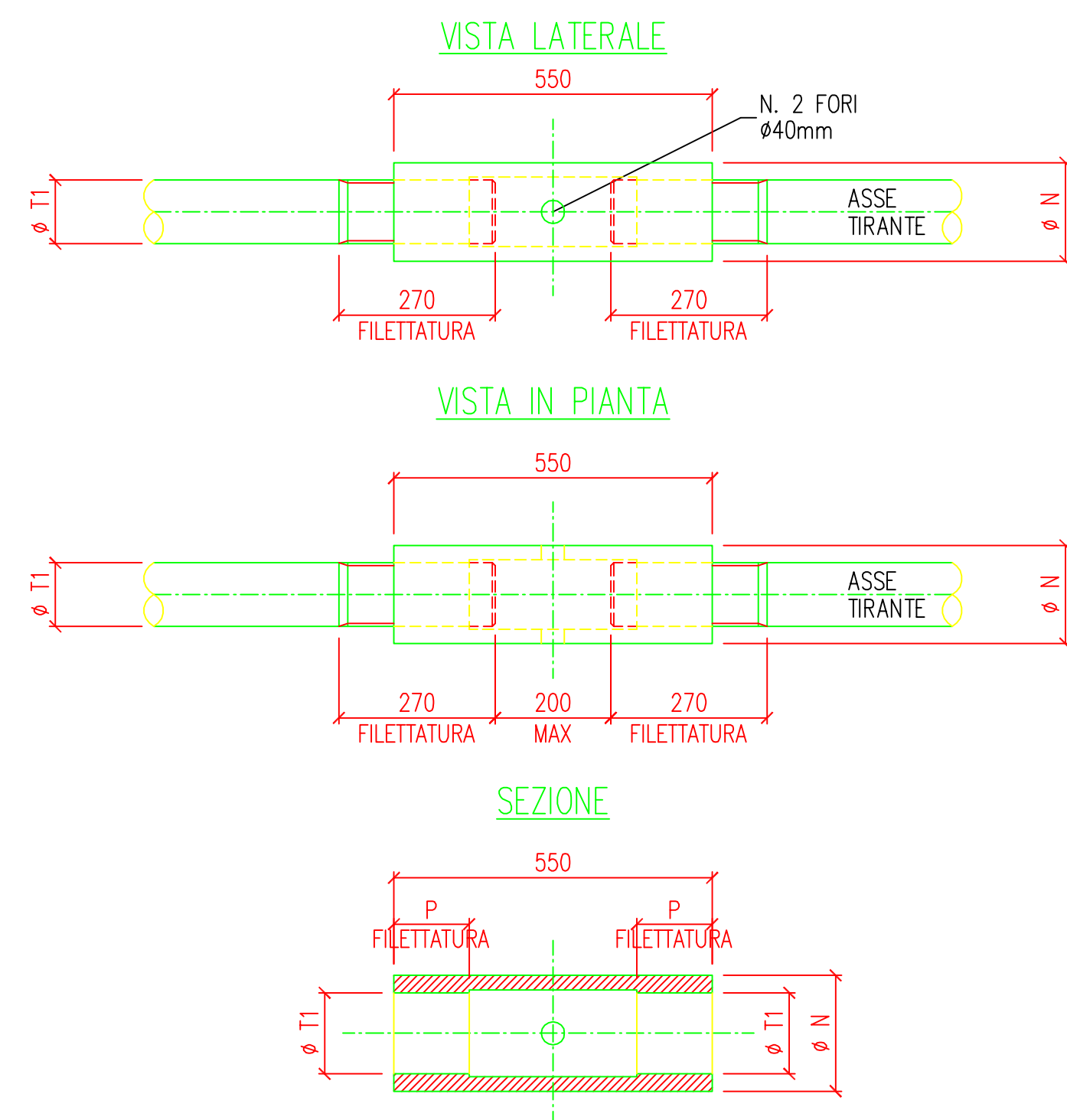
SCHEMA ELEMENTO DI ATTACCO ALLA TESTATA TIRANTE 1:10



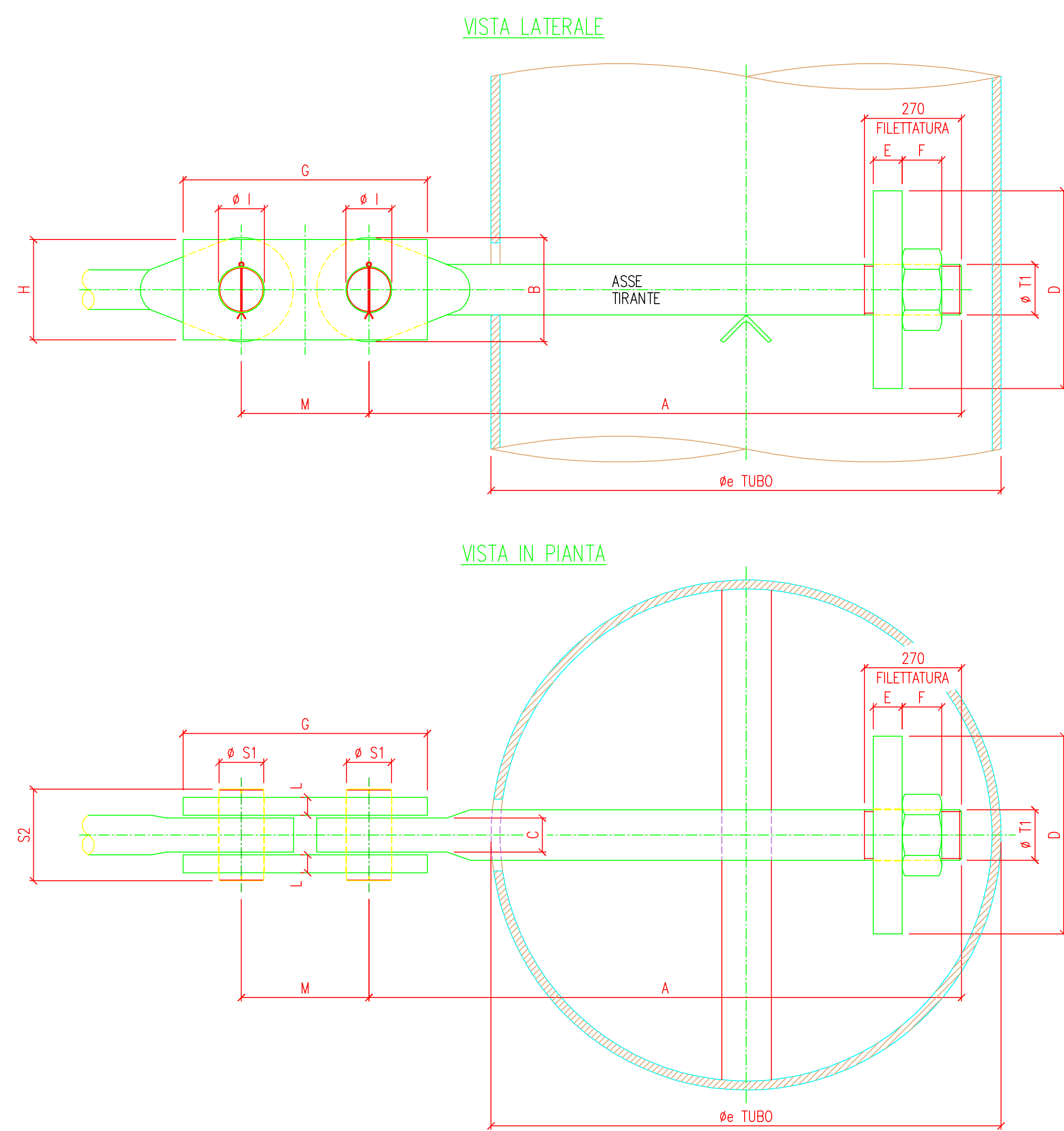
SCHEMA ELEMENTO TIPICO TIRANTE 1:10



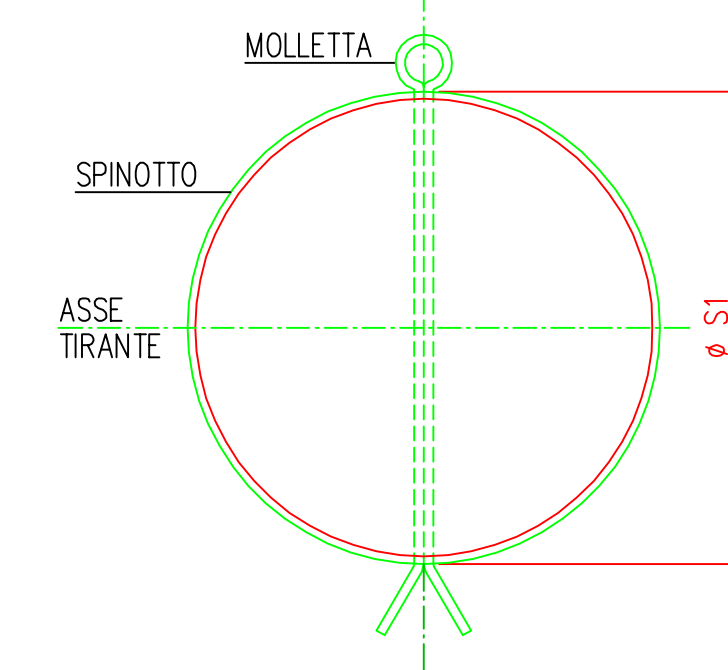
ELEMENTO DI GIUNZIONE 1:10



TESTATA DI ANCORAGGIO SU TUBI 1:10



MOLLETTA DI CHIUSURA DEGLI SPINOTTI 1:2



LE QUOTE RIPORTATE SONO ESPRESSE IN MILLIMETRI

AUTORITA' PORTUALE
SALERNO
PORTO COMMERCIALE DI SALERNO
LAVORI DI PROLUNGAMENTO DEL MOLO TRAPEZIO

PROGETTO DEFINITIVO



ELABORATO:
TIRANTI DI ANCORAGGIO
TRATTI C-D e F-E : DETTAGLI
SCALA Varie

ELABORATO:
Ing. Elena Valentino

Progettisti:
Arch. Corrado Olivieri

Ing. Gianluigi Lalicata

Geom. Pasquale Memò

Geom. Luigi Monetti

Geom. Enrico Leone

data: GIUGNO 2013

Pratica TE/59PC01

TAV.

C07