

S2

PIANTA FONDAZIONI

SCALA 1:200

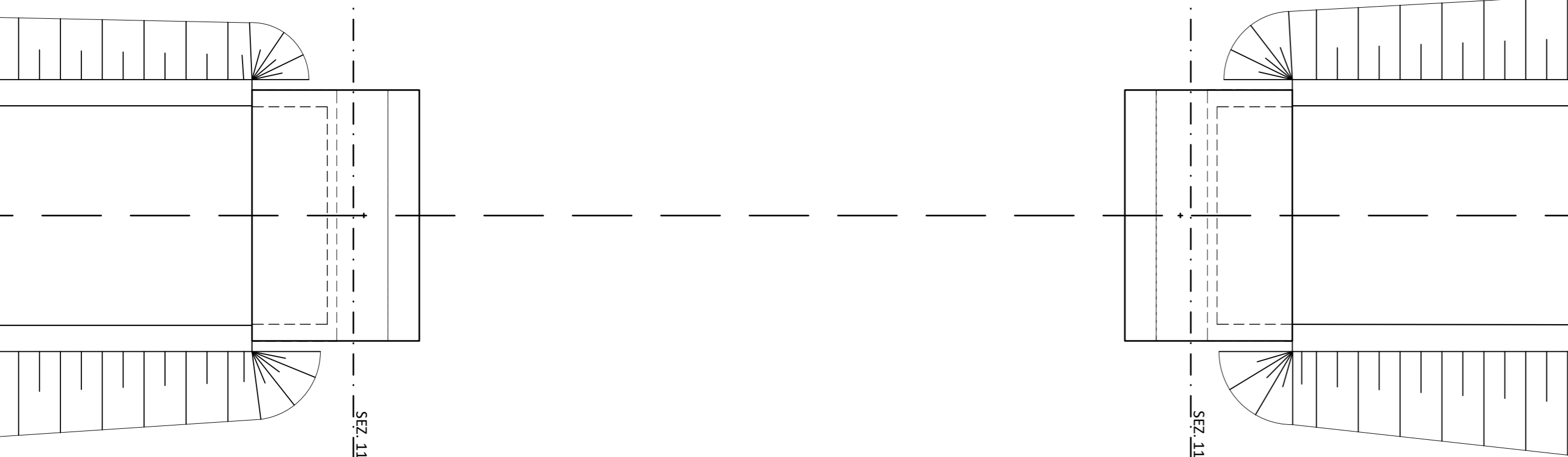
S1



PROGR. km 14+860.52  
SPALLA S2

PROGR. km 14+820.52  
SPALLA S1

40.00



S2

PIANTA OPERA FINITA

SCALA 1:200

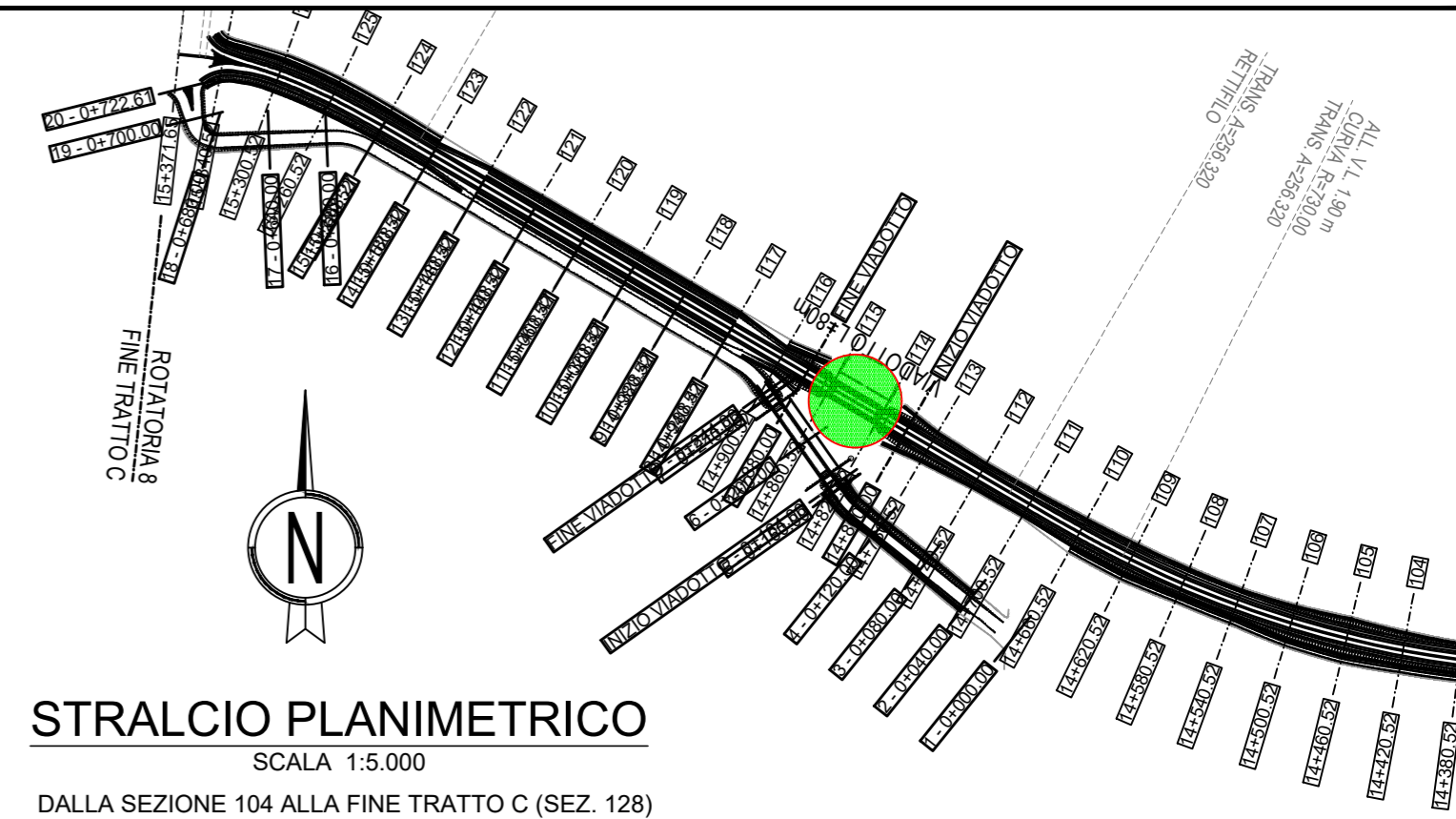
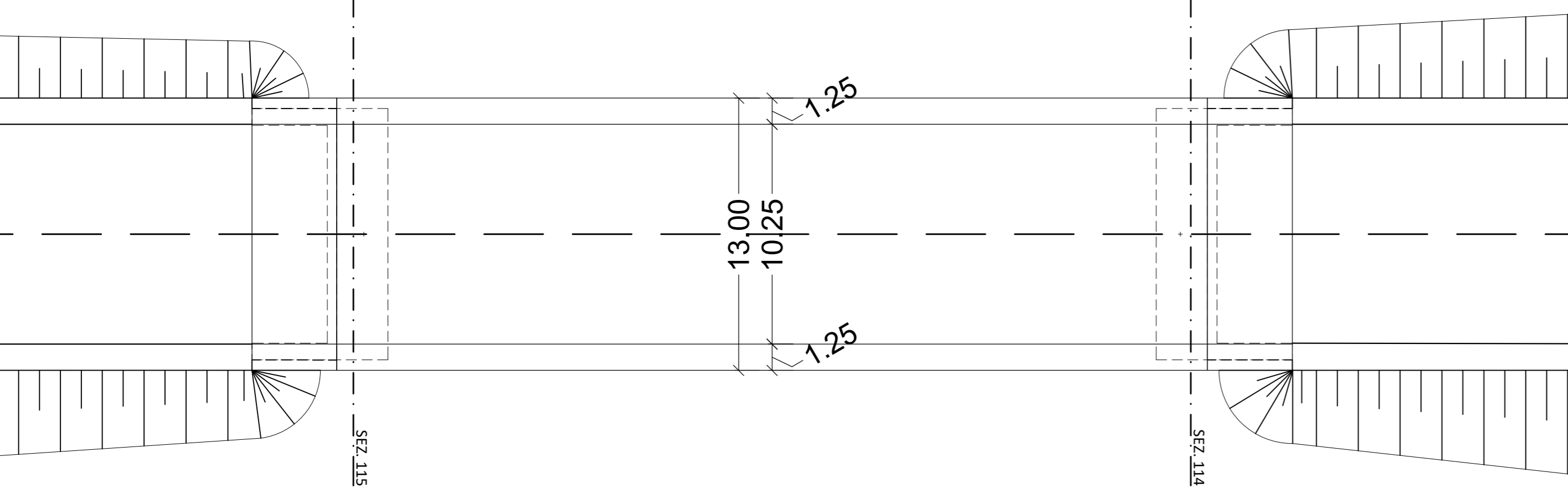
S1



PROGR. km 14+860.52  
SPALLA S2

PROGR. km 14+820.52  
SPALLA S1

40.00



STRALCIO PLANIMETRICO

SCALA 1:5.000

DALLA SEZIONE 104 ALLA FINE TRATTO C (SEZ. 128)



Anas SpA

Direzione Centrale Progettazione

COLLEGAMENTO MEDIANO "MURGIA - POLLINO"

TRATTO GIOIA DEL COLLE - MATERA - FERRANDINA - PISTICCI  
BY-PASS DI MATERA

PROGETTO DI FATTIBILITÀ TECNICO ECONOMICA

IL PROGETTISTA

Dott. Ing. Dino Bonadies  
Ordine Ingegneri Provincia di Perugia n° A829

IL GEOLOGO:

Dott. Geol. Stefano Piazzoli  
Ordine Geologi Regione Umbria n° 107

IL RESPONSABILE DEL S.I.A.

Dott. Arch. Enrica Rasimelli  
Ordine Architetti, Poessaggisti, Pianificatori e Conservatori  
Provincia di Perugia n° 430

IL COORDINATORE PER LA SICUREZZA IN FASE DI PROGETTAZIONE

Dott. Ing. Dino Bonadies  
Ordine Ingegneri Provincia di Perugia n° A829

IL GRUPPO DI PROGETTAZIONE:

Ing. D. BONADIES  
Ing. M. RASIMELLI  
Ing. P. LOSPENNATO  
Ing. S. PELLEGRINI  
Ing. M. PROCACCI  
Ing. R. CERQUIGLINI  
Ing. M. CARAFFINI  
Geom. M. BINAGLIA

MANDATARIA

**VAMS** Ingegneria  
Via Gramsci 34 - 00197 Roma

Ing. N. SARACA  
Ing. A. NUNZIATI  
Ing. M. PROIETTI

MANDANTE

**SETAC S.r.l.**  
Servizi & Engineering - Trasporti Ambiente Costuzioni  
Via Don Guorè 15/B - 20124 Bari

Ing. L. MONTERISI  
Ing. G. CICIRIELLO

MANDANTE

**studio R.B.A.**  
Studio Romanazzi - Bosco e Associati srl  
Via Amendola 172/C - 70125 Bari

Ing. F. PACCAPELO  
Ing. S. GIOTTA

VISTO: IL RESPONSABILE  
DEL PROCEDIMENTO

VISTO: IL VICE DIRETTORE  
AREA INGEGNERIA SPECIALISTICA

VISTO: IL RESPONSABILE  
DI AREA

PROTOCOLLO

DATA

--

--

--

CODICE PROGETTO  
PZ138

CODICE FILE  
P01\_VI03\_STR\_CP01\_A

REVISIONE

SCALA:

PROGETTO  
L0715Z

UV. PROG.  
-

N. PROG.  
0020

CODICE ELAB.  
P01 VI03 STR CP01

A

1:200

A	PRIMA EMISSIONE	OTTOBRE 2019	GIOTTA	LOSPENNATO	BONADIES
Revisione	Descrizione	Data	Redatto	Verificato	Approvato