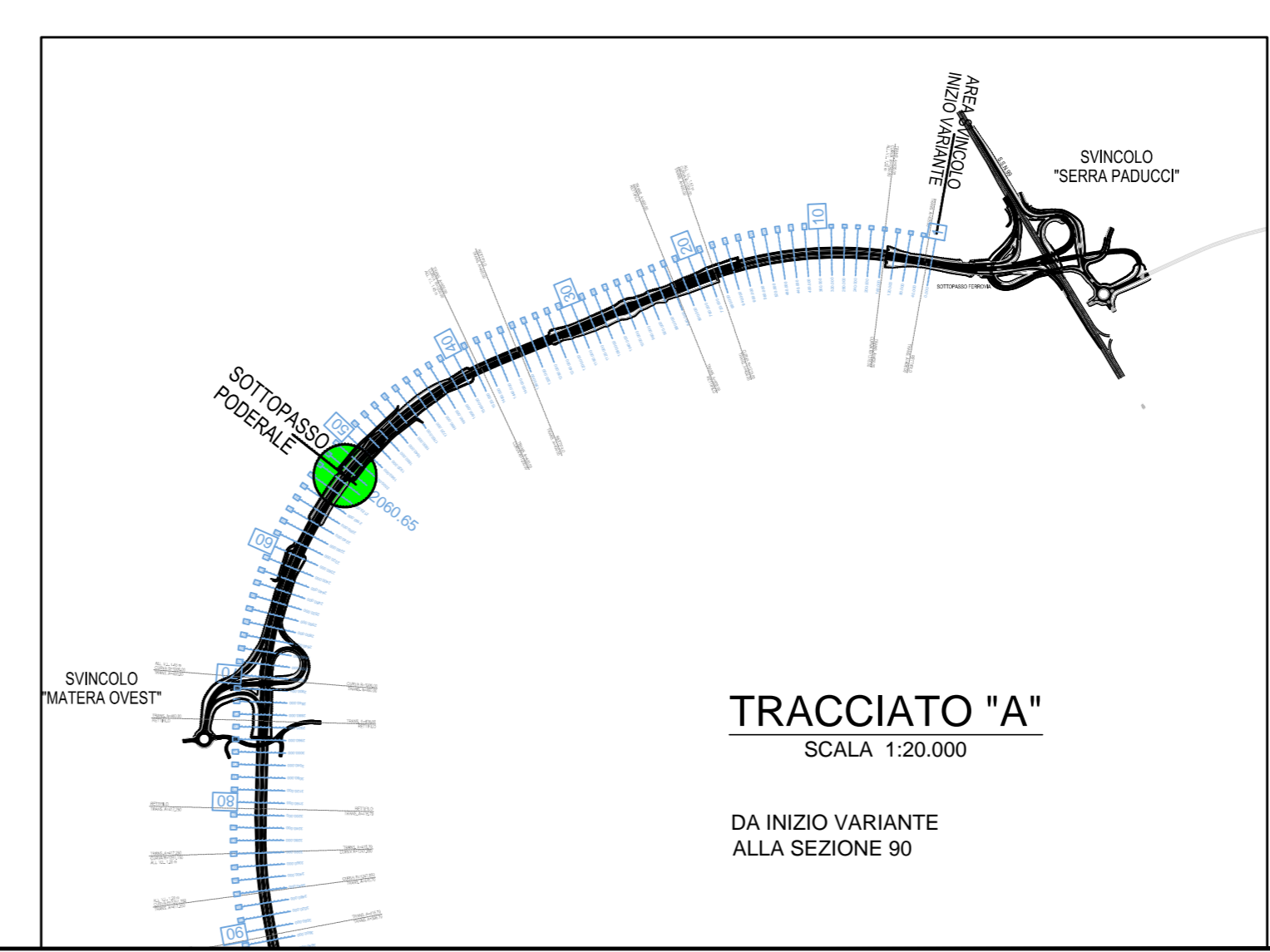
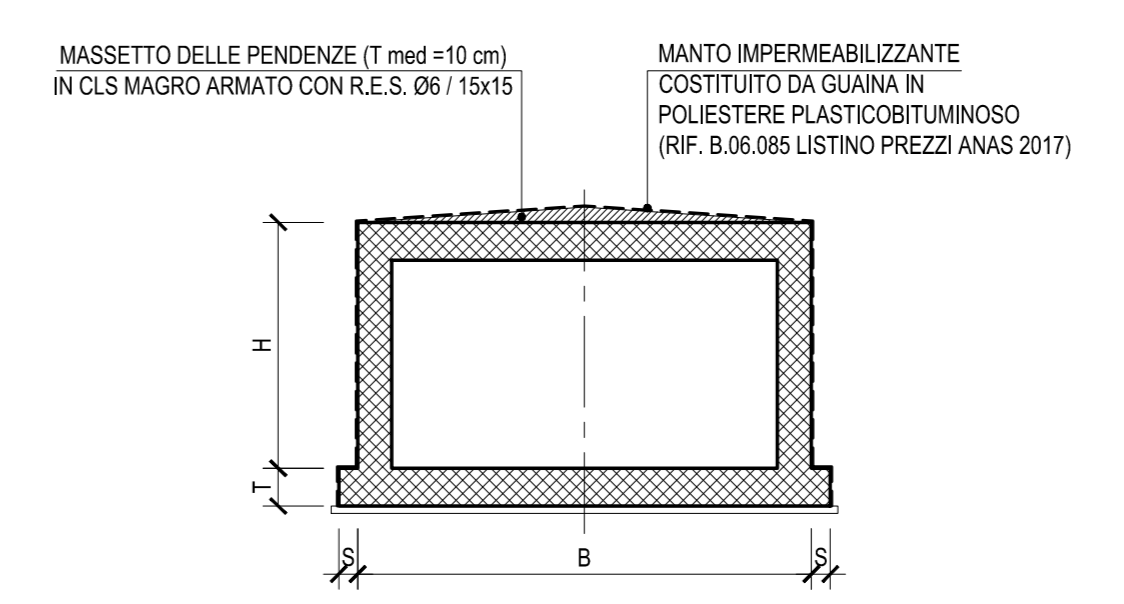


SCHEMA IMPERMEABILIZZAZIONE



Anas SpA

Direzione Centrale Progettazione

COLLEGAMENTO MEDIANO "MURGIA - POLLINO"

TRATTO GIOIA DEL COLLE - MATERA - FERRANDINA - PISTICCI
BY-PASS DI MATERA

PROGETTO DI FATTIBILITÀ TECNICO ECONOMICA

<p>IL PROGETTISTA Dott. Ing. Oreste Biondies Ordine Ingegneri Provincia di Perugia n° 4229</p>	<p>IL GRUPPO DI PROGETTAZIONE:</p> <p>Ing. D. BONADIES Ing. M. BIASINELLI Ing. F. LOSPENNATO Ing. S. PELLEGRINI Ing. R. PROSCIACCI Ing. M. CERQUIGLIANI Ing. M. CASARFANI Geom. M. BRINGOLA</p>	<p>IL COORDINATORE: Dott. Oreste Biondies Ordine Ingegneri Provincia di Perugia n° 4229</p>	<p>IL RESPONSABILE DEL S.I.A. Dott. Arch. Enrico Rinaldi Ordine Architetti, Pianeggianti, Restauratori e Conservatori Provincia di Perugia n° 430</p>
<p>IL RESPONSABILE DEL PROGETTO: Dott. Ing. Oreste Biondies Ordine Ingegneri Provincia di Perugia n° 4229</p>	<p>MANDATARIA: VAMS Ingegneria MATERA</p>	<p>MANDANTE: SETAC S.r.l. MATERA</p>	<p>MANDANTE: studio R.B.A. MATERA</p>
<p>VISTO IL RESPONSABILE DEL PROGETTO:</p>	<p>VISTO IL VICE DIRETTORE AREA INGEGNERIA SPECIALISTA:</p>	<p>VISTO IL RESPONSABILE DI AREA:</p>	<p>PROTOCOLLO:</p>
<p>PROGETTO STRADALE</p> <p>TRACCIATO SELEZIONATO - TRATTO IN VARIANTE CATEGORIA B OPERE D'ARTE MINORI - SOTTOPASSI CARPENTERIA SOTTOPASSO STRADA PODERALE a progr. 2+060,65</p>			
<p>CODICE PROGETTO: P2139</p>	<p>CODICE FILE: P02_ST01_STR_CP01_A</p>	<p>REVISIONE: A</p>	<p>SCALA: 1:100 1:50</p>
<p>PROGETTO: L07152</p>	<p>IN PROGRESSO: 0020</p>	<p>CODICE ELAB.: P02 ST01 STR CP01</p>	<p>REVISIONE: A</p>
<p>A</p>	<p>PRIMA EMISSIONE</p>	<p>OTTOBRE 2019</p>	<p>GIOTTA</p>
<p>Revisione</p>	<p>Descrizione</p>	<p>Data</p>	<p>Redatto</p>
		<p>LOGSPENNATO</p>	<p>BONADIES</p>
		<p>Verificato</p>	<p>Approvato</p>