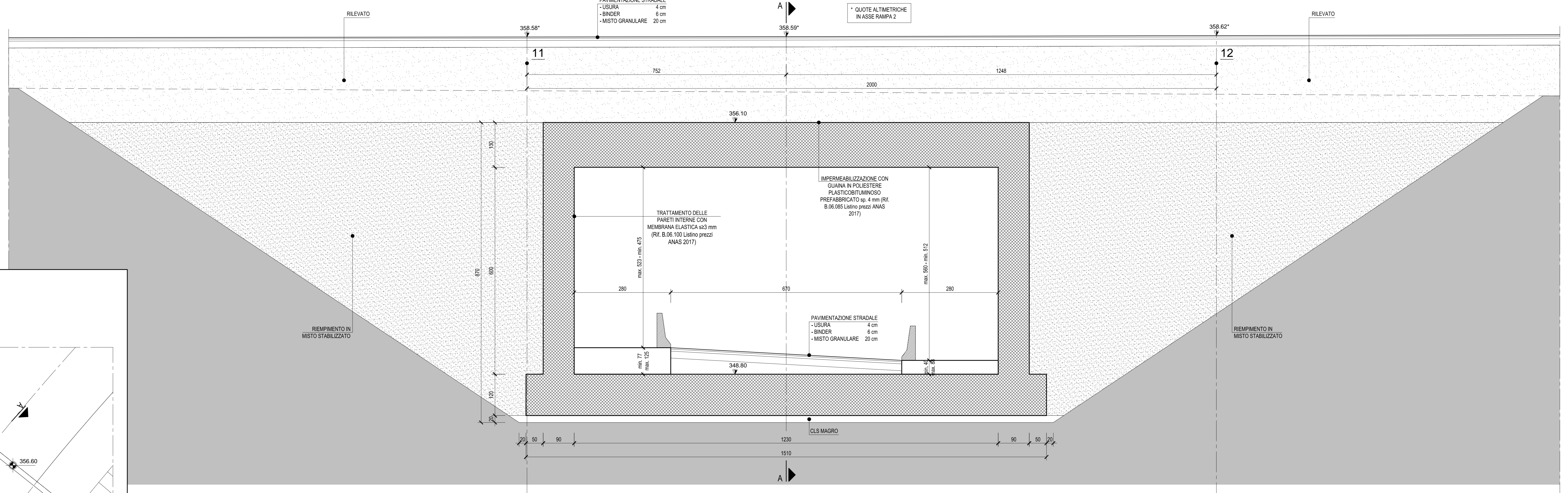
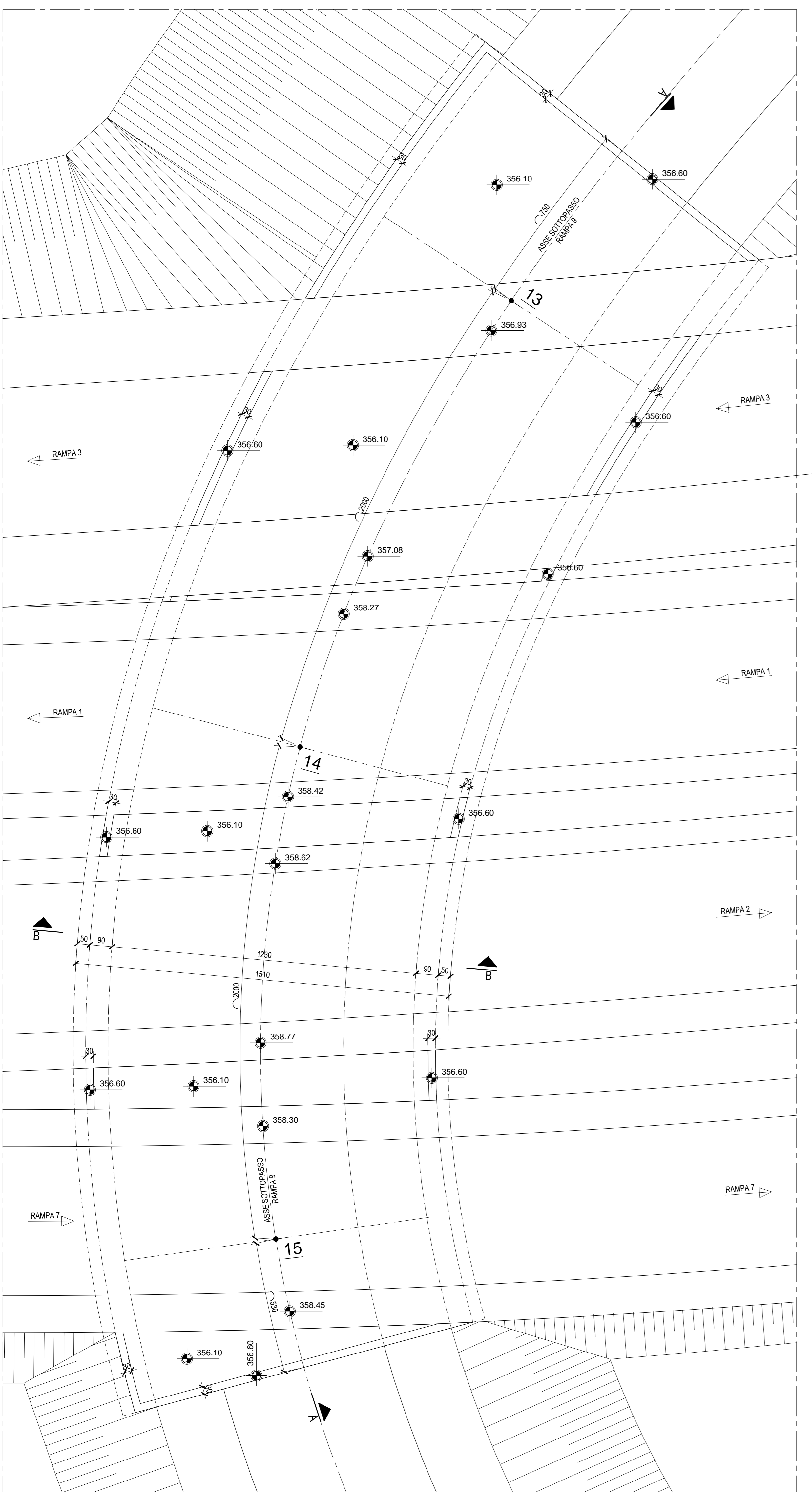


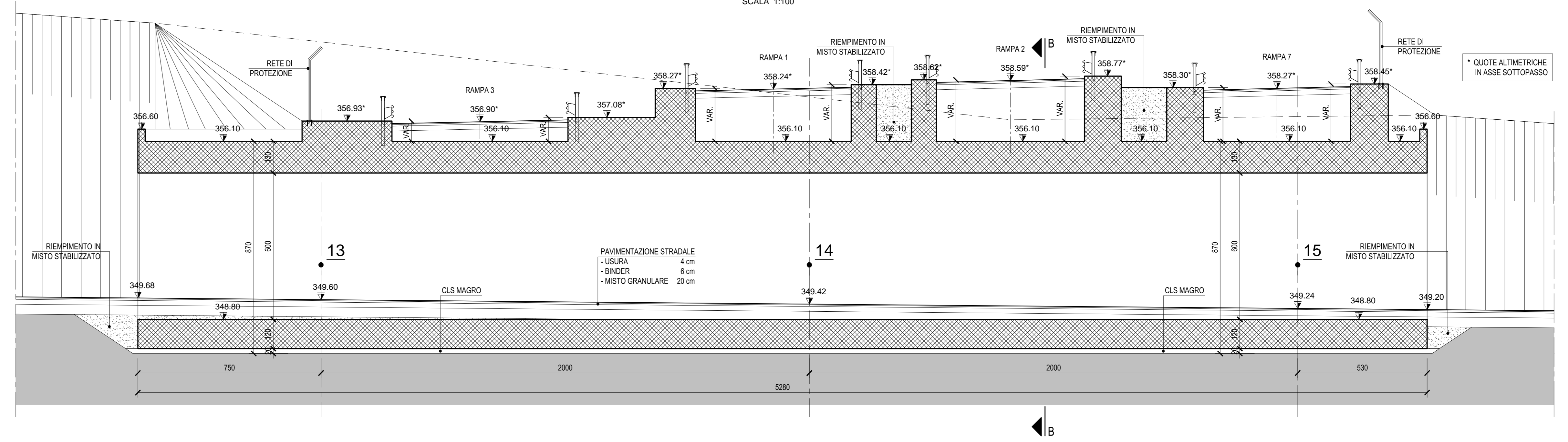
SEZIONE B-B
SCALA 1:50



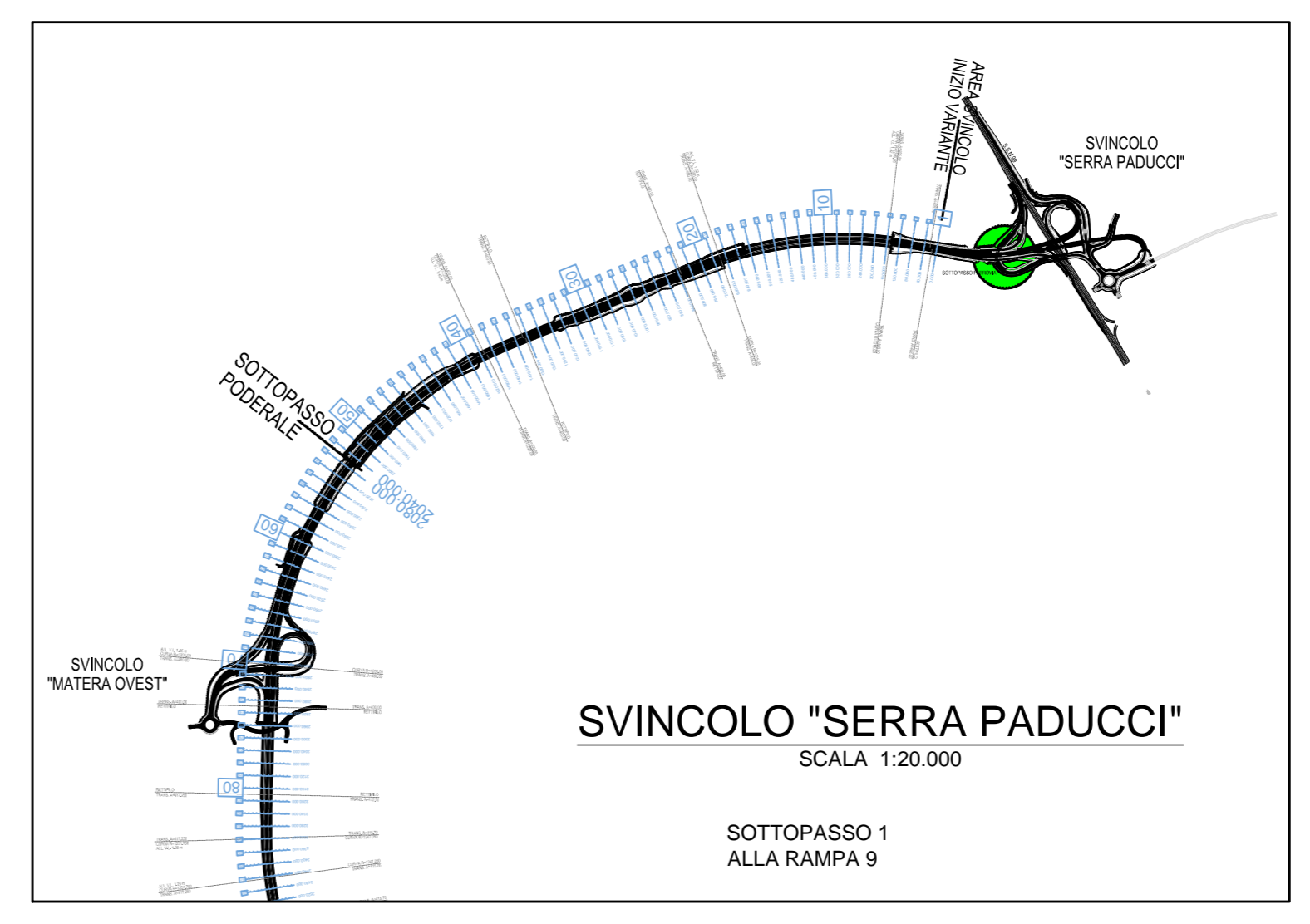
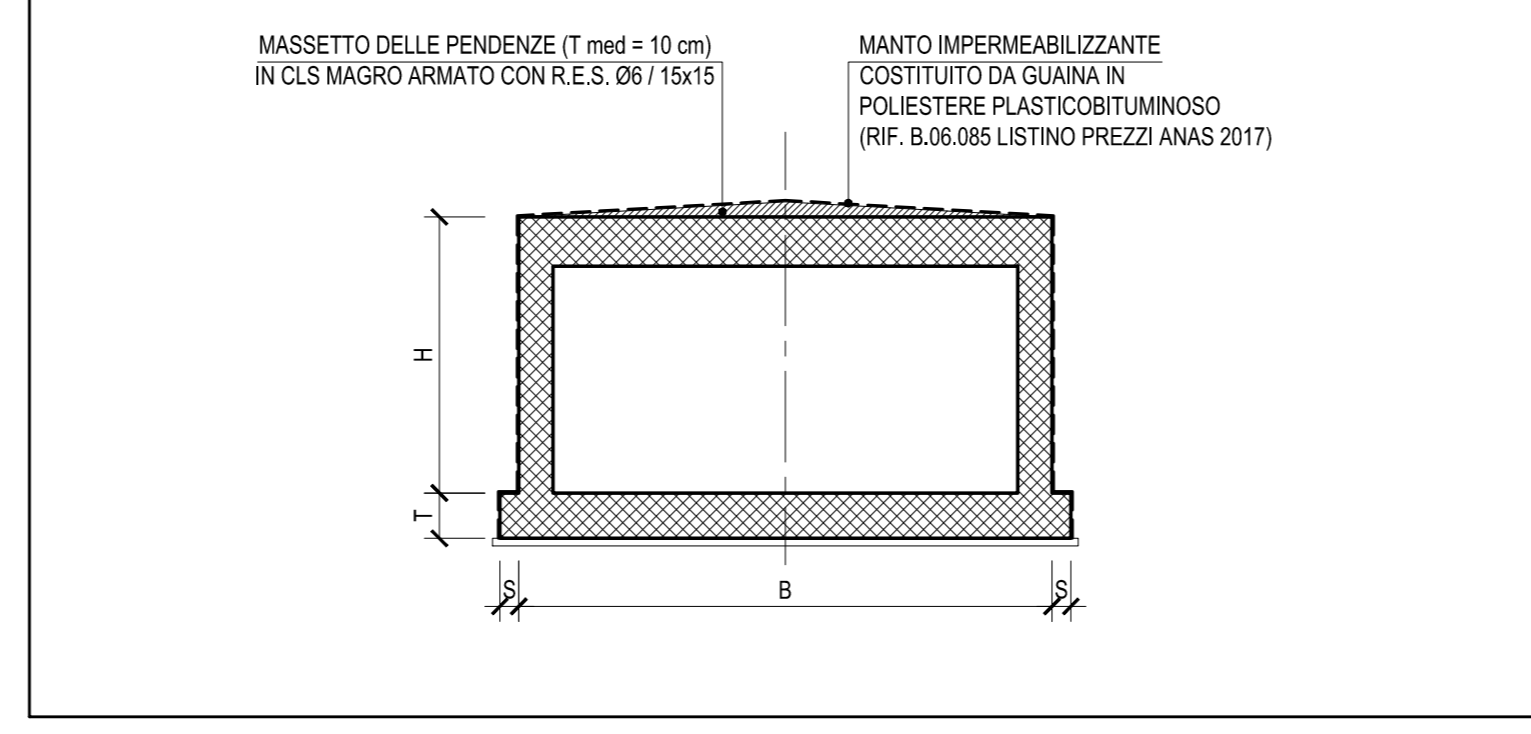
STRALCIO PLANIMETRICO
SCALA 1:100



SEZIONE LONGITUDINALE A-A
SCALA 1:100



SCHEMA IMPERMEABILIZZAZIONE



Anas SpA
Direzione Centrale Progettazione

COLLEGAMENTO MEDIANO "MURGIA - POLLINO"
TRATTO GIOIA DEL COLLE - MATERA - FERRANDINA - PISTICCI
BY-PASS DI MATERA

PROGETTO DI FATTIBILITÀ TECNICO ECONOMICA

IL PROGETTISTA Dott. Ing. Oreste Biondies Ordine Ingegneri Provincia di Perugia n° 4229	IL GRUPPO DI PROGETTAZIONE: Ing. G. BONADIES Ing. M. BASSINELLI Ing. F. LOSPENNATO Ing. S. PELLEGRINI Ing. M. PROSCIACCI Ing. R. CERAGUOLINI Ing. M. CASARFINI Geom. M. BRAGALIA			
IL GEOLOGO: Dott. Geol. Stefano Pizzoli Ordine Geologi Regione Umbria n° 107	MANDATARIA VAMS ingegneria Mandatario: Ing. M. SARACCA Ing. A. NANCINI Ing. M. PROIETTI			
IL RESPONSABILE DEL S.I.A. Dott. Arch. Enrico Rimondi Ordine Architetti, Pianeggianti, Restauratori e Conservatori Provincia di Perugia n° 430	MANDANTE SETAC S.r.l. Mandatario: Ing. L. MONTERISI Ing. G. CORELLIO			
IL COORDINATORE PER LA SICUREZZA IN FASE DI PROGETTAZIONE Dott. Ing. Oreste Biondies Ordine Ingegneri Provincia di Perugia n° 4229	MANDANTE studio R.B.A. Mandatario: Ing. F. PACCAPELLO Ing. S. GIOTTA			
VISTO IL RESPONSABILE DEL PROCEDIMENTO	VISTO IL VICE DIRETTORE AREA INGEGNERIA SPECIALISTA	VISTO IL RESPONSABILE DI AREA	PROTOCOLLO	DATA

PROGETTO STRADALE
TRACCIATO SELEZIONATO - TRATTO IN VARIANTE CATEGORIA B
OPERE D'ARTE MINORI - SOTTOPASSI
CARPENTERIA SOTTOPASSO RAMPATA 9 - SVINCOLO "SERRA PADUCCI"

CODICE PROGETTO P2139	CODICE FILE V02_ST01_STR_CP01_A	REVISIONE A	SCALA 1:100 1:50
PROGETTO L07152	IN. PRK. N. MOD. 0020	CODICE ELAB. V02 ST01 STR CP01	

A	PRIMA EMISSIONE	OTTOBRE 2019	GIOTTA	LOSPENNATO	BONADIES
Revisione	Descrizione	Data	Redatto	Verificato	Approvato