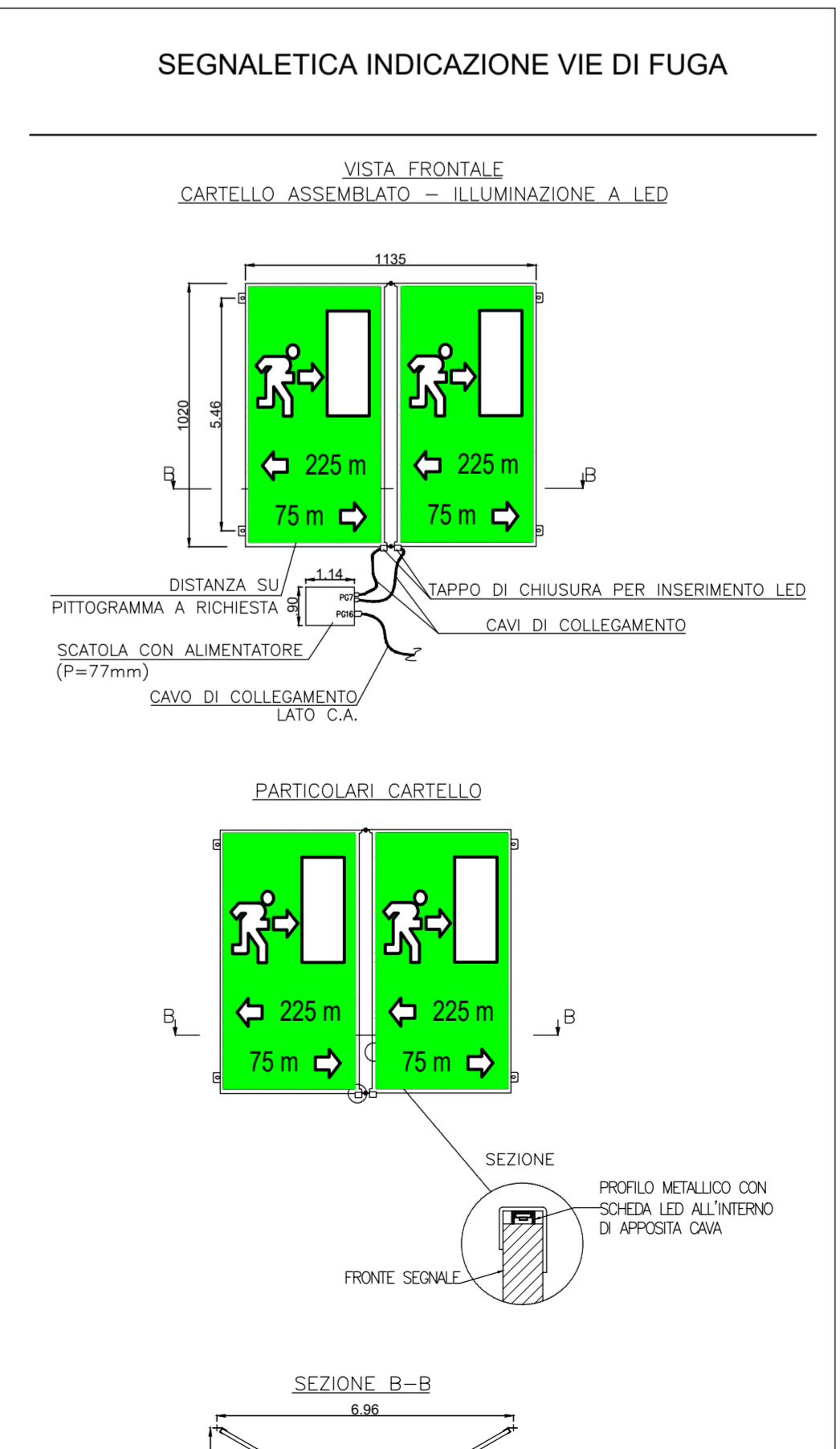
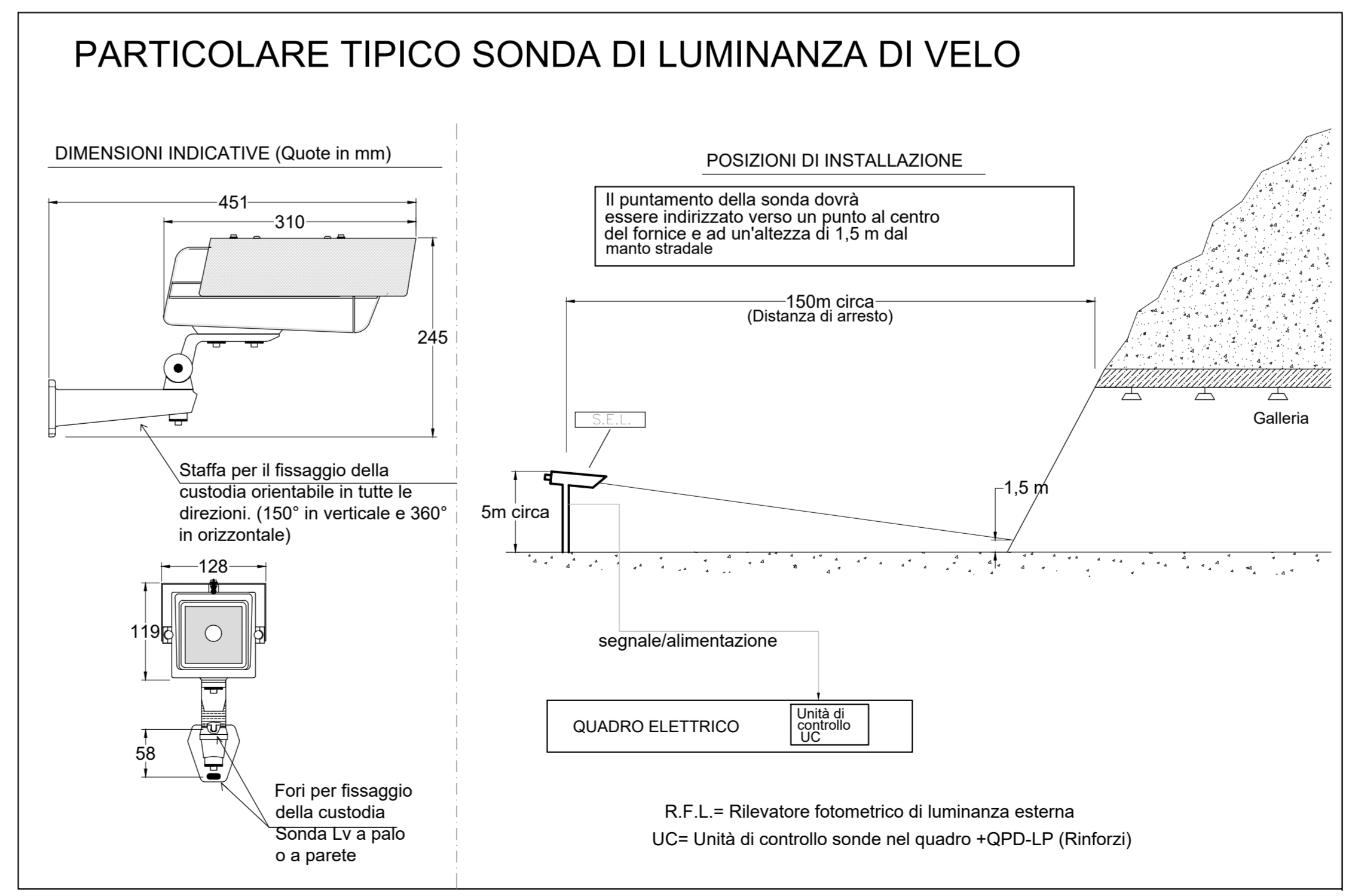
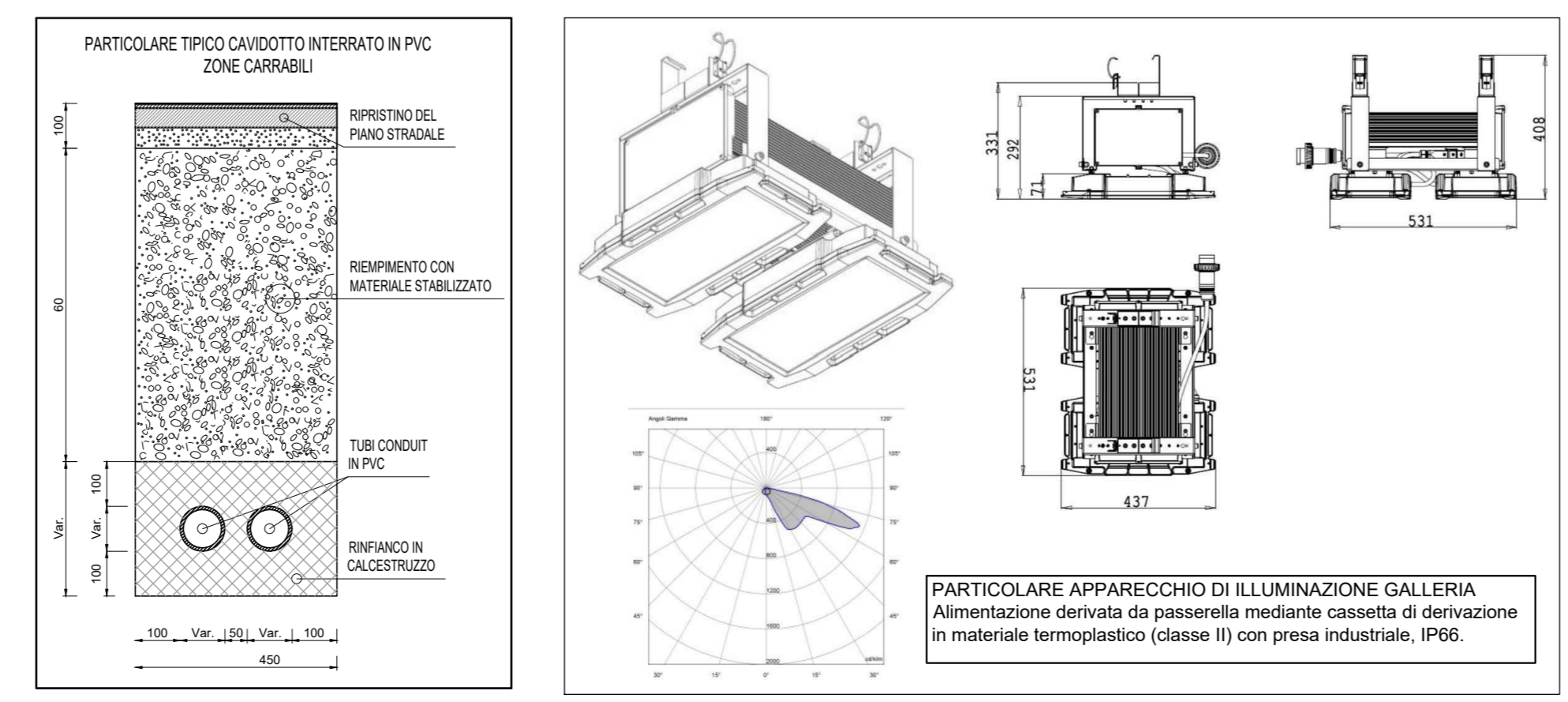
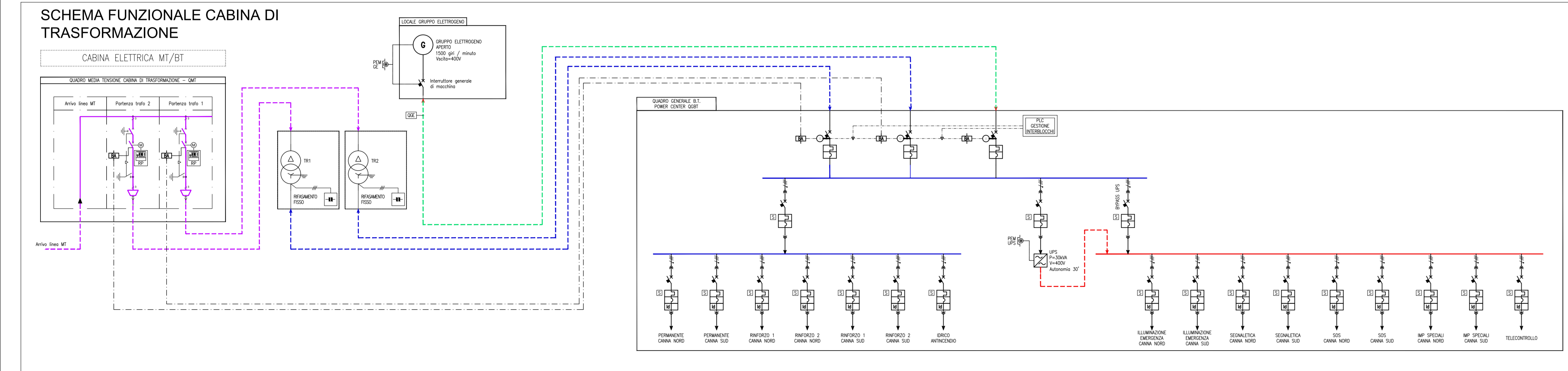
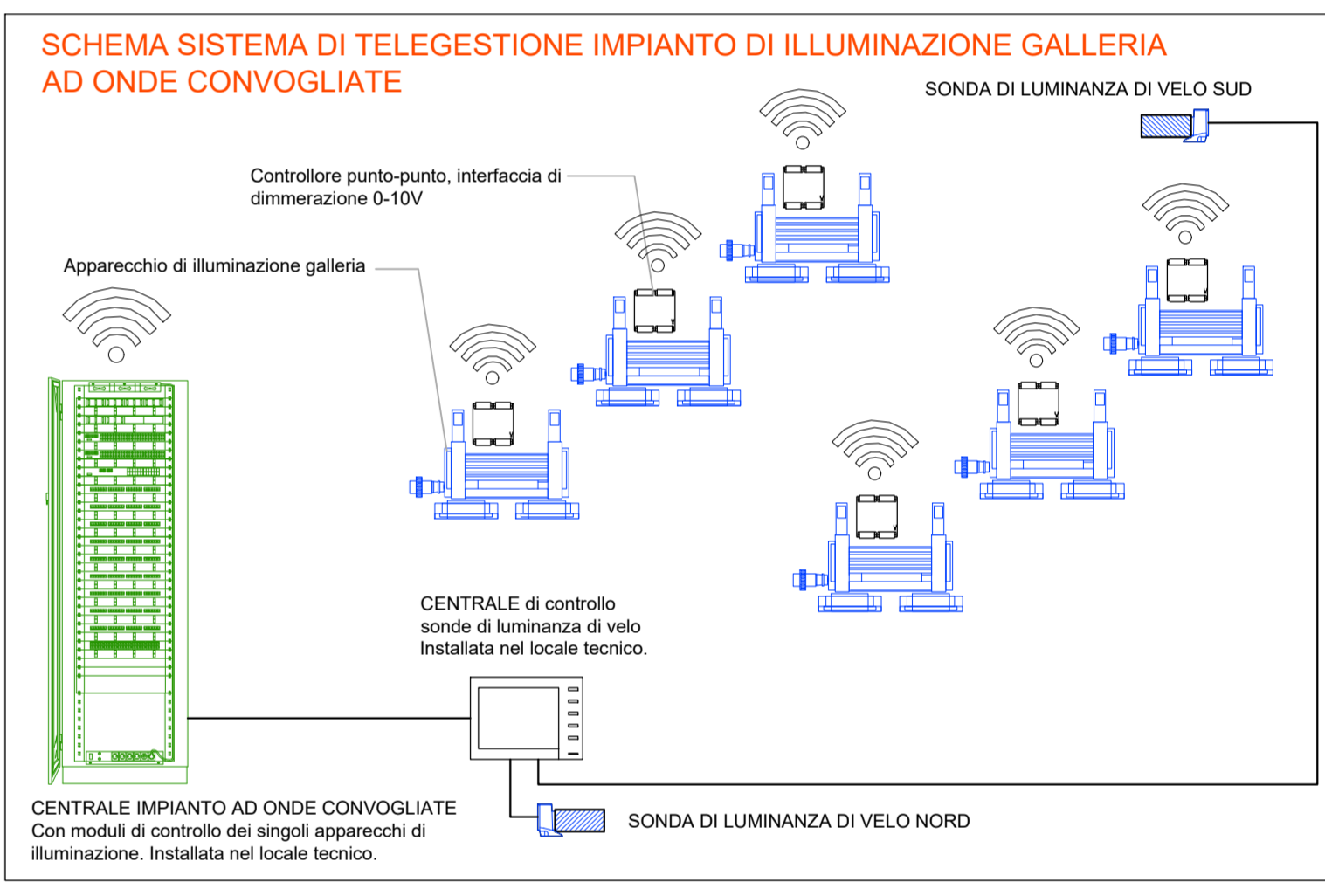


- ### LEGENDA
- QUADRO ELETTRICO
 - PASSERELLA DISTRIBUZIONE LINEE ELETTRICHE E SPECIALI, con coperchio in materiale isolante termoplastico senza alloggi DIN 300x60mm
 - APPARECCHIO PER ILLUMINAZIONE PERMANENTE E NOTTURNA GALLERIA: Corpo in alluminio pressofuso, Attacco Acciaio inox AISI 304, Schermo in vetro piano temperato sp. 4mm, Gruppo ottico in alluminio, Ottica asimmetrica, Sorgente LED: Flusso 3000lm - 4700°K, Grado di protezione IP66 IK08 - Classe di isolamento II, Gruppo ottico rimovibile, Installazione con staffa regolabile integrata, dotato di interfaccia di dimmerazione 1-10V per la gestione e il controllo del flusso luminoso mediante sistema a onde convogliate. ALIMENTAZIONE DA UPS.
 - APPARECCHIO PER ILLUMINAZIONE DI RINFORZO GALLERIA: Corpo in alluminio pressofuso, Attacco Acciaio inox AISI 304, Schermo in vetro piano temperato sp. 4mm, Gruppo ottico in alluminio, Ottica asimmetrica, Sorgente LED: Flusso 3000lm - 4700°K, Grado di protezione IP66 IK08 - Classe di isolamento II, Gruppo ottico rimovibile, Installazione con staffa regolabile integrata, dotato di interfaccia di dimmerazione 1-10V per la gestione e il controllo del flusso luminoso mediante sistema a onde convogliate.
 - LED STRIP PER ILLUMINAZIONE DI SICUREZZA INDICANTE LA VIA DI ESODO INSTALLATA SU PROFILO REDIRETTIVO ANTIRITURTO
 - SONDA DI LUMINANZA DI VELO
 - POZZETTO DI ISPEZIONE 60x60cm
 - TUBAZIONE INTERRATA IN PVC DISTRIBUZIONE IMPIANTI
 - POZZETTO DI ISPEZIONE 40x40cm
 - TUBAZIONE Ø160 PVC PREDISPOSIZIONE IMPIANTI
 - LANTERNA SEMAFORICA IMBOCCO GALLERIA
 - COLONNINA SOS IN ARMADIO
 - CARTELLO LUMINOSO INDICANTE COLONNINA SOS CON ESTINTORE E IORANTE
 - CARTELLO LUMINOSO BIFACCIALE INDICANTE DISTANZA DA ZONE ALL'APERTO
 - PANNELLO A MESSAGGIO VARIABILE SU PORTALE A BANDIERA
 - PANNELLO INDICATORE BIFACCIALE CON DUE PITTOGRAMMI: CROCE S. ANDREA COLORE ROSSO, FRECCIA VERSO L'ALTO COLORE VERDE



Anas SpA

Direzione Centrale Progettazione

COLLEGAMENTO MEDIANO "MURGIA - POLLINO"

TRATTO GIOIA DEL COLLE - MATERA - FERRANDINA - PISTICCI
BY-PASS DI MATERA

PROGETTO DI FATTIBILITÀ TECNICO ECONOMICA

IL PROGETTISTA Dott. Ing. Silvio Bonadies Ordine Ingegneri Provincia di Perugia n° 4829	IL GRUPPO DI PROGETTAZIONE: Ing. D. BONADIES Ing. M. GROSSELLI Ing. P. LOSPERANATO Ing. G. PELLEGRINI Ing. M. PROCCACCI Ing. M. CROGGIOLINI Ing. M. CARAFFINI Geom. M. BIANCHI
IL GEOLOGO: Dott. Geo. Stefano Pizzoni Ordine Geologi Regione Umbria n° 107	MANDATARIA Ing. M. MONTERISI Ing. G. GIROLDINI
IL RESPONSABILE DEL S.I.A.: Dott. Arch. Enrico Raimondi Ordine Architetti, Pianificatori e Conservatori Provincia di Perugia n° 437	MANDANTE Ing. L. MONTERISI Ing. G. GIROLDINI
IL COORDINATORE PER LA SICUREZZA IN FASE DI PROGETTAZIONE: Dott. Ing. Silvio Bonadies Ordine Ingegneri Provincia di Perugia n° 4829	MANDANTE Ing. F. PACCAPELLO Ing. G. GIROTTA
VISIO E RESPONSABILE DEL PROGETTO:	PROTOCOLLO
VISIO E VICE DIRETTORE AREA INGEGNERIA SPECIALISTICA:	DATA

IMPIANTI

GALLERIA SERRA RIFUSA, GALLERIA CHIATAMURA
TIPOLOGICO APPARECCHIATURE ED IMPIANTI ELETTRICI E SPECIALI

CODICE PROGETTO P2139	CODICE FILE TOO_IMO_IMP_DC01_B	REVISIONE	SCALA:
PROGETTO L071152 P 0120	CODICE ELAB. T011M01IMP0101	B	1:1.000
B	REVISIONE A SEGUITO ISTRUTTORIA	NOVEMBRE 2020	BRICCA
A	FRIMA EMISSIONE	SETTEMBRE 2020	BRICCA
Revisione	Descrizione	Data	Redatto Verificato Approvato