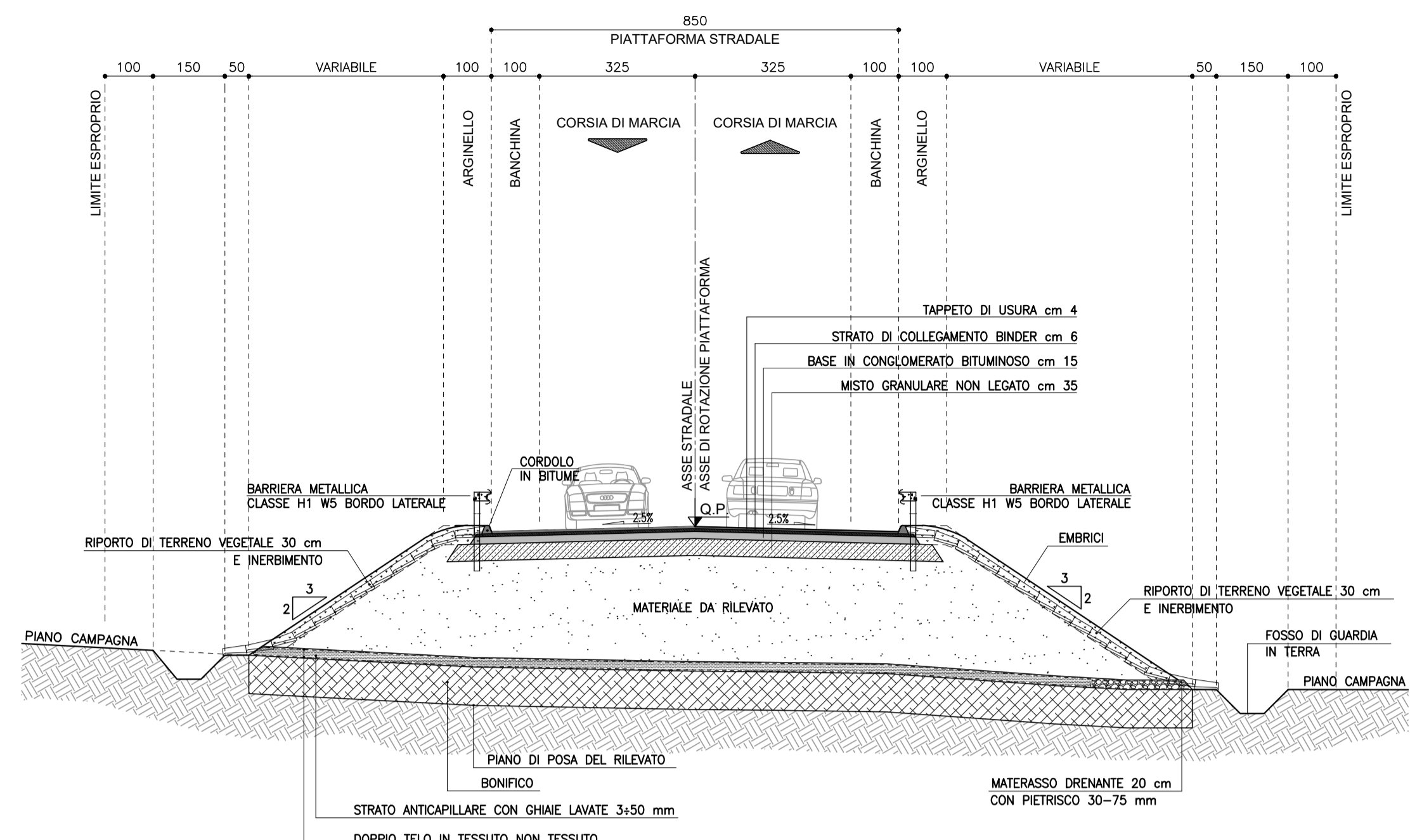
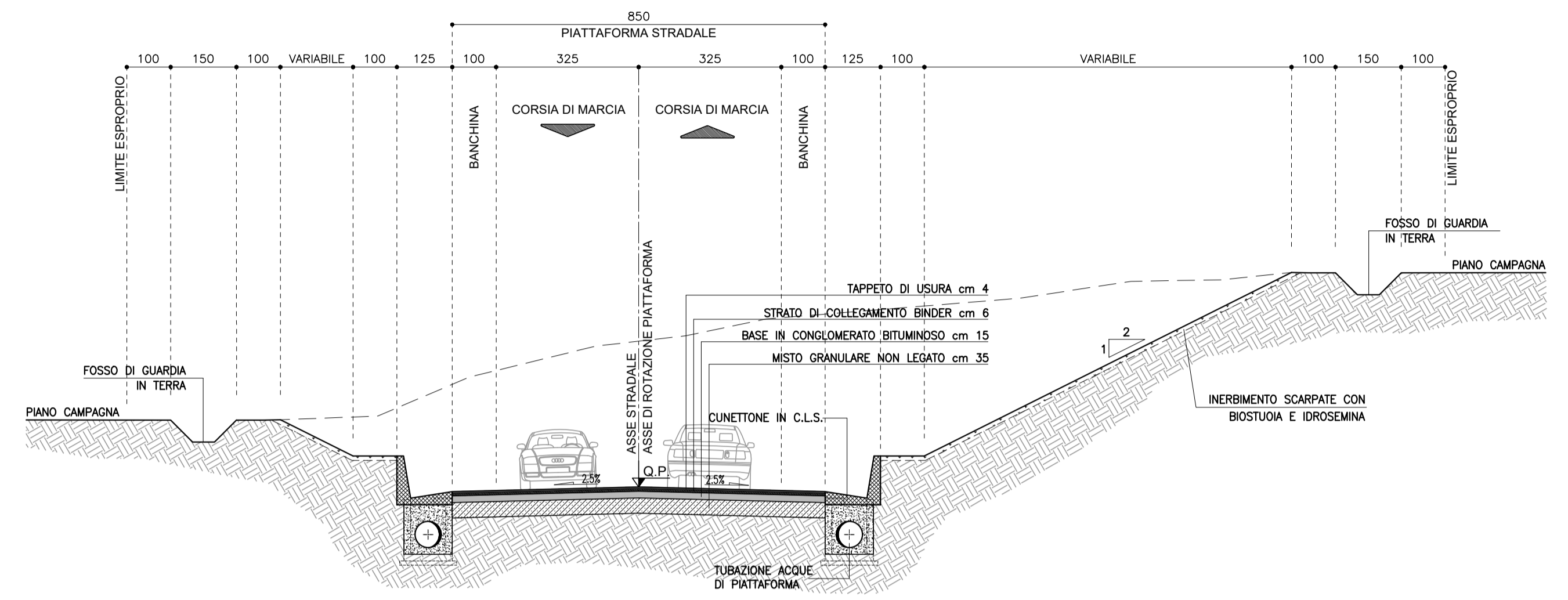


SEZIONI STRADALI CATEGORIA "F2" LOCALI - AMBITO EXTRAURBANO

DEVIAZIONI E RICUCITURE STRADE COMUNALI / PROVINCIALI

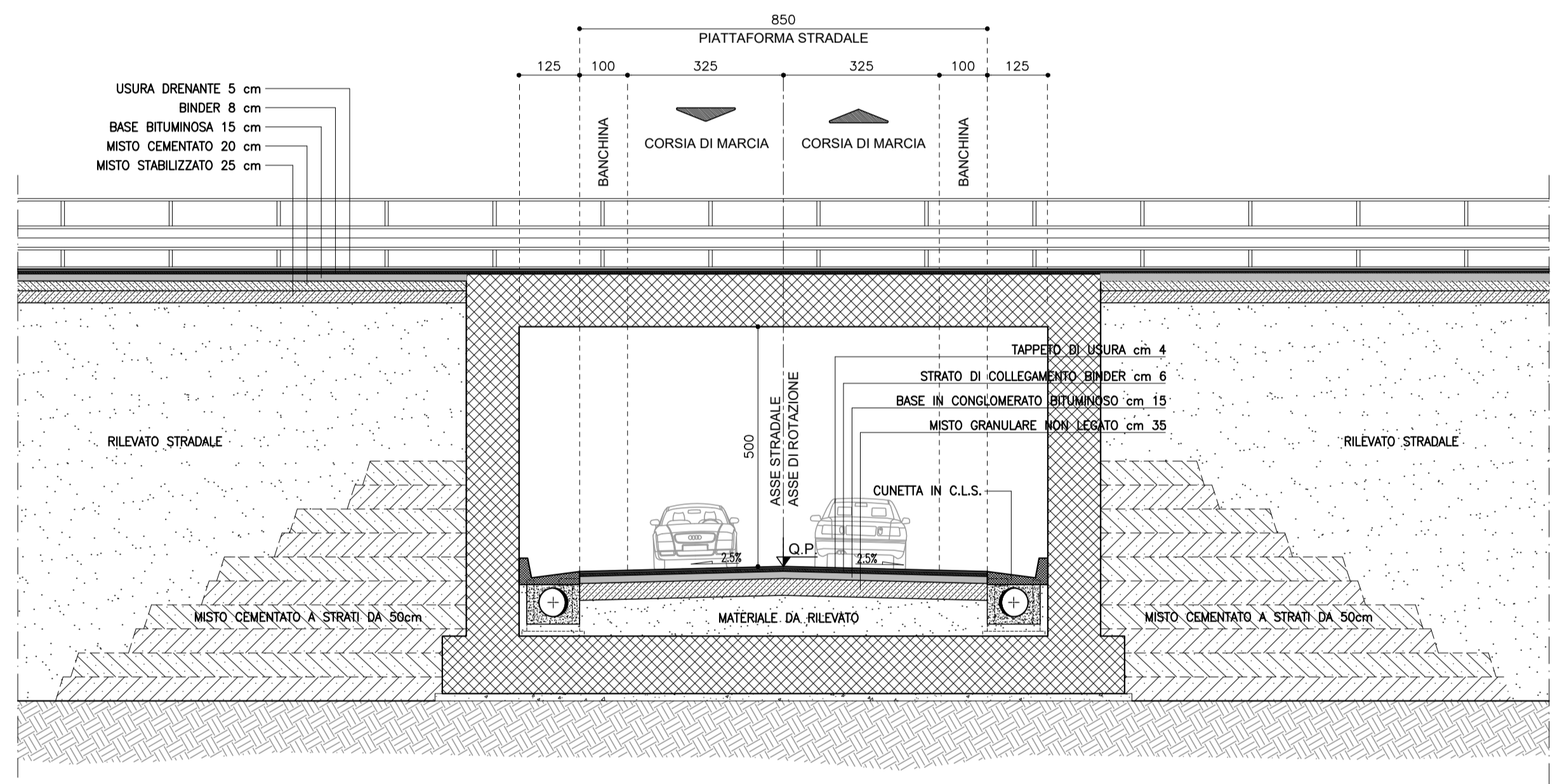


SEZIONE TIPO IN RILEVATO
SCALA 1:100

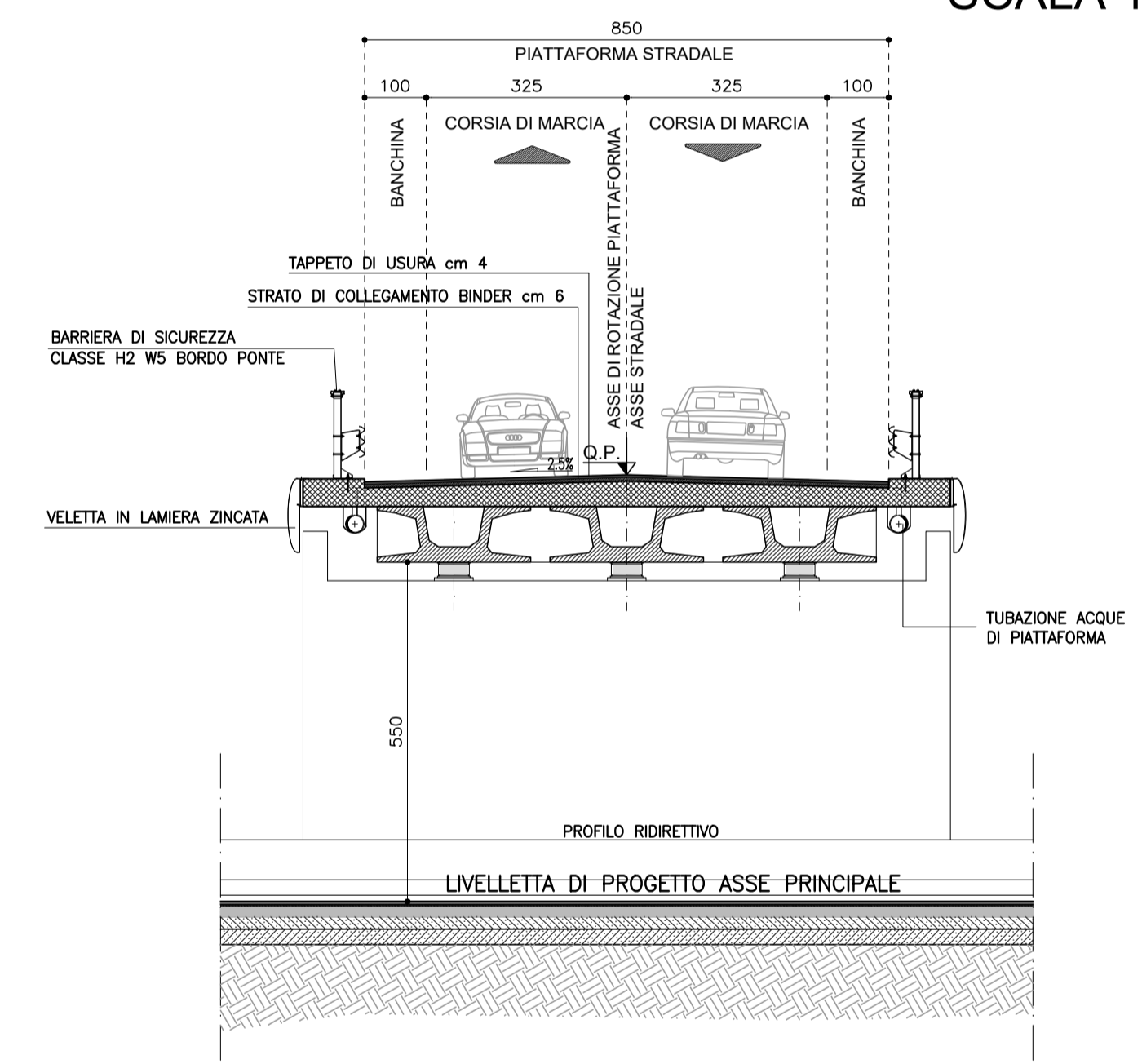


SEZIONE TIPO IN SCAVO
SCALA 1:100

SEZIONE TIPO SOVRAPASSO
SCALA 1:100

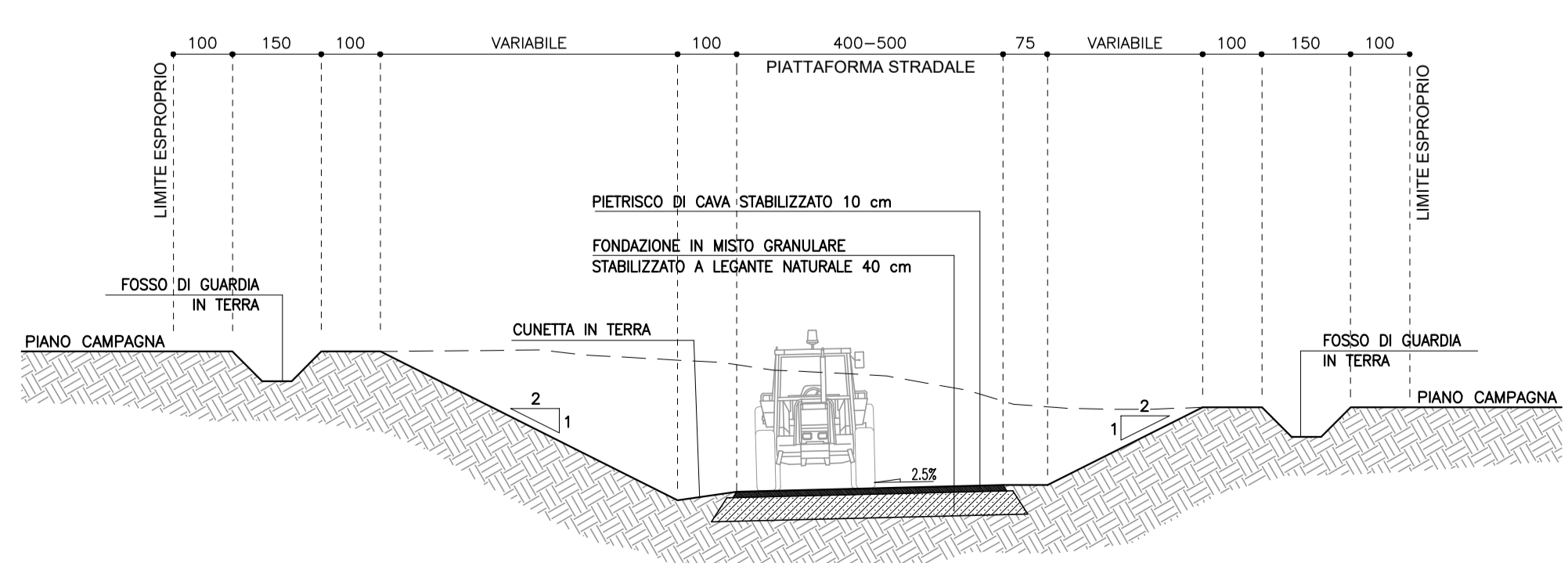


SEZIONE TIPO SOTTOPASSO
SCALA 1:100

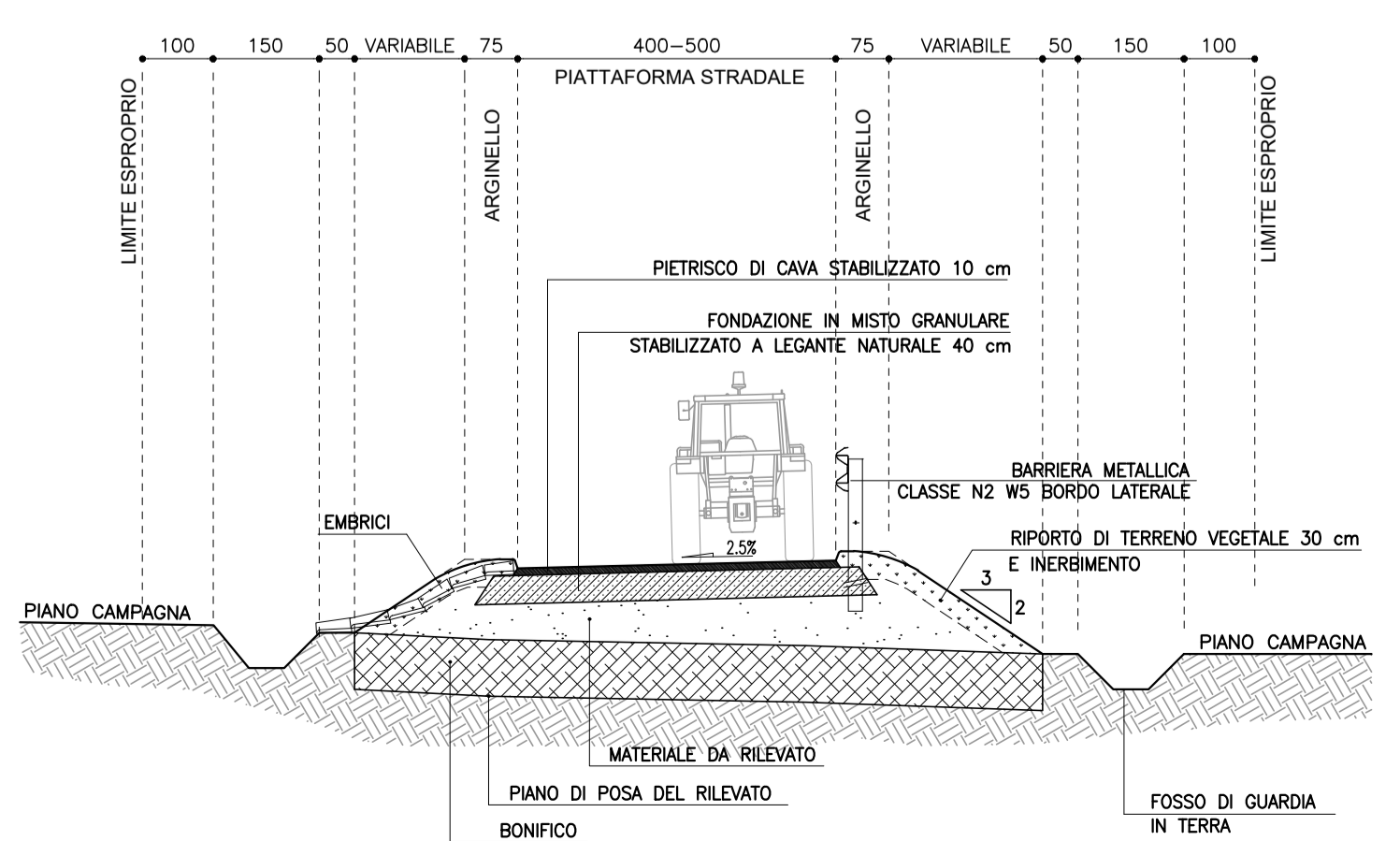


DEVIAZIONI E RICUCITURE STRADE PODERALI

SEZIONE TIPO IN RILEVATO
SCALA 1:100



SEZIONE TIPO IN SCAVO
SCALA 1:100





Anas SpA

Direzione Centrale Progettazione

COLLEGAMENTO MEDIANO "MURCIA - POLLINO"

TRATTO GIOIA DEL COLLE - MATERA - FERRANDINA - PISTICCI
BY-PASS DI MATERA

PROGETTO DI FATTIBILITÀ TECNICO ECONOMICA

IL PROGETTISTA Dott. Ing. Dino Bonadies Ordine Ingegneri Provincia di Perugia n° A829	IL GRUPPO DI PROGETTAZIONE: 	Ing. D. BONADIES Ing. M. RASIMELLI Ing. P. LOSPENNATO Ing. S. PELLEGRINI Ing. M. PROCACCI Ing. R. CERQUIGLIANI Ing. M. CARAFFINI Geom. M. BINAGLIA		
IL GEOLOGO: Dott. Geol. Stefano Piazzi Ordine Geologi Regione Umbria n° 107	MANDATARIA VAMS ingegneria	Ing. N. SARACA Ing. A. NUNZIATI Ing. E. CAPANNA		
IL RESPONSABILE DEL S.I.A. Dott. Arch. Enrico Rasimelli Ordine Architetti, Pianeggianti, Pianificatori e Conservatori Provincia di Perugia n° 430	MANDANTE SETAC S.r.l. Servizi di Ingegneria, Topografia, Ambientale, Cartografia Via Roma, 100 - 00186 Roma	Ing. L. MONTERISI Ing. G. CICIRIELLO		
IL COORDINATORE PER LA SICUREZZA IN FASE DI PROGETTAZIONE Dott. Ing. Dino Bonadies Ordine Ingegneri Provincia di Perugia n° A829	MANDANTE studio R.B.A. Studio Ingegneria - Architettura e Assistenza al Cliente Via Nazionale, 100 - 00186 Roma	Ing. F. PACCAPELO Ing. S. GIOTTA		
VISTO: IL RESPONSABILE DEL PROCEDIMENTO ---	VISTO: IL VICE DIRETTORE AREA INGEGNERIA SPECIALISTICA ---	VISTO: IL RESPONSABILE DI AREA ---	PROTOCOLLO ---	DATA ---

PROGETTO STRADALE

TRACCIATO SELEZIONATO - TRATTO IN VARIANTE CATEGORIA B
SEZIONI TRASVERSALI, TIPOLOGICI E PARTICOLARI COSTRUTTIVI
SEZIONI TIPO CATEGORIA "F2" LOCALI-AMBITO EXTRAURBANO E VIABILITÀ SECONDARIA

CODICE PROGETTO PZ139	CODICE FILE P02_IA00_TRA_ST08_A	REVISIONE A	SCALA: 1:100
PROGETTO L0715Z	ELAB. P02_IA00_TRA_ST08	A	1:100
A	PRIMA EMISSIONE	SETTEMBRE 2020	BINAGLIA
Revisione	Descrizione	Data	Redatto
---	---	---	---