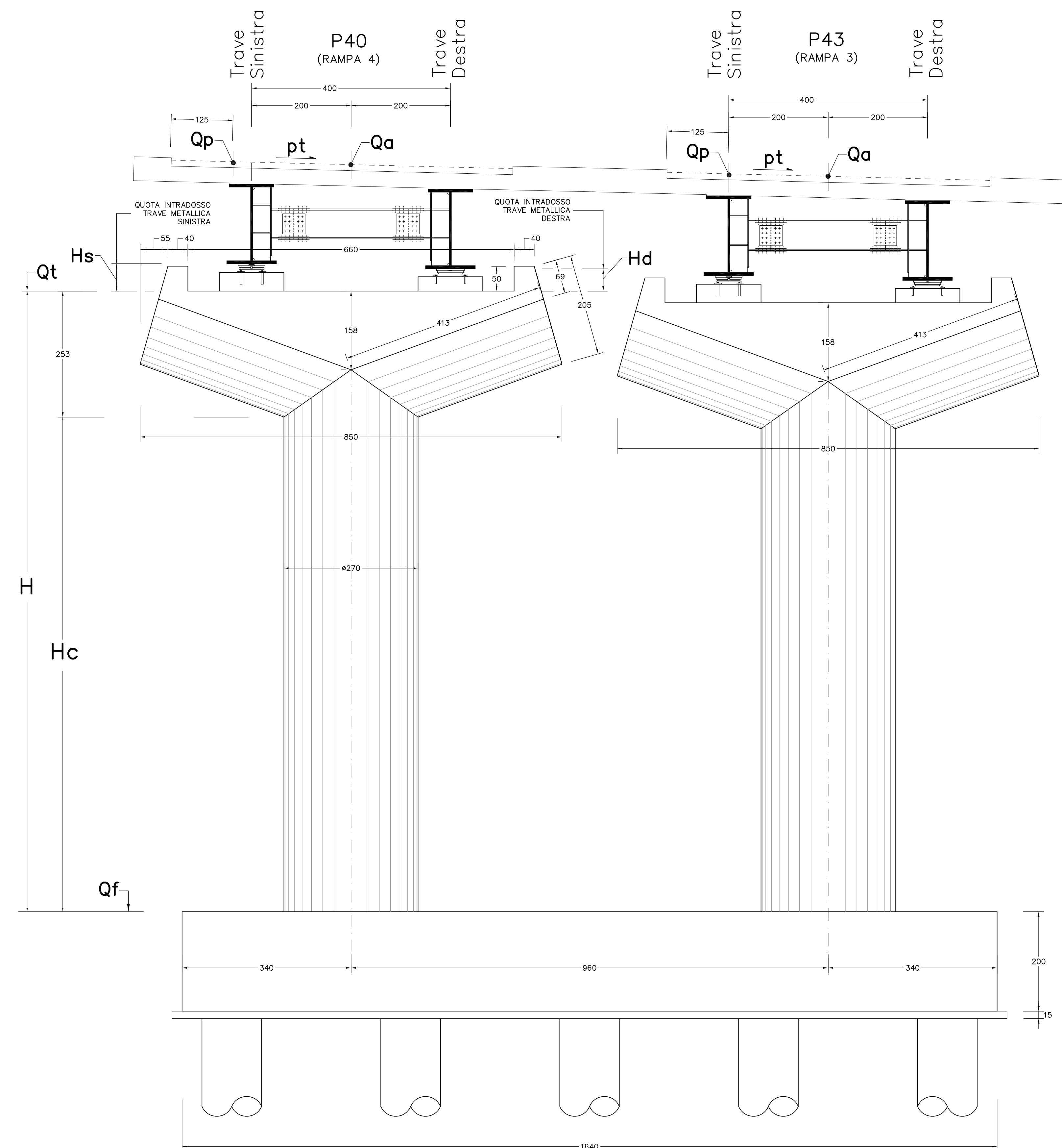
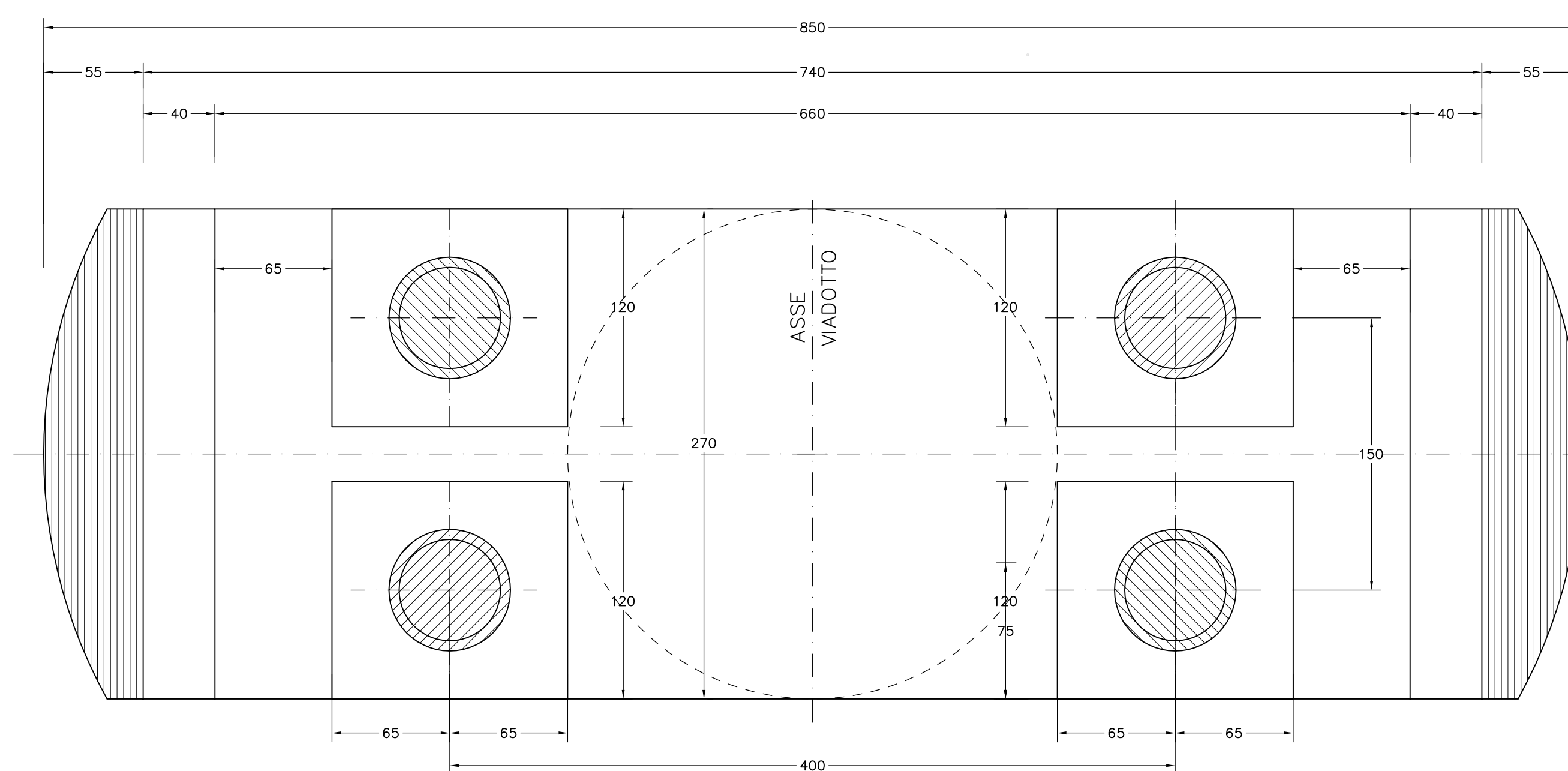


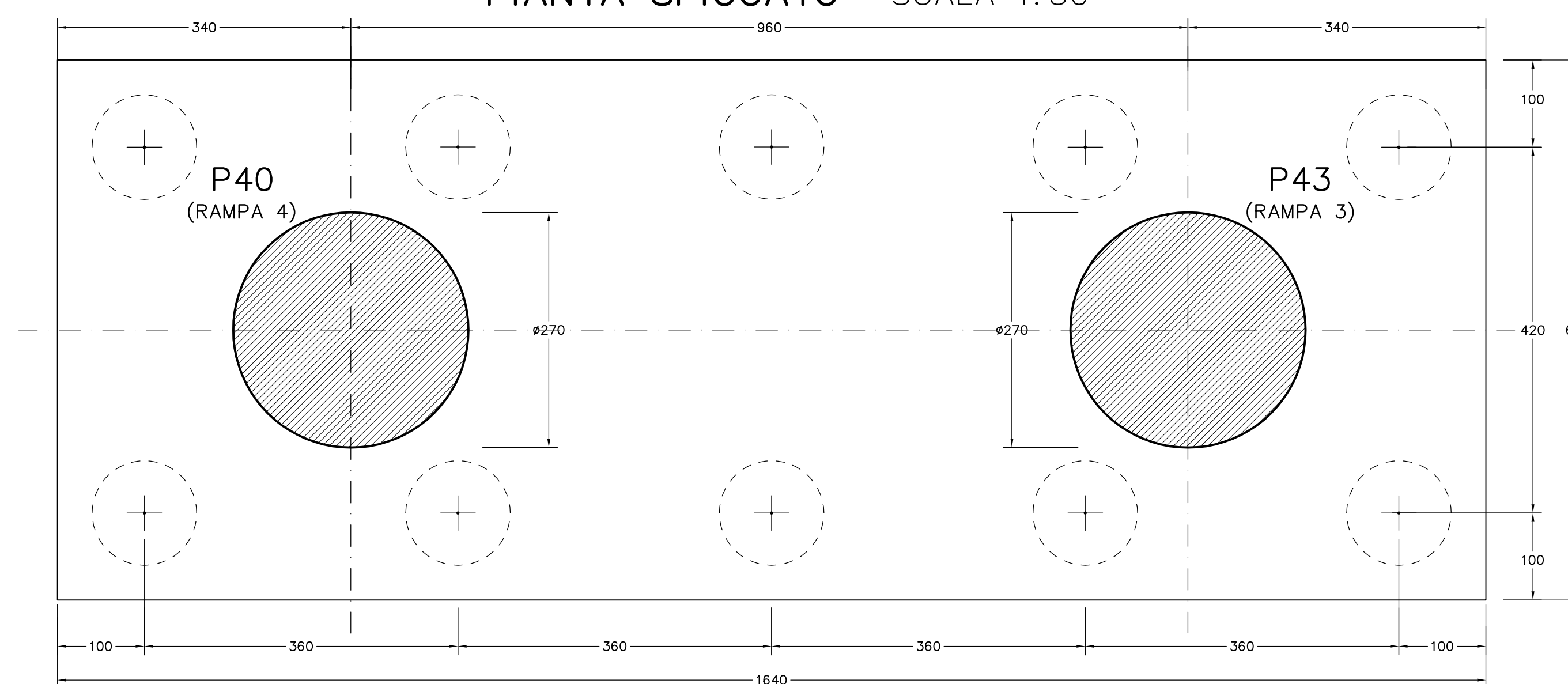
VISTA FRONTALE
SCALA 1:50



PIANTA PULVINO SCALA 1:25



PIANTA SPICCATO SCALA 1:50



TRAVE SINISTRA TRAVE DESTRA

CARPENTERIA DESTRA
RAMP. N. 4

NOTA BENE:

PER LA LUNGHEZZA E IL DIAMETRO DEI
PALI DI FONDAZIONE DELLE PILE E
DELLE SPALLE VEDI L'ELABORATO:
PIANTA DELLE FONDAZIONI



CORRIDOIO PLURIMODALE TIRRENO-NORD EUROPA
ITINERARIO AGRIGENTO -CALTANISSETTA-A19
S.S. N° 640 "DI PORTO EMPEDOCLE"
AMMODERNAMENTO E ADEGUAMENTO ALLA CAT. B DEL D.M. 5.11.2001
Dal km 44+000 allo svincolo con l'A19

PROGETTO DEFINITIVO

GRUPPO DI PROGETTAZIONE		I RESPONSABILI DI PROGETTO	
ATI: TECHNITAL s.p.a. (mandataria) S.I.S. Studio di Ingegneria Stradale s.r.l. DELTA Ingegneria s.r.l. INFRATEC s.r.l. Consulting Engineering PROGIN s.p.a.		Dott. Ing. M. Raccosta Ordine Ing. Verona n° A1665 Prof. Ing. A. Bevilacqua Ordine Ing. Palermo n° 4258 Dott. Ing. M. Carino Ordine Ing. Agrigento n° A628 Dott. Ing. N. Troccoli Ordine Ing. Potenza n° 836 Dott. Ing. S. Esposito Ordine Ing. Roma n° 20837	
VISTO IL RESPONSABILE DEL PROCEDIMENTO		VISTO IL RESPONSABILE DEL SERVIZIO PROGETTAZIONE	
Dott. Ing. Massimiliano Fidenzi		Dott. Ing. Antonio Valente	
DATA		PROTOCOLLO	
Dott. Ing. M. Raccosta			

OPERE D'ARTE MAGGIORI - VIADOTTI
OPERE SULL'ASSE PRINCIPALE
SVINCOLO CON A19 - RAMPA 4
CARPENTERIA PILA N° 40 Tav. 1/2

CODICE PROGETTO	NOME FILE	REVISIONE	FOGLIO	SCALA:
LQ407B	P01V115STRCP71A.dwg	A	01002	1:50 1:25
D				
C				
B				
A	EMISSIONE	Ottobre 2006	P. Polign	F. Arculli C. Maro
REV.	DESCRIZIONE	DATA	VERIFICATO RESP. TECNICO	APPROVATO RESP. SETTORE