

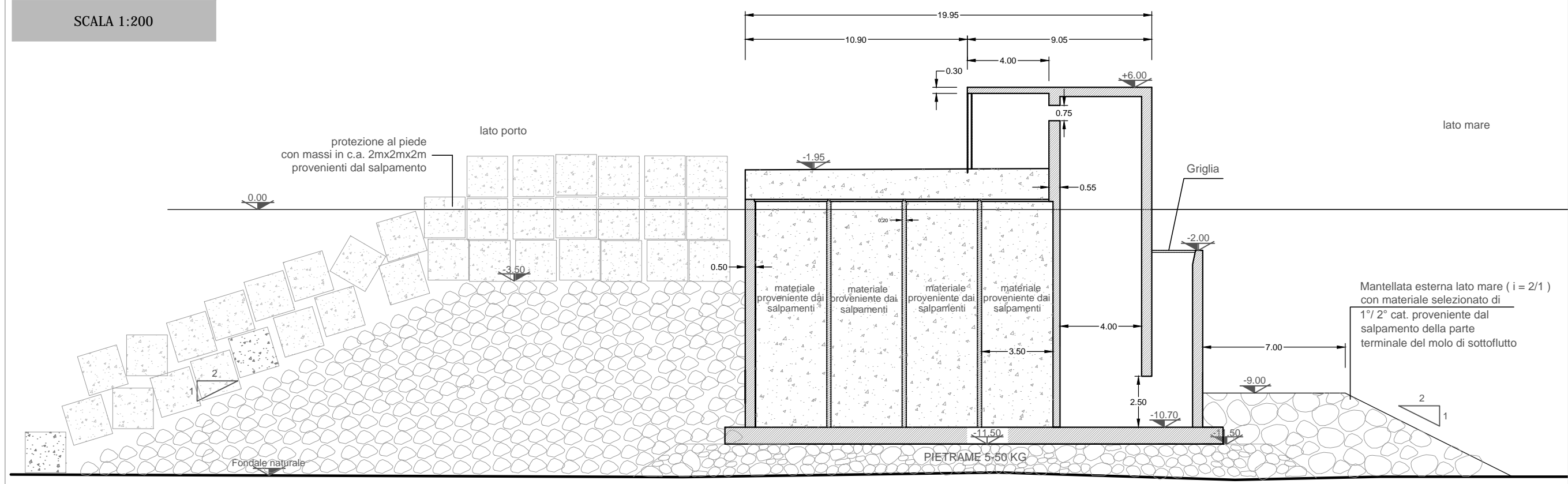
KEY PLAN



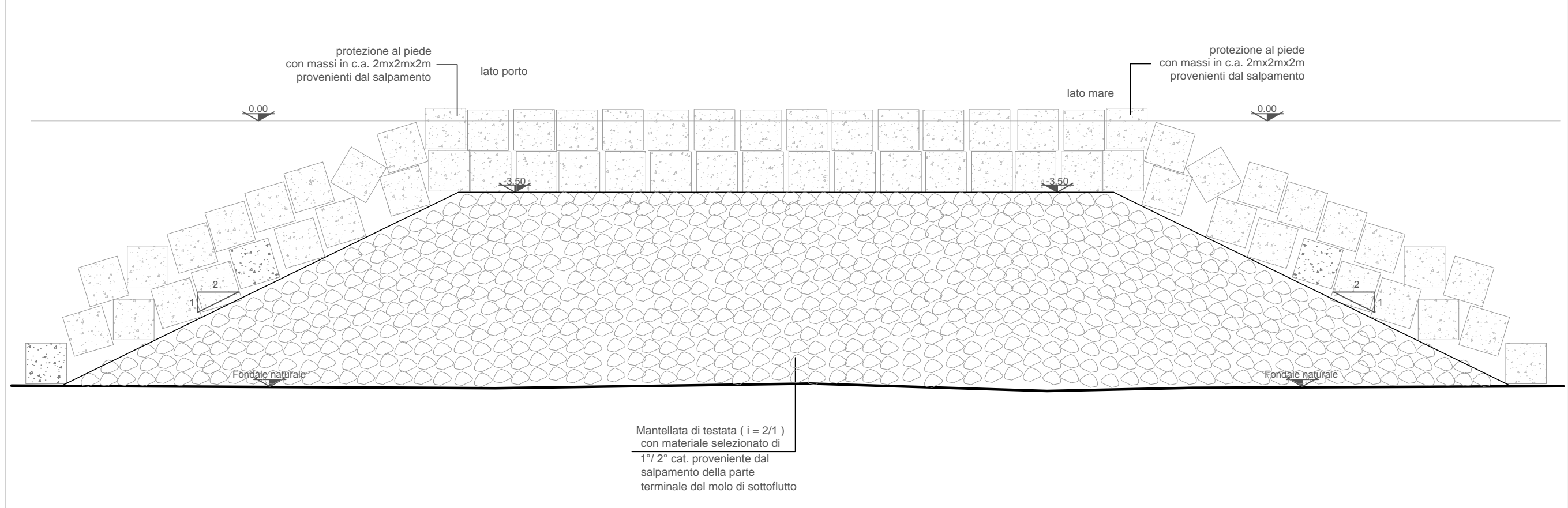
AUTORITA' PORTUALE DI SALERNO
Interventi di adeguamento tecnico-funzionale
del Porto commerciale di Salerno
Studio di Impatto Ambientale
QUADRO DI RIFERIMENTO PROGETTUALE



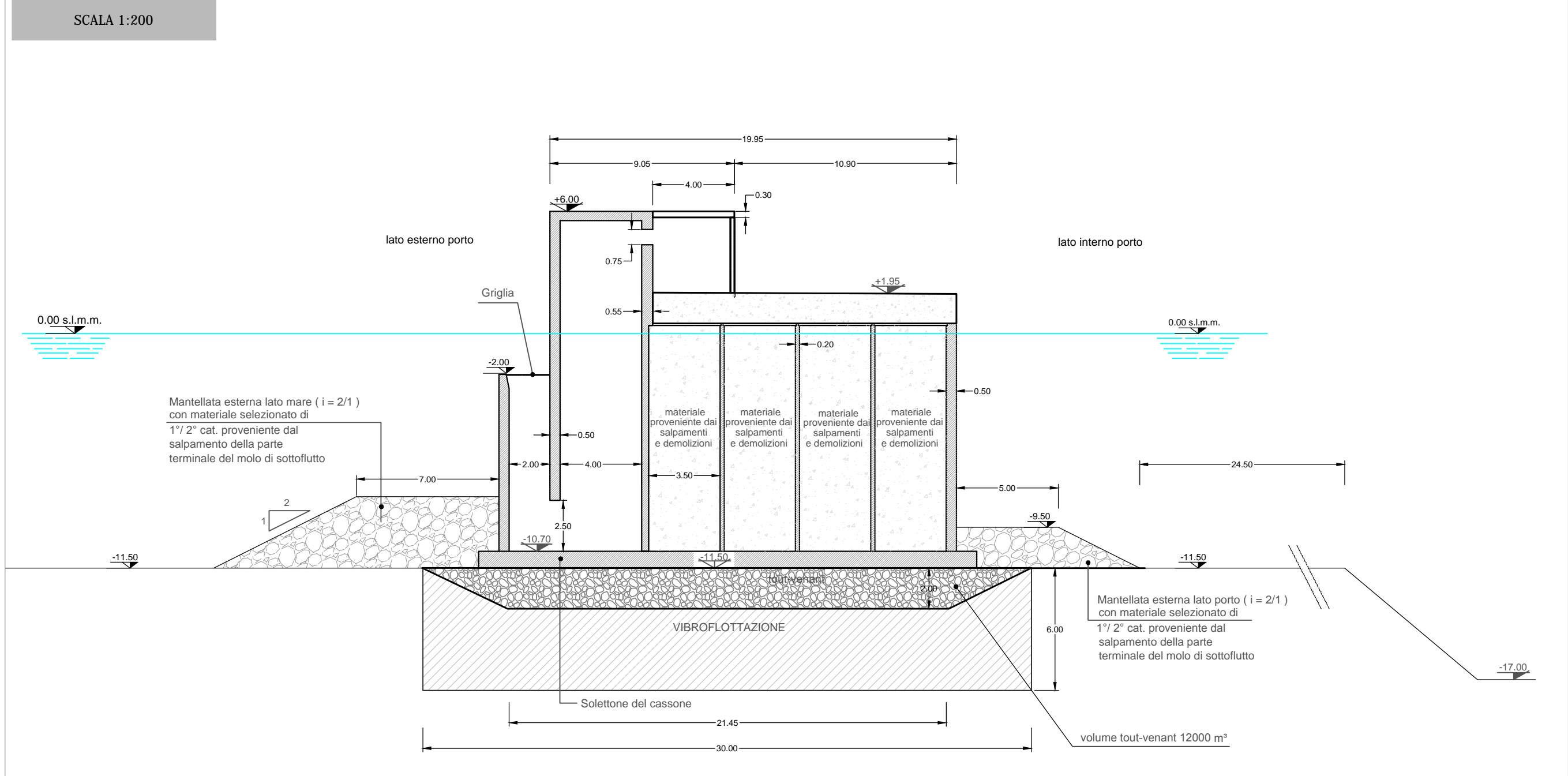
Sezione trasversale C-C' - Cassone di testata



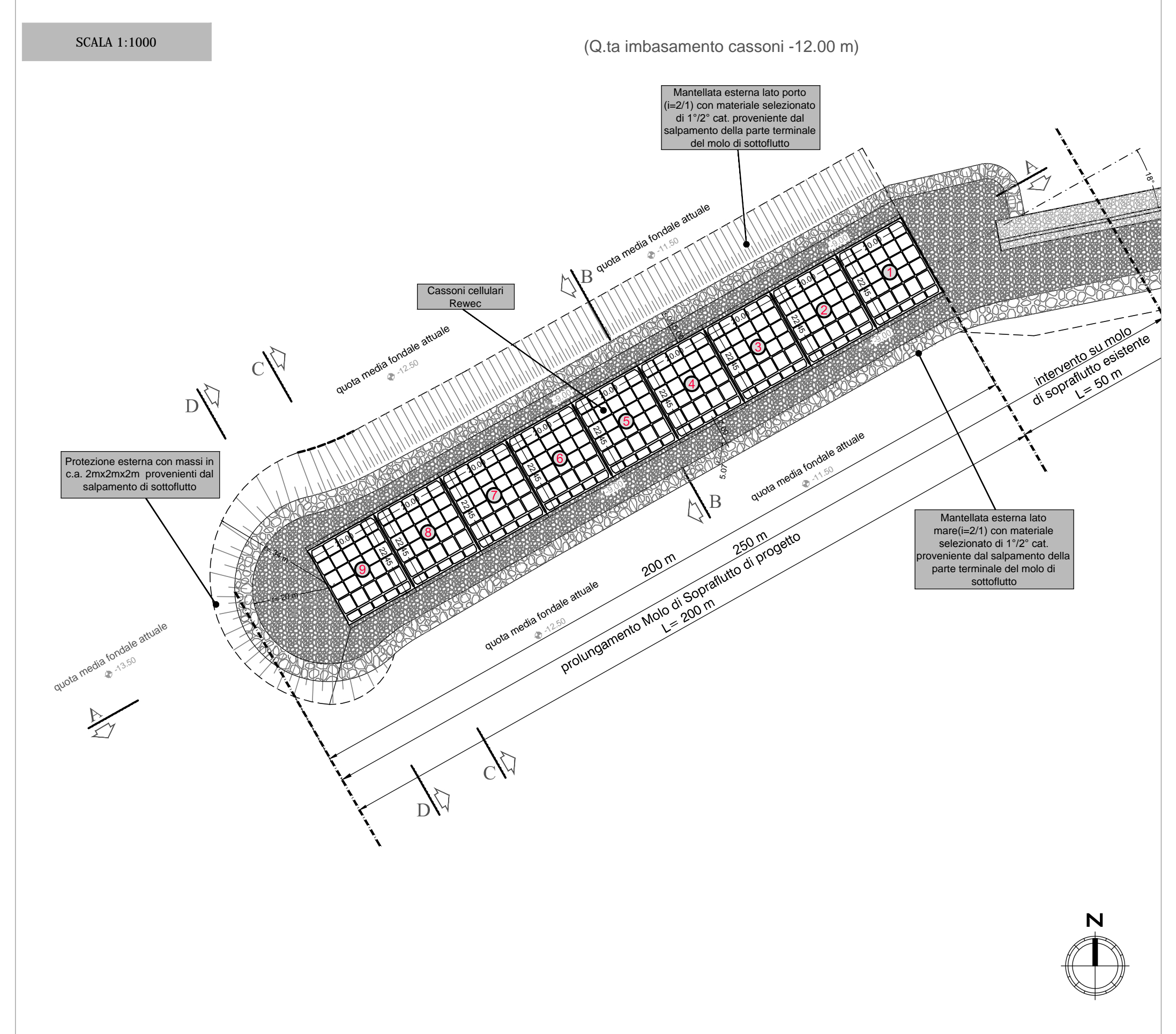
Sezione trasversale D-D' - Riccio di testata



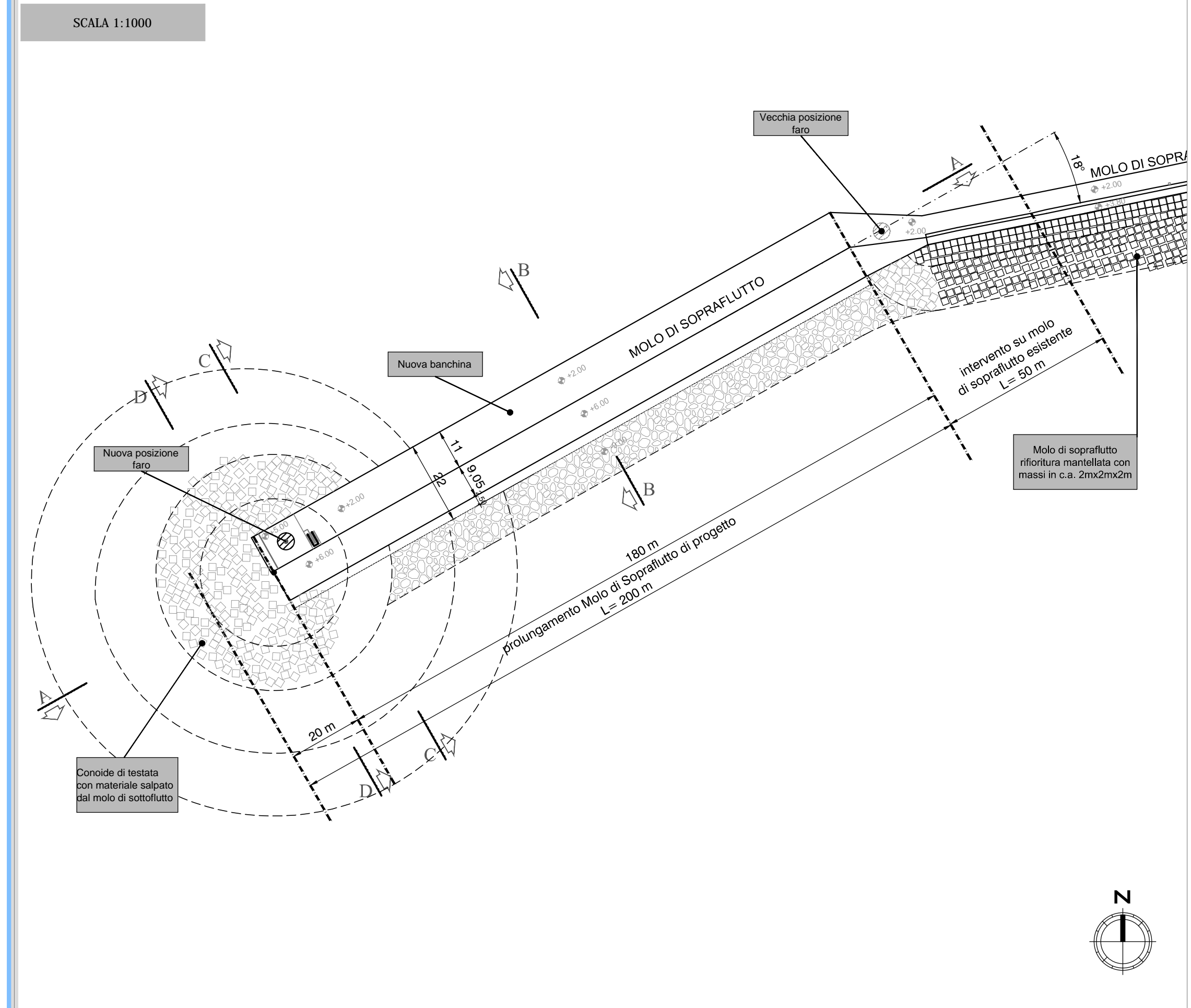
Sezione B-B' - molo di sopraffutto



Planimetria di progetto: molo di sopraffutto (Q.ta imbascamento cassoni -12.00 m)



Planimetria progetto: molo sopraffutto



Sezione A-A' - molo di sopraffutto

