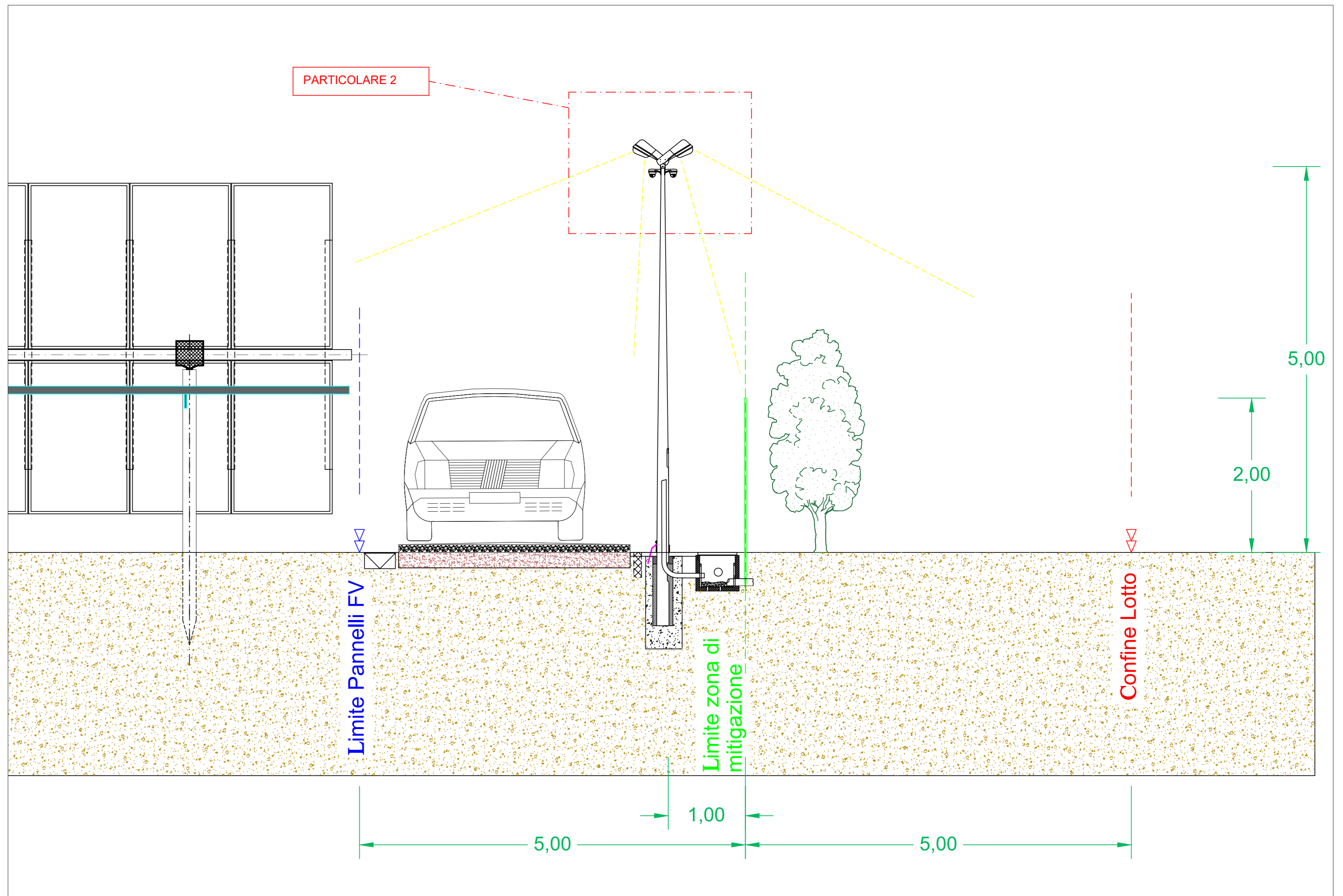


PARTICOLARE 1

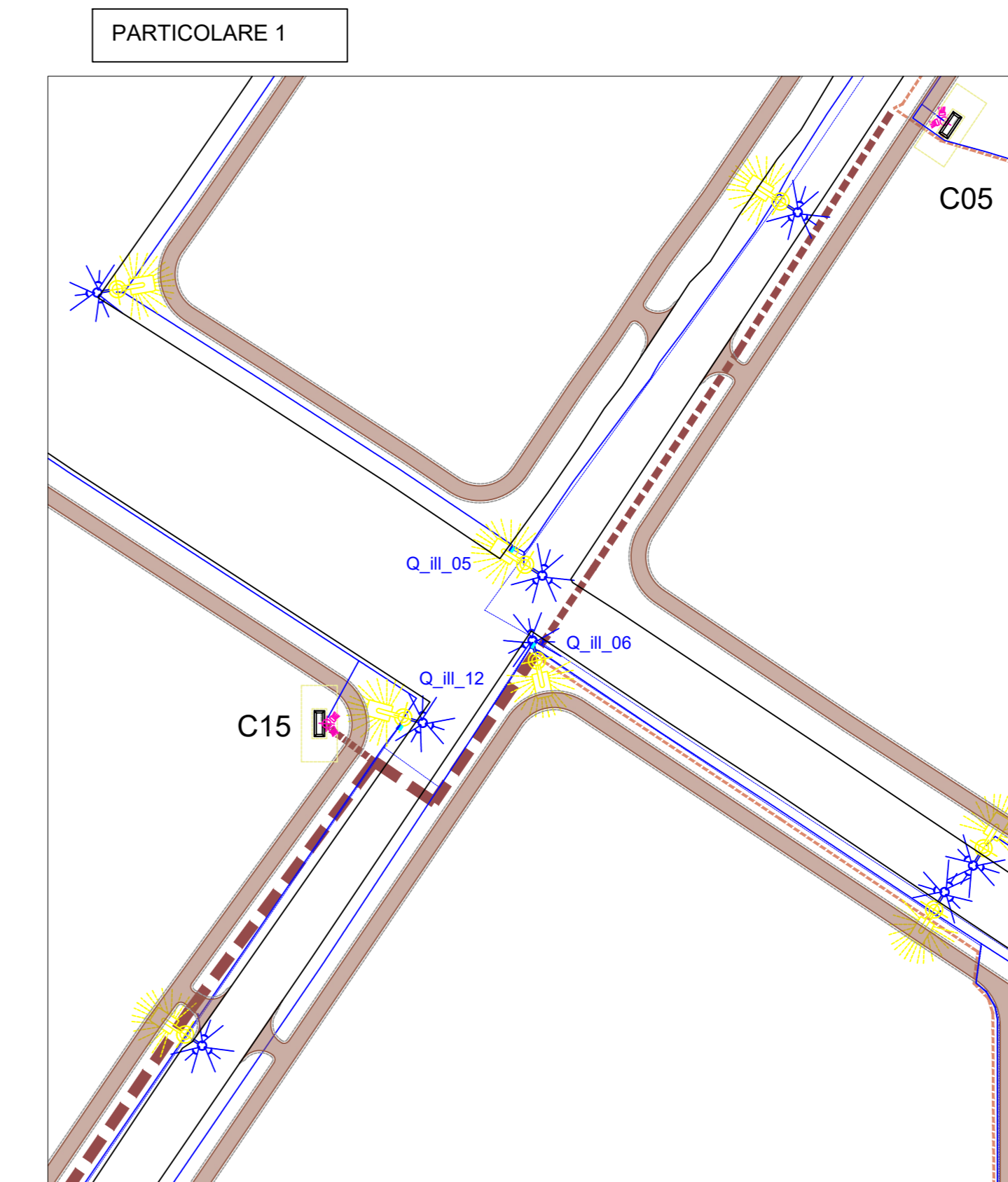
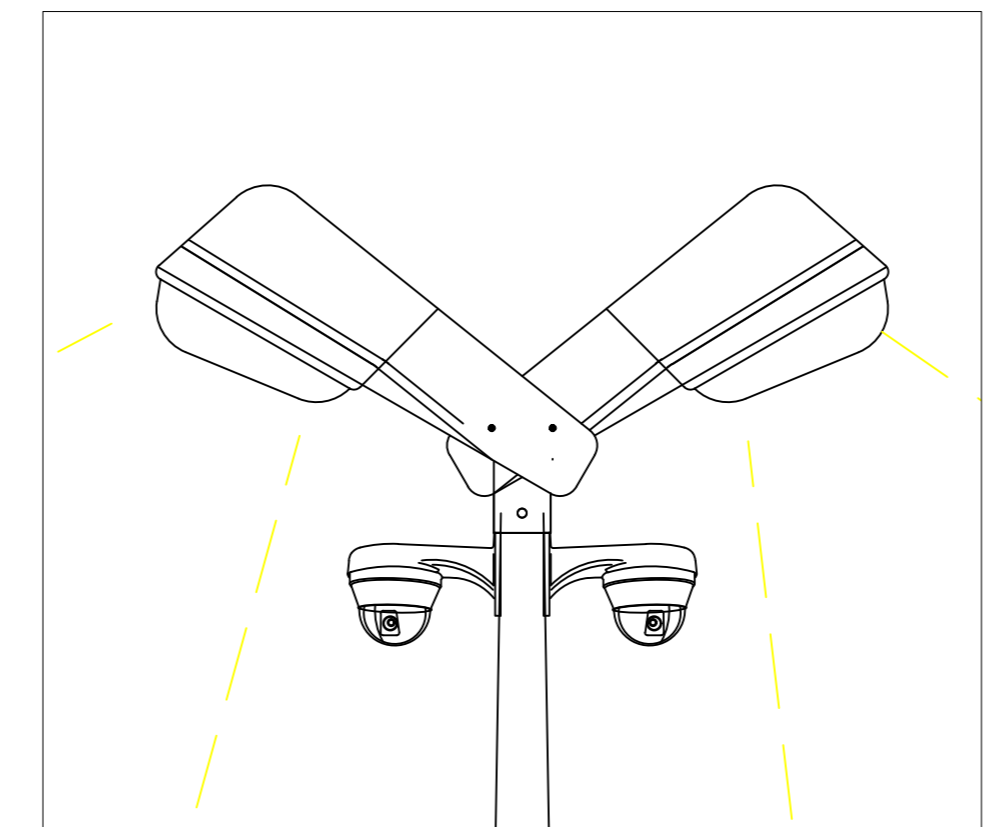
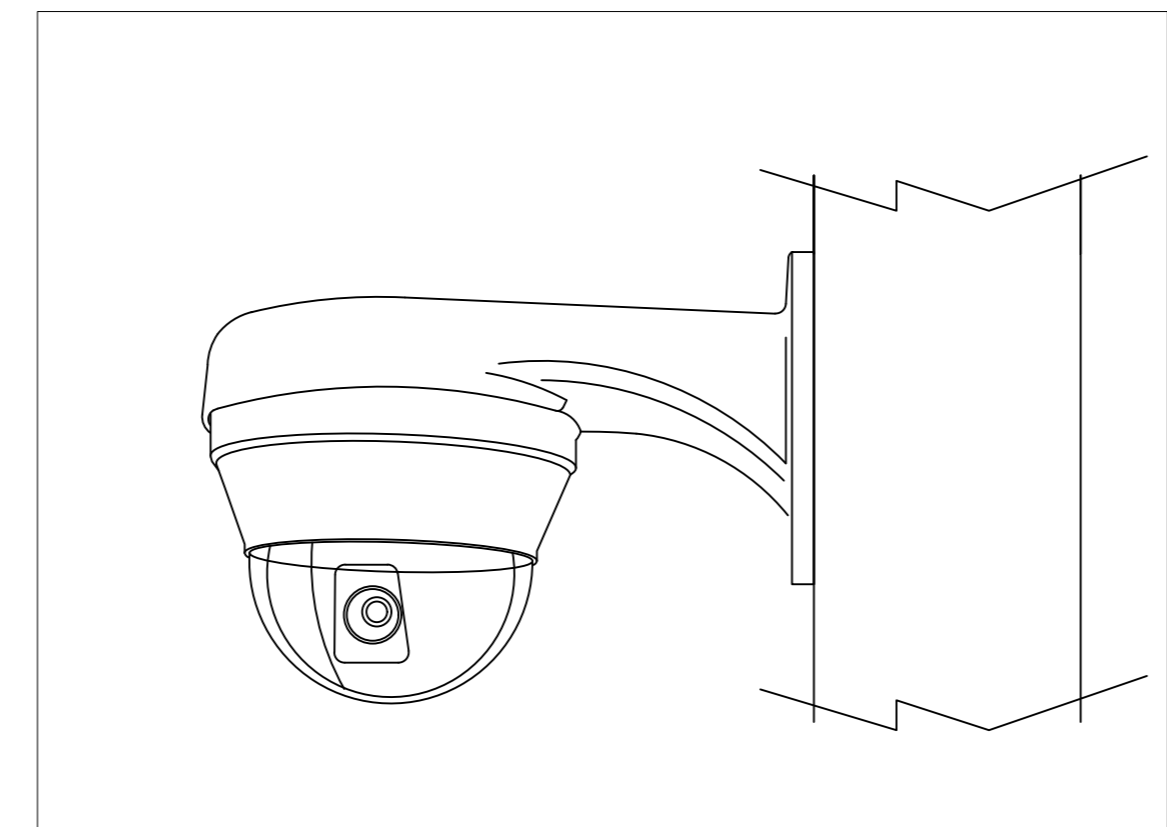
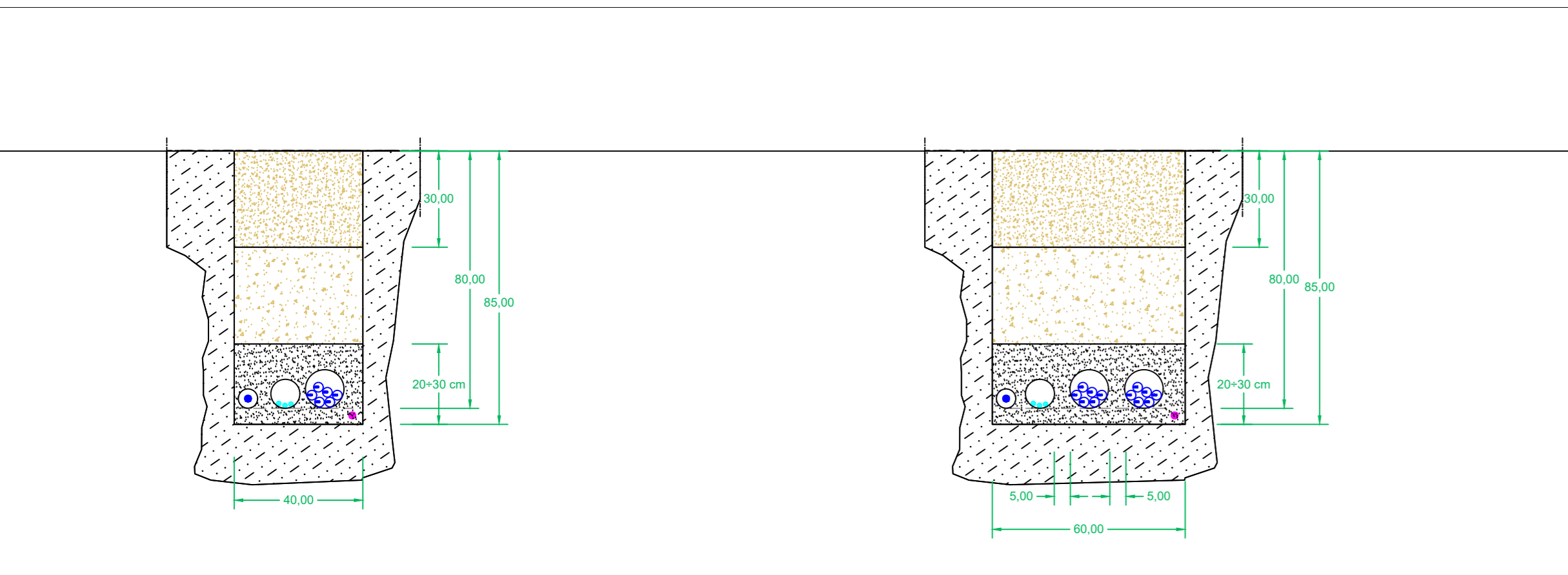
PARTICOLARE 2



PARTICOLARE CAVIDOTTI

PARTICOLARE 2

PARTICOLARE 2



**REGIONE AUTONOMA DELLA SARDEGNA
COMUNE DI VILLASOR
Provincia del Sud Sardegna (SU)**

**PROGETTO DEFINITIVO PER LA REALIZZAZIONE DI UN IMPIANTO
AGRO-FOTOVOLTAICO DENOMINATO VILLASOR**
Loc. "Su Pranu", Villasor (SU) - 09034, Sardegna, Italia
Potenza Nominale 72'063 kWp + Sistema di accumulo Potenza Nominale 26'340 kW

<p>Coordinamento Progettisti INNOVA SERVICE S.r.l. Via Santa Margherita n. 4 - 09124 Cagliari (CA) P.IVA 03379940921, PEC: innovaservice@pec.it</p>	<p>Gruppo di lavoro VIA (S.I.G.E.A. S.r.l.) Dott. Geol. Luigi Macchioni - Coordinamento VIA Ing. Manuela Macchioni - Passaggio Dott. Alex Roberto Cogoni - Fattoria Flora Vegetazione Dott.ssa Cristiana Cilia - Archeologia Dott. Geol. Stefano Demurtas - Georisorse Dott. Geol. Valerino Demurtas - Georisorse</p>
<p>Coordinamento gruppo di lavoro VIA S.I.G.E.A. S.r.l. Via Cavalcanti n. 1 - 09047 Selargius (CA) P.IVA 02699920926, PEC: sigeamacchioni@pec.it</p>	<p>Progettazione Agronomica Agr. Stefano Atzeni - Agronomo</p> <p>Progettazione Elettrica Ing. Silvio Matta - Ing. Elettrico</p>
<p>Committente - Sviluppo progetto FV: ALFA ARIETE S.r.l. Via Mercato n. 3/5 - 20121 Milano (MI) P.IVA 11850890960, PEC: alfaarietes@lamsapec.it</p>	<p>Altri Progettisti Ing. Luca Marmocchi - Ing. Civile - Strutture Arch. Giorgio Roberto Praviglia - Progettista Geom. Aurora Melis - Progettista</p>
<p>Sviluppo progetto Agricolo: Azienda Agricola Lotta Marco Michele Via Ponti sa Murta n. 21 - 09097 San Nicolò D'Arcidano (OR) P.IVA 01134970951, PEC: marcomichelelotta@pec.it</p>	<p>Rilievo Piano-altimetrico - La SIA S.p.a. Viale Luigi Schiavonetti n. 296 - Roma (RM) P.IVA 08207411003, PEC: direzione.lasia@pec.it</p>

Elaborato

DETTAGLI ILLUMINAZIONE E VIDEOSORVEGLIANZA

Codice elaborato	Scala	f.s.	Formato
TAV_EL_03 - ILL-VID			A0
REV.	DATA	ESEGUITO	APPROVATO
00	Luglio 2023	Ing. Silvio Matta	ALFA ARIETE S.r.l.

Note