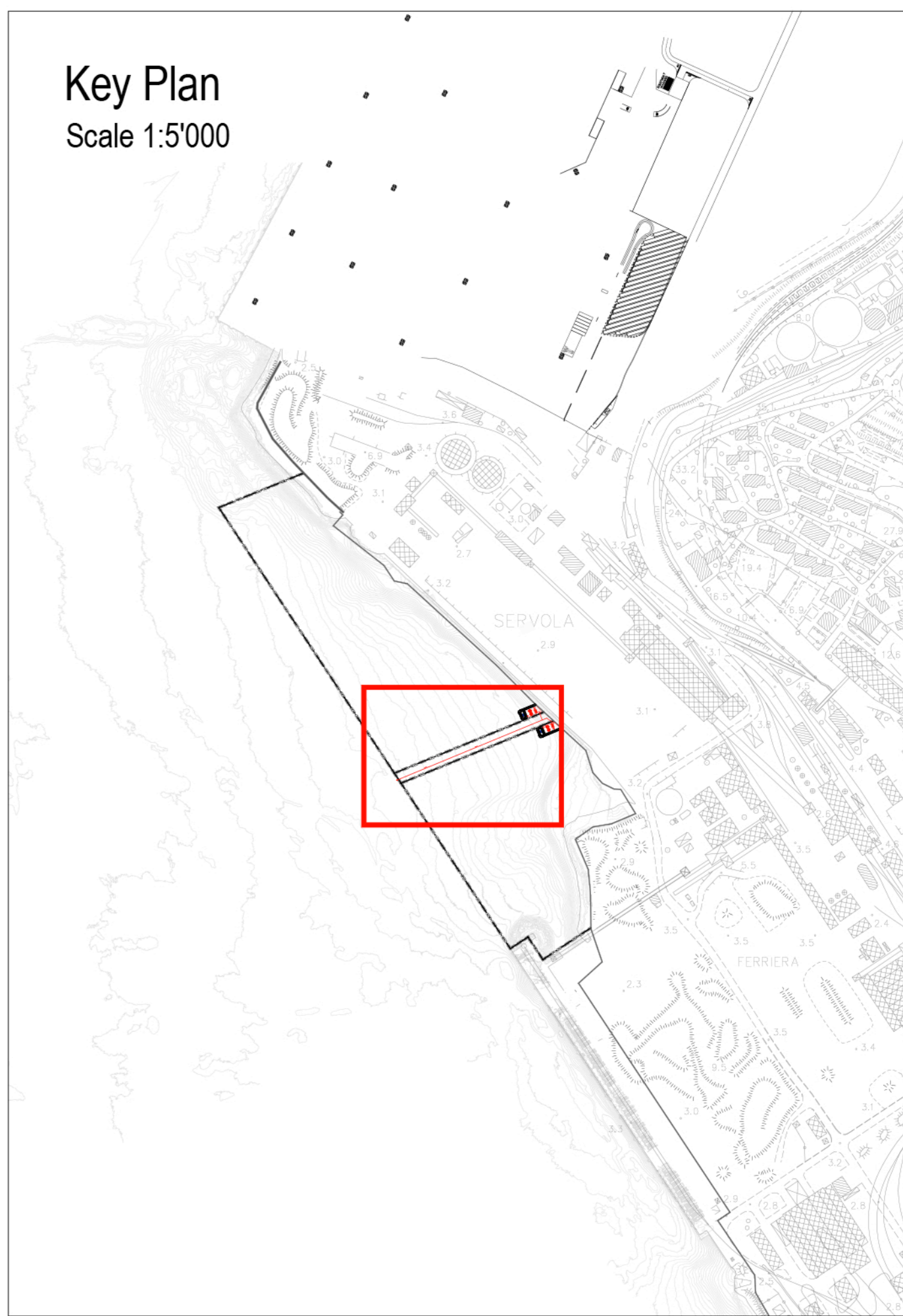
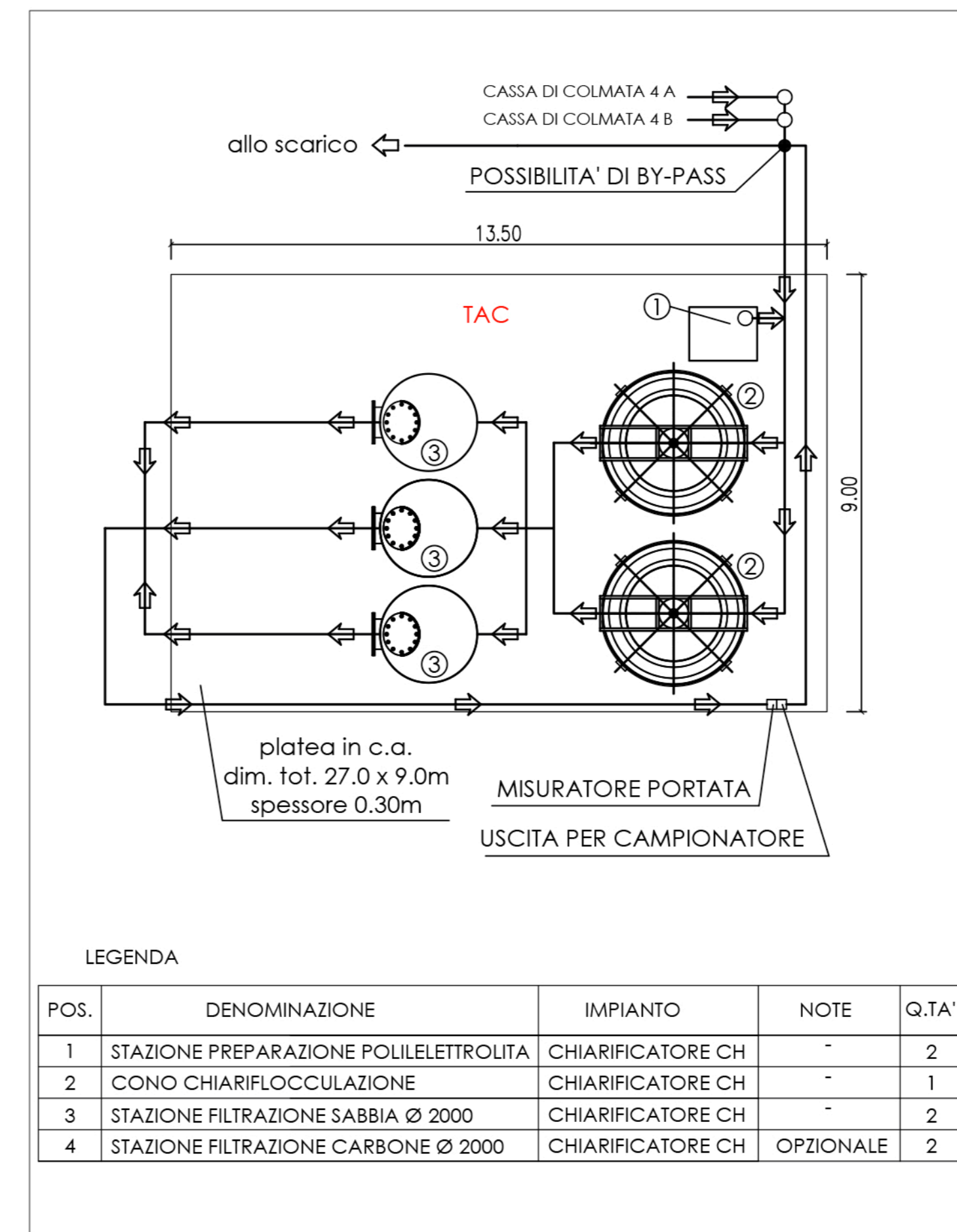
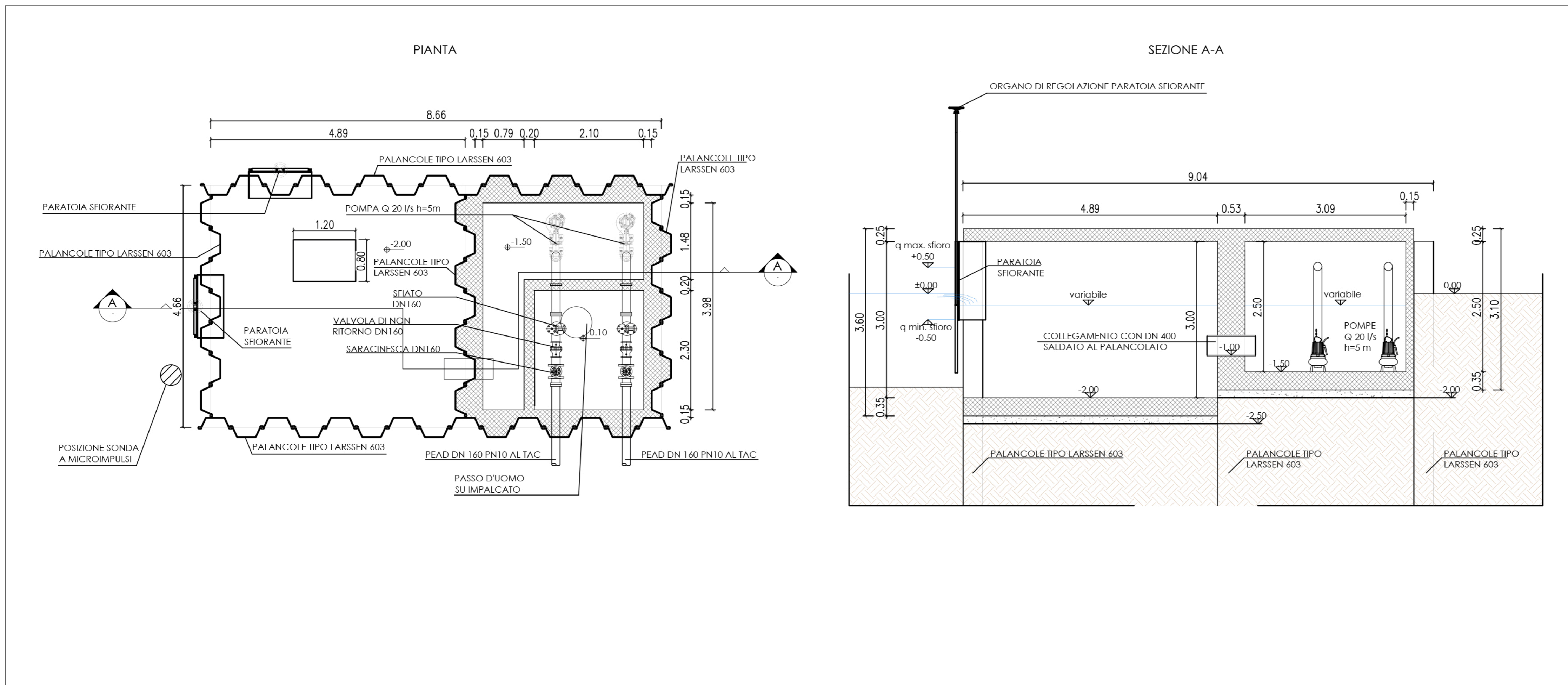


Pianta schematica impianti TAC  
scala 1:100



Vasca di sfioro e sollevamento  
scala 1:50



**PROGETTO AdSP n. 1951**

Estensione delle infrastrutture comuni per lo sviluppo del Punto Franco Nuovo nel porto di Trieste

CUP: C94E21000460001

**Progetto di Fattibilità Tecnico Economica  
Fascicolo B – Elaborati di sviluppo complessivo**

GRUPPO DI PROGETTAZIONE:		
arch. Gerardo Nappa	AdSP MAO	Responsabile dell'integrazione e Coordinatore per la Sicurezza in fase di Progettazione
arch. Sofia Dal Piva	AdSP MAO	Progettazione generale
arch. Stefano Semenic	AdSP MAO	Progettazione generale
ing. Roberto Leoni	BITECNO S.r.l.	Sistema di trazione elettrica ferroviaria
ing. Saturno Minnucci	MINNUCCI ASSOCIATI S.r.l.	Impianti speciali e segnalamenti ferroviari
ing. Dario Fedrigo	ALPE ENGINEERING S.r.l.	Progettazione strutturale oo.cc. ferrovia e strade
ing. Andrea Guidolin p.i. Furio Beni	SQS S.r.l.	Progettazione della sicurezza
ing. Sara Agnoletto	HMR Ambiente S.r.l.	Progettazione MISP e cassa di colmata
p.i. Trivellato, dott. G. Malvasi, dott. S. Bartolomei	p.i. Antonio Trivellato d.i.	Modellazione rumore, atmosfera, vibrazioni
dott. Gabriele Caiotto ing. Anca Tamasan	NEXTECO S.r.l.	Studio di impatto ambientale e piano di monitoraggio ambientale
ing. Sebastiano Cristoforetti	CRISCON S.r.l.s.	Relazione di sostenibilità
ing. Tommaso Tassi	F&M Ingegneria S.p.A.	Progettazione degli edifici pubblici nel contesto dell'ex area "a caldo"
ing. Michele Titton	ITS s.r.l.	Connessione stradale alla GVT

RESPONSABILE UNICO DEL PROCEDIMENTO:  
ing. Paolo Crescenzi

NOME FILE:	4CdC_P_G_O-IDR_3AM_001_07_01.dwg	SCALA: varie
TITOLO ELABORATO:	GESTIONE E TRATTAMENTO ACQUE DI COLMATA	ELABORATO: 4CdC_P_G_O-IDR_3AM_001_07_01

Rev.	Data	Descrizione	Redatto	Verificato	Approvato
00	01/02/2023	Definitivo	S. Agnoletto	S. Dal Piva	G. Nappa