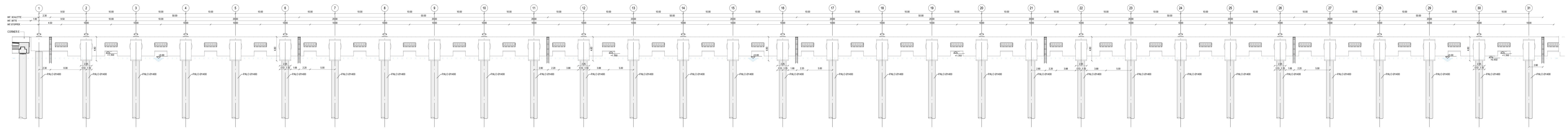


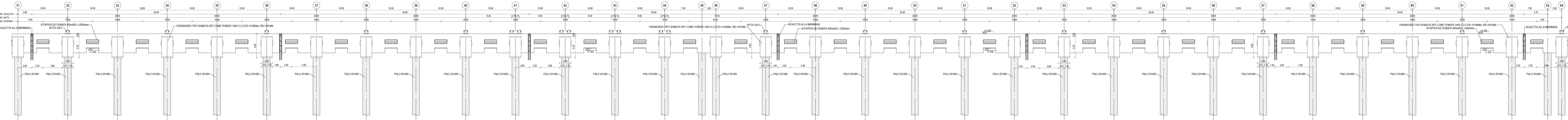
PROSPETTO A-A - Stralcio 1

Scale 1 : 200



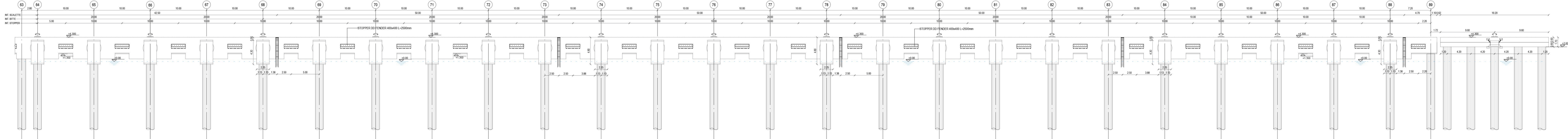
PROSPETTO A-A - Stralcio 2

Scale 1 : 200



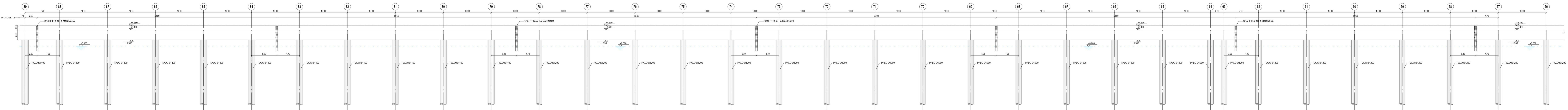
PROSPETTO A-A - Stralcio 3

Scale 1 : 200



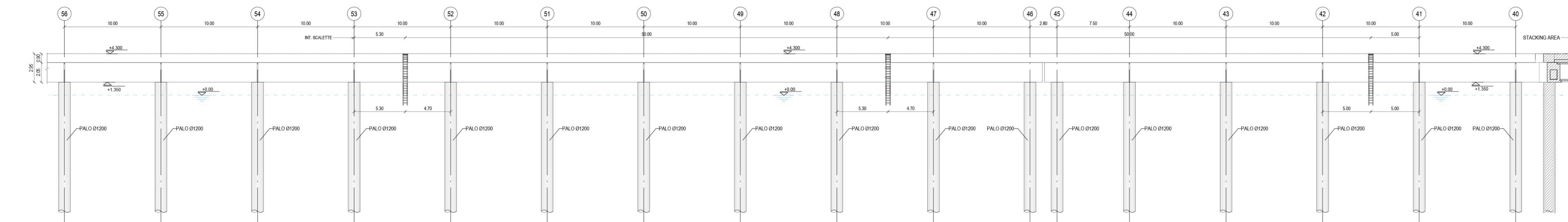
PROSPETTO C-C - Stralcio 1

Scale 1 : 200



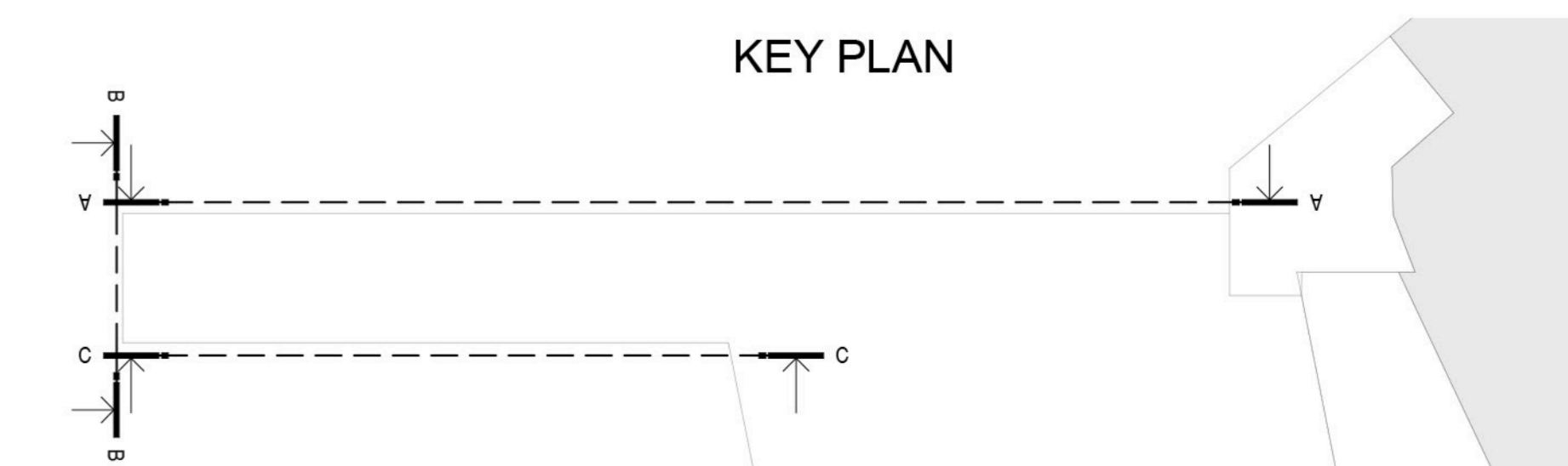
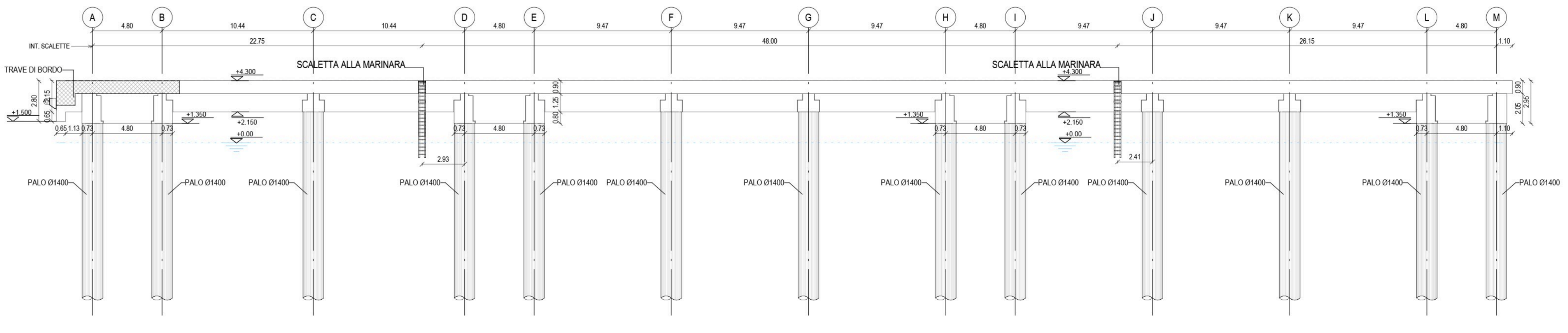
PROSPETTO C-C - Stralcio 2

Scale 1 : 200



PROSPETTO B-B

Scale 1 : 200



NOTE
 1. Tutte le coordinate sono riferite al sistema Quaza-Bologna.
 2. Tutte le quote sono espresse in metri e riferite al livello medio mare (l.m.m.).
 3. Tutte le dimensioni sono espresse in metri salvo ove diversamente specificato.



PROGETTO AdSP n. 1951
 Estensione delle infrastrutture comuni per lo sviluppo del Punto Fianco Nuovo nel porto di Trieste
 CUP: C94E21000460001

Progetto di Fattibilità Tecnico Economica
Fascicolo B - Elaborati di sviluppo complessivo

GRUPPO DI PROGETTAZIONE:		
arch. Gerardo Nappa	AdSP MAO	Responsabile dell'integrazione e Coordinatore per la Sicurezza in fase di Progettazione
arch. Sofia Dal Piva	AdSP MAO	Progettazione generale
arch. Stefano Semenz	AdSP MAO	Progettazione generale
ing. Roberto Lenzi	BITECNO S.r.l.	Sistema di trazione elettrica ferroviaria
ing. Saturno Minucci	MINNUCCI ASSOCIATI S.r.l.	Impianti speciali e segnalamenti ferroviari
ing. Dario Fedrigo	ALPE ENGINEERING S.r.l.	Progettazione strutturale oo. cc. ferrovia e strade
ing. Andrea Guidolin P.L. Fabio Bressi	SQS S.r.l.	Progettazione della sicurezza
ing. Sara Angelotto	HMR Ambiente S.r.l.	Progettazione MISF e cassa di colmata
P.L. Trivellato, dott. G. Mahari, dott. S. Barolomei dott. Gabriele Calzavara ing. Anea Tamasson	p.l. Anonimo Trivellato d.l. NEXTECO S.r.l.	Modellazione numerica, acustica, vibrazioni Studio di impatto ambientale e piano di monitoraggio ambientale
ing. Sebastiano Cristoforetti	CRISCON S.r.l.s.	Relazione di sostenibilità
ing. Tommaso Tassi	FAM Ingegneria S.p.A.	Progettazione degli edifici pubblici nel contesto dell'area "a caso"
ing. Michele Tinton	ITS s.r.l.	Connessione stradale alla GVT

RESPONSABILE UNICO DEL PROCEDIMENTO:
 ing. Paolo Crescenzi

NOME FILE:	IMA_B_P_G_NSTR_3AM_015_07_01.pdf	SCALA:	Vviii
TITOLO ELABORATO:	STRUTTURE	ELABORATO:	IMA_B_P_G_NSTR_3AM_015_07
Prospetti fronte banchina - Tavola 1/2			

Rev.	Data	Descrizione	Redatto	Verificato	Approvato
00	01.02.2023	Definitivo	Estmo	S. Dal Piva	G. Nappa