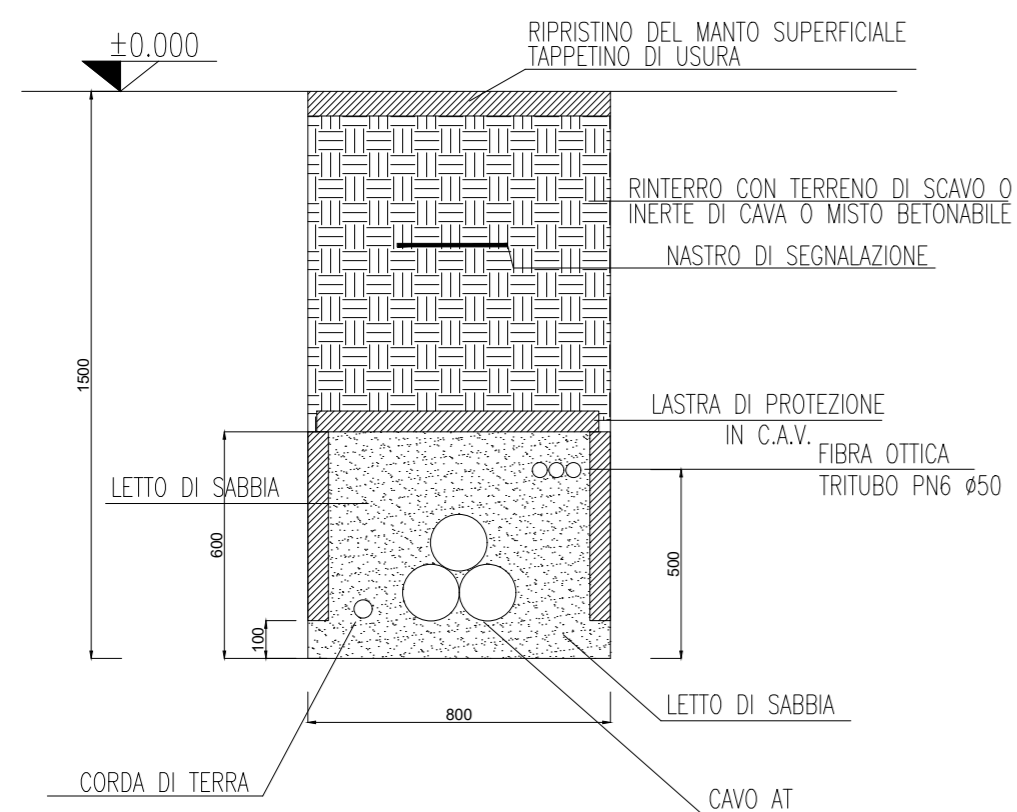
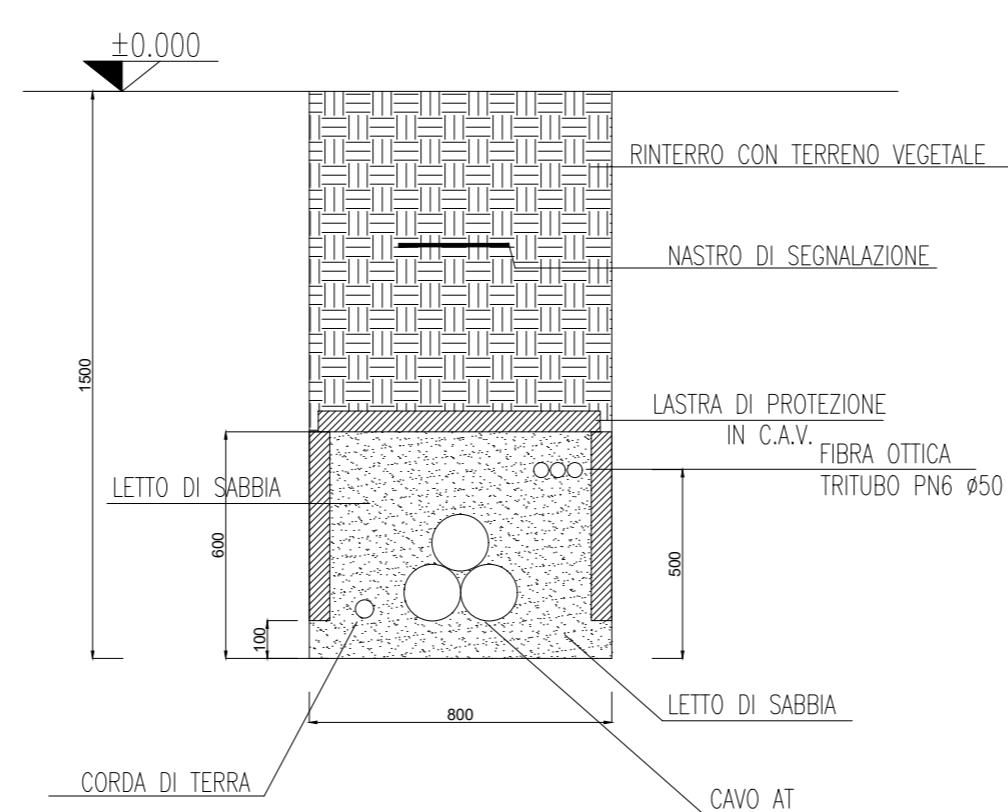


**SEZIONE DI POSA "AT1"
POSA IN SEDE PAVIMENTATA**



**SEZIONE DI POSA "AT2"
POSA IN TERRENO VEGETALE**



0	15/07/2022	Prima Emissione	D. Stangalino	G. Alfano	D. Stangalino
REV.	DATE	DESCRIPTION	PREPARED	CHECKED	APPROVED

		PROJECT: IMPIANTO EOLICO SANLURI-SARDARA			
		FILE NAME: GRE.EEC.D.74.IT.W.17279.00.096.00 - Tipici sezioni AT			
Engineering & Construction EGP VALIDATION		CLASSIFICATION: PUBLIC	FORMAT: A0	SCALE: 1:20	PLOT SCALE: 1:1
VALIDATED BY G. Alfano		UTILIZATION SCOPE: BASIC DESIGN			
VERIFIED BY		TITLE: Tipici sezioni AT			
COLLABORATORS		EGP CODE			
		GROUP	FUNCTION	TYPE	ISSUER
		COUNTRY	TEC.	PLANT	SYSTEM
		PROGRESSIVE	REVISION		
		GREEECD74ITW172790009600			