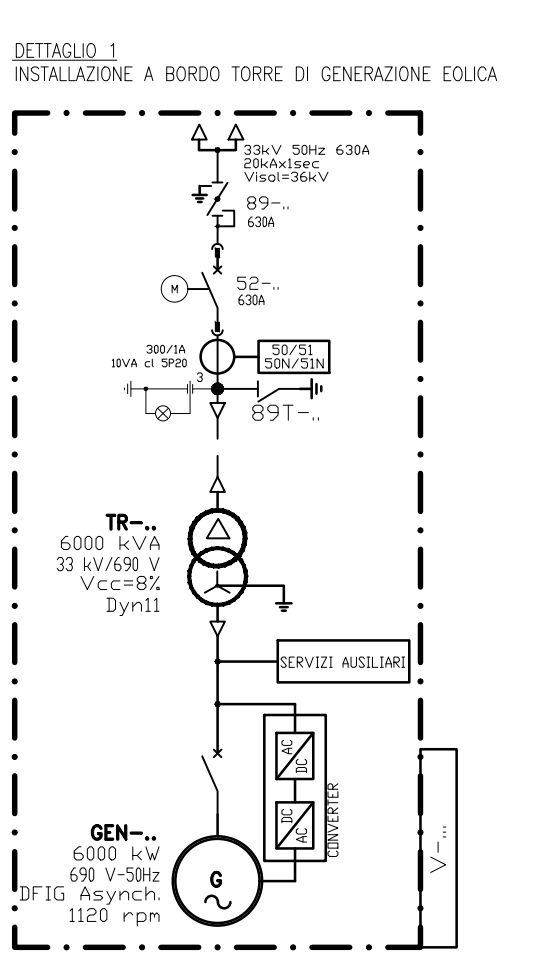


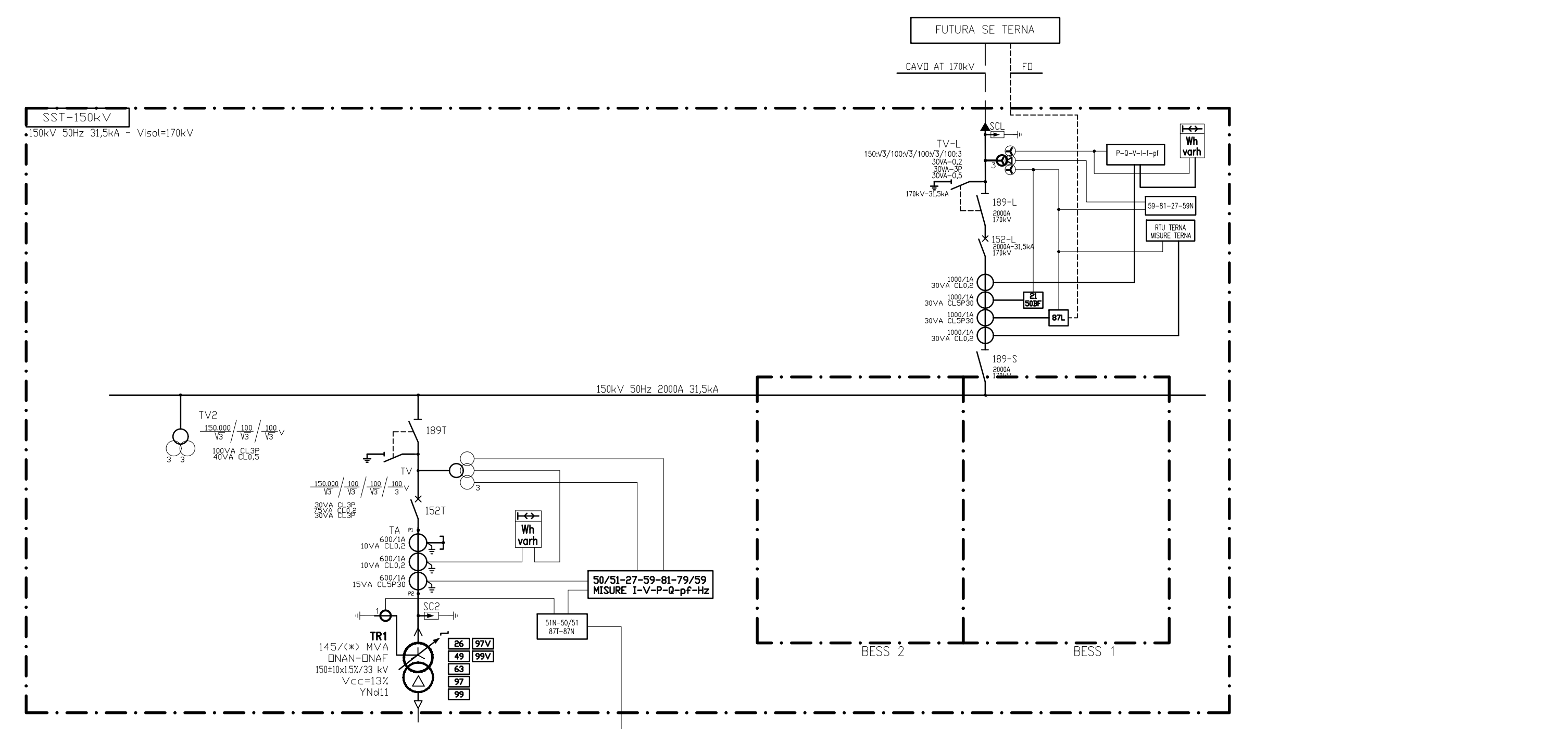
- LEGENDA**
- INTERRUTTORE AT CON COMANDO MOTORIZZATO
  - SEZIONATORE AT MOTORIZZATO CON INTERBLOCCO LAME DI TERRA
  - SEZIONATORE AT MOTORIZZATO
  - SCARICATORE
  - TRASFORMATORE DI TENSIONE
  - TRASFORMATORE DI CORRENTE
  - TRASFORMATORE DI POTENZA (COMANDARE SOTTO LAMPA MOTORIZZATO)
  - TRASFORMATORE SERVIZI AUSILIARI
  - GENERATORE ASINCRONO
  - FUSIBILE
  - INTERRUTTORE MT ASPORTABILE CON COMANDO MOTORIZZATO
  - INDICATORE CAPACITIVO PRESENZA TENSIONE
  - LAME DI MESSA A TERRA
  - INTERRUTTORE AUTOMATICO
  - CONDUTTORE DI MANOVRA
  - SEZIONATORE ROTATIVO A TRE POSIZIONI APERTO CHIUSO
  - LAMPADA LATO INTERRUTTORE
  - LAMPADA DI SEGNALAZIONE
  - BELLOCCO A CHIAVE, CHIAVE LIBERA IN APERTO
  - BELLOCCO A CHIAVE, CHIAVE LIBERA IN CHIUSO
  - CONDUTTORE DI ENERGIA ATTRA/REATIVA ESTERNA/ESISTENTE PER MISURE FISICALI



**NOTE**

PER CHIAREZZA DI DOCUMENTO L'INSTALLAZIONE A BORDO DELLA TORRE DI GENERAZIONE E' INDICATA NEL DETTAGLIO T

LA NOTIZIA CON VENTILAZIONE SHAF SEPARATA IN FASE DI PROGETTO ESISTENTE SULL'IMPIANTO BESS LA DISTRIBUZIONE IN MEDIA TENSIONE SHAF ESISTENTE AD ALTELO APERTO SUL QUADRO DMT-BESS



00	28/07/2022	Prima emissione	D. Sargano	G. Altro	D. Sargano
REV.	DATE	DESCRIPTION	PREPARED	CHECKED	APPROVED
PROJECT: <b>IMPIANTO EOLICO SANLURI-SARDA</b>					
FILE NAME: GRE.EEC.D.73.ITW.17279.00.008.01 - Schema elettrico unifilare					
CLASSIFICATION: <b>PUBLIC</b>		FORMAT: <b>A0</b>	SCALE: <b>1:1</b>	SHEET: <b>1 di 1</b>	
UTILIZATION SCOPE: <b>BASIC DESIGN</b>			TITLE: <b>SCHEMA ELETTRICO UNIFILARE</b>		
EGP VALIDATION					
VALIDATED BY: <b>G. Altro</b>	EGP CODE				
VERIFIED BY:	GROUP: <b>GRE.EEC</b>	FUNCTION: <b>H73</b>	TYPE: <b>ITW</b>	COUNTRY: <b>17279</b>	PLANT: <b>0007300</b>
COLLABORATORS:	<b>GRE.EEC.H73.ITW172790007300</b>				