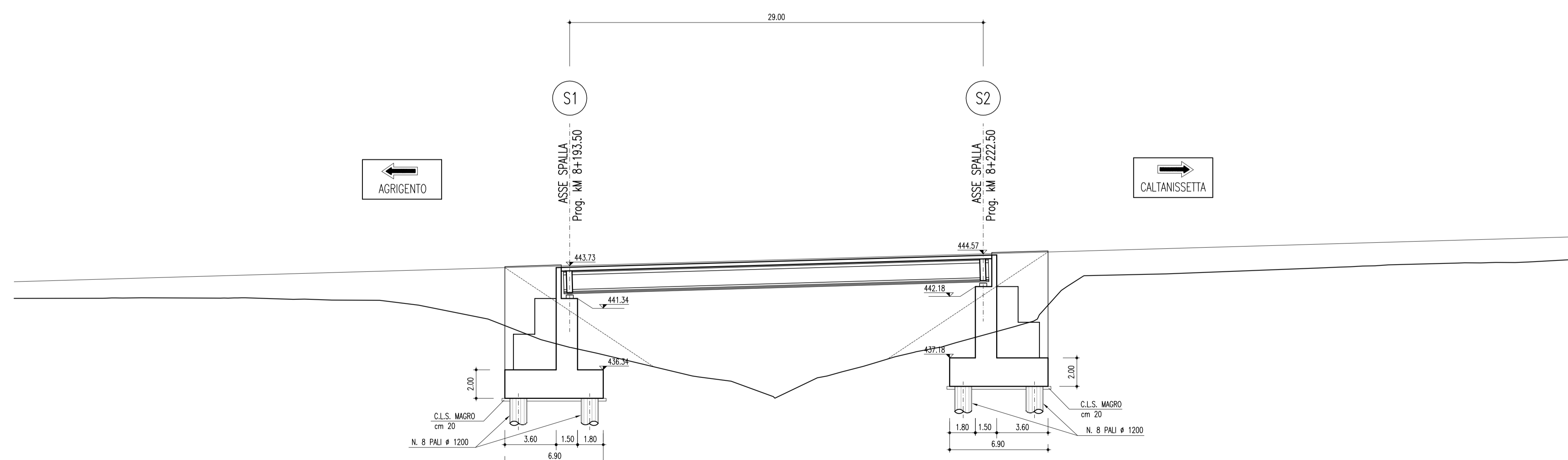


SEZIONE LONGITUDINALE PISTA SINISTRA (AGRIGENTO)
SCALA 1 : 200



SEZIONE LONGITUDINALE PISTA DESTRA (CALTANISSETTA)
SCALA 1 : 200



ANAS S.p.A.

Direzione Centrale Programmazione Progettazione

CORRIDOIO PLURIMODALE TIRRENICO-NORD EUROPA
ITINERARIO AGRIGENTO -CALTANISSETTA-A19

S.S. N° 640 "DI PORTO EMPEDOCLE"

AMMODERNAMENTO E ADEGUAMENTO ALLA CAT. B DEL D.M. 5.11.2001
Dal km 44+000 allo svincolo con l'A19

PROGETTO DEFINITIVO

| | | |
|---|--|---|
| GRUPPO DI PROGETTAZIONE ATI: TECHNITAL s.p.a. (mandataria) S.I.S. Studio di Ingegneria Stradale s.r.l. DELTA Ingegneria s.r.l. INFRA TEC s.r.l Consulting Engineering PROGIN s.p.a. | | I RESPONSABILI DI PROGETTO <i>Dott. Ing. M. Raccosta</i> <small>Ordine Ing. Verona n° A1665</small> <i>Prof. Ing. A. Ebeviacqua</i> <small>Ordine Ing. Palermo n° 4058</small> <i>Dott. Ing. M. Carlino</i> <small>Ordine Ing. Agrigento n° A628</small> <i>Dott. Ing. N. Troccoli</i> <small>Ordine Ing. Potenza n° 836</small> <i>Dott. Ing. S. Esposito</i> <small>Ordine Ing. Roma n° 20837</small> |
| VISTO: IL RESPONSABILE DEL PROCEDIMENTO <i>Dott. Ing. Massimiliano Fidenzi</i> | | VISTO: IL RESPONSABILE DEL SERVIZIO PROGETTAZIONE <i>Dott. Ing. Antonio Valente</i> |
| DATA PROTOCOLLO | | IL GEOLOGO INTEGRAZIONE PRESTAZIONI SPECIALISTICHE <i>Dott. Ing. M. Raccosta</i> |

OPERE D'ARTE MAGGIORI - PONTI
OPERE SULL'ASSE PRINCIPALE
PONTE SERRA
SEZIONI LONGITUDINALI

| | | | | |
|-----------------------------|---------------------|-----------|----------|--------|
| CODICE PROGETTO | NOME FILE | REVISIONE | FOGLIO | SCALA: |
| LO407B D 0501 | P01V116STRSL01A.pdf | A | 01 di 01 | 1:200 |
| CODICE ELAB. P01V116STRSL01 | | | | |

| | | | | | |
|------|-------------|--------------|-----------------------------|--------------------------------|-------------------------------|
| REV. | DESCRIZIONE | DATA | VERIFICATO RESP. TECNICO | APPROVATO RESP. OTTENERARIO | APPROVATO RESP. DI SETTORE |
| A | EMISSIONE | Ottobre 2006 | P. Polini | F. Arcuti | G. Merra |