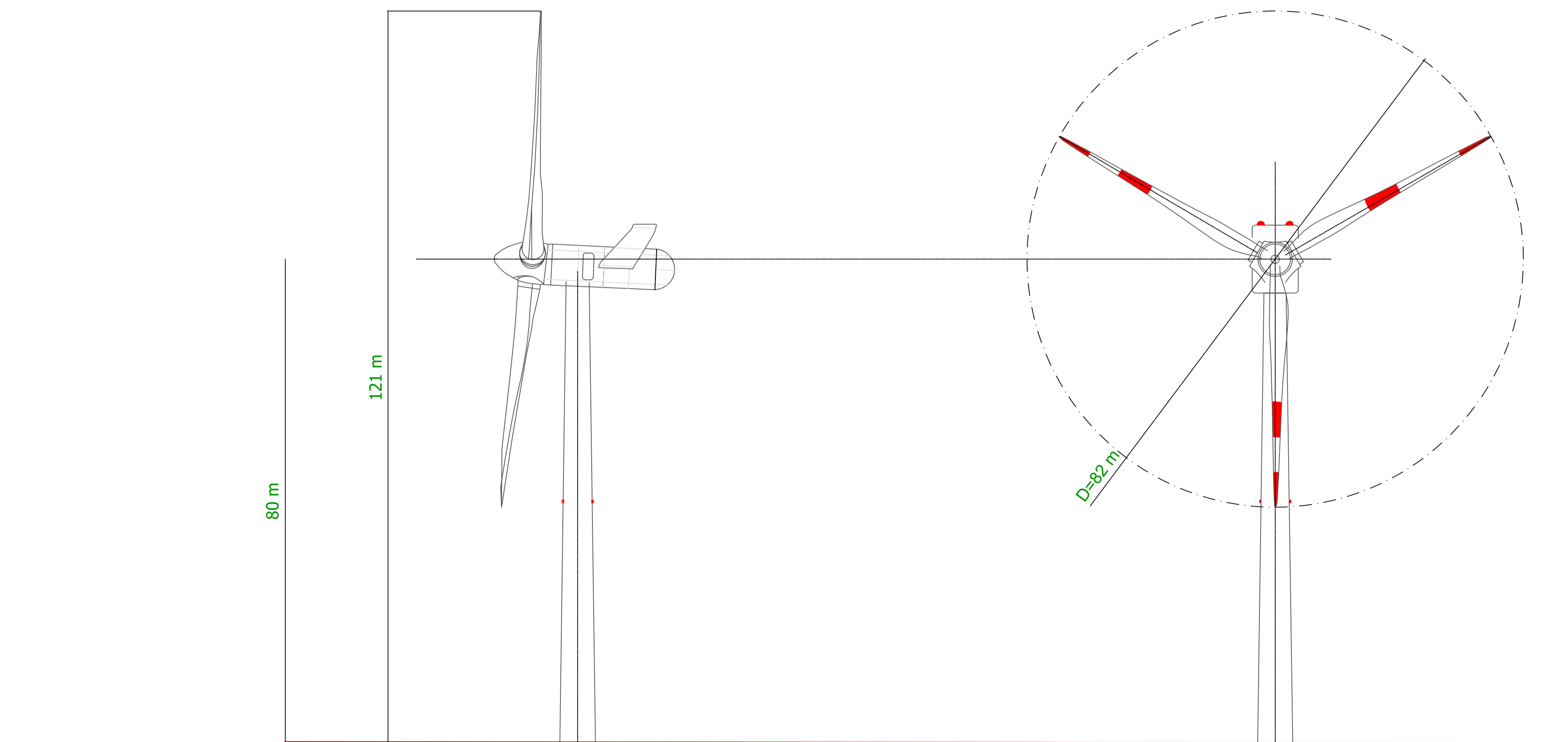


CARATTERISTICHE AEROGENERATORE:

Marca REpower
 Modello MM82
 Potenza = 2000 kW
 Altezza HUB = 80 mt
 Diametro rotore = 82 mt
 H.massima = 121 mt



Regione: PUGLIA
 Provincia: Barletta Andria Trani
 Comune: Minervino Murge

Integrale ricostruzione del Parco Eolico "Minervino"
 dismissione dei 9 aerogeneratori esistenti installazione di
 5 aerogeneratori da 7,2 MWe
PROGETTO DEFINITIVO

Titolo:
 Tipico AEROGENERATORE ESISTENTE - REpower MM82 2MW

Tavola:

T08


STIM ENGINEERING S.r.l.
 VIA GARRUBA, 3 - 70125 BARI
 Tel. 080.5210232 - Fax 080.5234353
 www.stimeng.it - segreteria@stimeng.it

Progettista:

ing. Massimo CANDEO
 Ordine Ing. Bari n° 3755
 Via Cancellotto, 3
 70125 Bari
m.candeo@pec.it
 Tel. +39 328 9569922
 fax +39 080 2140950

ing. Gabriele Conversano
 Ordine Ing. Bari n° 8884
 via Garruba, 3
 70122 Bari
g.conversano@stimeng.it
gabrieleconversano@pec.it
 tel. +39 328 6739206

Visti / Firme / Timbri:

Collaborazione:

ing. Flavia Blasi
 Ordine ing. Bari n° 11123

Stampa in A1 - Scala 1:500

Note:

Proprietà esclusiva delle Società sopra indicate, utilizzo e duplicazione vietate senza autorizzazione scritta.

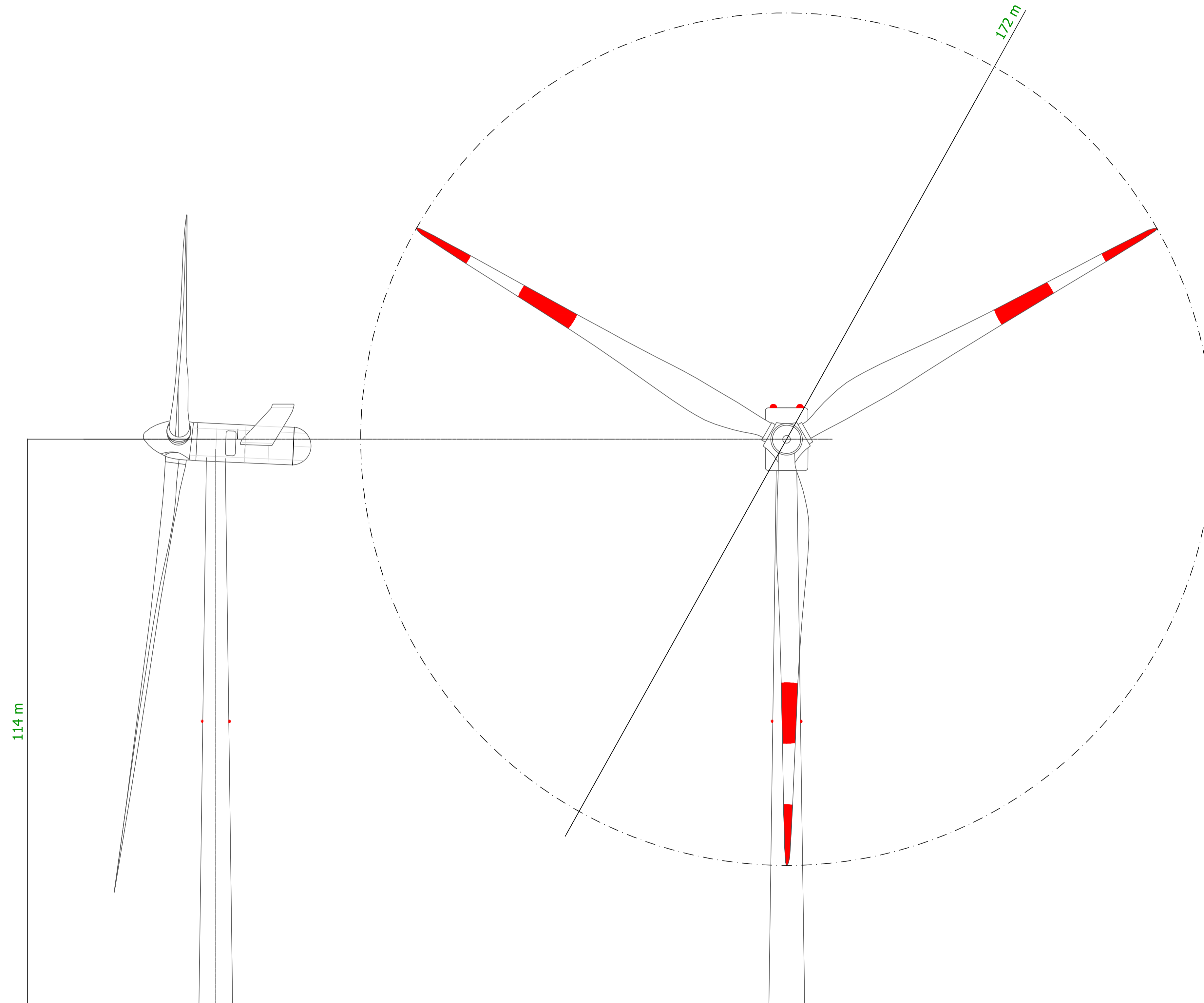
Data	Rev.	DESCRIZIONE	Elaborato e controllato da:	Approvato da:
Aprile 2023	0	PRIMA EMISSIONE	Ing. Flavia Blasi, Ing. G.Conversano	ing. M. Candeo
REVISIONI				

PROPONENTE:

Minervino Wind srl
 Via Chiese n.72
 20146 Milano (MI)

CARATTERISTICHE AEROGENERATORE:

Marca Vestas
 Modello V172
 Potenza = 7200 kW
 Altezza HUB = 114 mt
 Diametro rotore = 172 mt
 H.massima = 200 mt



Regione: PUGLIA
 Provincia: Barletta Andria Trani
 Comune: Minervino Murge

Integrale ricostruzione del Parco Eolico "Minervino"
 dismissione dei 9 aerogeneratori esistenti
 installazione di 5 aerogeneratori da 7,2 MWe
PROGETTO DEFINITIVO

Titolo: **Tipico AEROGENERATORE - VESTAS V172 7.2 MW**

Tavola:

T08


STIM ENGINEERING S.r.l.
 VIA GARRUBA, 3 - 70121 BARI
 Tel. 080.5210232 - Fax 080.5234353
 www.stimeng.it - segreteria@stimeng.it

Progettista:

ing. Massimo CANDEO
 Ordine Ing. Bari n° 3755
 Via Cancellotto, 3
 70125 Bari
m.candeo@pec.it
 Tel. +39 328 9569922
 fax +39 080 2140950

ing. Gabriele Conversano
 Ordine Ing. Bari n° 8884
 via Garruba, 3
 70122 Bari
g.conversano@stimeng.it
gabrieleconversano@pec.it
 tel. +39 328 6739206

Visti / Firme / Timbri:

Collaborazione:

ing. Flavia Blasi
 Ordine ing. Bari n° 11131

Stampa in A1 - Scala 1:500

Note:

Proprietà esclusiva delle Società sopra indicate, utilizzo e duplicazione vietate senza autorizzazione scritta.

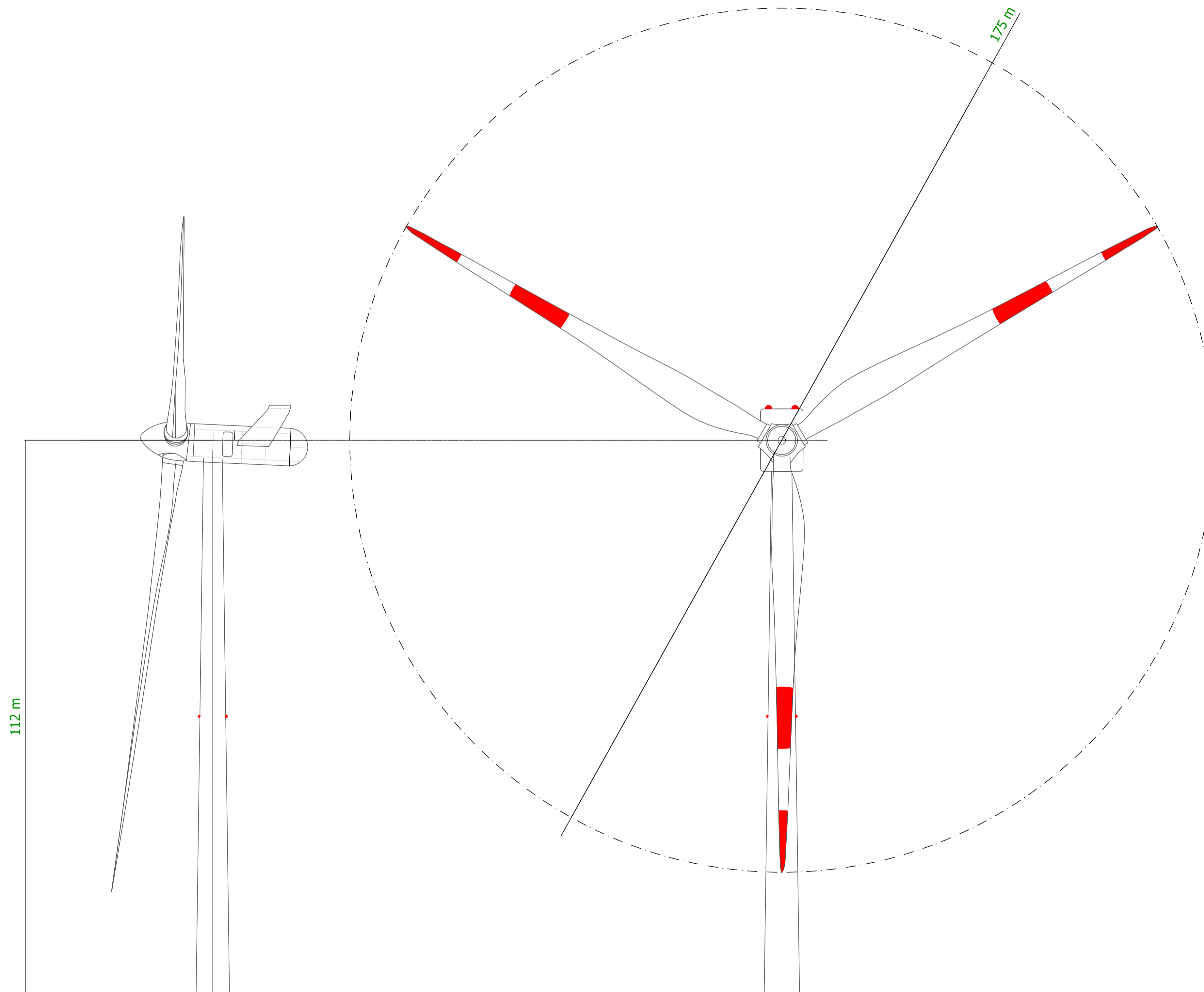
Data	Rev.	DESCRIZIONE	Elaborato e controllato da:	Approvato da:
Maggio 2023	0	PRIMA EMISSIONE	Ing. Flavia Blasi, Ing. G.Conversano	ing. M. Candeo
REVISIONI				

PROPONENTE:

Minervino Wind srl
 Via Chiese n.72
 20146 Milano (MI)

CARATTERISTICHE AEROGENERATORE:

Marca Nordex
 Modello N175
 Potenza = 7200 kW
 Altezza HUB = 112 mt
 Diametro rotore = 175 mt
 H.massima = 200 mt



Regione: PUGLIA
 Provincia: Barletta Andria Trani
 Comune: Minervino Murge

Integrale ricostruzione del Parco Eolico "Minervino"
 dismissione dei 9 aerogeneratori esistenti
 installazione di 5 aerogeneratori da 7,2 MWE
PROGETTO DEFINITIVO

Titolo: **Tipico AEROGENERATORE - NORDEX N175**

Tavola:

T08


STIM ENGINEERING S.r.l.
 VIA GARRUBA, 3 - 70125 BARI
 Tel. 080.5210232 - Fax 080.5234353
 www.stimeng.it - segreteria@stimeng.it

Progettista:

ing. Massimo CANDEO
 Ordine Ing. Bari n° 3755
 Via Cancellotto, 3
 70125 Bari
m.candeo@pec.it
 Tel. +39 328 9569922
 fax +39 080 2140950

ing. Gabriele Conversano
 Ordine Ing. Bari n° 8884
 via Garruba, 3
 70122 Bari
g.conversano@stimeng.it
gabrieleconversano@pec.it
 tel. +39 328 6739206

Visti / Firme / Timbri:

Collaborazione:

ing. Flavia Blasi
 Ordine ing. Bari n° 11131

Stampa in A1 - Scala 1:500

Note:

Proprietà esclusiva delle Società sopra indicate, utilizzo e duplicazione vietate senza autorizzazione scritta.

Data	Rev.	DESCRIZIONE	Elaborato e controllato da:	Approvato da:
Maggio 2023	0	PRIMA EMISSIONE	Ing. Flavia Blasi, Ing. G.Conversano	ing. M. Candeo
REVISIONI				

PROPONENTE:

Minervino Wind srl
 Via Chiese n.72
 20146 Milano (MI)