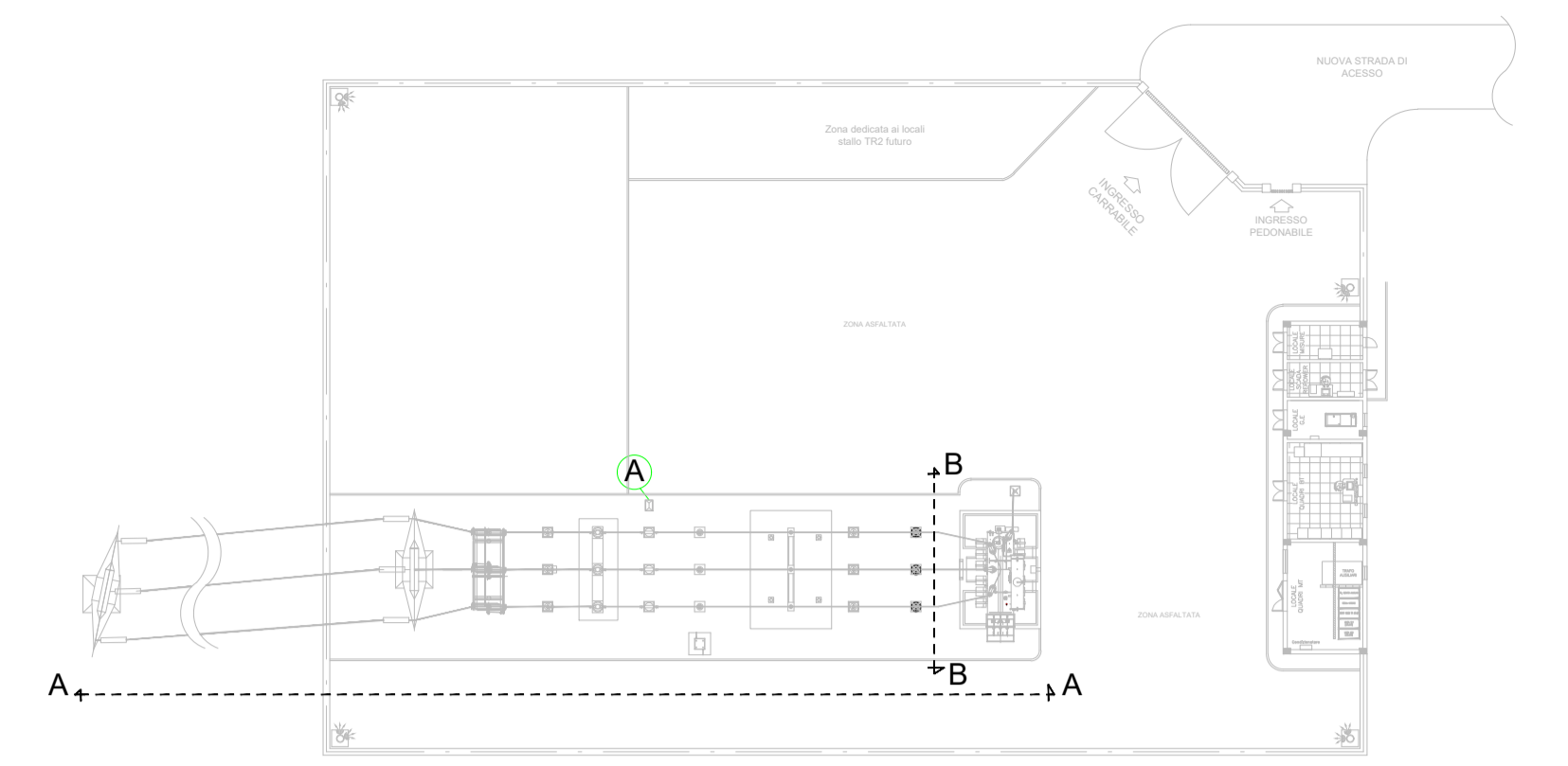
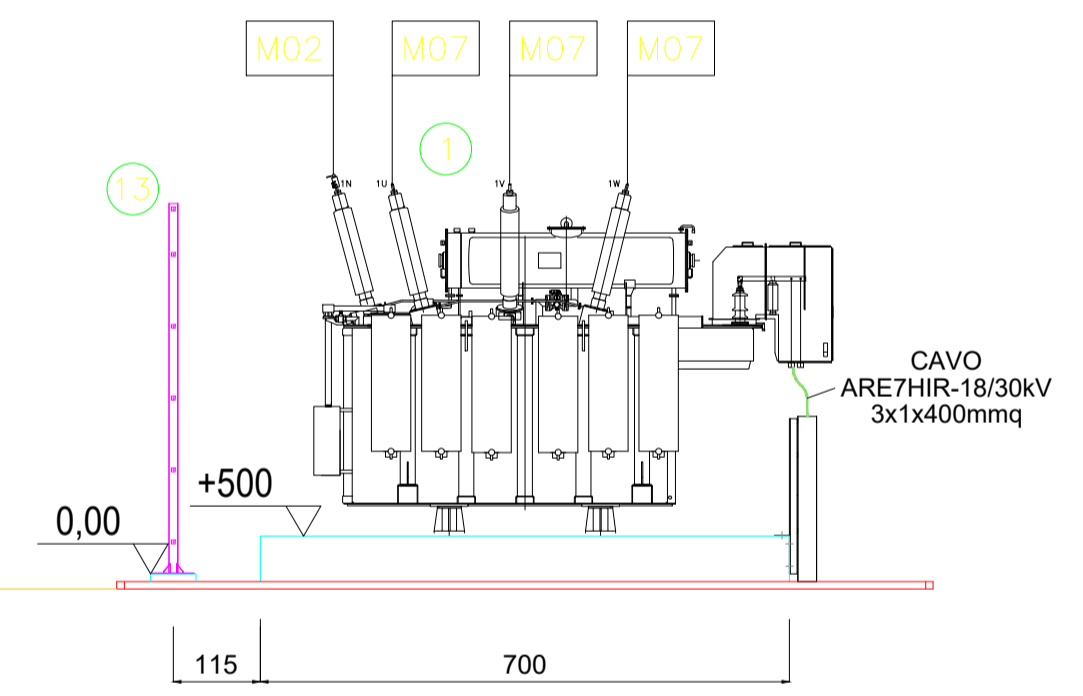
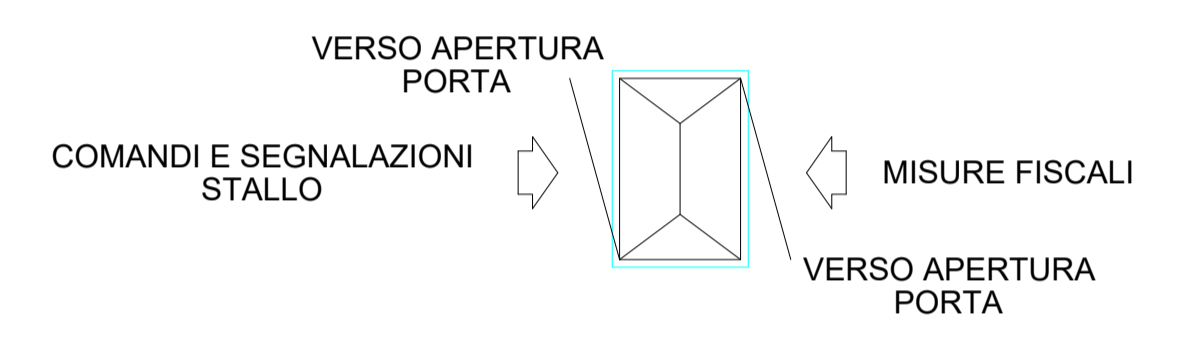


SEZIONE A-A  
SCALA 1:100



PARTICOLARE A  
SCALA 1:25



SEZIONE B-B  
SCALA 1:100

NOTE:

- 0,00 LIVELLO ESTRADOSSO FONDAZIONE
- 100 LIVELLO GHIAIETTO
- 200 LIVELLO STRADA ASFALTATA

LEGENDA APPARECCHIATURE ZONA AT

- 1 Trasformatore di potenza 38/46 MVA ONAN/ONAF YNd11 150±10x1,25/30
- 2 Scaricatore con contascariche EXLIM Q144-EH170 Costruttore: ABB POWER TECHNOLOGIES AB
- 3 Trasformatore di tensione induttivo EMF170 150.000:R3/100:R3 50VA 0,2UTF Costruttore: ABB Power Products Division
- 4 Supporto tripolare H=5522
- 5 Supporto unipolare H=4500
- 6 Trasformatore di corrente TG 170 N°4 prestazioni (MISURE E PROTEZIONI) 400-200/5(30VA/CI 0,2)-5(30VA/CI 0,2)-5(30VA 5P30)-5(30VA 5P30) Costruttore: ABB Power Products Division
- 7 Interruttore tripolare LTB D1 170kV IN=2000A Icc=31,5KA Costruttore: ABB T&D S.p.a.
- 8 Trasformatore di tensione capacitivo CPA170 150.000:R3/100:R3 100VA 3P 100:R3 40VA-0,2/75VA 0,5 Costruttore: ABB POWER TECHNOLOGIES AB
- 9 Casseta per secondari trasformatore di tensione capacitivo (PROTEZIONI) CTVP
- 10 Sezionatore tripolare orizzontale tipo S3CT 170/2000 con doppie lame di messa a terra Costruttore: AREVA
- 11 Palo gatto U.E. tipo LS5201 h=15m a testa diritta e tiro ridotto
- 12 Armadio smistamento cavi - MKMF-CS
- 13 Supporto per messa a terra centro stella trasformatore AT

LEGENDA MORSETTERIA E ARMAMENTI

RIFERIMENTO	DESCRIZIONE	INSTALLATE	QUANTITA' TOT.
M01 (LM 1025)	Morsa monometallica terminale diritta per corda AL Ø36mm con piastra a 4 fori 80x50	N°6 sezionatore	N°6
M02 (04.25591.09)	Morsa monometallica terminale diritta per codolo e attacco piatto derivato	N°1 centro stella trasformatore	N°1
M03 (LM 1013)	Morsa monometallica terminale a T per corda passante Ø36mm e per codolo Ø40mm derivato	N°3 TVC	N°3
M04 (LM 1084/1)	Morsa monometallica terminale diritta per codolo Ø40mm e tubo AL Ø40mm	N°6 TA	N°6
M05 (04.25416.08)	Morsa monometallica terminale diritta per tubo AL Ø40mm e attacco piatto 80x80 con 4 fori Ø14 interasse 44,5x44,5	N°6 interruttore	N°6
M06 (LM1034/1)	Morsa portante per giunzione tubo Ø40mm	N°6 isolatore	N°6
M07 (04.25407.03)	Morsa monometallica terminale diritta per codolo Ø30mm e tubo Ø40mm	N°3 trasformatore	N°3
M08 (LM 1085)	Morsa monometallica terminale a T per giunzione diritta per tubo AL Ø40mm e codolo Ø40mm derivato	N°3 TVI N°3 scaricatori	N°6
M09 (04.25300.14)	Morsa monometallica terminale diritta per corda AL Ø36mm e attacco piatto 80x80 con 4 fori Ø14 interasse 44,5x44,5	N°3 interruttore	N°3
A1 LM1164/4	Armamento per amarro doppio con spinterometro	Sostegno di amarro	N°6
A2 LM1176/2	Armamento per richiamo calata	Sostegno di amarro	N°2
A3 LM1183/2	Armamento per supporto conduttore	Sostegno di amarro	N°1

Regione: PUGLIA  
 Provincia: BARLETTA-ANDRIA-TRANI  
 Comune di Minervino Murge

**Integrale ricostruzione del Parco Eolico "Minervino"**  
 dismissione dei 9 aerogeneratori esistenti  
 installazione di 5 aerogeneratori da 7,2MWe  
**PROGETTO DEFINITIVO**

Titolo: SOTTOSTAZIONE ELETTRICA UTENTE:  
 PIANTE E SEZIONI ELETTROMECCANICHE

Tavola: TAV05

Progettista: **ing. Gianluca PANTILE**  
 Ordine Ing. Brindisi n. 803  
 Via Del Lavoro, 15/D  
 72100 Brindisi (BR)  
 Mobile 347.1939994  
[pantile.gianluca@ingpec.eu](mailto:pantile.gianluca@ingpec.eu)



Note: .....  
Proprietà esclusiva delle Società sopra indicate, utilizzo e duplicazione vietate senza autorizzazione scritta.

Data	Rev.	DESCRIZIONE	Elaborato e controllato da:	Approvato da:
Luglio 2023	0	PRIMA EMISSIONE	ing. Gianluca PANTILE	ing. Gianluca PANTILE

**REVISIONI**

PROPONENTE: **MINERVINO WIND S.R.L.**  
 Via Chiesa, 72  
 20126 Milano (MI)