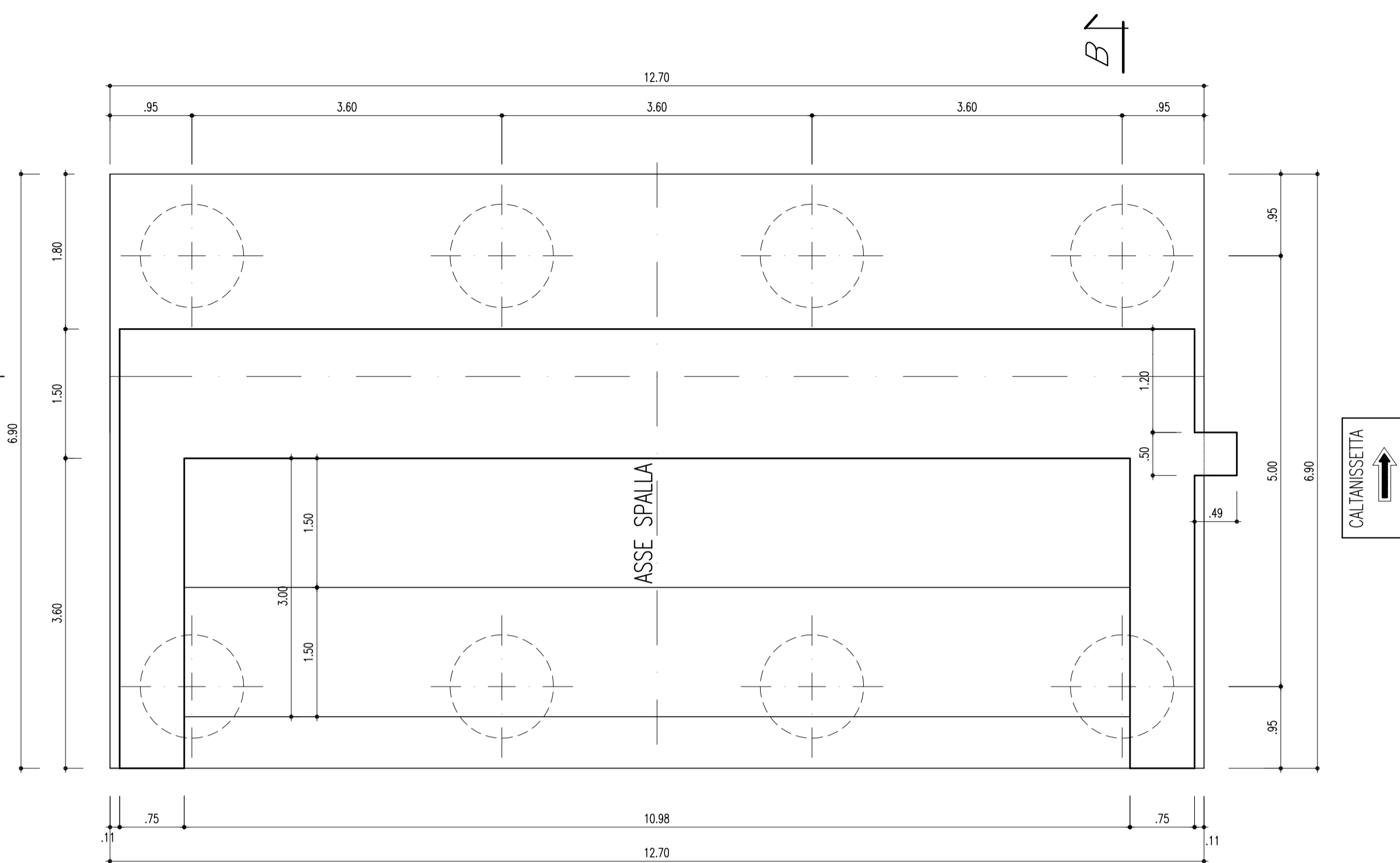
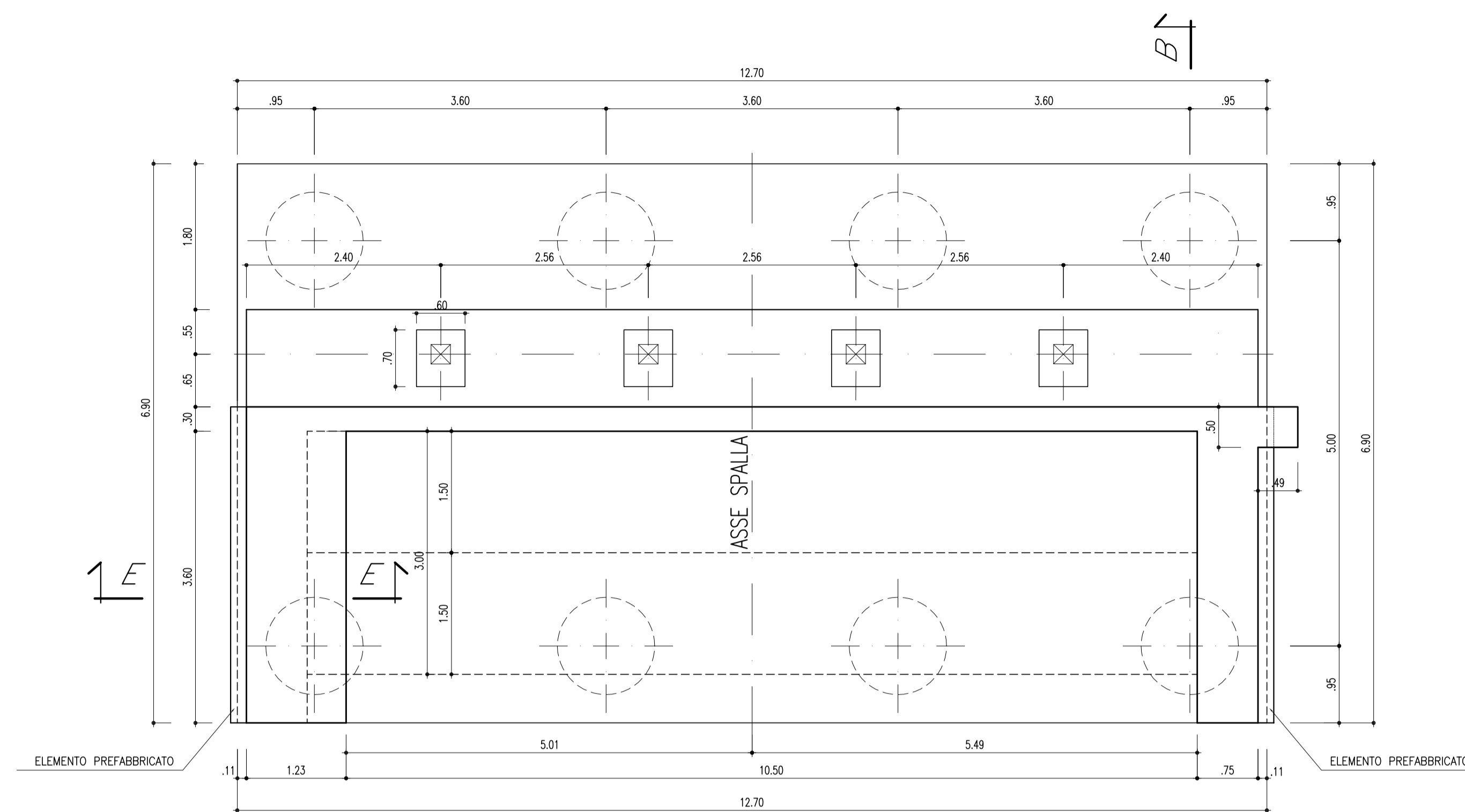


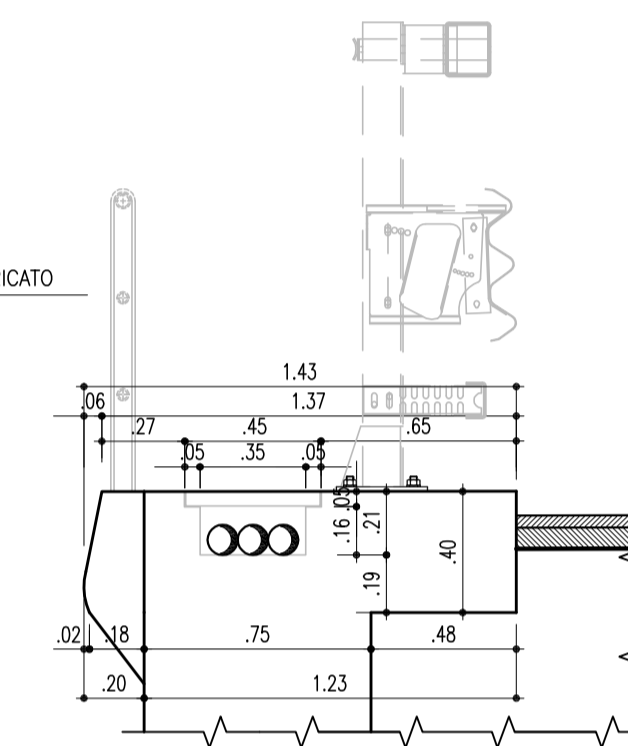
SP1
Prog. Km 8+194.60
AGRICENTO



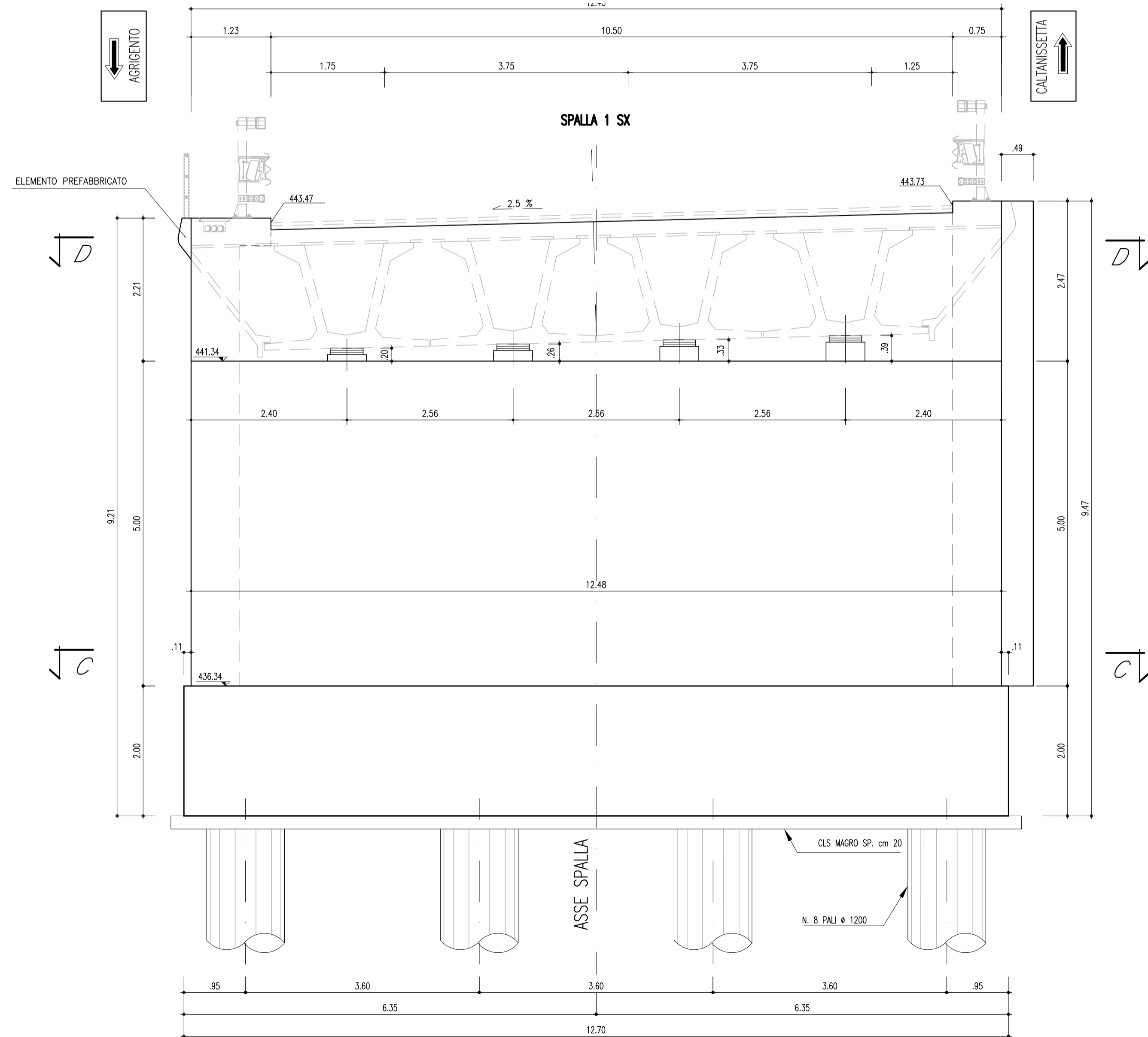
SEZIONE C-C
(SCALA 1 : 50)



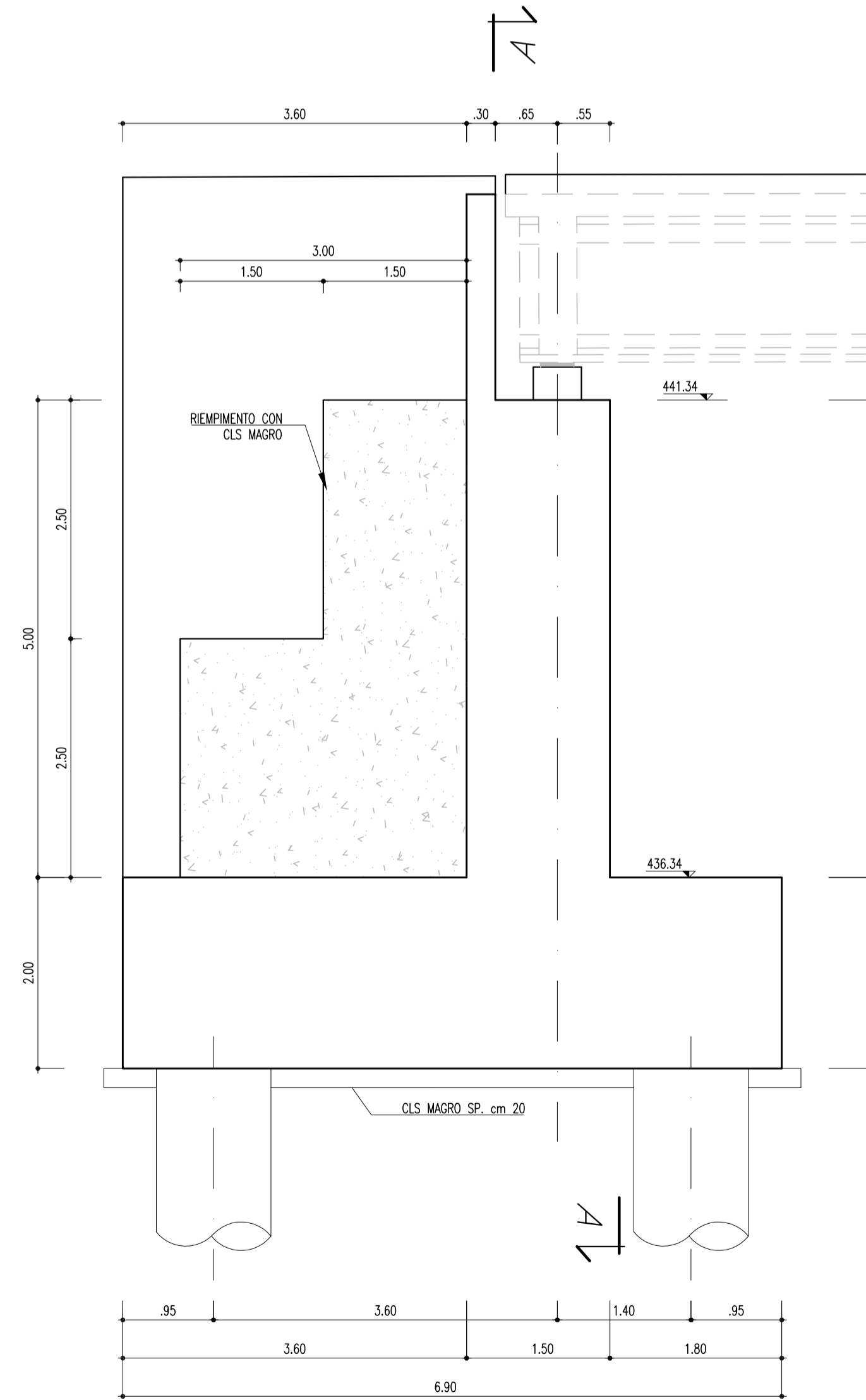
SEZIONE D-D
(SCALA 1 : 50)



SEZIONE E-E
(SCALA 1 : 25)



VISTA SPALLA A-A
(SCALA 1 : 50)



SEZIONE B-B
(SCALA 1 : 50)



**CORRIDOIO PLURIMODALE TIRRENICO-NORD EUROPA
ITINERARIO AGRICENTO -CALTANISSETTA-A19**
S.S. N° 640 "DI PORTO EMPEDOCLE"
AMMODERNAMENTO E ADEGUAMENTO ALLA CAT. B DEL D.M. 5.11.2001
Dal km 44+000 allo svincolo con l'A19

PROGETTO DEFINITIVO

GRUPPO DI PROGETTAZIONE		I RESPONSABILI DI PROGETTO	
ATI: TECHNITAL s.p.a. (mandataria) S.I.S. Studio di Ingegneria Stradale s.r.l. DELTA Ingegneria s.r.l. INFRATEC s.r.l. Consulting Engineering PROGIN s.p.a.		<i>Dott. Ing. M. Raccosta</i> Ordine Ing. Verona n° A1665 <i>Prof. Ing. A. Bevilacqua</i> Ordine Ing. Palermo n° 4058 <i>Dott. Ing. M. Carlino</i> Ordine Ing. Agrigento n° A628 <i>Dott. Ing. N. Troccoli</i> Ordine Ing. Potenza n° 836 <i>Dott. Ing. S. Esposito</i> Ordine Ing. Roma n° 20837	
VISTO: IL RESPONSABILE DEL PROCEDIMENTO <i>Dott. Ing. Massimiliano Fidenzi</i>		VISTO: IL RESPONSABILE DEL SERVIZIO PROGETTAZIONE <i>Dott. Ing. Antonio Valente</i>	
DATA		PROTOCOLLO	

**OPERE D'ARTE MAGGIORI - PONTI
OPERE SULL'ASSE PRINCIPALE
PONTE SERRA
CARPENTERIA SPALLA S1 CARREGGIATA SX.**

CODICE PROGETTO	NOME FILE P01V116STRCP03A.pdf	REVISIONE	FOGLIO	SCALA:
L0407B D 0501	CODICE ELAB. P01V116STRCP03	A	01 di 01	1:50 1:25
D				
C				
B				
A	EMISSIONE	Ottobre 2006	P. Paloni	F. Arcilli
REV.	DESCRIZIONE	DATA	VERIFICATO RESP. TECNICO	APPROVATO RESP. DI SETTORE