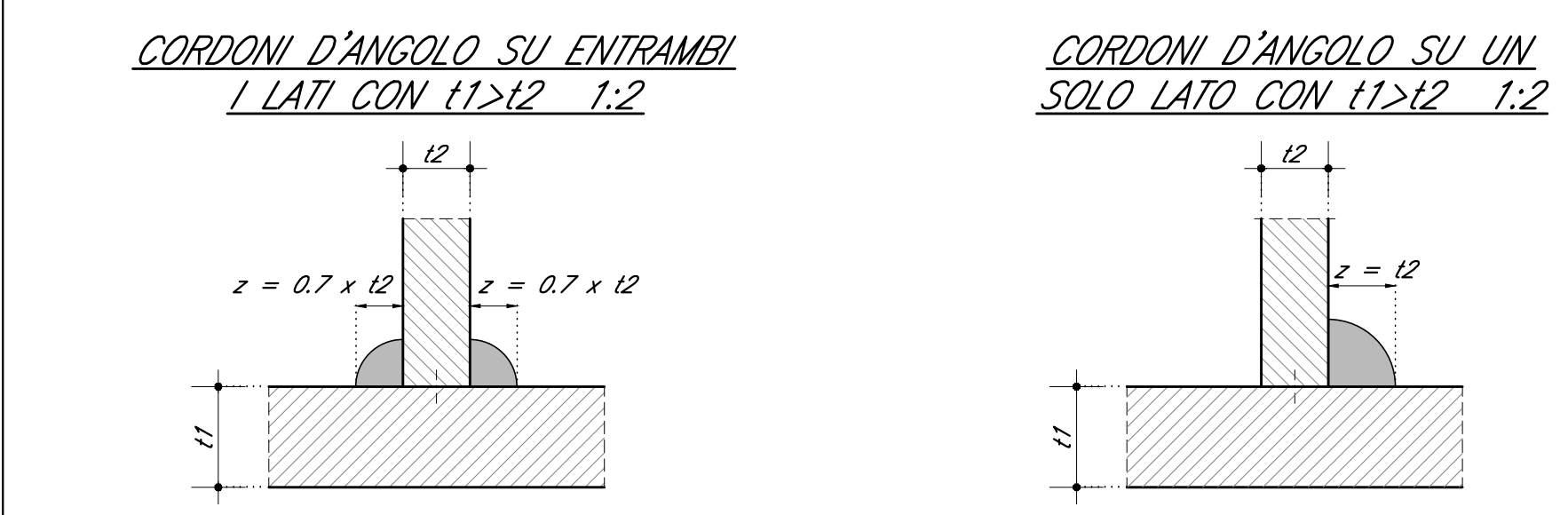


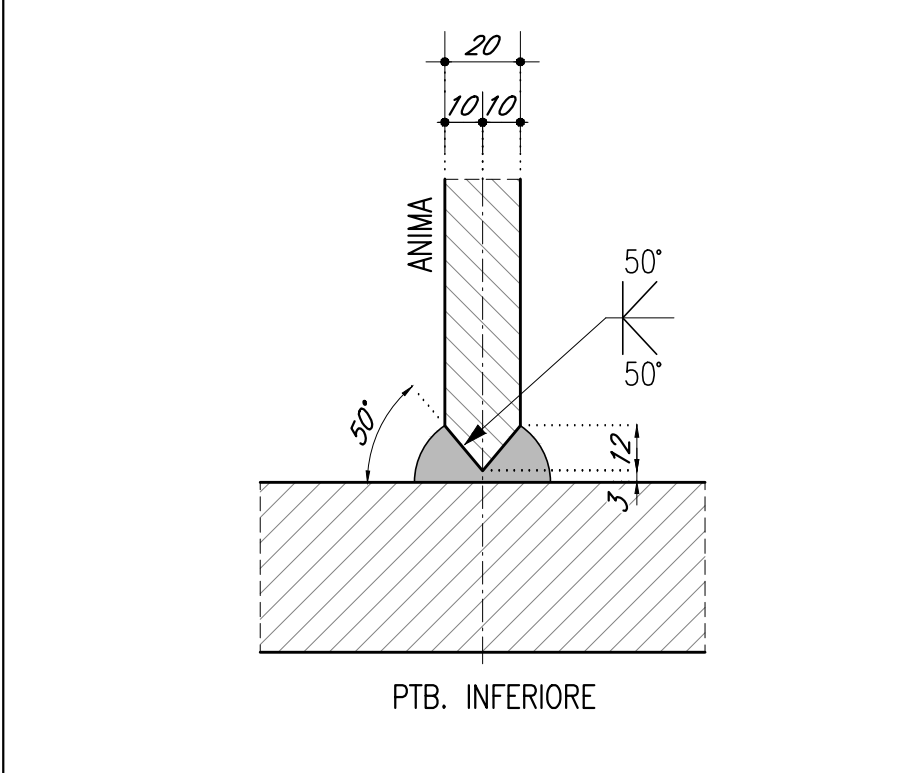
DESCRIZIONE	CODICE
IV35 - CAVALCAFERROVIA TIPOLOGICA PRESCRIZIONI MATERIALI E NOTE GENERALI	INOR11EE2BZV35A501001
IV35 - CAVALCAFERROVIA CASCINA PERGOLA VECCHIA - PK 125+738,972 RELAZIONE TECNICA GENERALE CARVALCAFERROVIA RELAZIONE SUI COMPONENTI SOMMI DELL'OPERA, APPRODI, RITARDI SISMICI E GIUNTI DI DILATAZIONE RELAZIONE DI CALCOLO IMPALCATO CARPENTERIA IMPALCATO - DETTAGLI ED ARREDI CARPENTERIA METALLICA IMPALCATO - DISSEGNO D'ASSEMBLAMENTO CARPENTERIA METALLICA IMPALCATO - TRAVI PRINCIPALI CARPENTERIA METALLICA IMPALCATO - TRAVERSI LASTRE TRALICATE IMPALCATO DETTAGLI PAVIMENTI SU GIUNTI E SPALLE	INOR11EE2BZV35A5001 INOR11EE2BZV35A5001 INOR11EE2BZV35A5001 INOR11EE2BZV35A5001 INOR11EE2BZV35A5001 INOR11EE2BZV35A5001 INOR11EE2BZV35A5001 INOR11EE2BZV35A5001 INOR11EE2BZV35A5001 INOR11EE2BZV35A5001

**PRESCRIZIONI GENERALI PER SALDATURE:**  
 -Secondo D.M.2008 e secondo specifiche da capitolato generale tecnico di appalto dell'opere civili e manuale di progettazione delle opere civili RFI  
 -Dove non diversamente specificato si prevedono saldature a cordone d'angolo di lato pari a 0,7 per lo spessore minimo da collegare su entrambi i lati e di lato pari allo spessore minimo da collegare su un solo lato  
 -Tutti i cordoni devono essere sigillati sul contorno.  
 -Per i giunti a piena penetrazione le lamiere dovranno essere preventivamente preparate con opportuna cianfrina.

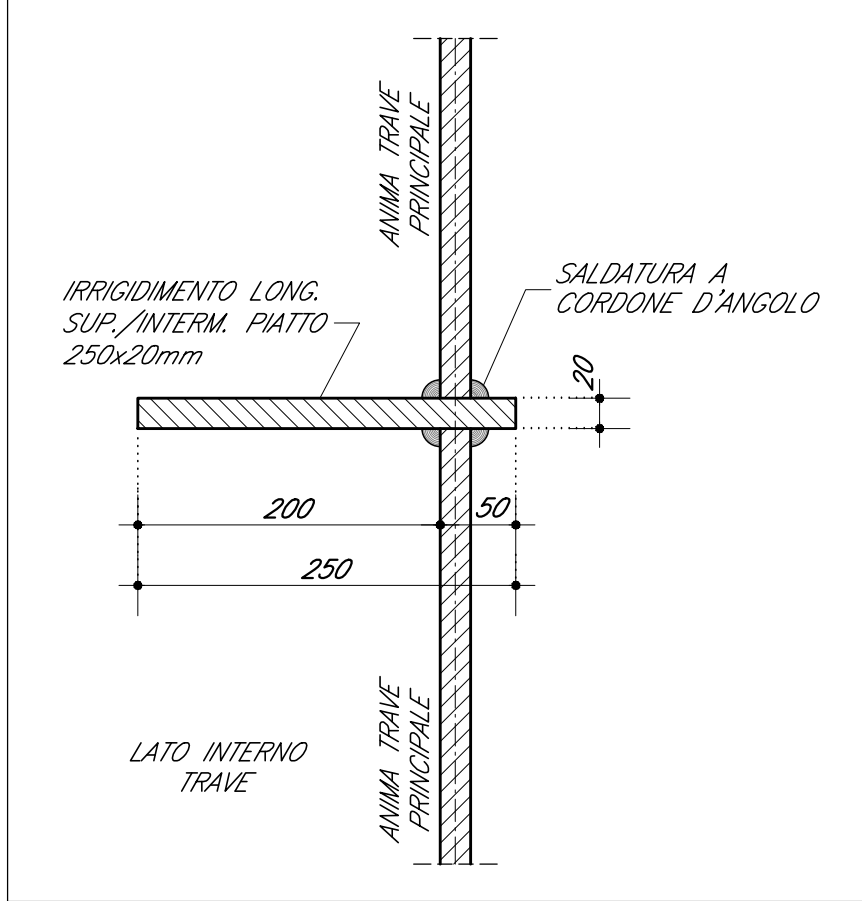
**PRESCRIZIONI TIPICHE PER CORDONI D'ANGOLO**



**SALDATURA C.J.P. IN ZONA APOGGIO TRA PIATTABANDA INFERIORE ED ANIMA 1:2**

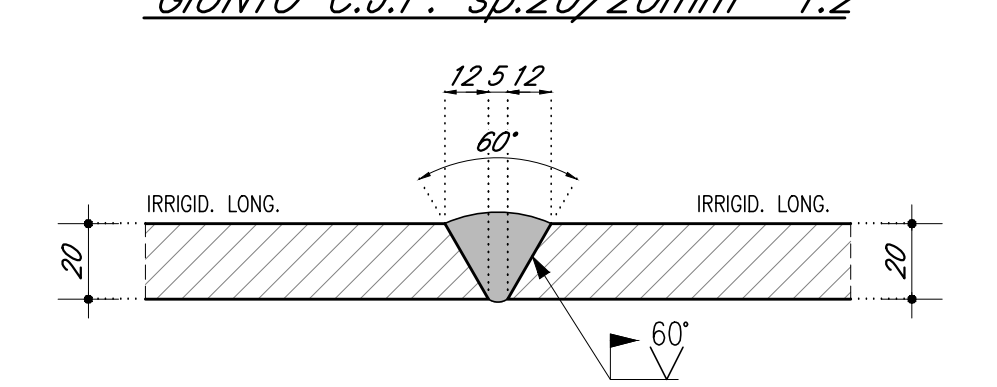


**TRAVI PRINCIPALI GIUNTO TECNICO ANIME 1:5**

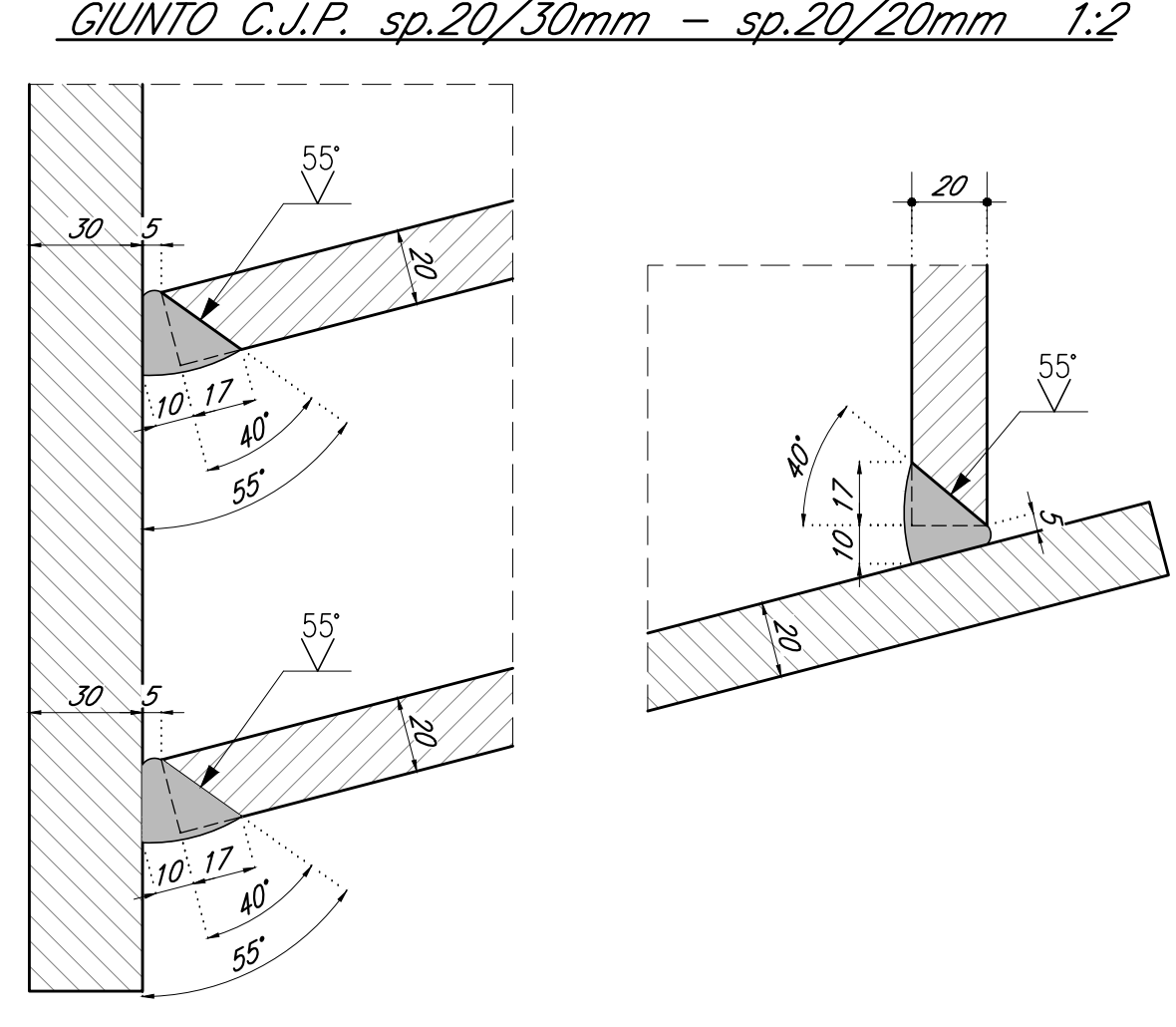


**DETTAGLI PREPARAZIONI PER SALDATURE**

**IRRIGIDIMENTI LONGITUDINALI**

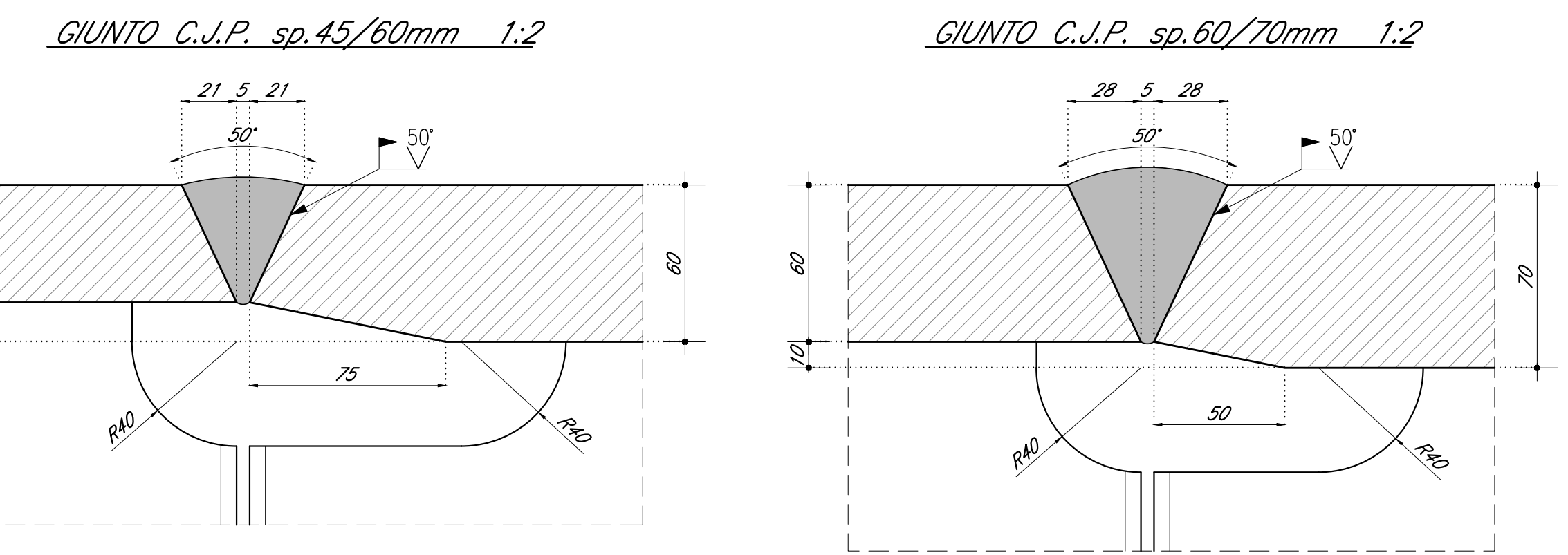


**RITEGNI TRASVERSALI**

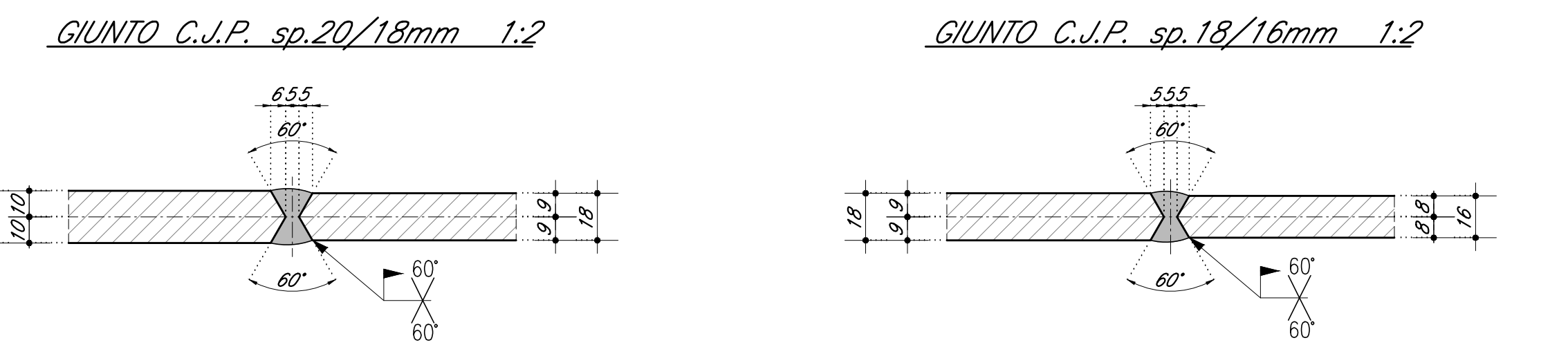


**TRAVI PRINCIPALI - DETTAGLI PREPARAZIONI PER SALDATURE**

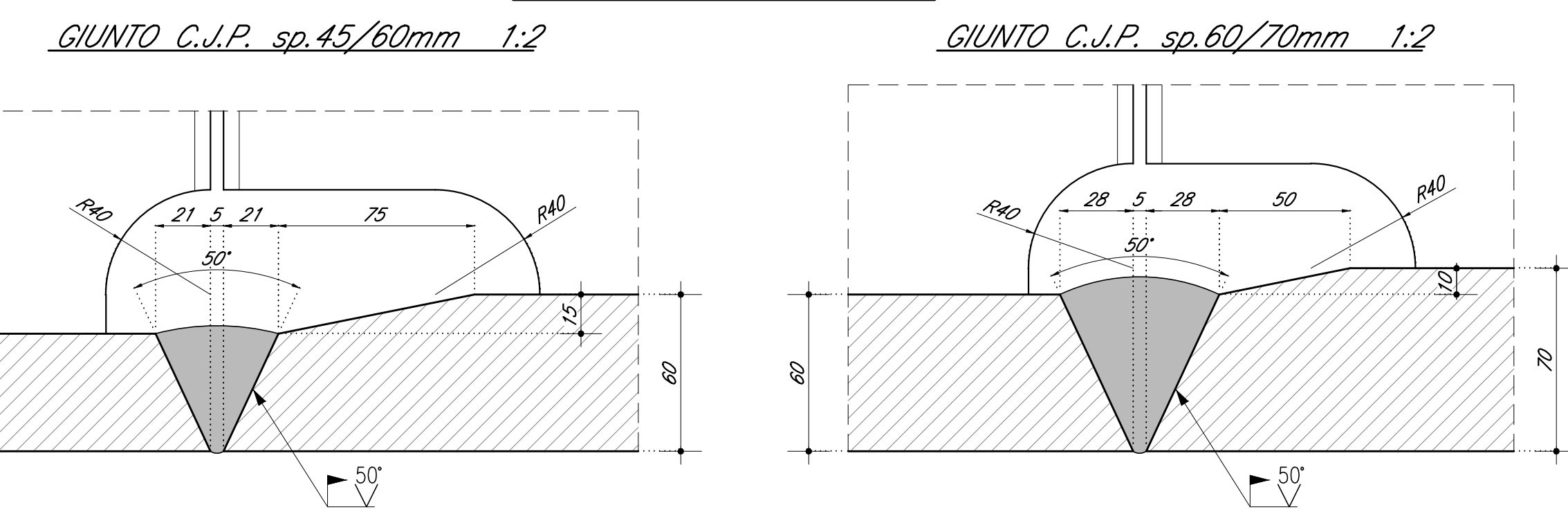
**PIATTABANDA SUPERIORE**



**ANIMA**

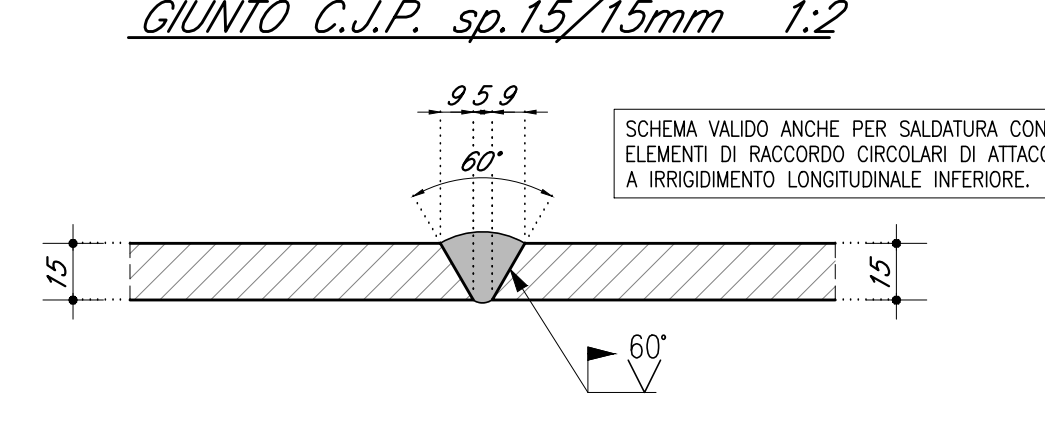


**PIATTABANDA INFERIORE**

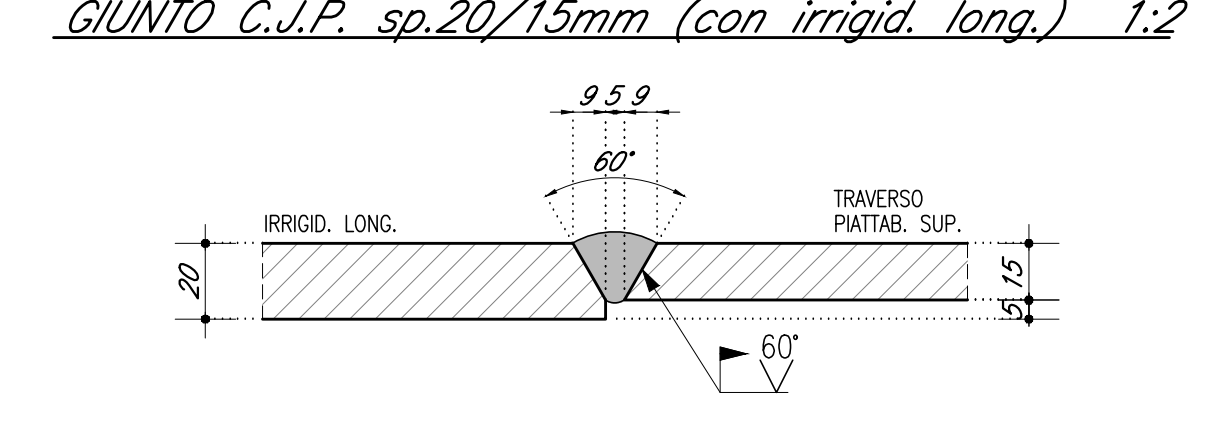


**TRAVERSI - DETTAGLI PREPARAZIONI PER SALDATURE**

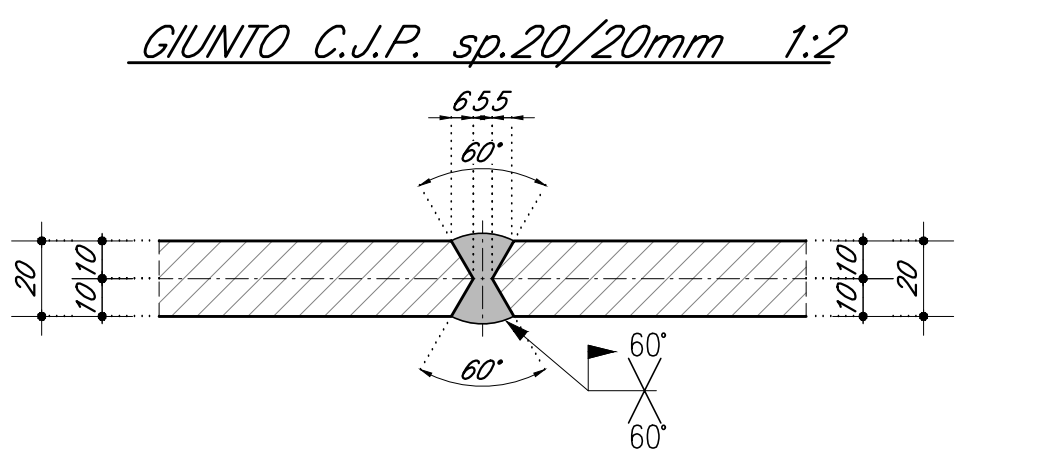
**PIATTABANDA SUPERIORE**



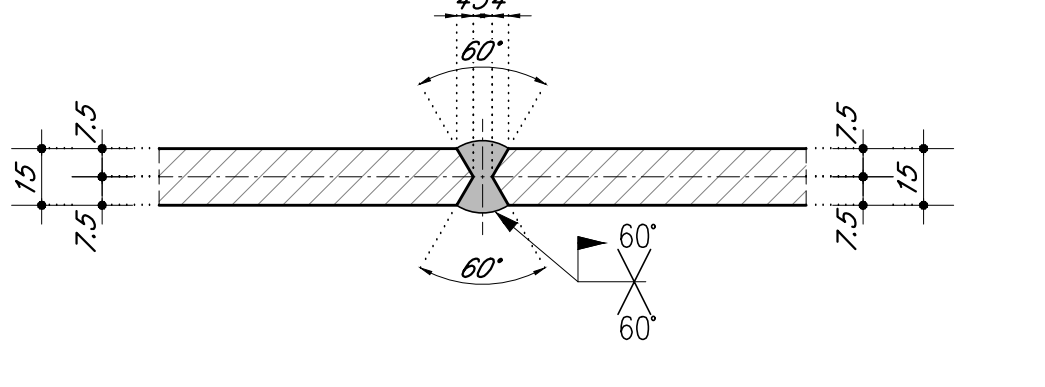
**PIATTABANDA SUPERIORE**



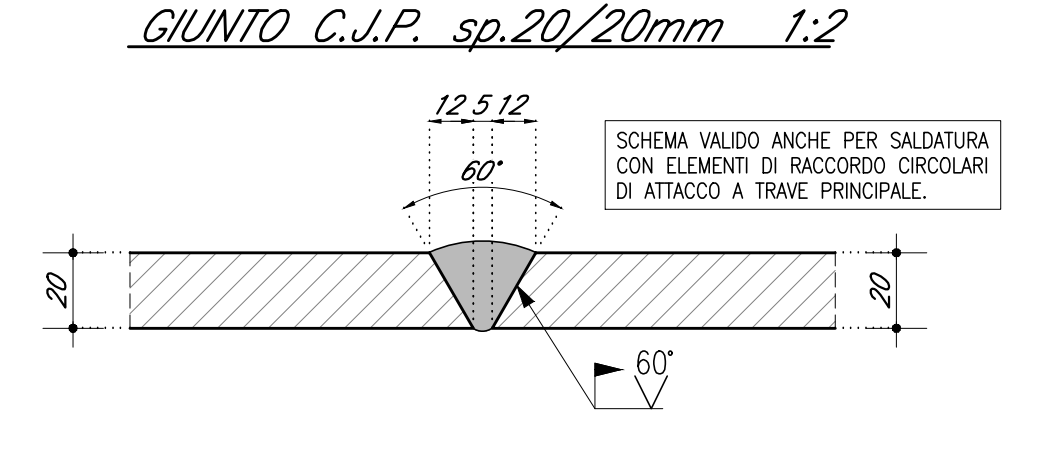
**ANIMA**



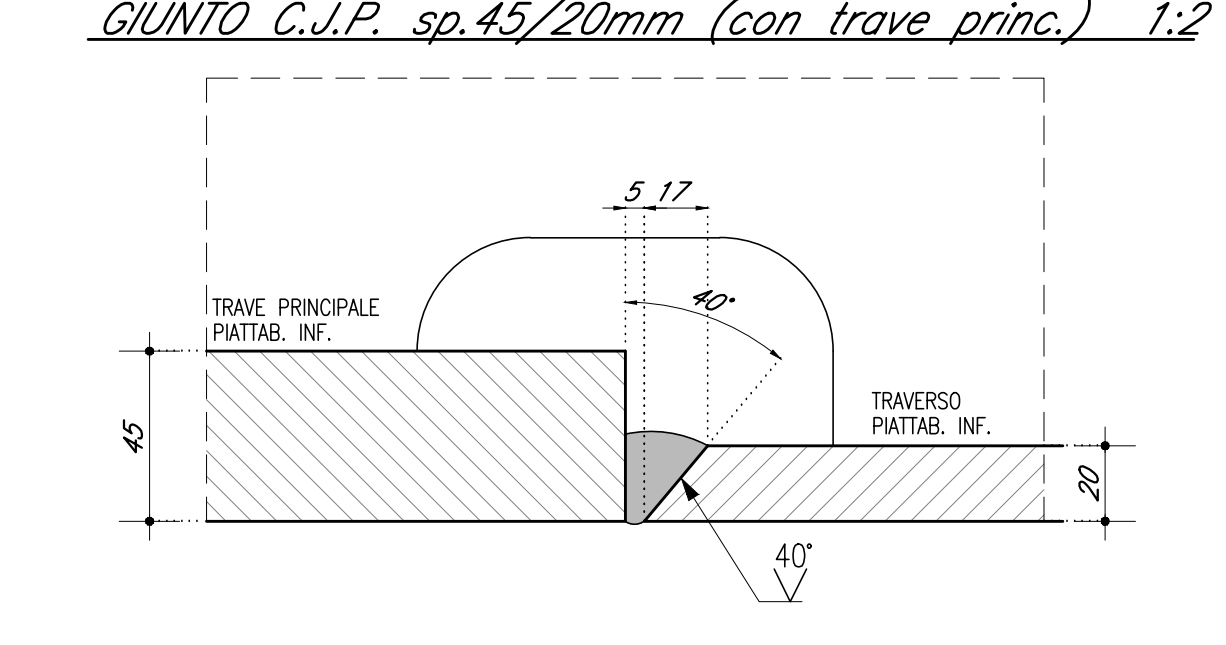
**PIATTABANDA SUPERIORE**



**PIATTABANDA INFERIORE**



**PIATTABANDA INFERIORE**



COMMITTENTE: **RFI** RETE FERROVIARIA ITALIANA GRUPPO FERROVIE DELLO STATO

ALTA SORVEGLIANZA: **ITALFERR** GRUPPO FERROVIE DELLO STATO

GENERAL CONTRACTOR: **Cepav due** Consorzio ENI per l'Alta Velocità

INFRASTRUTTURE FERROVIARIE STRATEGICHE DEFINITE DALLA LEGGE OBIETTIVO N. 443/01  
 LINEA A.V. I.A.C. TORINO - VENEZIA Tratta MILANO - VERONA  
 Lotto funzionale Brescia-Verona  
 PROGETTO ESECUTIVO  
 IV35 - CAVALCAFERROVIA CASCINA PERGOLA VECCHIA - PK 125+738,979  
 Carpenteria metallica impalcatO  
 Dettaglio saldature

GENERAL CONTRACTOR: **Cepav due** DIRETTORE LAVORI

SCALA: 1:2

COMMESSA LOTTO FASE ENTE TIPO DOC. OPERA/DISCIPLINA PROG. REV.  
 INOR 11 E E2 BZ IV35A5 014 A

Rev.	Descrizione	Autore	Data	Verifica	Data	Approvazione	Data
A	Emissione	...	17/01/22	...	17/01/22	...	17/01/22
B							
C							

IL PROGETTISTA: **PIACENTINA**

CHG. 751447344A File: INOR11EE2BZV35A5010A\_10.dwg