

DESCRIZIONE	CODICE
IV35 - CAVALCAFERROVIA CASCINA PERGOLA VECCHIA - PK 125+738,972 RELAZIONE TECNICA GENERALE CAVALCAFERROVIA RELAZIONE DI CALCOLO SPALLE	INOR11EE2470000001
IV35 - CAVALCAFERROVIA CASCINA PERGOLA VECCHIA - PK 125+738,972 RELAZIONE TECNICA GENERALE CAVALCAFERROVIA RELAZIONE DI CALCOLO SPALLE RELAZIONE SUL COMPORTAMENTO SISMICO DELL'OPERA, APPROF. RITARDI SISMICI E GIUNTI DI DILATAZIONE CARATTERISTICA SPALLA B ARMATURA SPALLA B - INV. 1/2 ARMATURE ORIZZONTALI E RITARDI SISMICI SU SPALLE DISPOSITIVI DI APPROFIO E GIUNTI	INOR11EE2470000001 INOR11EE2470000001 INOR11EE2470000001 INOR11EE2470000001 INOR11EE2470000001 INOR11EE2470000001 INOR11EE2470000001 INOR11EE2470000001 INOR11EE2470000001

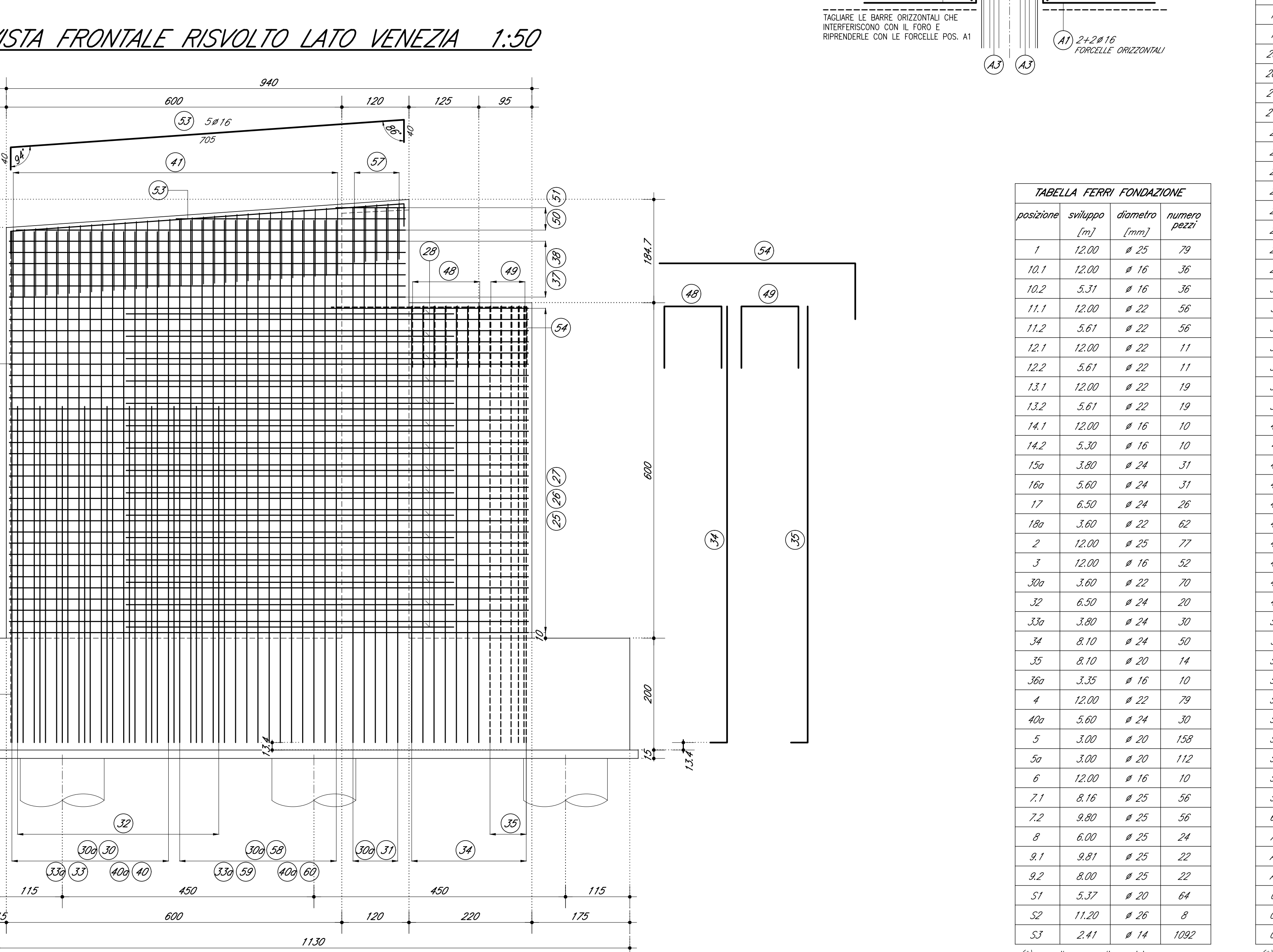
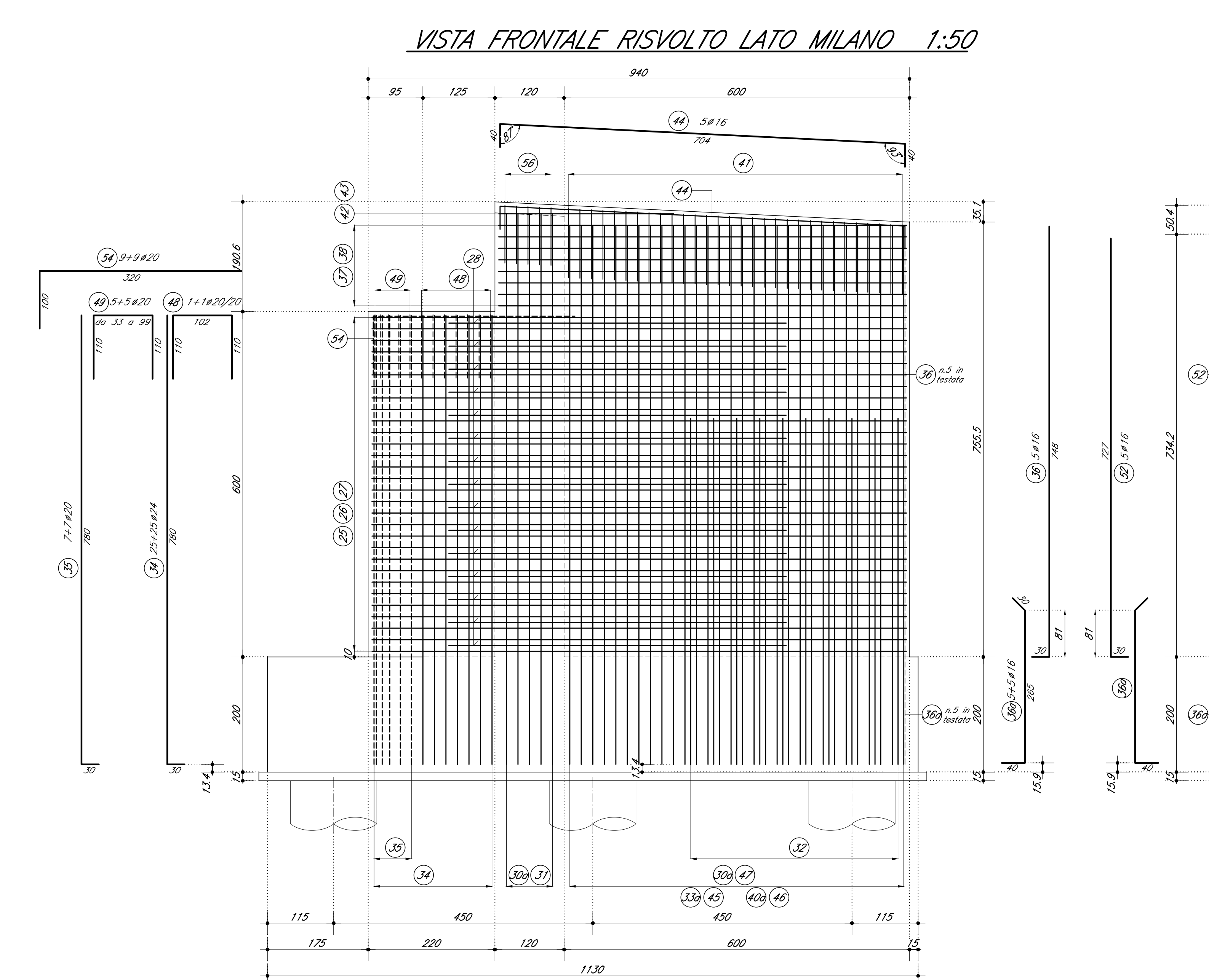
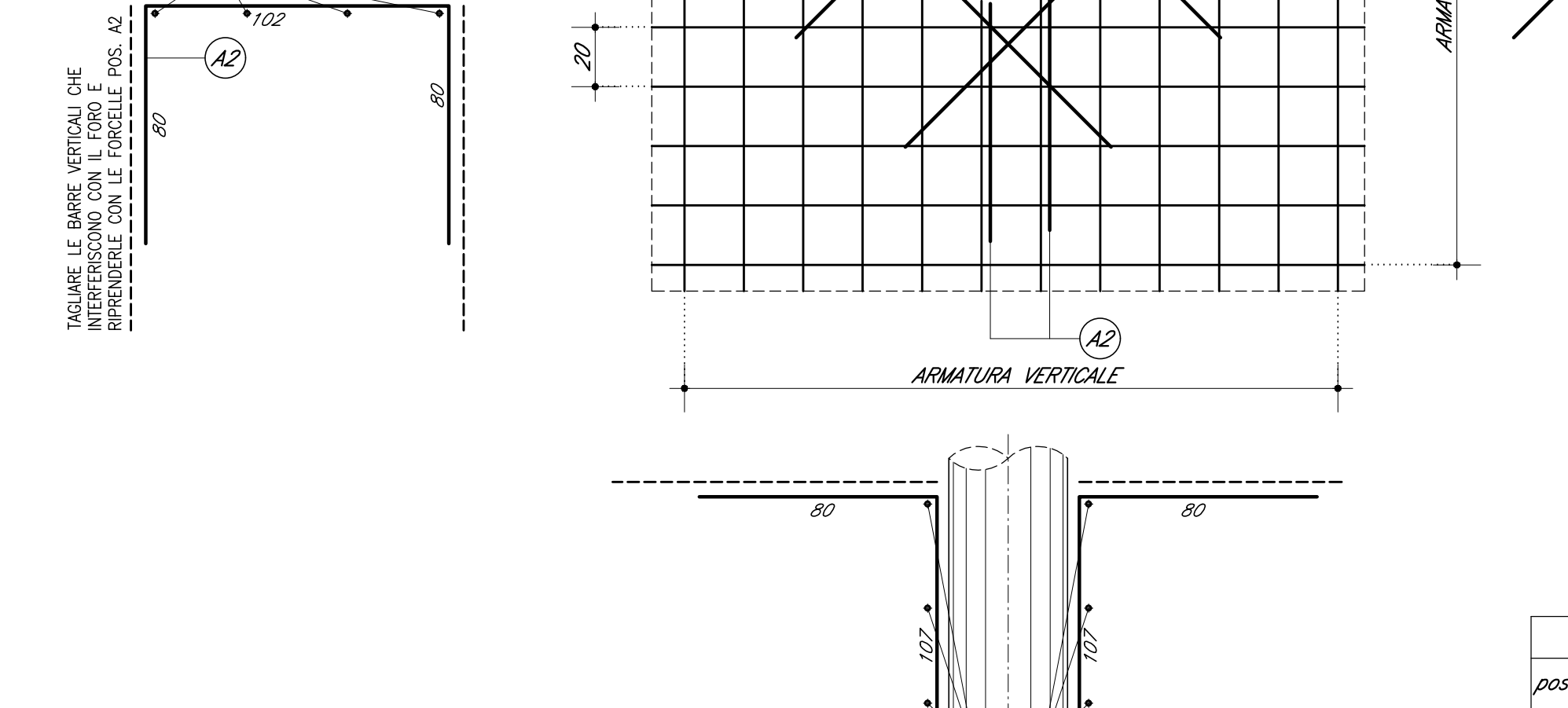
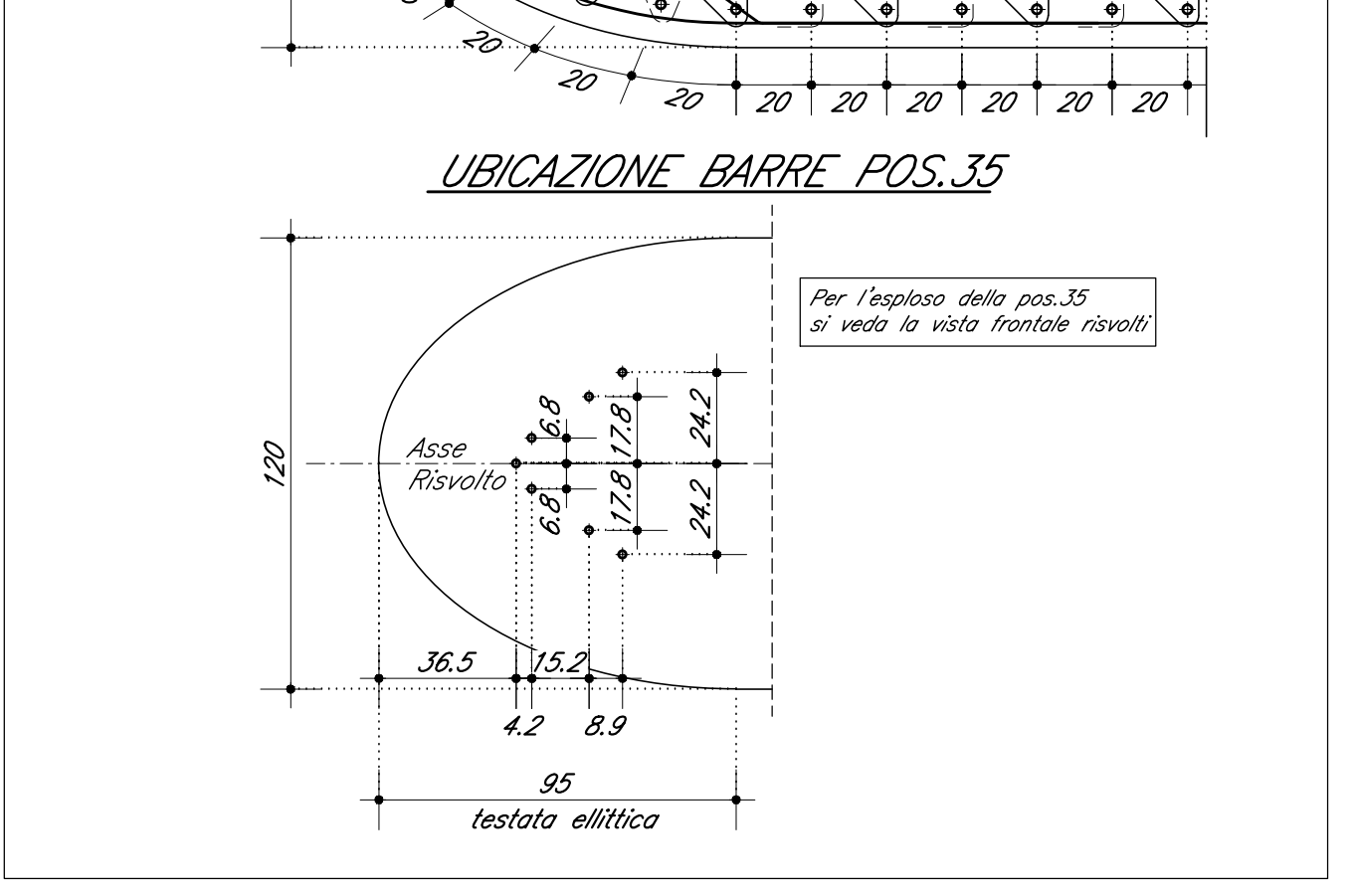
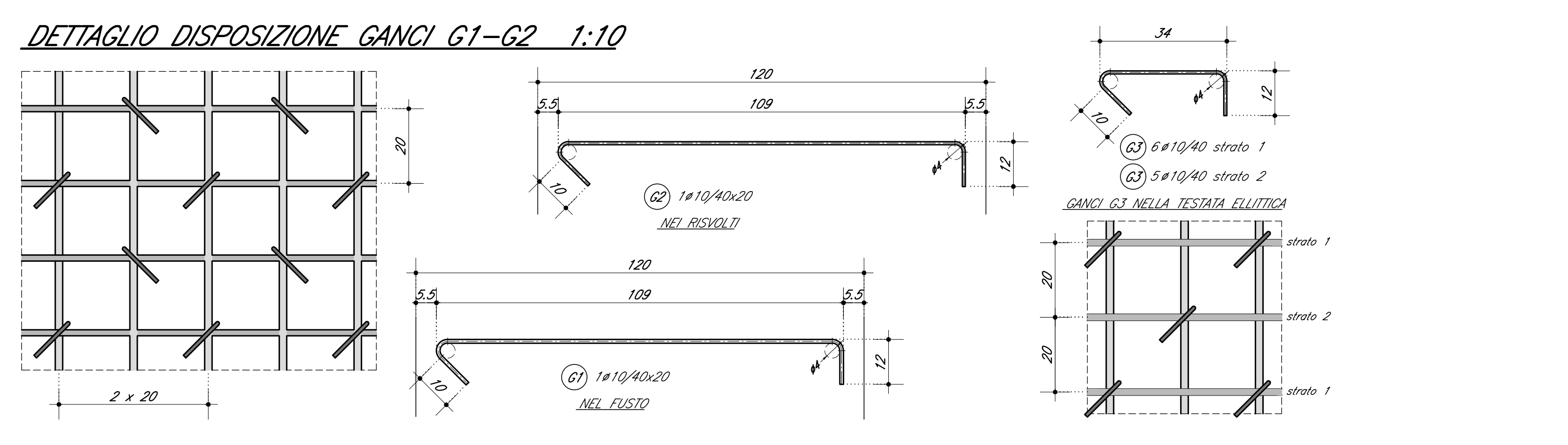
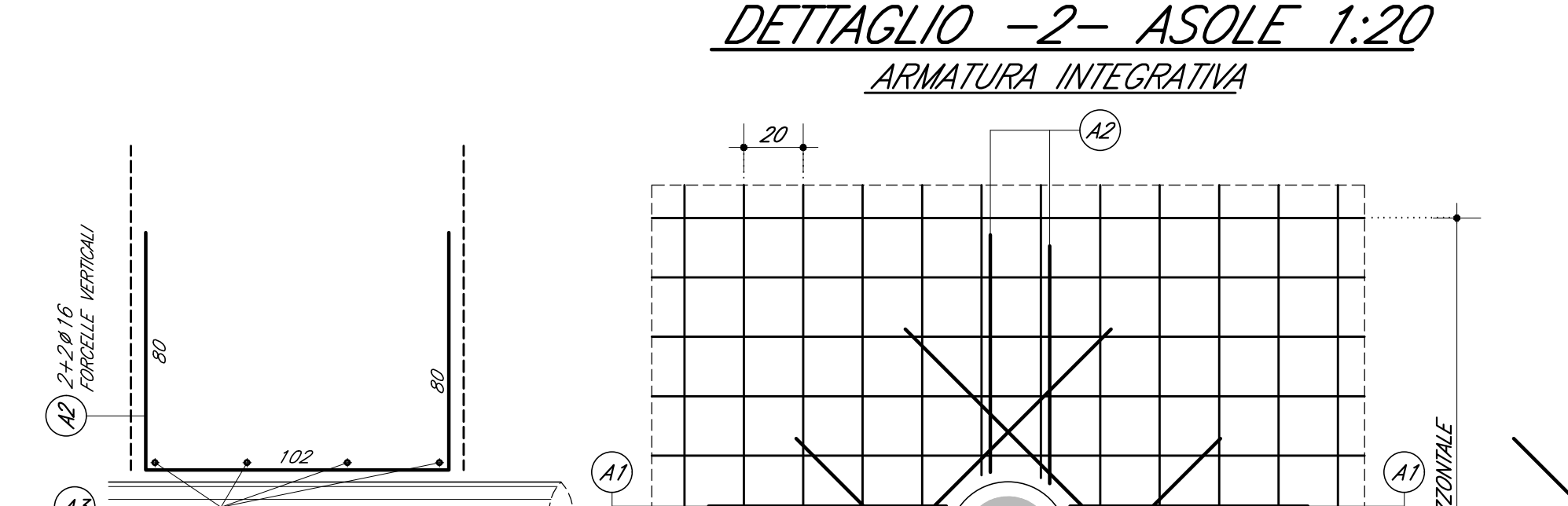
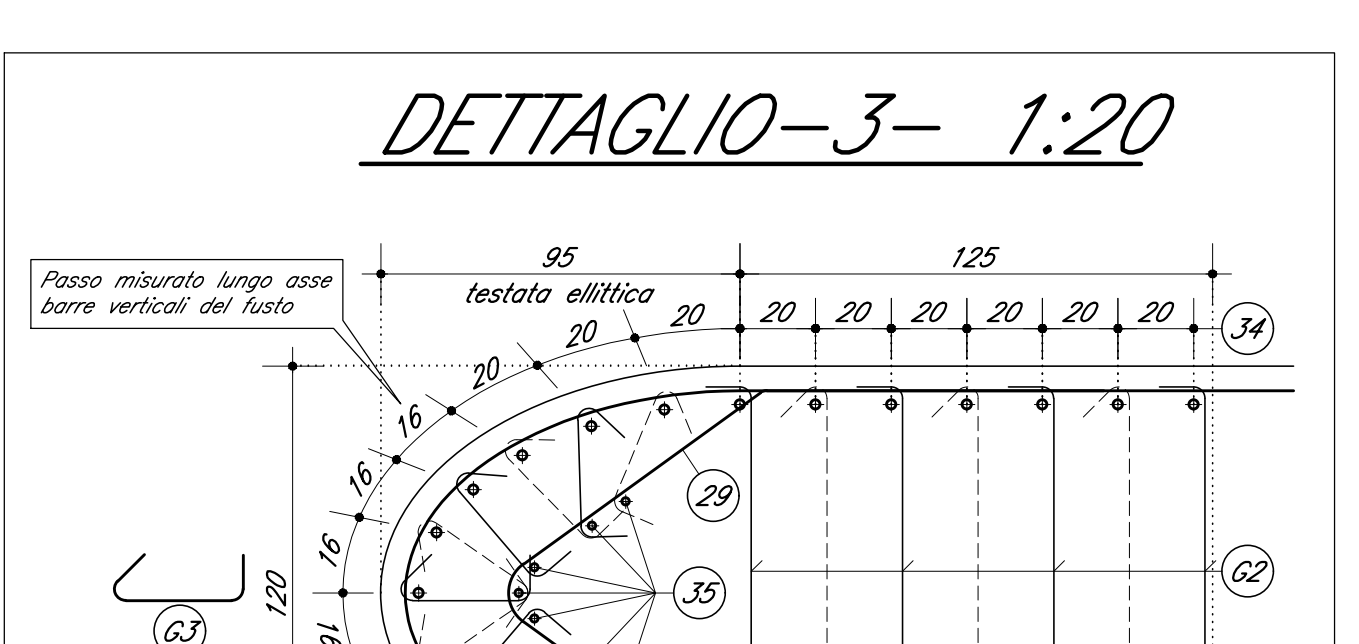
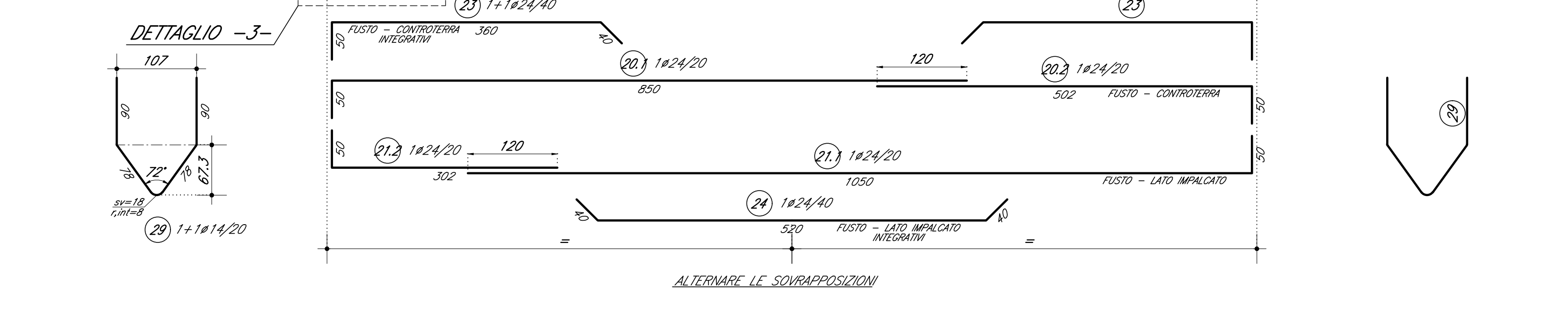
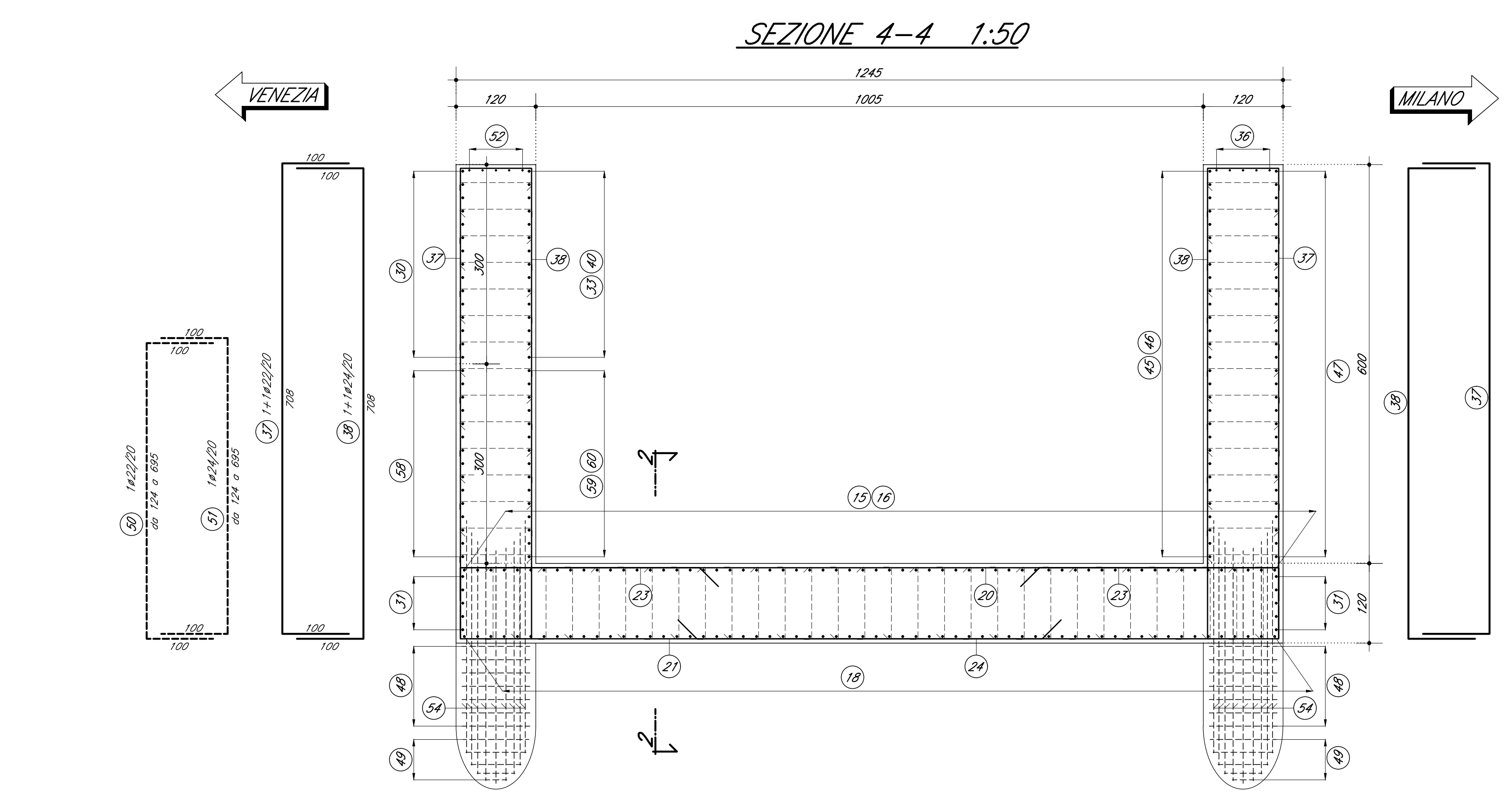
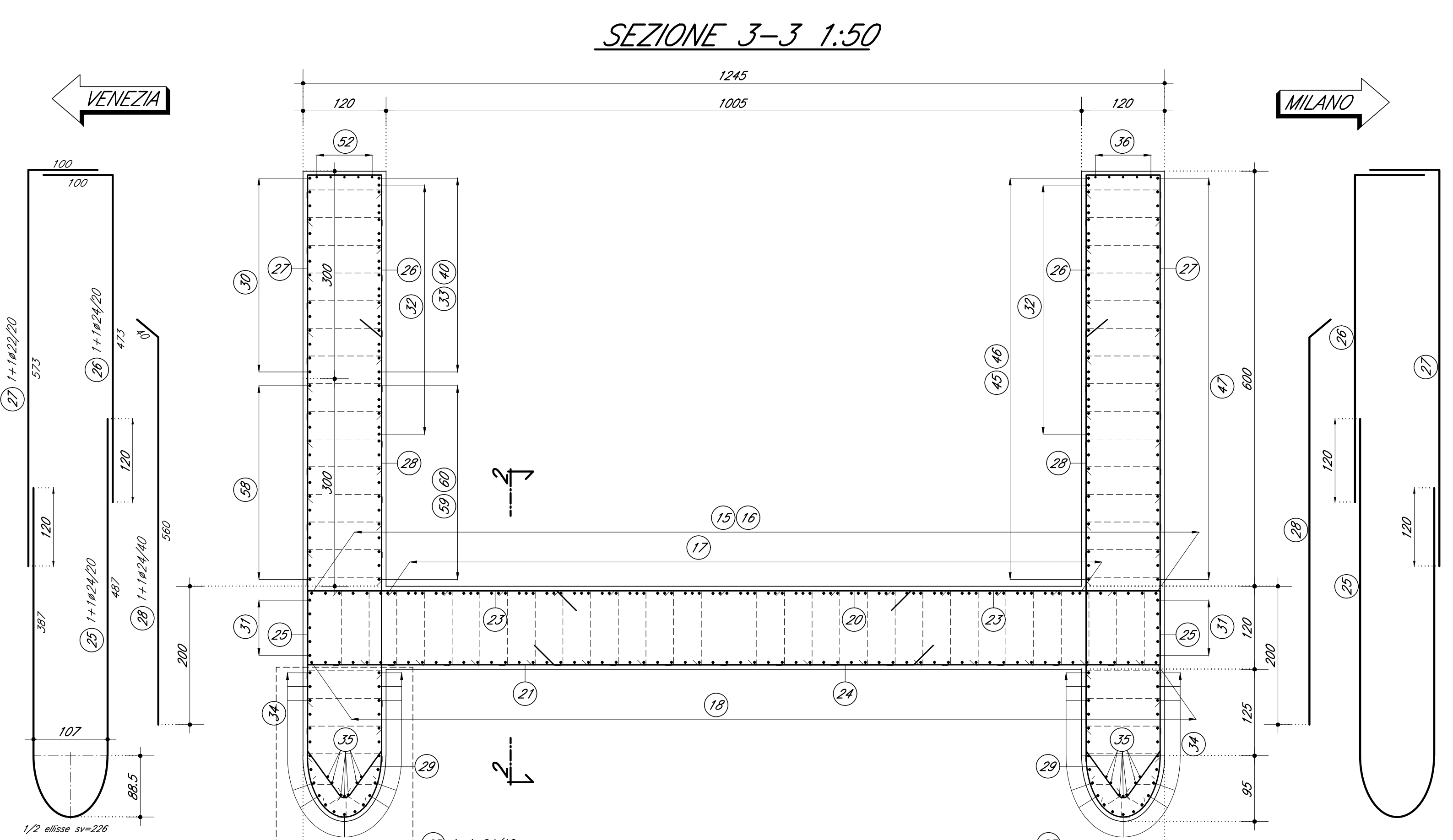
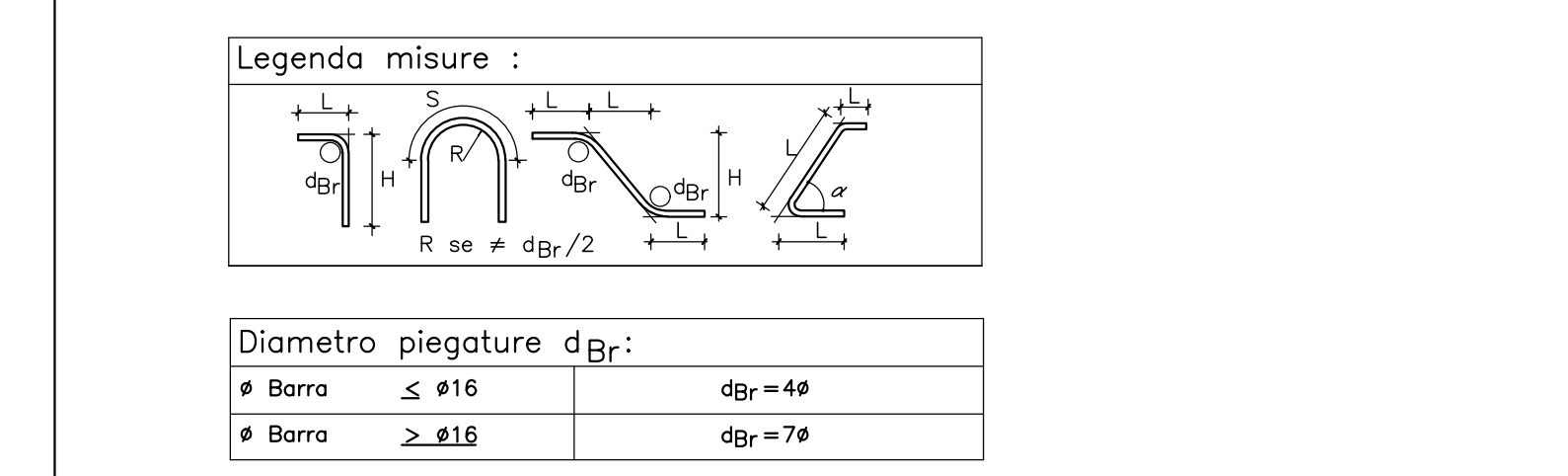


TABELLA FERRE FONDAZIONE

posizione	sviluppo [m]	diametro [mm]	numero pezzi
1	12,00	# 25	79
10,1	12,00	# 16	36
10,2	5,31	# 16	36
11,1	12,00	# 22	56
11,2	5,61	# 22	56
12,1	12,00	# 22	11
12,2	5,61	# 22	11
13,1	12,00	# 22	19
13,2	5,61	# 22	19
14,1	12,00	# 16	10
14,2	5,30	# 16	10
150	3,80	# 24	31
160	5,60	# 24	31
17	6,50	# 24	26
180	3,60	# 22	62
2	12,00	# 25	77
3	12,00	# 16	52
300	3,60	# 22	70
32	6,50	# 24	20
330	3,80	# 24	30
34	8,10	# 24	50
35	8,10	# 20	14
360	3,35	# 16	10
4	12,00	# 22	79
400	5,60	# 24	30
5	3,00	# 20	158
50	3,00	# 20	112
6	12,00	# 16	10
2,1	8,16	# 25	56
2,2	9,80	# 25	56
8	6,00	# 25	24
8,1	9,81	# 25	22
8,2	8,00	# 25	22
51	5,37	# 20	64
52	11,20	# 28	8
53	2,41	# 14	1082

NOTE GENERALI

- TUTTE LE MISURE SONO ESPRESSE IN CENTIMETRI
- TUTTI GLI ANGOLI SONO ESPRESSE IN GRADI SESSAGESIMALI
- COPRIFERRO ADOTTAIO : 4,5cm IN FONDAZIONE - 5,5cm IN ELEVAZIONE



Diametro piegature d_{br}:

# Barro $\leq \# 16$	d _{br} = 4#
# Barro > # 16	d _{br} = 7#

CARATTERISTICHE DEI MATERIALI

PER PRESCRIZIONI MATERIALI E NOTE GENERALI VEDERE ELABORATO:
 PRESCRIZIONI MATERIALI E NOTE GENERALI INOR11EE2470000001

COMMITTENTE: **RFI** INFRASTRUTTURE FERROVIARIE ITALIANE GRUPPO FERROVIE DELLO STATO

ALTA SORVEGLIANZA: **ITALFERR** GRUPPO FERROVIE DELLO STATO

GENERAL CONTRACTOR: **Cepav due** Consorzio ENI per l'Alta Velocità

INFRASTRUTTURE FERROVIARIE STRATEGICHE DEFINITE DALLA LEGGE OBIETTIVO N. 443/01
 LINEA A.V. I.A.C. TORINO - VENEZIA Tratta MILANO - VERONA
 Lotto funzionale Brescia-Verona
 PROGETTO ESECUTIVO
 IV35 - CAVALCAFERROVIA CASCINA PERGOLA VECCHIA - PK 125+738,979
 Armatura Spalla B
 Tavola 2/2

GENERAL CONTRACTOR	DIRETTORE LAVORI	SCALA:
Completato Cepav due		VARIE
Data:	Data:	
COMMESSA	LOTTO	FASE
INOR	11	E
ENTRATA IN SERVIZIO	PROGR.	REV.
E2	BZ	004
OPERA/DISCIPLINA	PROGR.	REV.
IV35/A6	004	B
PROGETTAZIONE		
Rev.	Descrizione	Autore
A	Emissione	28/03/19
B	Revisione generale per richieste di enti e privati	17/01/22
C		
IL PROGETTISTA		
Autore	Data	Verifica
Autore	28/03/19	28/03/19
Verifica	17/01/22	17/01/22
Autore	17/01/22	17/01/22
Verifica	17/01/22	17/01/22
Autore	17/01/22	17/01/22
Verifica	17/01/22	17/01/22