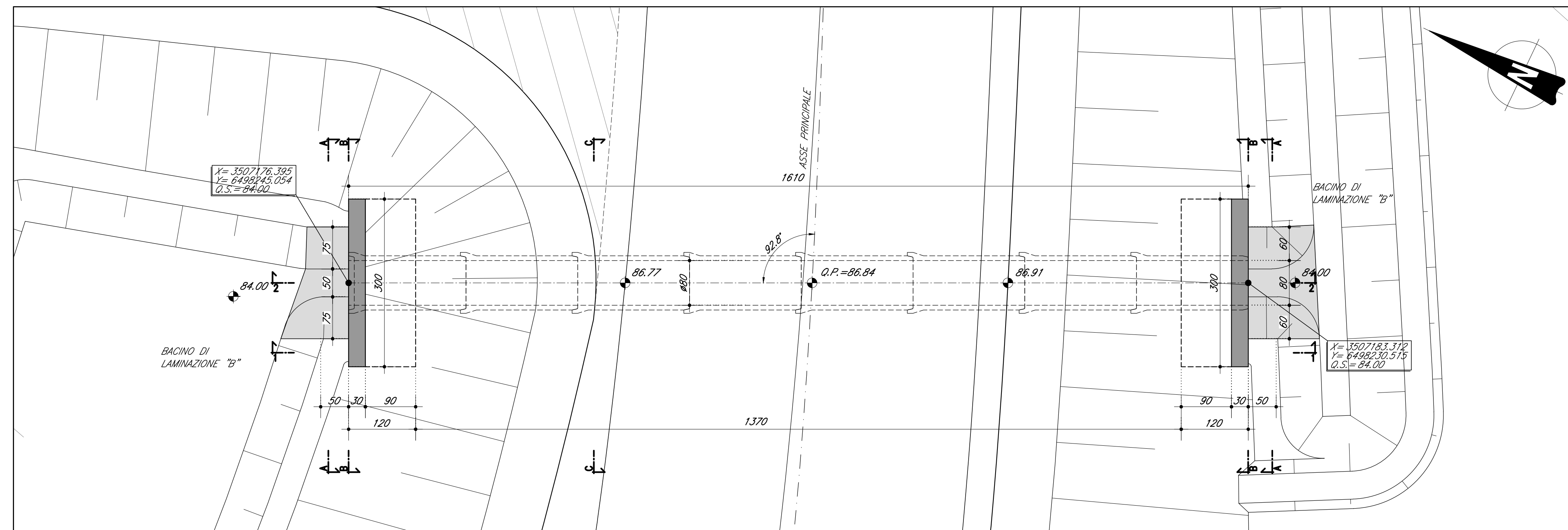
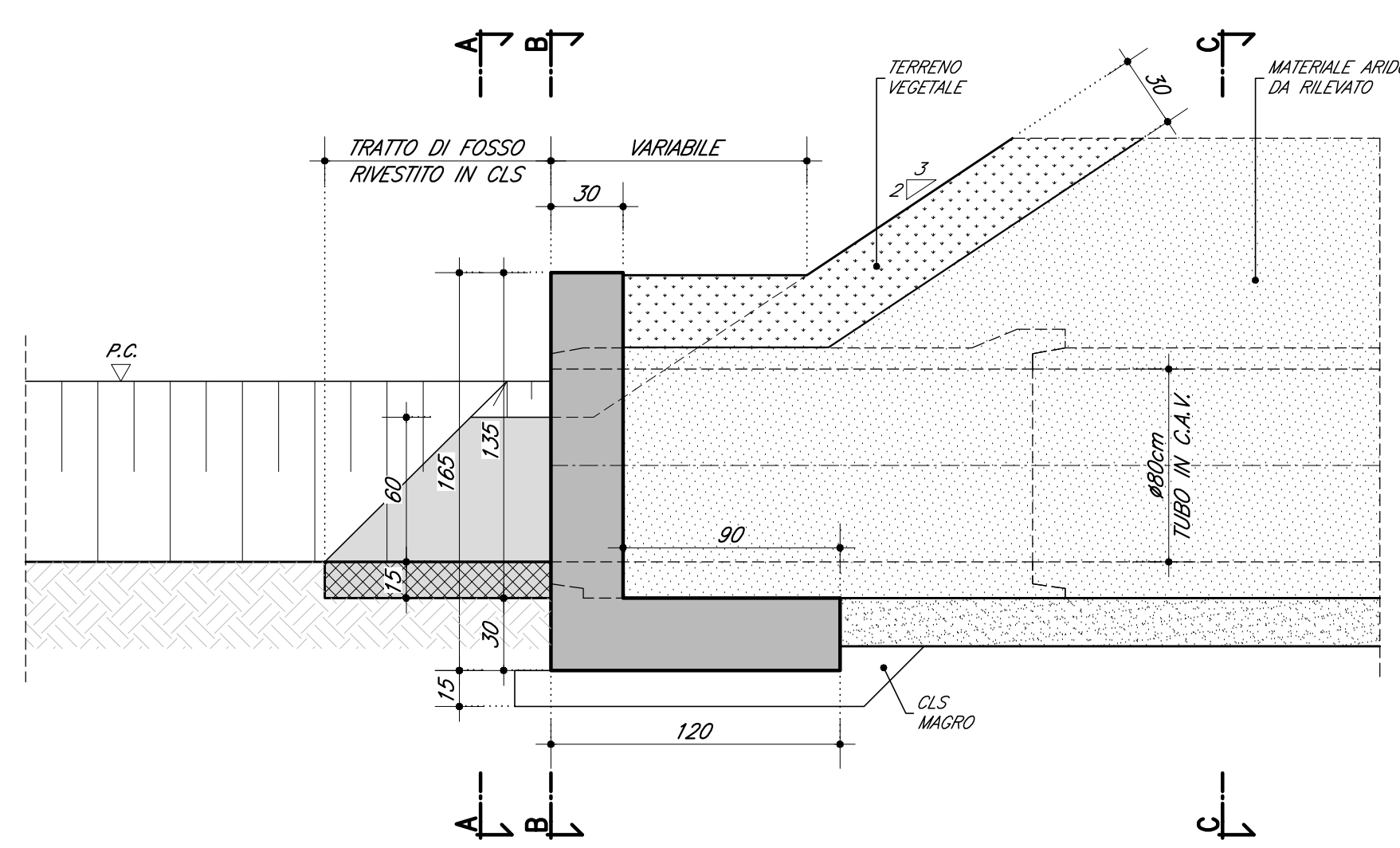


IN10Q51 - TOMBINO CIRCOLARE Ø800 IN C.A.V.

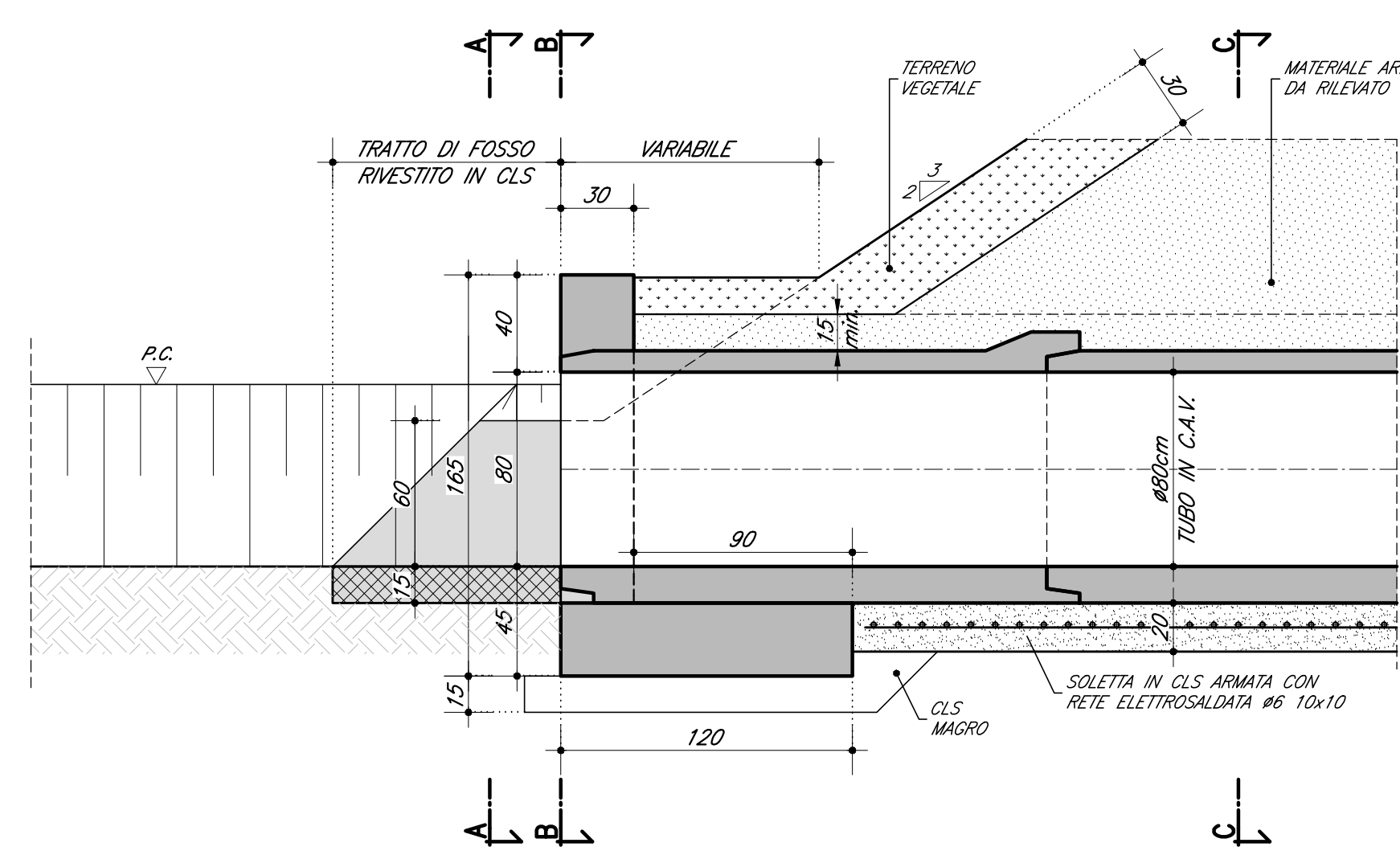
PIANTA  
SCALA 1:50



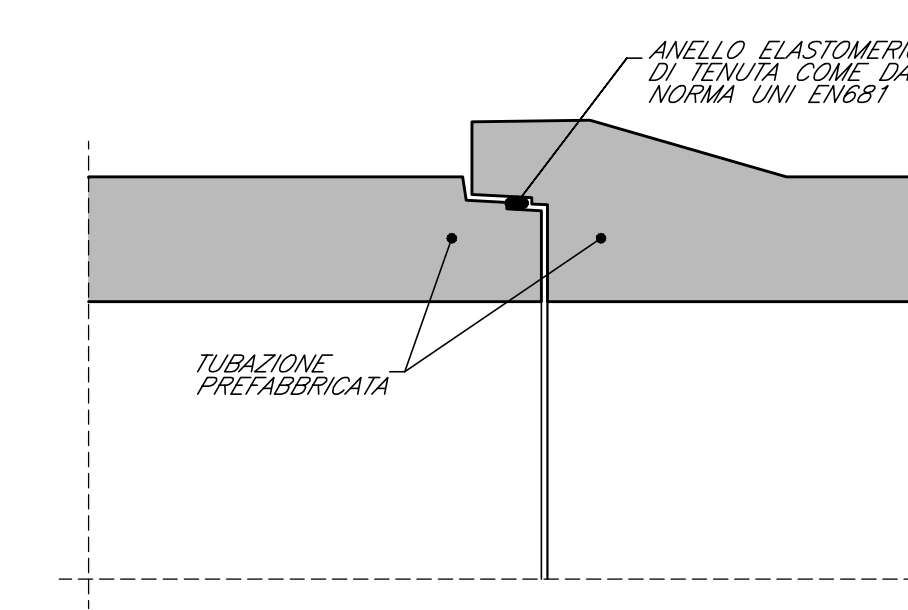
SEZIONE 1-1 TESTATA DI VALLE  
SCALA 1:25



SEZIONE 2-2 TESTATA DI VALLE  
SCALA 1:25

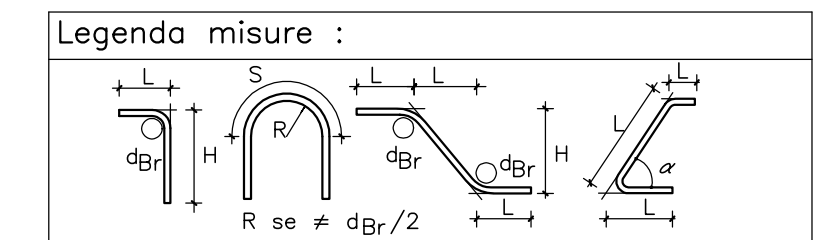


GUARNIZIONE DEL GIUNTO 1:10



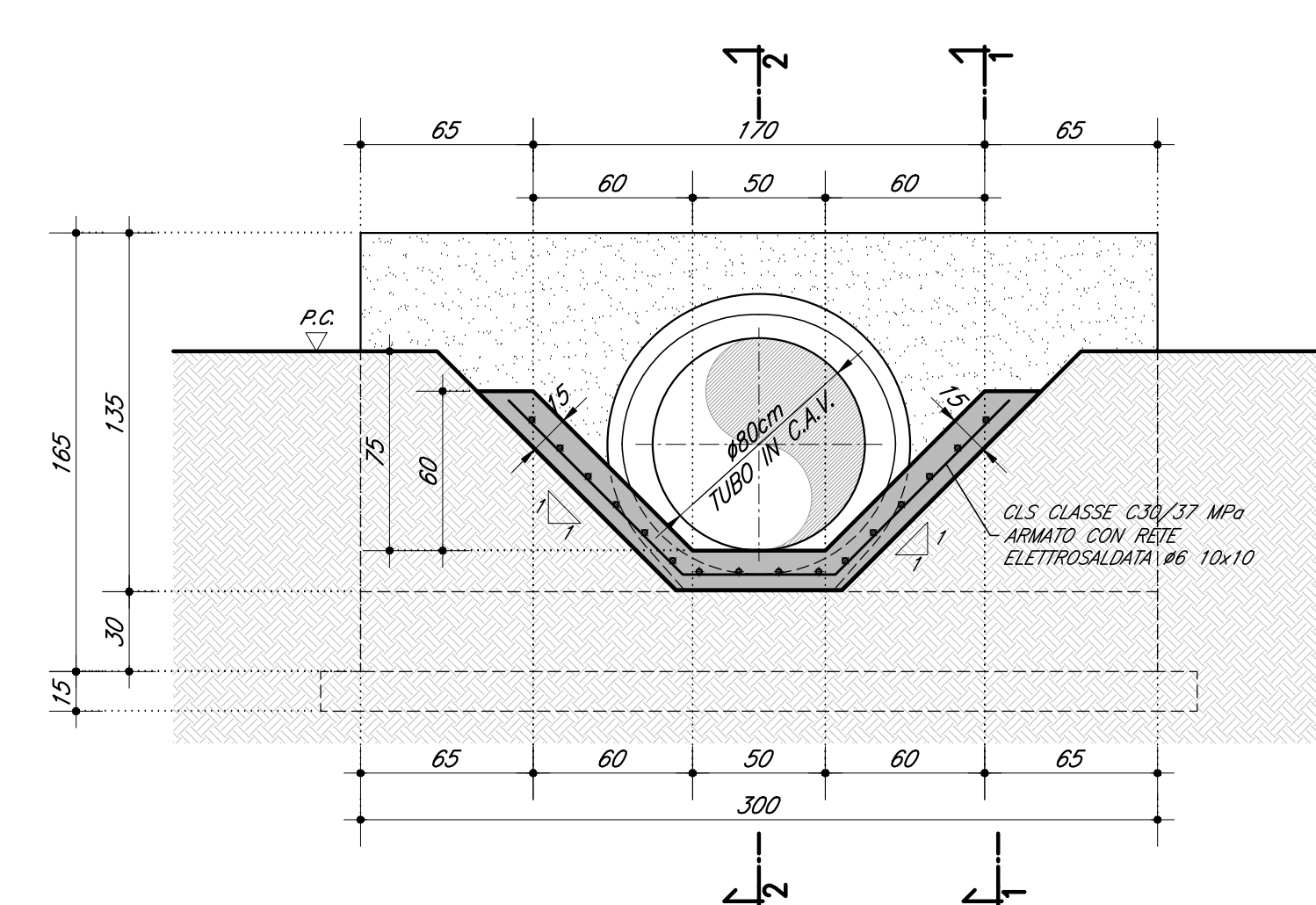
NOTE GENERALI

- TUTTE LE MISURE SONO ESPRESSE IN CENTIMETRI
- TUTTE LE QUOTE ALTIMETRICHE SONO ESPRESSE IN METRI S.L.M.
- TUTTI GLI ANGOLI SONO ESPRESSE IN GRADI SESSAGESIMALI
- TUTTE LE COORDINATE SONO ESPRESSE IN METRI
- Q.S. = QUOTA SCORRIMENTO
- COPRIFERRO MINIMO 4cm

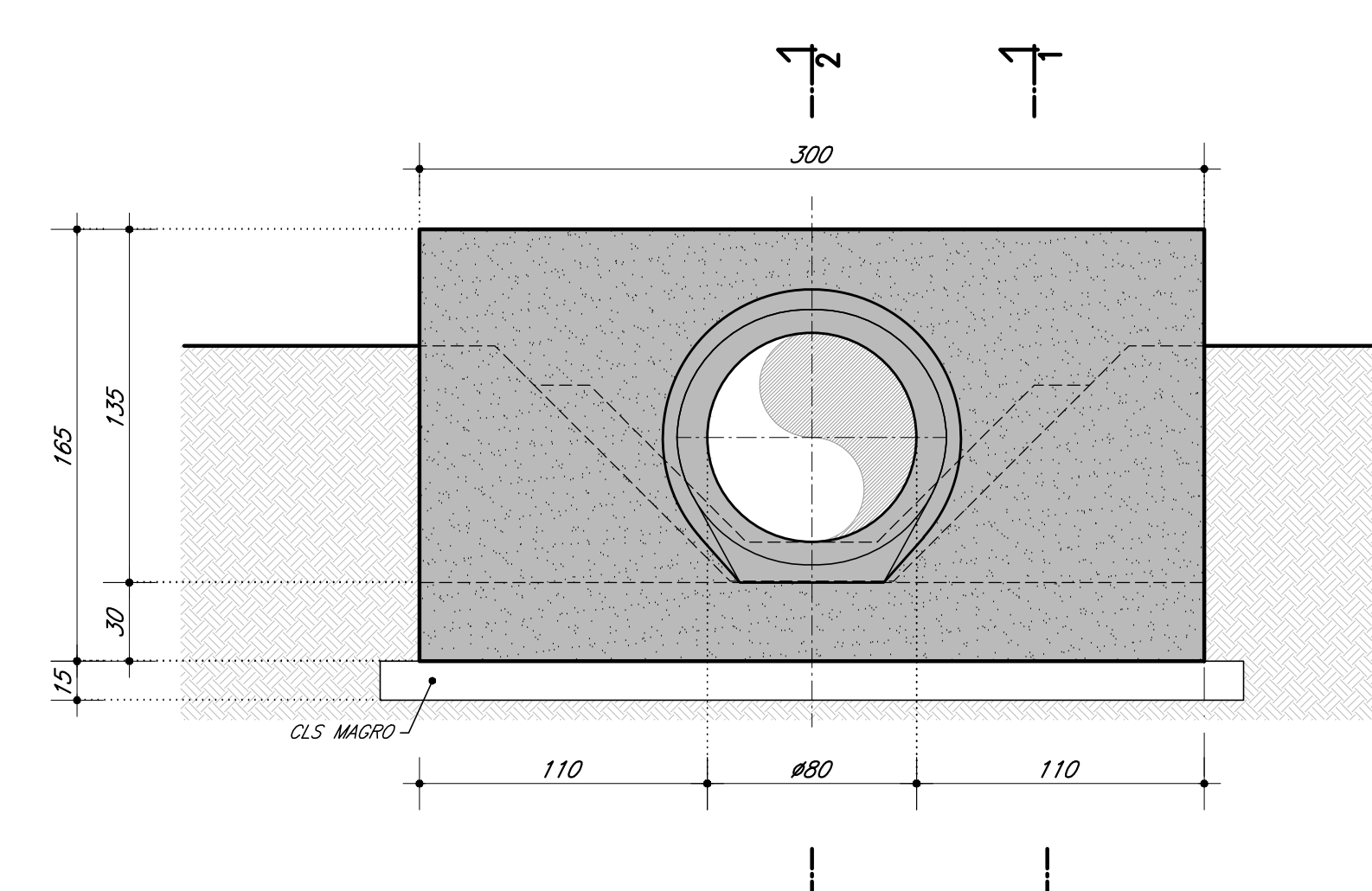


Diametro piegature d <sub>B</sub> :	
Barro ≤ Ø16	d <sub>B</sub> = 4#
Barro > Ø16	d <sub>B</sub> = 7#

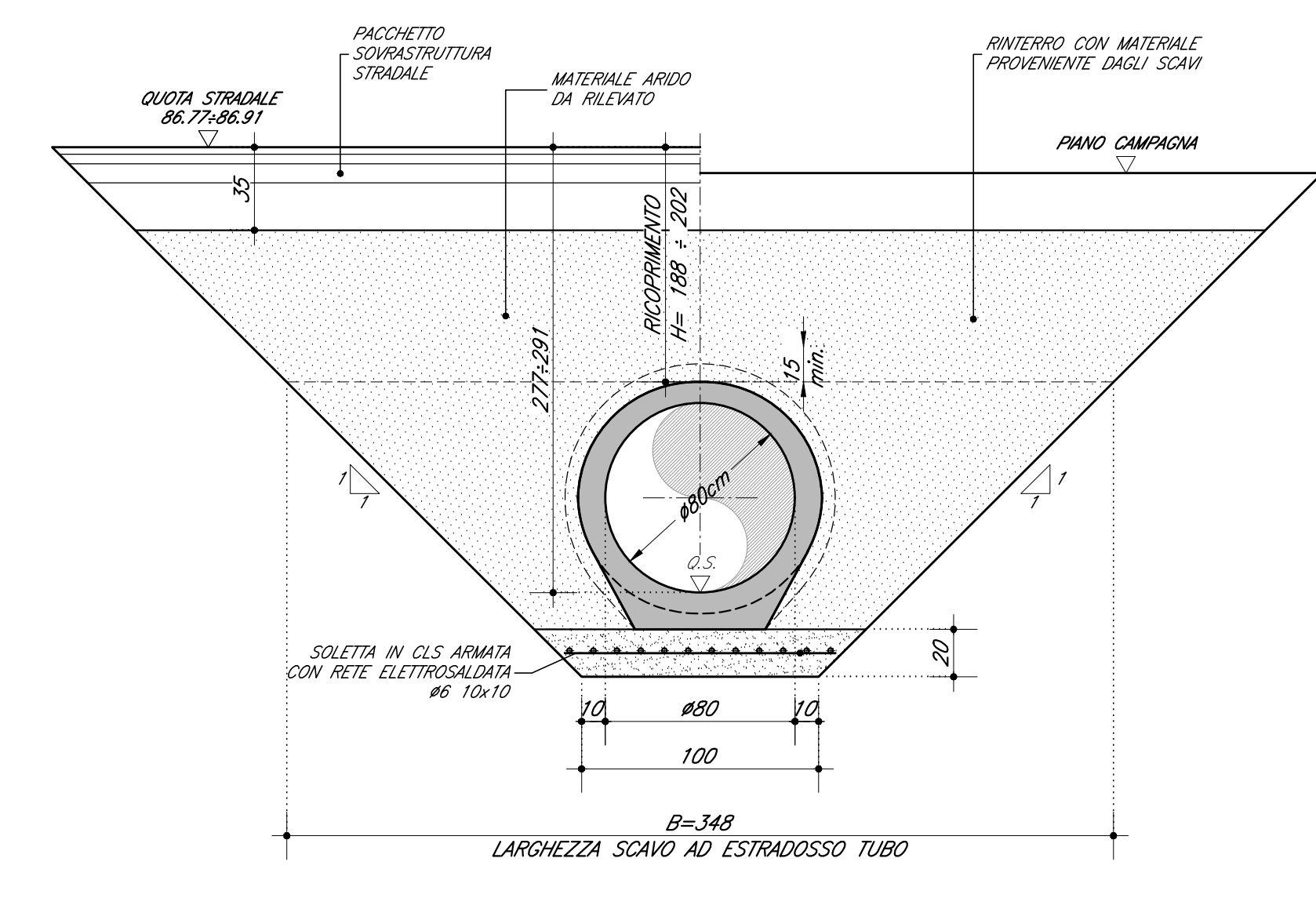
SEZIONE A-A RIVESTIMENTO FOSSO IN CLS  
SCALA 1:25



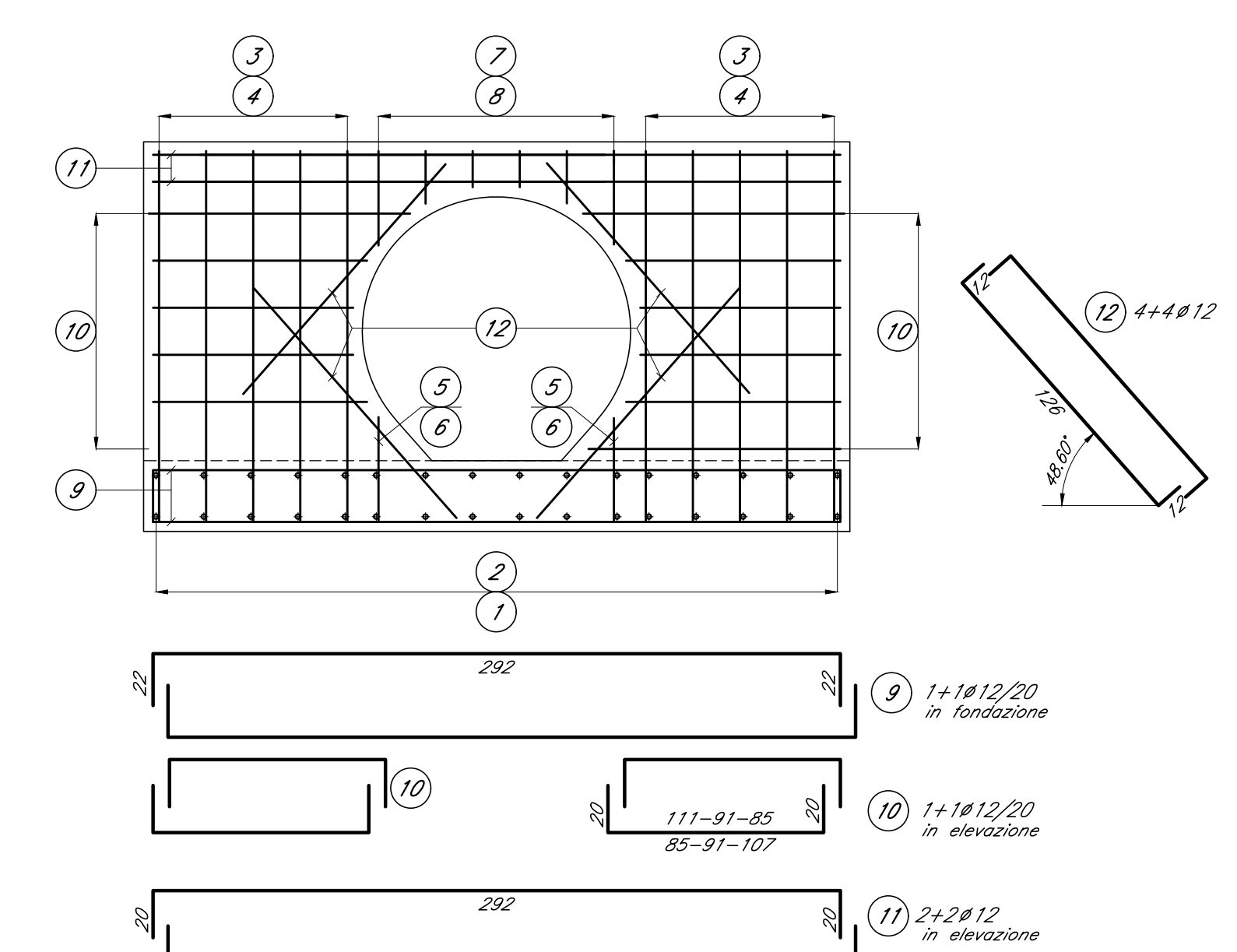
SEZIONE B-B TESTATA TUBO  
SCALA 1:25



SEZIONE C-C RINFIANCO TUBO  
SCALA 1:25



ARMATURA TESTATA TOMBINO  
VISTA FRONTALE  
SCALA 1:25



SEZIONE TRASVERSALE  
SCALA 1:25

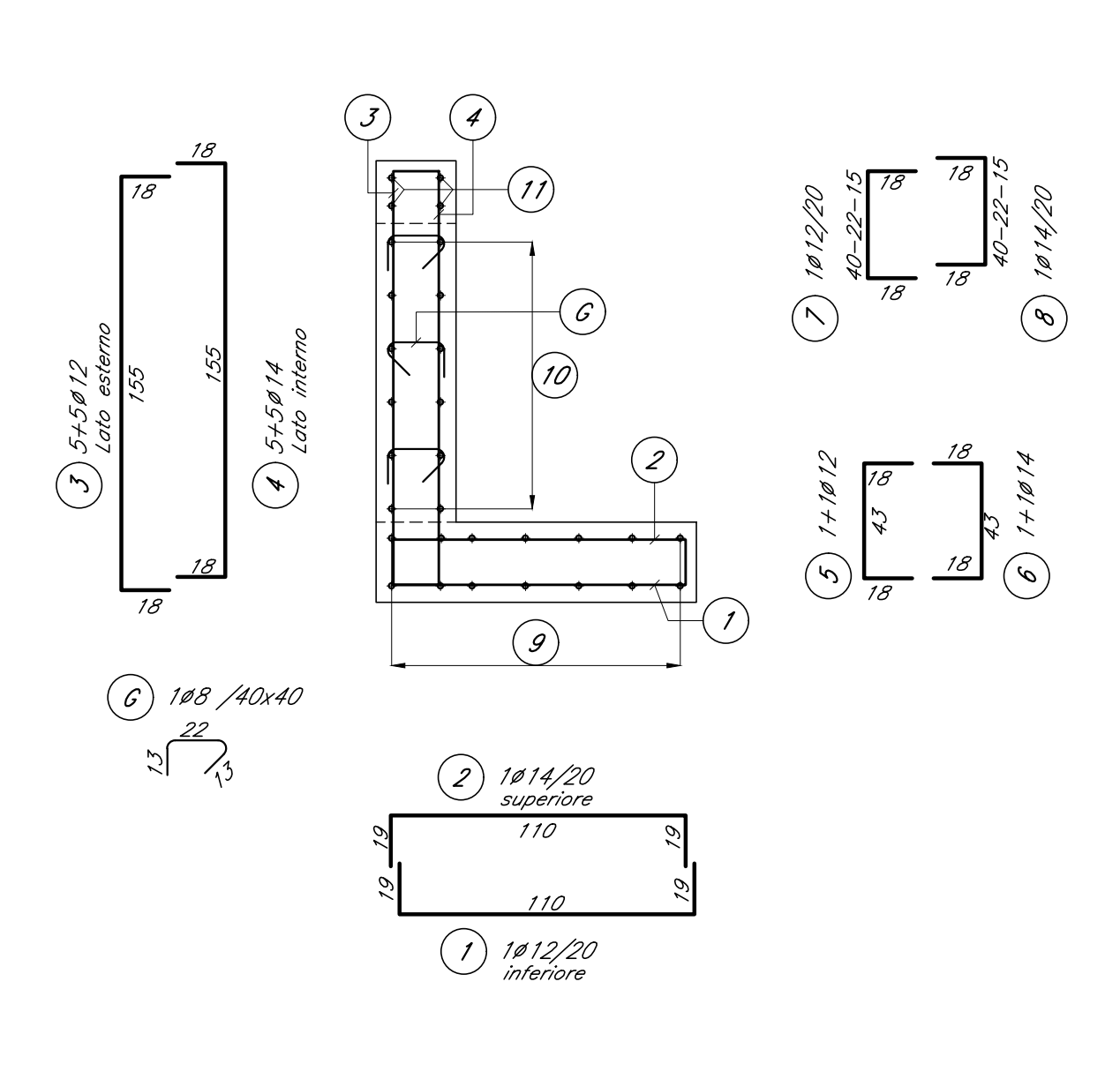
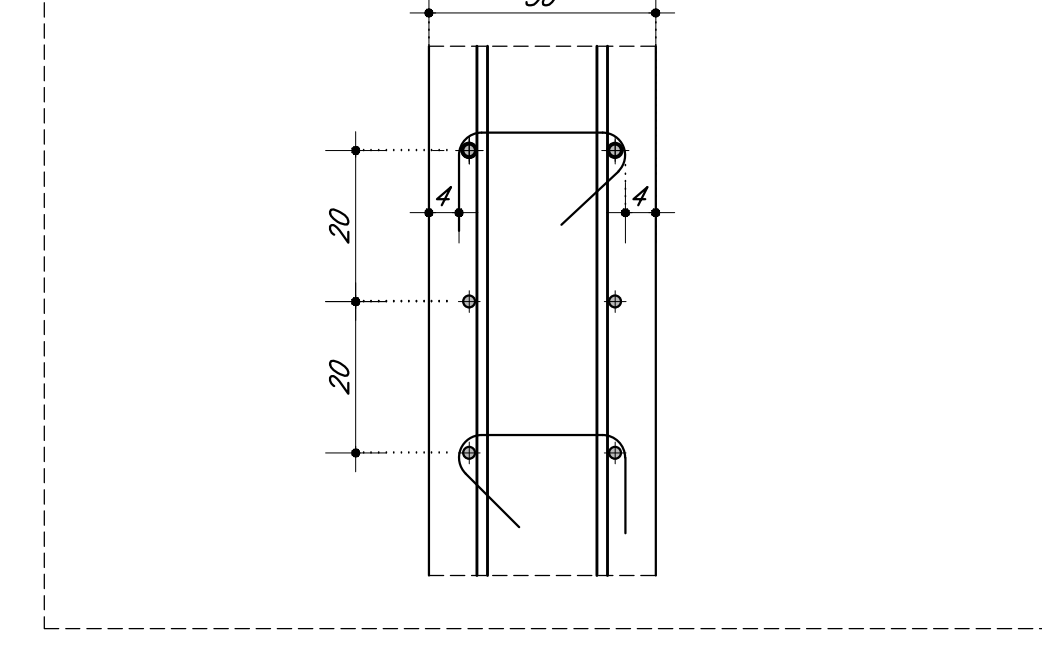


TABELLA FERRI TESTATA SINGOLA			
Pos.	#	Lung. (cm)	Num.
1	12	148	16
2	14	148	16
3	12	191	10
4	14	191	10
5	12	79	2
6	14	79	2
7	12	62 Lm.	6
8	14	62 Lm.	6
9	12	336	14
10	12	135 Lm.	24
11	12	332	4
12	12	150	8
0	8	48	18

Lm. = sviluppo medio della posizione  
I valori riportati sono relativi ad una stivata testata. Le testate di monte e di valle sono uguali.

PARTICOLARE COPRIFERRO 1:10



DOCUMENTI DI RIFERIMENTO

DESCRIZIONE	CODICE
IV35 - RAMPE CAVALCAFERROVIA TIPOLOGICO	INOR11EE2WV0000002
STRADA DI CATEGORIA F2. SEZION TIPO E DETTAGLI. TAVOLA 1/2	INOR11EE2WV0000001
STRADA DI CATEGORIA F2. SEZION TIPO E DETTAGLI. TAVOLA 3/2	INOR11EE2WV0000001
SEZION TIPO VARIANTE SECONDARE. PASTE CICLARI PARTICOLARI	INOR11EE2WV0000001
RELAZIONE DI VERIFICA DELLE PAVIMENTAZIONI STRADALI	INOR11EE2WV0000001
IV35 - CAVALCAFERROVIA CASCINA PERGOLA VECCHIA - PK 125+738,972	INOR11EE2WV0000001
RELAZIONE TECNICA GENERALE RAMPE	INOR11EE2WV0000001
PIANIMETRIA STATO DI FATTO	INOR11EE2WV0000001
PIANIMETRIA DI PROGETTO	INOR11EE2WV0000001
PIANIMETRIA DI TRACCIAMENTO	INOR11EE2WV0000001
PROFILI LONGITUDINALE ASSE PRINCIPALE	INOR11EE2WV0000001
SEZION TRASVERSALI TAVOLA 1/2	INOR11EE2WV0000001
SEZION TRASVERSALI TAVOLA 2/2	INOR11EE2WV0000001
SEZION TRASVERSALI TAVOLA 3/2	INOR11EE2WV0000001
PIANIMETRIA SCHEMATICA	INOR11EE2WV0000001
PIANIMETRIA IMPERMEE DI SICUREZZA	INOR11EE2WV0000001
SIMULAMENTO ACQUE METEORICHE. RELAZIONE IDROLOGICA E IDRAULICA	INOR11EE2WV0000001
SIMULAMENTO ACQUE METEORICHE. PIANIMETRIA E DETTAGLI	INOR11EE2WV0000001
RELAZIONE TECNICA E DI CALCOLO TOMBINO	INOR11EE2WV0000001
TOMBINO CIRCOLARE INVADOSE CARPENTERIA ARMATURA E DATI DI TRACCIAMENTO	INOR11EE2WV0000001
TOMBINO SCALARE INVADOSE CARPENTERIA ARMATURA E DATI DI TRACCIAMENTO	INOR11EE2WV0000001
SEZION TIPO E DETTAGLI	INOR11EE2WV0000001

COMMITTENTE: **RFI** RETE FERROVIARIA ITALIANA GRUPPO FERROVIE DELLO STATO

ALTA SORVEGLIANZA: **ITALFERR** GRUPPO FERROVIE DELLO STATO

GENERAL CONTRACTOR: **Cepav due** Consorzio ENI per l'Alta Velocità

INFRASTRUTTURE FERROVIARIE STRATEGICHE DEFINITE DALLA LEGGE OBIETTIVO N. 443/01

LINEA A.V. I.A.C. TORINO - VENEZIA Tratta MILANO - VERONA  
Lotto funzionale Brescia-Verona  
PROGETTO ESECUTIVO

IV35 - CAVALCAFERROVIA CASCINA PERGOLA VECCHIA - PK 125+738,979  
Tombino circolare IN10Q51  
Carpenteria, armatura e dati di tracciamento

GENERAL CONTRACTOR: **Cepav due**

COMMISSIONE LOTTO FASE ENTE TIPO DOC. OPERA/DISCIPLINA PROG. REV.

INOR 11 E E2 BZ IV35C8 003 A

PROGETTAZIONE						IL PROGETTISTA	
Rev.	Descrizione	Autore	Data	Verifica	Data	Impronta	Data
A	EMISSIONE	Bonolis	28/05/21	Planigiani	28/05/21	Libert	28/05/21
B							
C							

CHG. 751447334A File: INOR11EE2WV0000003A\_10.dwg

Scale di plot: 1:1