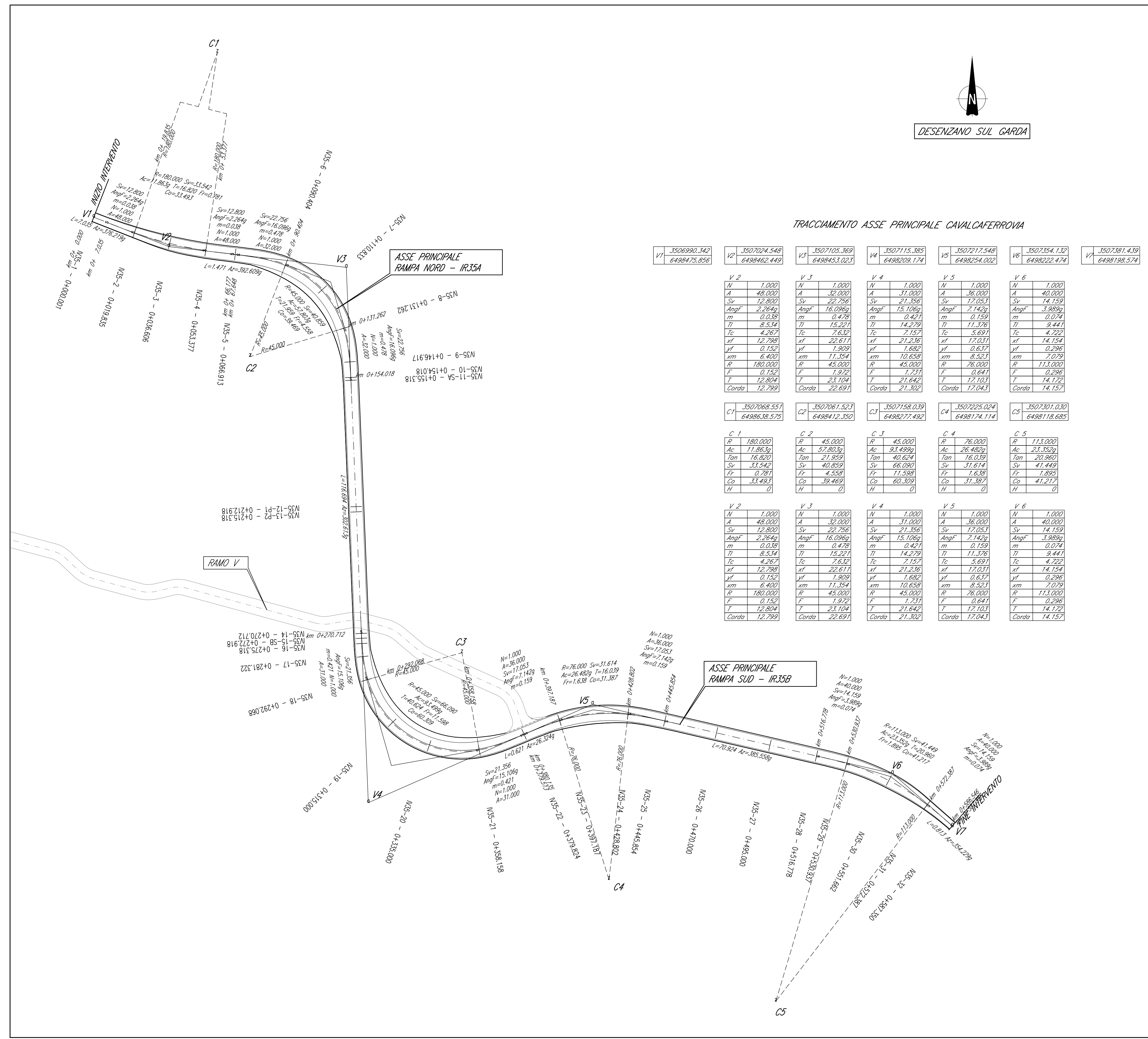


DESCRIZIONE	CODICE
IV35 - RAMPE CAVALCAFERROVIA TIPOLOGICO	IND11EE22W0000000
STRADA DI CATEGORIA P2 SEZIONI TIPO E DETTAGLI TAVOLA 1/2	IND11EE22W0000001
STRADA DI CATEGORIA P2 SEZIONI TIPO E DETTAGLI TAVOLA 2/2	IND11EE22W0000002
SEZIONI TIPO VARIANTI SECONDARIE PISTE CICLABILI PANTOFOLARI	IND11EE22W0000003
RELAZIONE DI VERIFICA DELLE DIMENSIONI STRADALI	IND11EE22W0000004
IV35 - CAVALCAFERROVIA CASCINA PERGOLA VECCHIA - PK 125+738,972	IND11EE22W0000005
RELAZIONE TECNICA GENERALE RAMPE	IND11EE22W0000006
PLANIMETRIA STRADA DI P107	IND11EE22W0000007
PLANIMETRIA DI PROGETTO	IND11EE22W0000008
PLANIMETRIA DI TRACCIAMENTO	IND11EE22W0000009
PROFILI LONGITUDINALE, ASSE PRINCIPALE	IND11EE22W0000010
PROFILI LONGITUDINALE, RAMO V	IND11EE22W0000011
PROGRAMMI DI VELOCITÀ LIBERA E VELOCITÀ	IND11EE22W0000012
SEZIONI TRASVERSALI TAVOLA 1/1	IND11EE22W0000013
SEZIONI TRASVERSALI TAVOLA 2/1	IND11EE22W0000014
SEZIONI TRASVERSALI TAVOLA 3/1	IND11EE22W0000015
RAMO V SEZIONI TRASVERSALI TAVOLA 1/1	IND11EE22W0000016
RAMO V SEZIONI TRASVERSALI TAVOLA 2/1	IND11EE22W0000017
RAMO V SEZIONI TRASVERSALI TAVOLA 3/1	IND11EE22W0000018

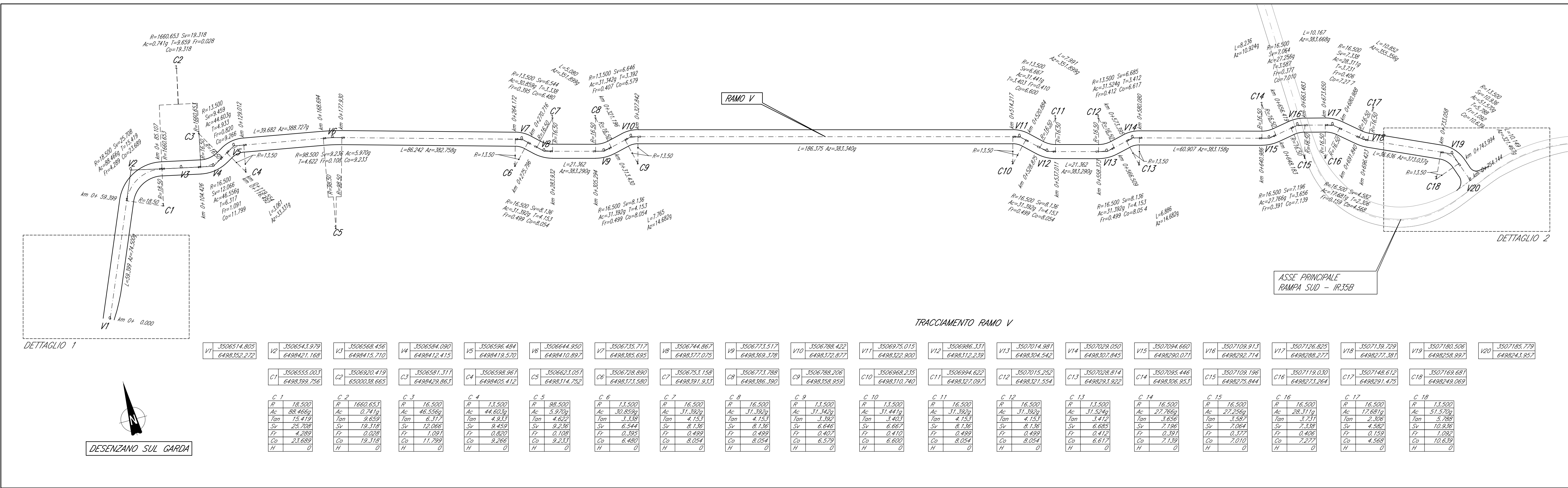
PLANIMETRIA DI TRACCIAMENTO RAMO V
SCALA 1:100



TRACCIAMENTO ASSE PRINCIPALE CAVALCAFERROVIA

STAZIONE	STAZIONE	STAZIONE	STAZIONE	STAZIONE	STAZIONE
V2	V3	V4	V5	V6	V7
11800	11900	12000	12100	12200	12300
11800	11900	12000	12100	12200	12300
11800	11900	12000	12100	12200	12300
11800	11900	12000	12100	12200	12300
11800	11900	12000	12100	12200	12300

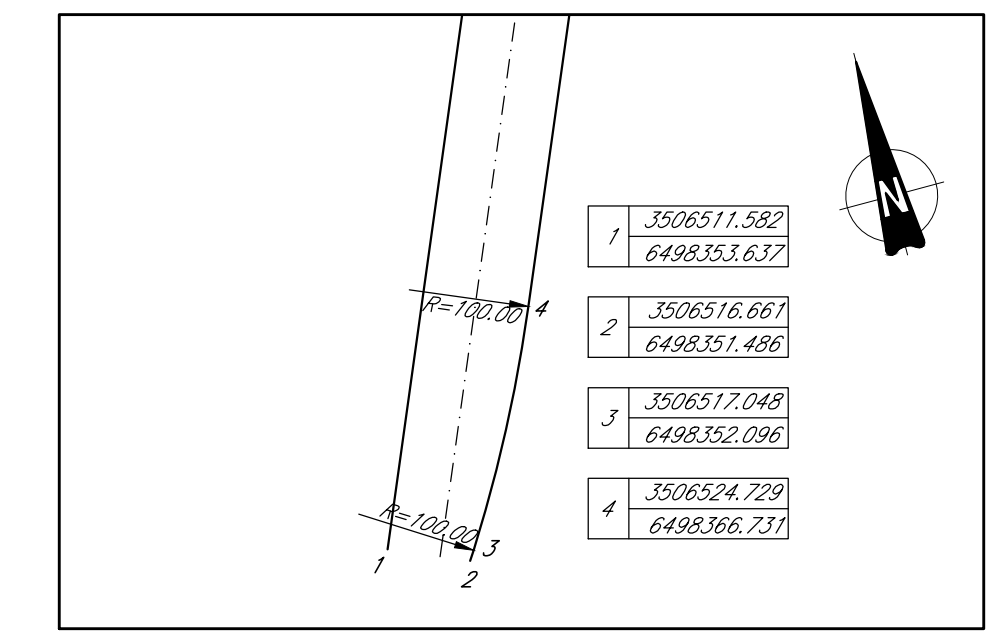
PLANIMETRIA DI TRACCIAMENTO RAMO V
SCALA 1:100



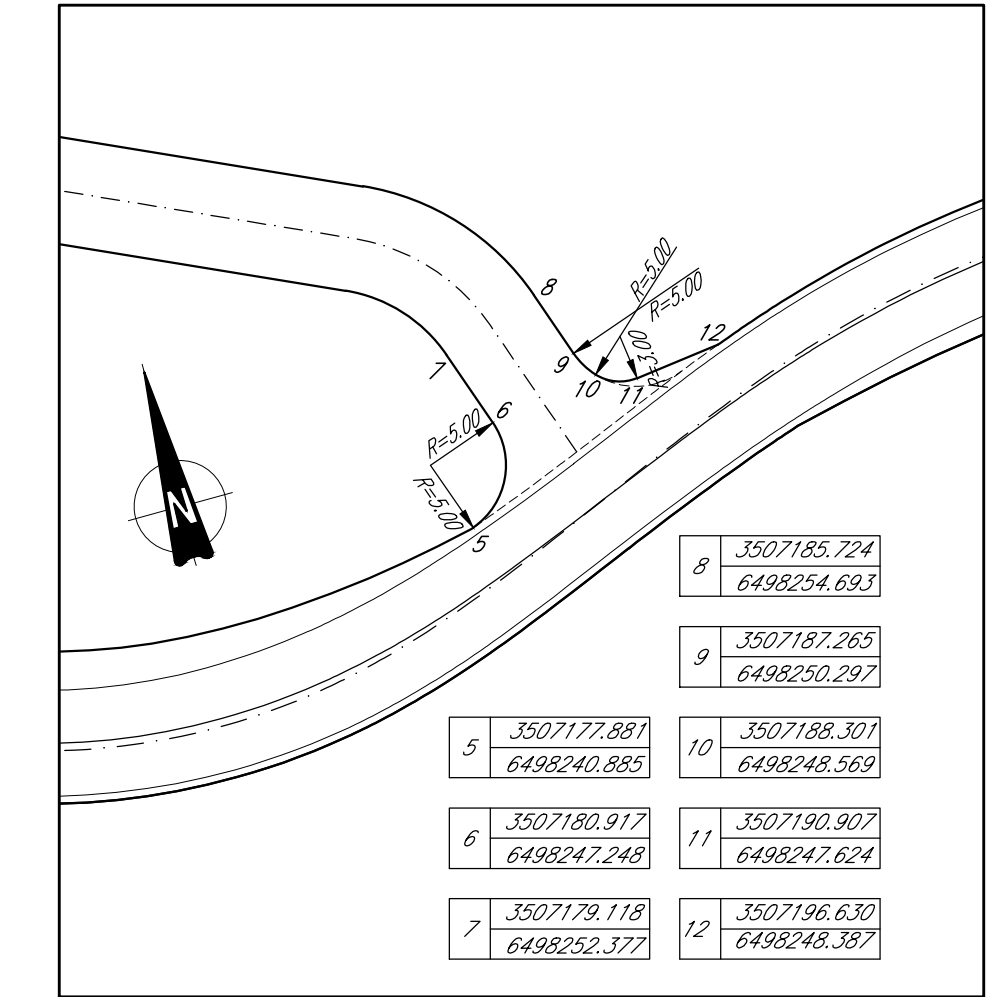
TRACCIAMENTO RAMO V

STAZIONE	STAZIONE	STAZIONE	STAZIONE	STAZIONE	STAZIONE
V1	V2	V3	V4	V5	V6
11800	11900	12000	12100	12200	12300
11800	11900	12000	12100	12200	12300
11800	11900	12000	12100	12200	12300
11800	11900	12000	12100	12200	12300
11800	11900	12000	12100	12200	12300

DETTAGLIO 1
SCALA 1:500



DETTAGLIO 2
SCALA 1:500



COMMITTENTE: **RFI** GRUPPO FERROVIARIE ITALIANA

ALTA SOVRREGIANZA: **ITALFERR** GRUPPO FERROVIE DELLO STATO

GENERAL CONTRACTOR: **Cepav due** Consorzio ENI per l'Alta Velocità

INFRASTRUTTURE FERROVIARIE STRATEGICHE DEFINITE DALLA LEGGE OBIETTIVO N. 443/01

LINEA A.V. I.A.C. TORINO - VENEZIA Tratta MILANO - VERONA
Lotto funzionale Brescia-Verona
PROGETTO ESECUTIVO

IV35 - CAVALCAFERROVIA CASCINA PERGOLA VECCHIA - PK 125+738,979
Planimetria di tracciamento

GENERAL CONTRACTOR: **Cepav due**

DIRETTORE LAVORI: _____

SCALA: **Varie**

COMMESSA LOTTO FASE ENTE TIPO DOC. OPERA/DISCIPLINA PROG. REV.

INOR 11 E E2 PZ IV3500 001 B

PROGETTAZIONE

Rev.	Descrizione	Autore	Data	Verifica	Data	Progetto	Data
A	EMISSIONE	Cavazzani	28/03/19	Progettista	28/03/19	Liari	28/03/19
B	Revisione generale per richieste di enti e privati	Cavazzani	28/03/21	Progettista	28/03/21	Liari	28/03/21
C							

IL PROGETTISTA

Progetto cofinanziato dalla Unione Europea

Scale di plan: 1:1