

**TABELLA COLLETTORI**

COLLETTORI	M.H.	DV	L (m)	P (%)	QS (m³/s)	QS max (m³/s)
P1-051	PAC-SMA	250	44.00	10%	-	-
P2-052	PAC-SMA	250	44.00	10%	-	-
P3-011	PAC-SMA	315	12.80	0.80	81.108	81.039
P3-012	PAC-SMA	315	12.20	0.80	81.106	80.996
P4-011	PAC-SMA	315	7.40	0.45	81.029	80.996
P4-012	PAC-SMA	315	2.30	1.00	80.987	80.974
P5-011	PAC-SMA	250	10.00	0.30	81.185	81.165
P5-012	PAC-SMA	250	10.00	0.30	81.165	81.135
P6-011	PAC-SMA	315	10.70	0.20	82.076	82.055
P6-012	PAC-SMA	315	10.80	0.20	82.082	82.078
P7-011	PAC-SMA	315	6.00	0.50	82.019	81.989
P7-012	PAC-SMA	315	2.00	0.80	82.120	82.170
P8-011	PAC-SMA	250	57.00	10%	-	-
P8-012	PAC-SMA	250	57.00	10%	-	-
P9-011	PAC-SMA	315	10.30	2.14	82.173	81.987
P9-012	PAC-SMA	315	11.00	0.80	82.173	82.158
P10-011	PAC-SMA	315	7.80	2.73	82.158	81.987
P10-012	PAC-SMA	315	2.20	1.00	81.988	81.907

**TRACCIAMENTO CANALETTE RETTANGOLARI**

Canaletto C1  
L=18m - SEZIONE 6x30cm A=30cm

N.	X	Y	OS (m ssm)
CR1.1	3507101.692	6488424.534	85.25
CR1.2	3507107.210	6488425.548	85.13

Canoletto C2  
L=11m - SEZIONE 6x30cm A=30cm

N.	X	Y	OS (m ssm)
CR2.1	3507105.050	6488417.511	85.30
CR2.2	3507109.844	6488422.042	85.35

Canoletto C3  
L=8.80x2.50x4.00m - SEZIONE 6x30cm A=30cm

N.	X	Y	OS (m ssm)
CR3.1	3507109.049	6488420.773	85.35
CR3.2	3507109.296	6488417.248	85.15/85.08*
CR3.3	3507108.090	6488410.807	85.01
CR3.4	3507107.829	6488415.647	84.88

Canoletto C4  
L=18m - SEZIONE 6x30cm A=30cm

N.	X	Y	OS (m ssm)
CR4.1	3507113.142	6488294.251	86.17
CR4.2	3507116.726	6488291.589	86.50

**TRACCIAMENTO POZZETTI E CADITE**

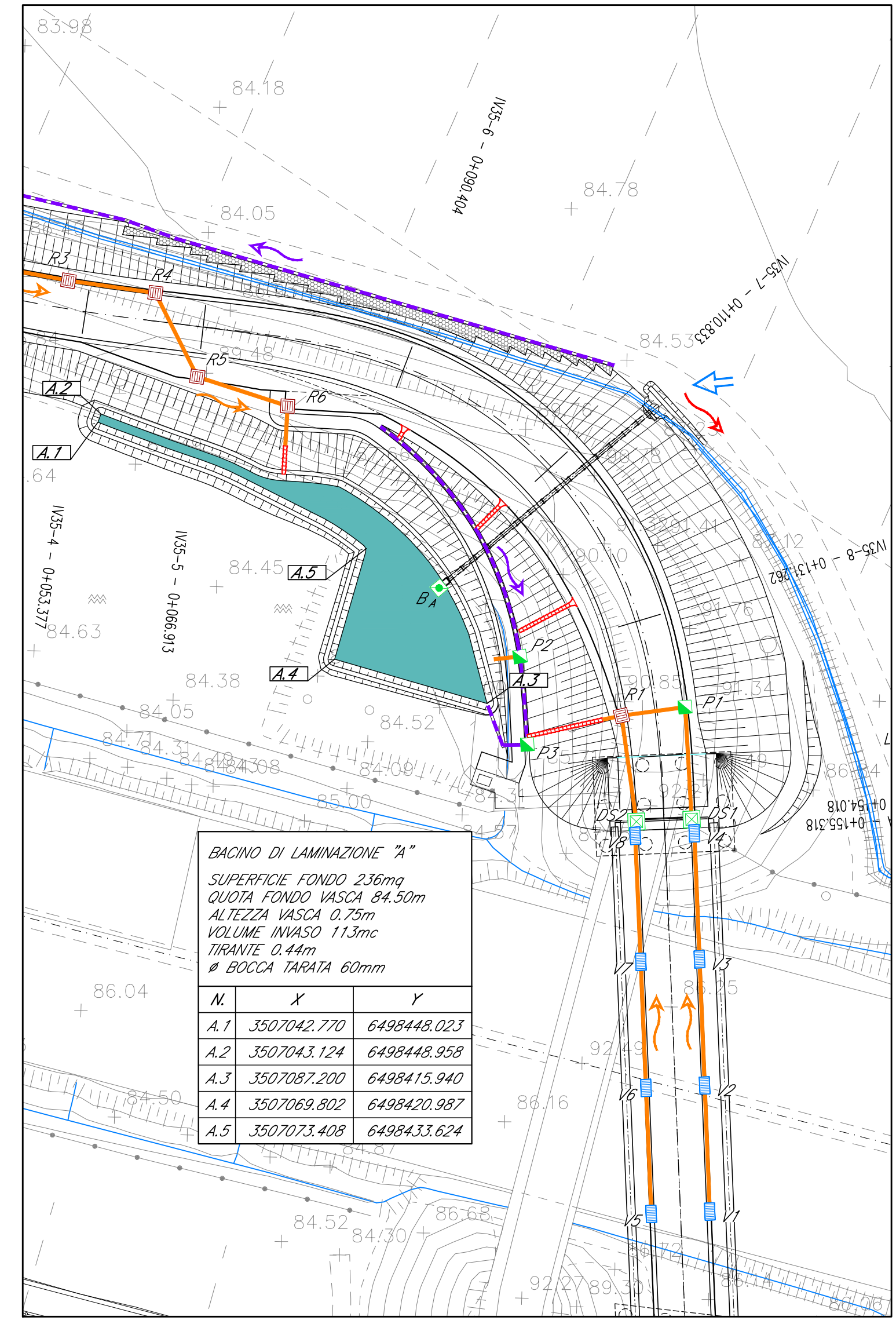
RT	X	Y
RT1	3507102.318	6488414.533
RT2	3507102.250	6488416.034
RT3	3507102.604	6488414.191
RT4	3507102.132	6488422.777
RT5	3507102.421	6488423.227
RT6	3507104.628	6488418.873
RT7	3507117.205	6488273.071
RT8	3507110.299	6488415.528
RT9	3507109.857	6488417.971
RT10	3507101.796	6488411.248
RT11	3507110.086	6488271.965

**TRACCIAMENTO FOSSI**

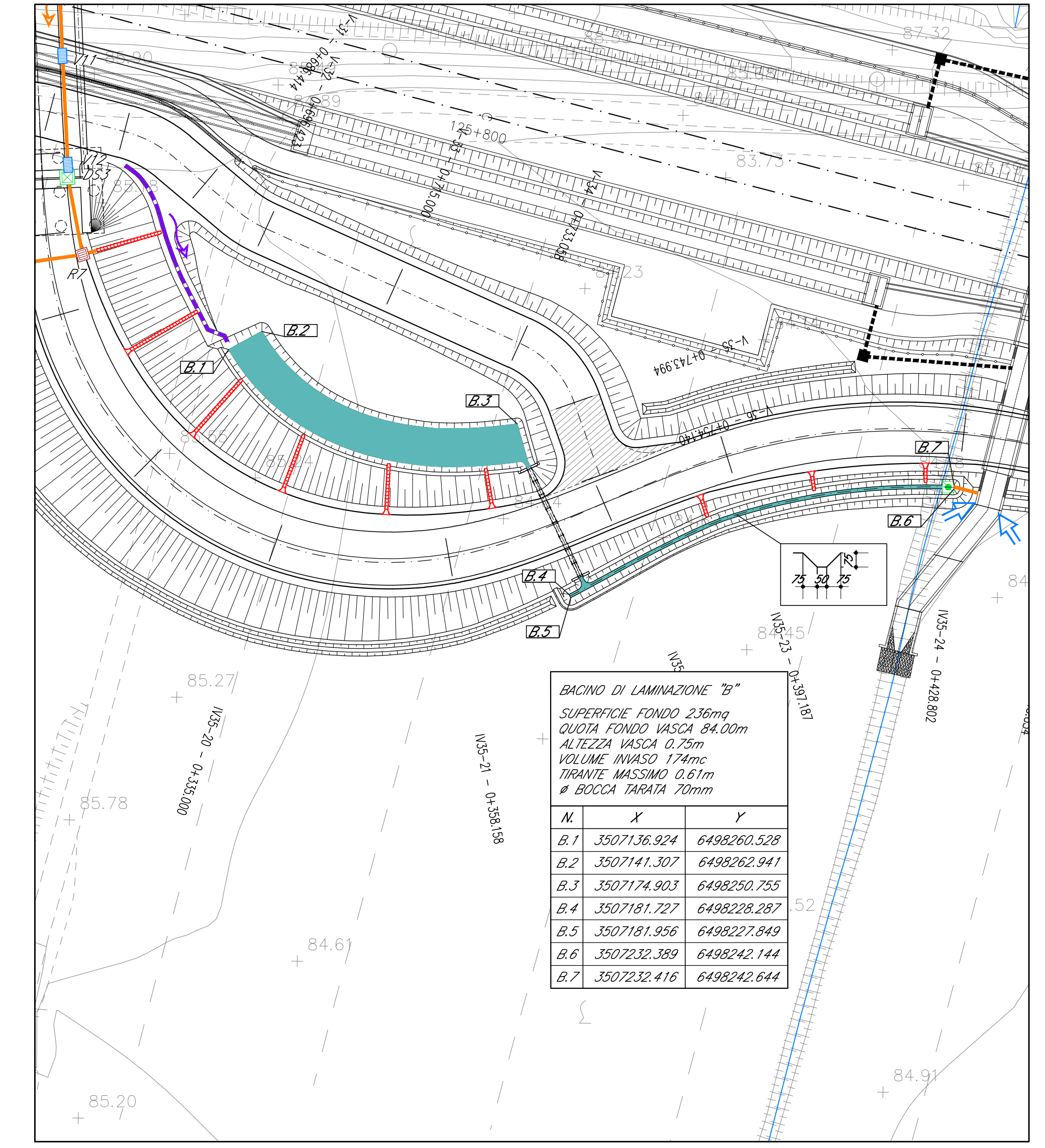
N	X	Y	OS (m ssm)
F1.1	3507108.861	6488425.569	85.17
F1.2	3507107.517	6488426.211	85.30
F1.3	3507102.538	6488431.389	84.10
F2.1	3507111.697	6488445.297	84.08
F2.2	3507111.916	6488436.840	85.04*
F2.3	3507113.836	6488475.480	85.74*
F2.4	3507256.510	6488559.940	82.56*
F2.5	3507269.297	6488501.881	84.30
F2.6	3507289.917	6488465.518	85.84

(\*) QUOTA DA VERIFICARE IN FASE DI CANTIERE PER GARANTIRE IL DEFLUSSO VERSO IL RECEPITO

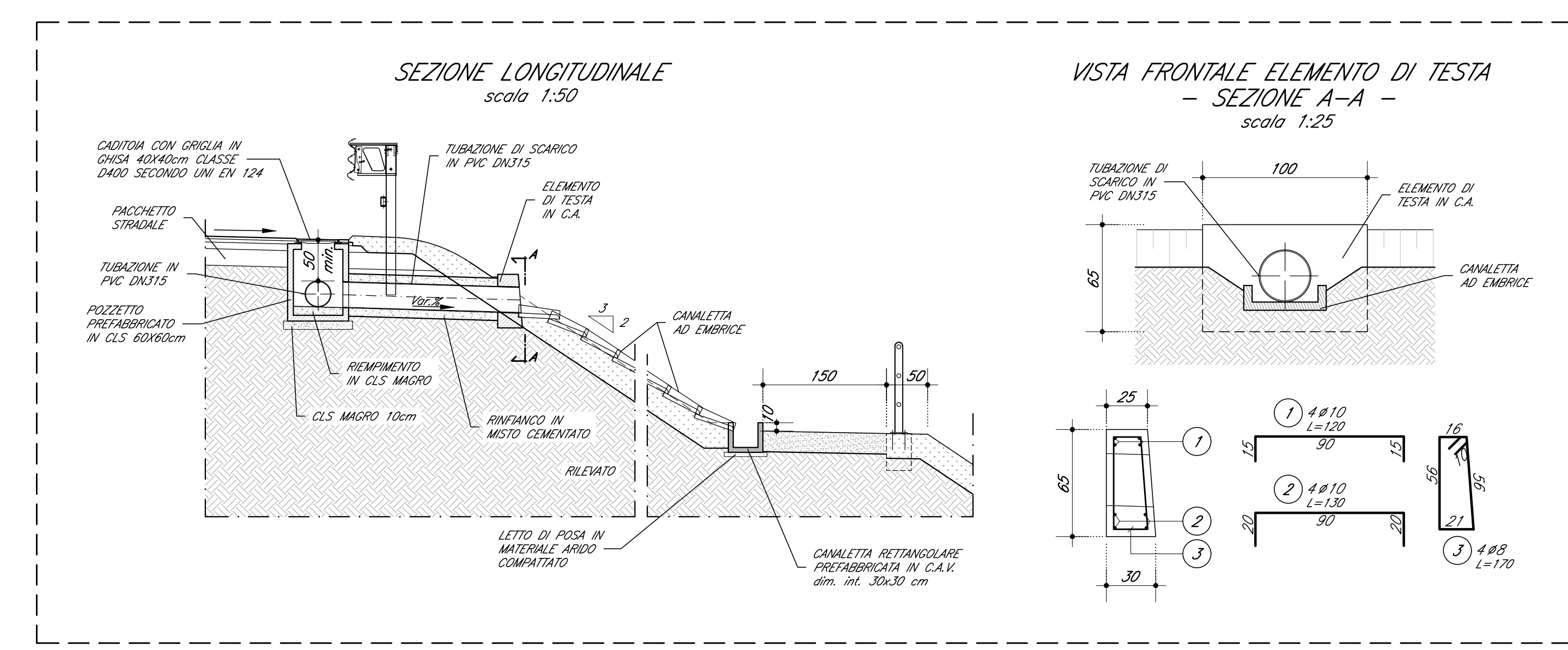
BACINO DI LAMINAZIONE "A" - RAMPA NORD  
SCALA 1:500



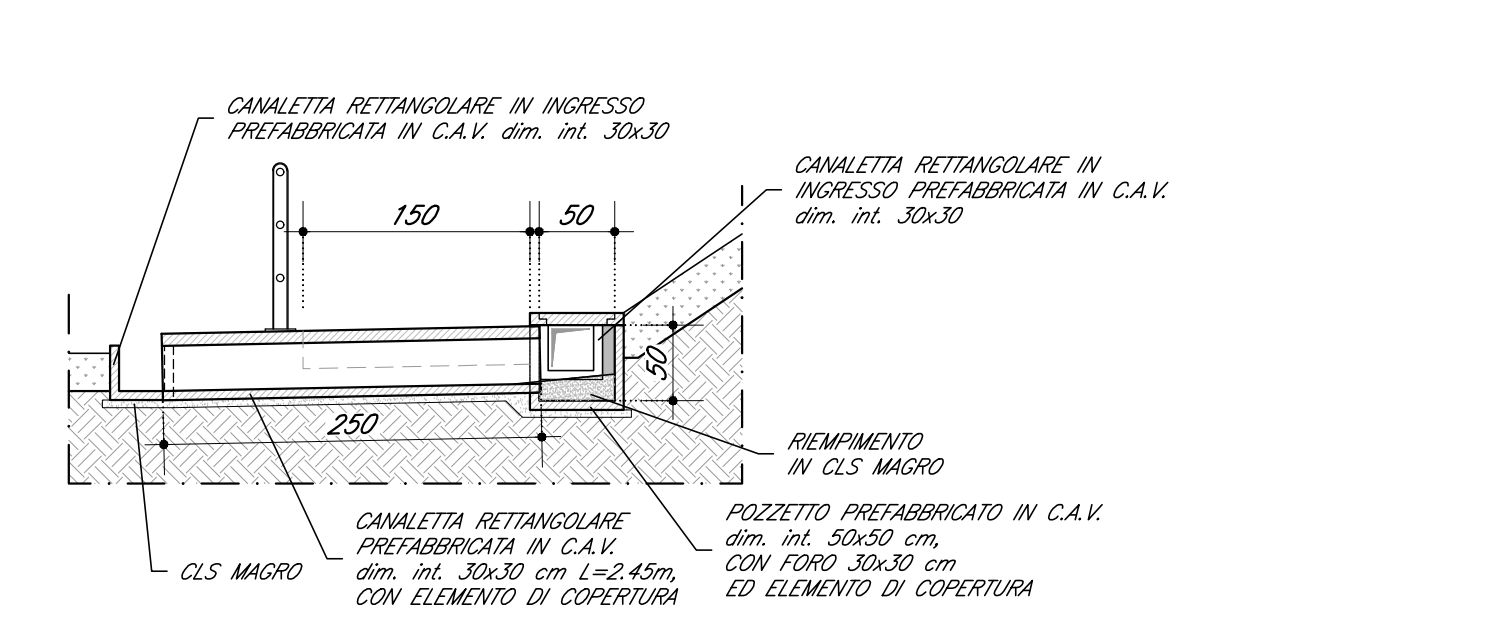
BACINO DI LAMINAZIONE "B" - RAMPA SUD  
SCALA 1:500



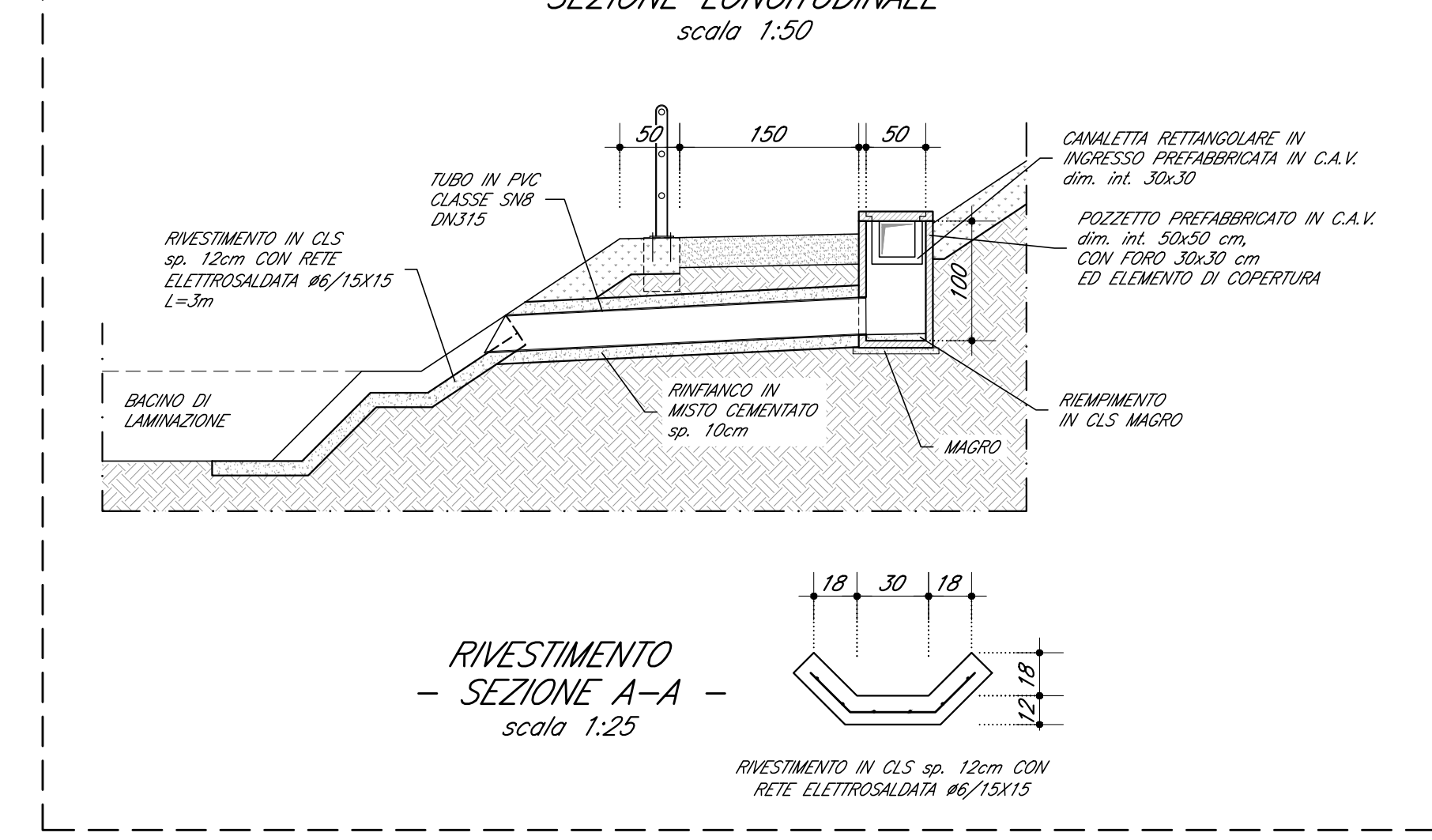
**PARTICOLARE SMALTIMENTO ACQUE IN RILEVATO CON SCARICO IN EMBRICE**



DETTAGLIO IN CORRISPONDENZA DEL POZZETTO P3  
SCALA 1:50



DETTAGLIO IN CORRISPONDENZA DEL POZZETTO P2  
SCALA 1:50



**DOCUMENTI DI RIFERIMENTO**

DESCRIZIONE	CODICE
1000 - PIANIMETRIA DI TRACCIAMENTO LINEA AVAC	IN01102E2P000001
1001 - PLANIMETRIA DI TRACCIAMENTO LINEA AC DA KM 127+400.000 A KM 127+500.000 TRAC. 5	IN01102E2P000005
1002 - PROGETTO LONGITUDINALE DI TRACCIAMENTO LINEA AC DA KM 127+400.000 A KM 127+400.000 TRAC. 5	IN01102E2P000008
1003 - CALCOLO CANTIERI TIPOLOGICI	IN01102E2P000011
SMALTIMENTO ACQUE METEORICHE - ELEMENTO DI DISCONNESSIONE TIPO B	IN01102E2P000015
1005 - CAVALLCATEROVIA CASCINA PERGOLA VECCHIA - PK 125+738.972	IN01102E2P000019
PIANTA FONDAZIONI E PAVIA IMPALCATO	IN01102E2P000021
CARPENTERIA METALLICA IMPALCATO - TRAVERSI	IN01102E2P000023
1006 - SANIPE CAVALLCATEROVIA TIPOLOGICI	IN01102E2P000027
STRADA DI CATEROVA F2. SEZIONI TIPO E DETTAGLI. RAMPINA 1/2	IN01102E2P000030
STRADA DI CATEROVA F2. SEZIONI TIPO F. DETTAGLI. RAMPINA 1/2	IN01102E2P000031
SMALTIMENTO ACQUE METEORICHE. PARTICOLARE. RAMPINA 1/2	IN01102E2P000032
SMALTIMENTO ACQUE METEORICHE. PARTICOLARE. RAMPINA 2/2	IN01102E2P000033
SMALTIMENTO ACQUE METEORICHE. PARTICOLARE. RAMPINA 3/2	IN01102E2P000034
1007 - CAVALLCATEROVIA CASCINA PERGOLA VECCHIA - PK 125+738.972	IN01102E2P000037
PIANTA FONDAZIONI E PAVIA IMPALCATO	IN01102E2P000041
CARPENTERIA METALLICA IMPALCATO - TRAVERSI	IN01102E2P000043
1008 - SANIPE CAVALLCATEROVIA TIPOLOGICI	IN01102E2P000047
STRADA DI CATEROVA F2. SEZIONI TIPO F. DETTAGLI. RAMPINA 1/2	IN01102E2P000050
STRADA DI CATEROVA F2. SEZIONI TIPO F. DETTAGLI. RAMPINA 1/2	IN01102E2P000051
SMALTIMENTO ACQUE METEORICHE. PARTICOLARE. RAMPINA 1/2	IN01102E2P000052
SMALTIMENTO ACQUE METEORICHE. PARTICOLARE. RAMPINA 2/2	IN01102E2P000053
SMALTIMENTO ACQUE METEORICHE. PARTICOLARE. RAMPINA 3/2	IN01102E2P000054
1009 - CAVALLCATEROVIA CASCINA PERGOLA VECCHIA - PK 125+738.972	IN01102E2P000057
PIANTA FONDAZIONI E PAVIA IMPALCATO	IN01102E2P000061
CARPENTERIA METALLICA IMPALCATO - TRAVERSI	IN01102E2P000063
1010 - SANIPE CAVALLCATEROVIA TIPOLOGICI	IN01102E2P000067
STRADA DI CATEROVA F2. SEZIONI TIPO F. DETTAGLI. RAMPINA 1/2	IN01102E2P000070
STRADA DI CATEROVA F2. SEZIONI TIPO F. DETTAGLI. RAMPINA 1/2	IN01102E2P000071
SMALTIMENTO ACQUE METEORICHE. PARTICOLARE. RAMPINA 1/2	IN01102E2P000072
SMALTIMENTO ACQUE METEORICHE. PARTICOLARE. RAMPINA 2/2	IN01102E2P000073
SMALTIMENTO ACQUE METEORICHE. PARTICOLARE. RAMPINA 3/2	IN01102E2P000074
1011 - CAVALLCATEROVIA CASCINA PERGOLA VECCHIA - PK 125+738.972	IN01102E2P000077
PIANTA FONDAZIONI E PAVIA IMPALCATO	IN01102E2P000081
CARPENTERIA METALLICA IMPALCATO - TRAVERSI	IN01102E2P000083
1012 - SANIPE CAVALLCATEROVIA TIPOLOGICI	IN01102E2P000087
STRADA DI CATEROVA F2. SEZIONI TIPO F. DETTAGLI. RAMPINA 1/2	IN01102E2P000090
STRADA DI CATEROVA F2. SEZIONI TIPO F. DETTAGLI. RAMPINA 1/2	IN01102E2P000091
SMALTIMENTO ACQUE METEORICHE. PARTICOLARE. RAMPINA 1/2	IN01102E2P000092
SMALTIMENTO ACQUE METEORICHE. PARTICOLARE. RAMPINA 2/2	IN01102E2P000093
SMALTIMENTO ACQUE METEORICHE. PARTICOLARE. RAMPINA 3/2	IN01102E2P000094

**NOTE GENERALI**

- MISURE ESPRESSE IN CENTIMETRI SE NON DIVERSAMENTE SPECIFICATO
- LIMITE INTERVENTO
- Pav. il posizionamento delle caditoie con boccaccio sull'impalcato e dei collettori sovrastanti si rimanda agli elaborati seguenti.
- PIANTA FONDAZIONI E PAVIA IMPALCATO
- CARPENTERIA METALLICA IMPALCATO - TRAVERSI

**LEGENDA IDRAULICA**

- POZZETTO CADITOIA CON GRIGLIA IN CHISA DAØ 40X40 cm secondo UNI EN124
- POZZETTO DI DISCONNESSIONE DI TIPO B
- CADITOIA 30X50 cm
- MANICOTTO DOTATO DI BOCCA TARIATA, portata specifica allo scarico 20 l/s (ha)
- BACINO DI LAMINAZIONE
- TUBERERIA IN PVC. DIAMETRI DE 250-315mm. CLASSE DI RESISTENZA SN8 IN ATRAVVERSSAMENTO PLATTAFORMA STRADALE E SN4 PER I RESTANTI CASI
- CANALETTA RETTANGOLARE 30X30cm
- CANALETTA AD EMBRICE, PASSO 14 m
- FOSSI IN TERRE DI PROGETTO
- DIREZIONE DEFLUSSO FOSSI
- RETIQOLO IDROGRAFICO ESISTENTE
- RECAPITO IN FOSSO ESISTENTE
- SEZIONE SCHEMATICA MISURE IN cm

COMITTEE: **RFI** RETE FERROVIARIA ITALIANA GRUPPO FERROVIE DELLO STATO

ALTA SORVEGLIANZA: **ITALFERR** GRUPPO FERROVIE DELLO STATO

GENERAL CONTRACTOR: **Cepav due** Consorzio ENI per l'Alta Velocità

INFRASTRUTTURE FERROVIARIE STRATEGICHE DEFINITE DALLA LEGGE OBIETTIVO N. 443/01

LINEA A.V. I.A.C. TORINO - VENEZIA Tratta MILANO - VERONA  
Lotto funzionale Brescia-Verona  
PROGETTO ESECUTIVO

IV35 - CAVALLCATEROVIA CASCINA PERGOLA VECCHIA - PK 125+738.979  
Smaltimeo acque meteoriche. Planimetria e dettagli

GENERAL CONTRACTOR: **Cepav due**

DIRETTORE LAVORI: **Cepav due**

DATA: **11**

COMMESSA LOTTO FASE ENTE TIPO DOC. OPERA/DISCIPLINA PROG. REV.

**INOR 11 E E2 P2 IV3508 001 B**

PROGETTAZIONE

Rev.	Descrizione	Giorno	Data	Autore	Data	Progettista	Data	PAESMENTO
A	EMISSIONE		28/03/19	F. P...	28/03/19		28/03/19	
B	Revisione generale e struttura IPR/VE/55030/A		28/05/21	F. P...	28/05/21		28/05/21	
C								

PROGETTISTA: **ING. ROBERTO MARIOTTI**

PROGETTO: **ING. ROBERTO MARIOTTI**

SCALE: **VARIE**

CHG 781447334A

File: IN01102E2P230500101B\_10.dwg