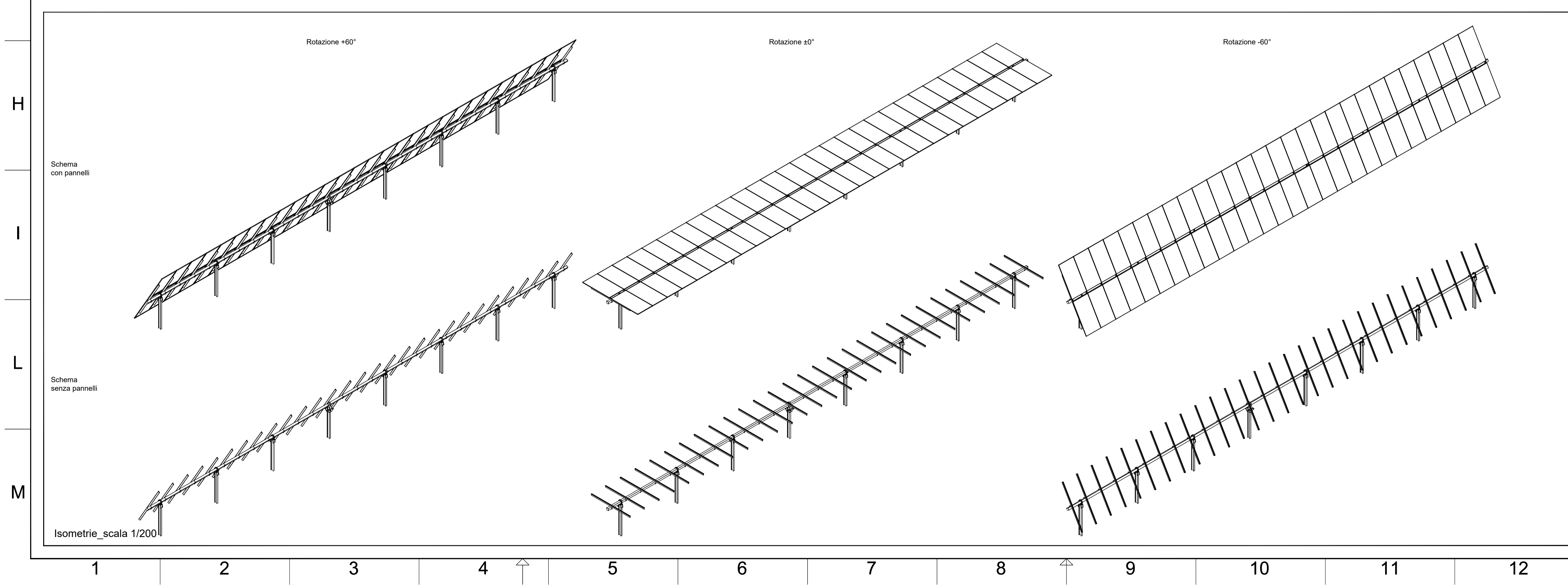
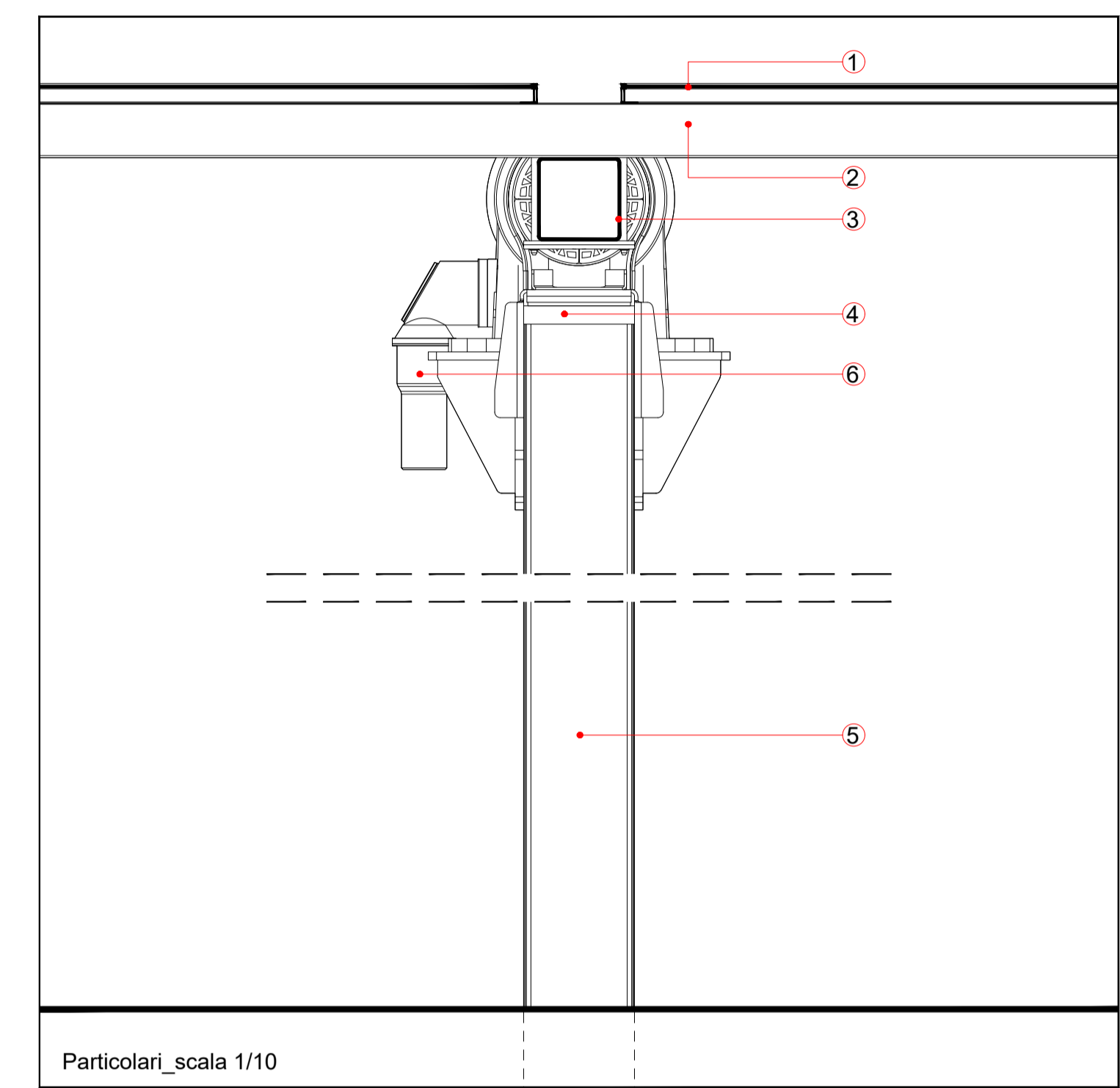


LEGENDA:

- 1. pannello fotovoltaico
- 2. supporto pannello fotovoltaico
- 3. trave
- 4. elemento di aggancio trave/pilastro
- 5. pilastro IPE
- 6. attuatore meccanico movimento pannelli



REGIONE SICILIA
PROVINCIA DI CATANIA
COMUNE DI RAMACCA

PROGETTO:
Impianto agrivoltaico per la produzione di energia elettrica da fonte solare denominato "PESCE"

Progetto Definitivo

PROPONENTE: UKA SOLAR RAMACCA, SRL Via Ombrone, 14 00198 ROMA							
ELABORATO: Tipici strutture pannelli							
PROGETTISTI COORDINATORI: BLC s.r.l. Via Umberto Giordano, 152 - 95026 Solerino (PA) P.IVA 07007040822 Ing. Eugenio Bordonali 	Scala: varie Tavola: 03.A.1						
PROGETTISTI: Ing. Riccardo Cangelosi 	Ing. Gaetano Scifino 						
Data: 31 Marzo 2023	<table border="1" style="width: 100%; border-collapse: collapse;"> <thead> <tr> <th>Rev.</th> <th>Data</th> <th>Descrizione</th> </tr> </thead> <tbody> <tr> <td>00</td> <td>31/03/2023</td> <td>Prima emissione</td> </tr> </tbody> </table>	Rev.	Data	Descrizione	00	31/03/2023	Prima emissione
Rev.	Data	Descrizione					
00	31/03/2023	Prima emissione					