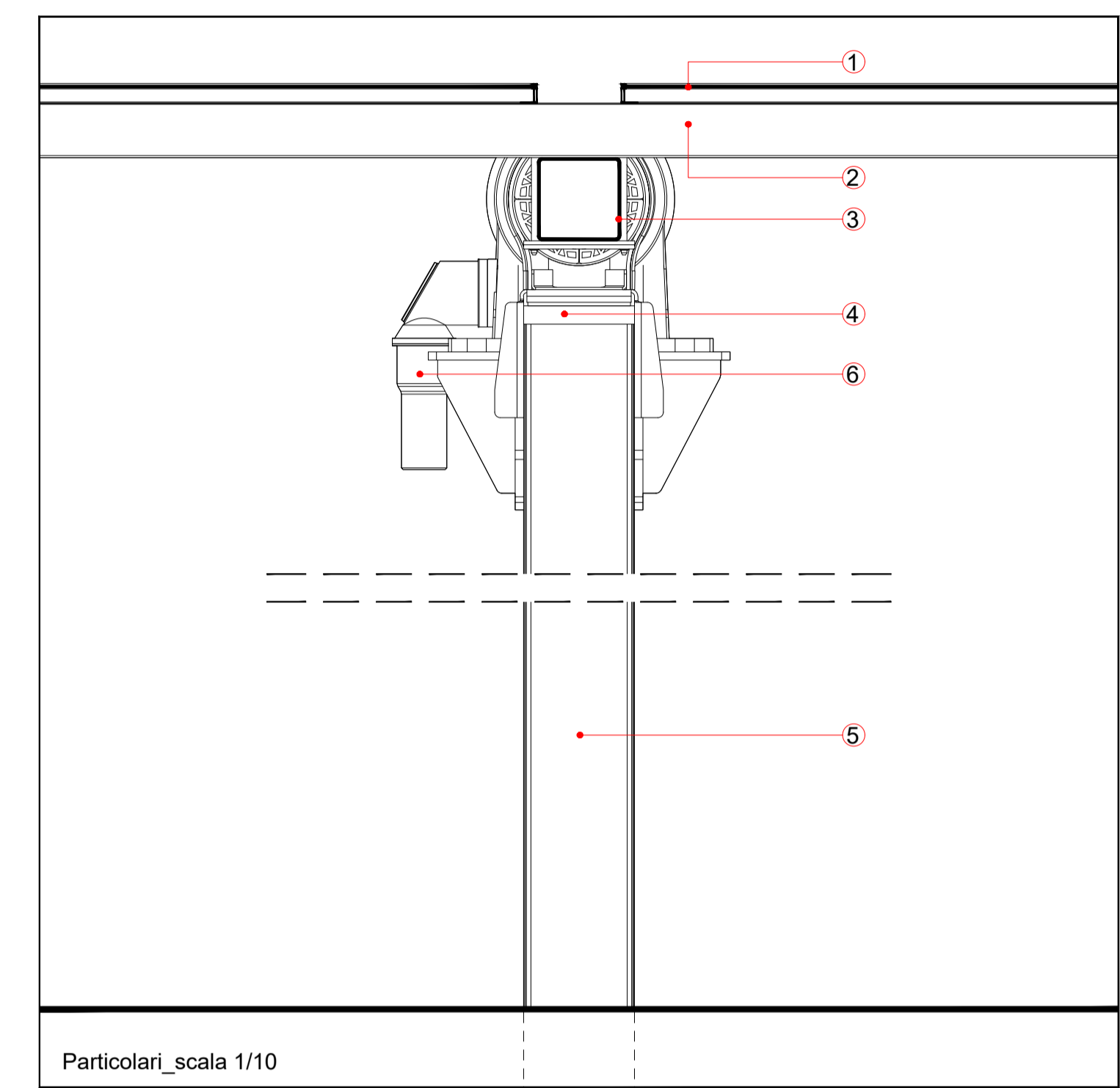


**LEGENDA:**

- 1. pannello fotovoltaico
- 2. supporto pannello fotovoltaico
- 3. trave
- 4. elemento di aggancio trave/pilastro
- 5. pilastro IPE
- 6. attuatore meccanico movimento pannelli



**REGIONE SICILIA**  
**PROVINCIA DI CATANIA**  
**COMUNE DI RAMACCA**

**PROGETTO:**  
*Impianto agrivoltaico per la produzione di energia elettrica da fonte solare denominato "PESCE"*

**Progetto Definitivo**

<b>PROPONENTE:</b> UKA SOLAR RAMACCA, SRL Via Ombrone, 14 00198 ROMA		
<b>ELABORATO:</b> Tipici strutture pannelli		
<b>PROGETTISTI COORDINATORI:</b> BLC s.r.l. Via Umberto Giordano, 152 - 00198 Roma (PA) P.IVA 07007040822 Ing. Eugenio Bordonali		<b>Scala:</b> varie  <b>Tavola:</b> 03.A.2
<b>PROGETTISTI:</b> Ing. Riccardo Cangelosi Ing. Gaetano Sciarro		
<b>Data:</b> 31 Marzo 2023	<b>Rev.</b> 00	<b>Data</b> 31/03/2023
		<b>Descrizione</b> Prima emissione