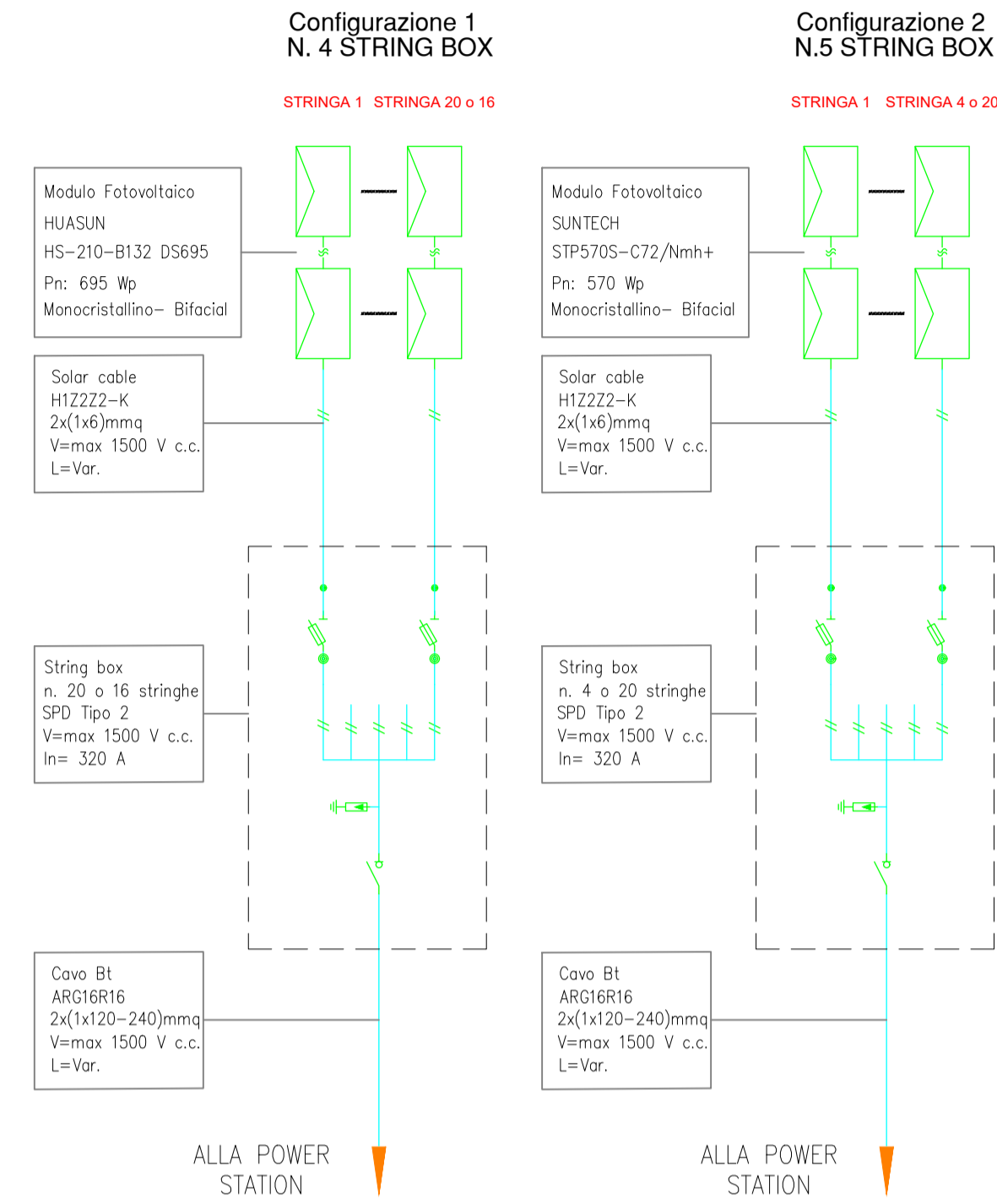
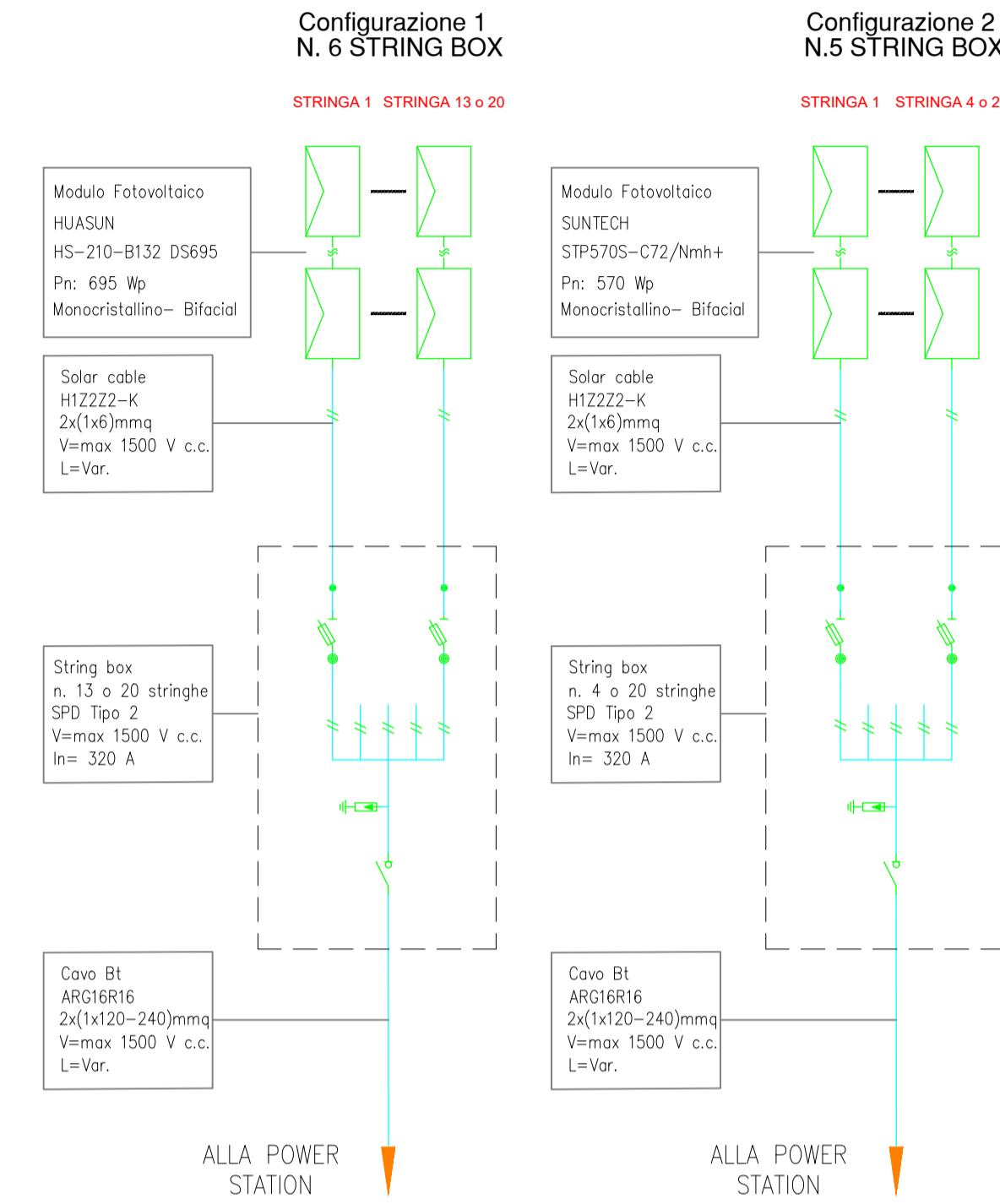


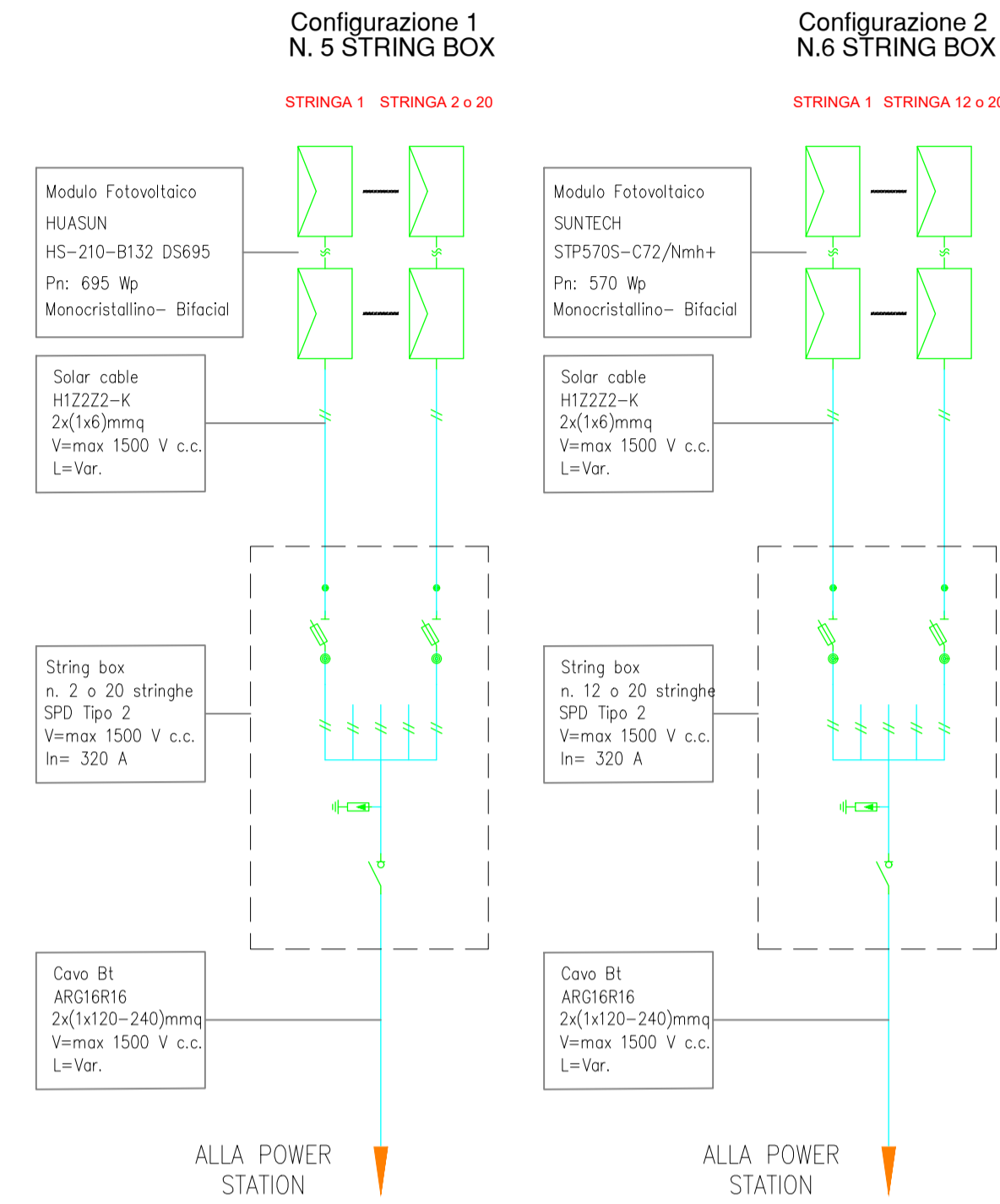
**Lotto A**  
Sottocampo A1 - 4564 MODULI - Pn Input DC=3,172 MWp



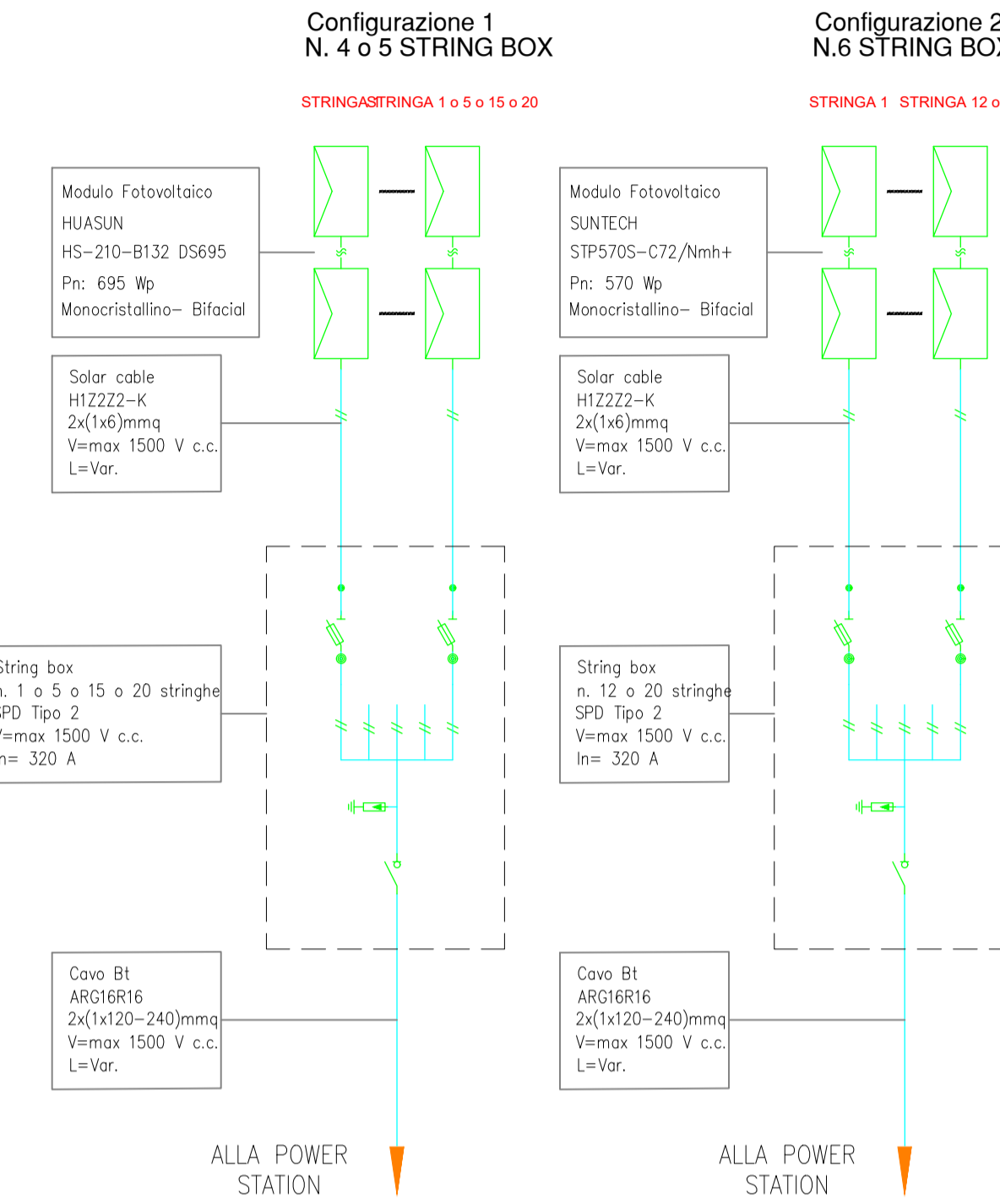
**Lotto A**  
Sottocampo A2 - 5600 MODULI - Pn Input DC=3,575 MWp



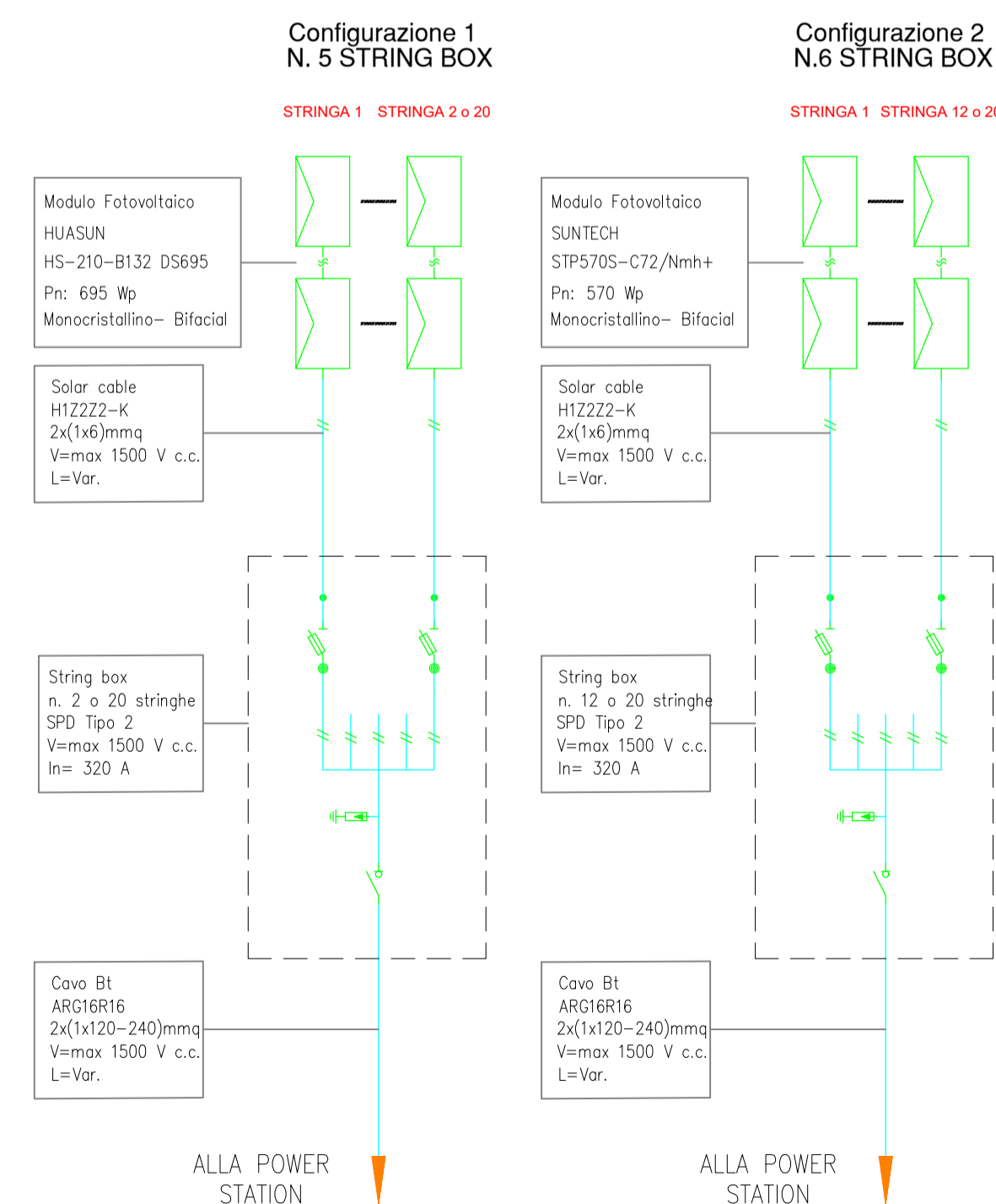
**Lotto B**  
Sottocampo B- 5544 MODULI - Pn Input DC=3,575 MWp



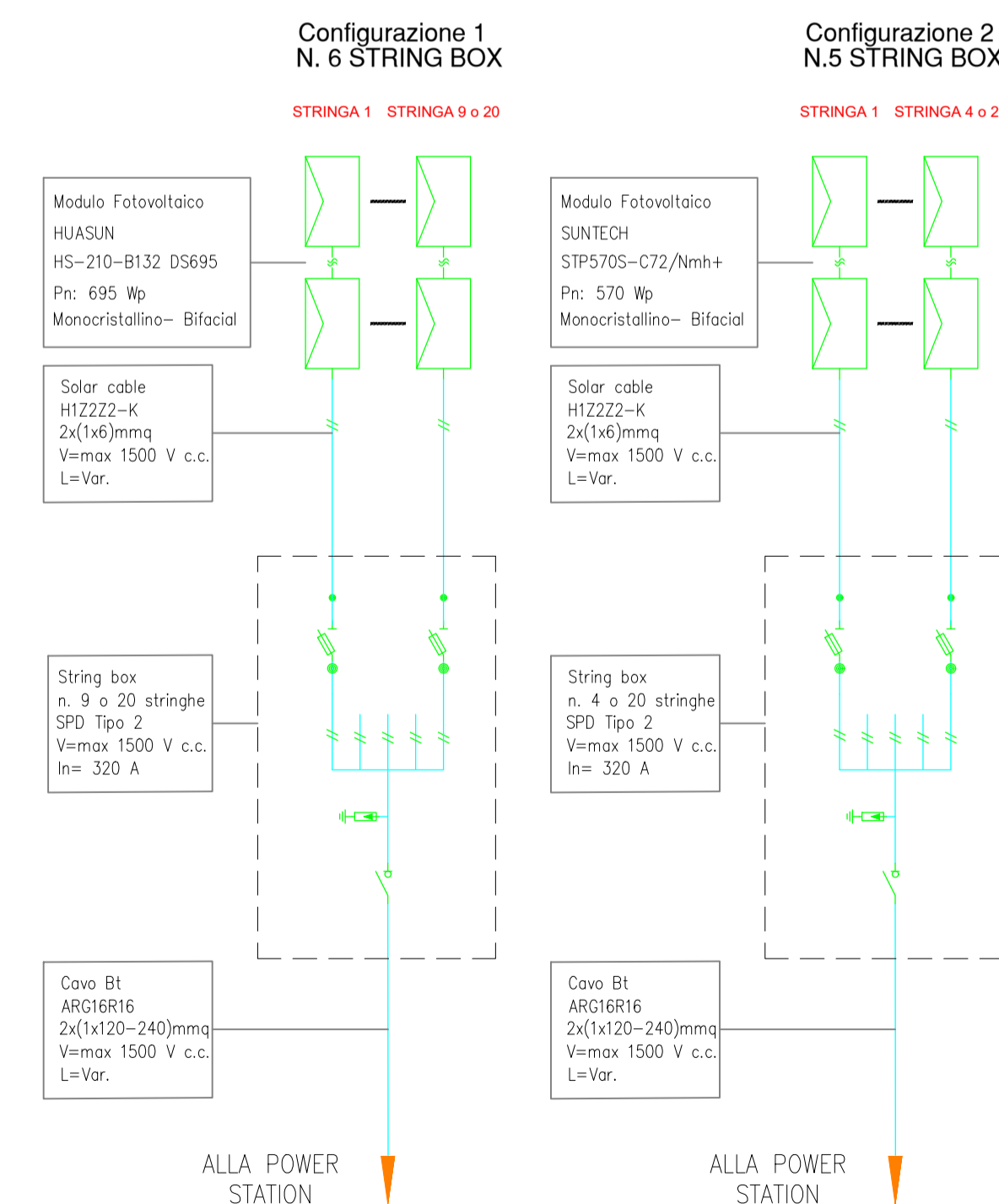
**Lotto C**  
Sottocampo C1- 16492 MODULI - Pn Input DC=10,672 MWp



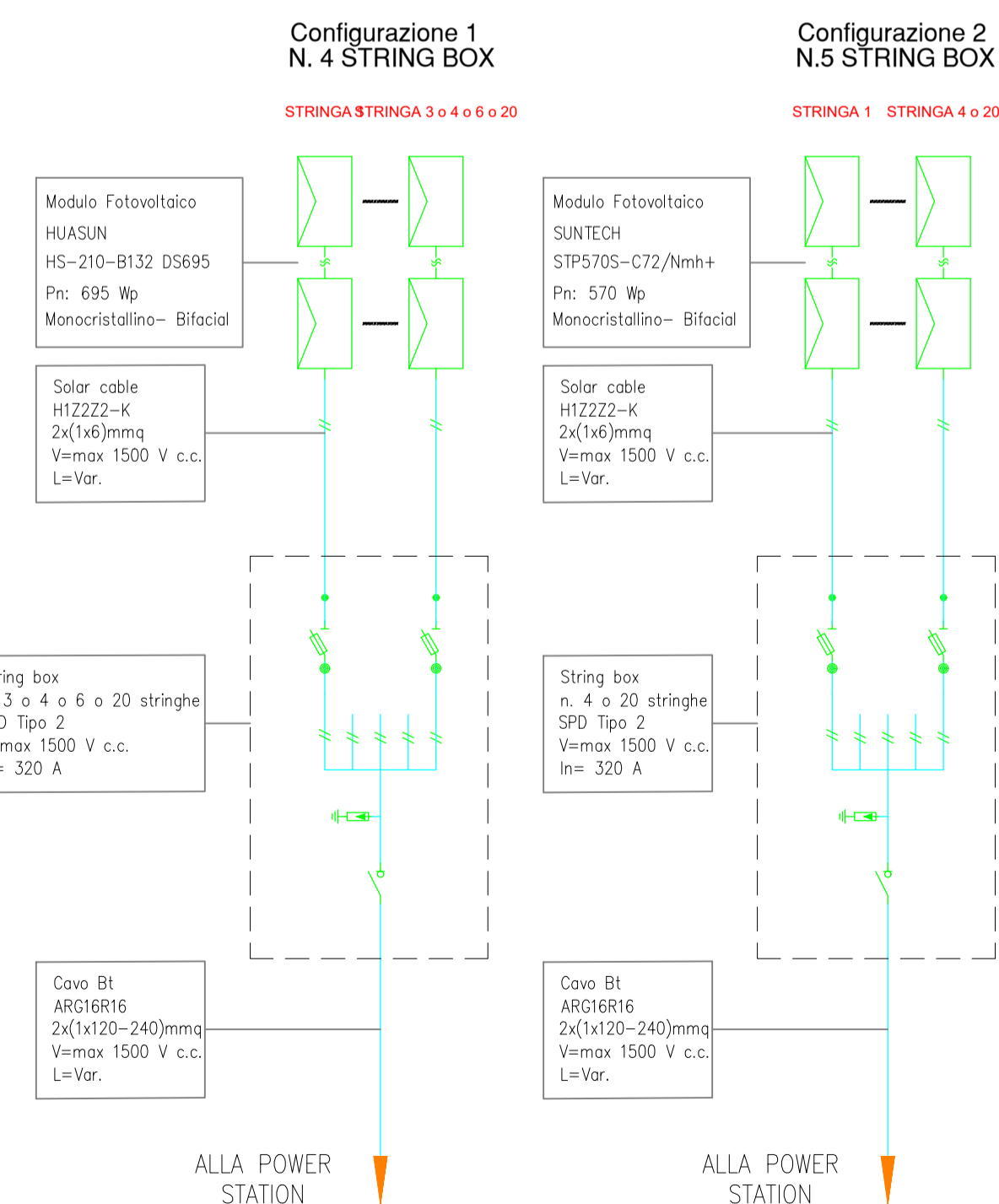
**Lotto C**  
Sottocampo C2- 5544 MODULI - Pn Input DC=3,575 MWp



**Lotto C**  
Sottocampo C3- 5488 MODULI - Pn Input DC=3,575 MWp



**Lotto D**  
Sottocampo D- 12712 MODULI - Pn Input DC=8,834 MWp



**REGIONE SICILIA**  
PROVINCIA DI CATANIA  
COMUNE DI RAMACCA

PROGETTO:  
*Impianto agrivoltaico per la produzione di energia elettrica da fonte solare denominato "PESCE"*

Progetto Definitivo

<b>PROPONENTE:</b> UKA SOLAR RAMACCA, SRL Via Ombrone, 14 00198 ROMA		
<b>ELABORATO:</b> Schemi elettrici impianto fv		
<b>PROGETTISTI COORDINATORI:</b> BLC s.r.l. Via Umberto Giordano, 152 - Palermo (PA) P.IVA 07007040822 Ing. Eugenio Bordonali Ing. Gabriella Lo Cascio		<b>Scala:</b>
<b>PROGETTISTI:</b> Ing. Riccardo Cangelosi Ing. Gaetano Scapellato		<b>Tavola:</b> 07.A
<b>Data:</b> 31 Marzo 2023	<b>Rev.</b> 00	<b>Data</b> 31/03/2023
		<b>Descrizione</b> Prima emissione