

**PROPRONENTE**

**SOLARSAP UNO SRL**  
 Via di Sanna Candida, 452  
 00166 ROMA (RM)  
 P.I. 17164341004

**OPERA**

**PROGETTO DEFINITIVO**

IMPIANTO DI PRODUZIONE DI ENERGIA ELETTRICA DA FONTE RINNOVABILE AGRIVOLTAICA DI POTENZA NOMINALE PARI A 42.344,64 kWp E RELATIVE OPERE DI CONNESSIONE ALLA RETE RTN

**"SOLARE BONORVA S'ENA E SUNIGO"**

**TITOLO ELABORATO:**

SEZIONI E PROFILI DEL TERRENO CAMPO FOTOVOLTAICO

**DATA:** 21 agosto 2023 **N° CODICE ELABORATO:** EL 021

**SCALA:** 1:5000 **Tipologia:** EL (ELABORATI)

**PROGETTISTI:** **CONSULENZA SPECIALISTICA:**

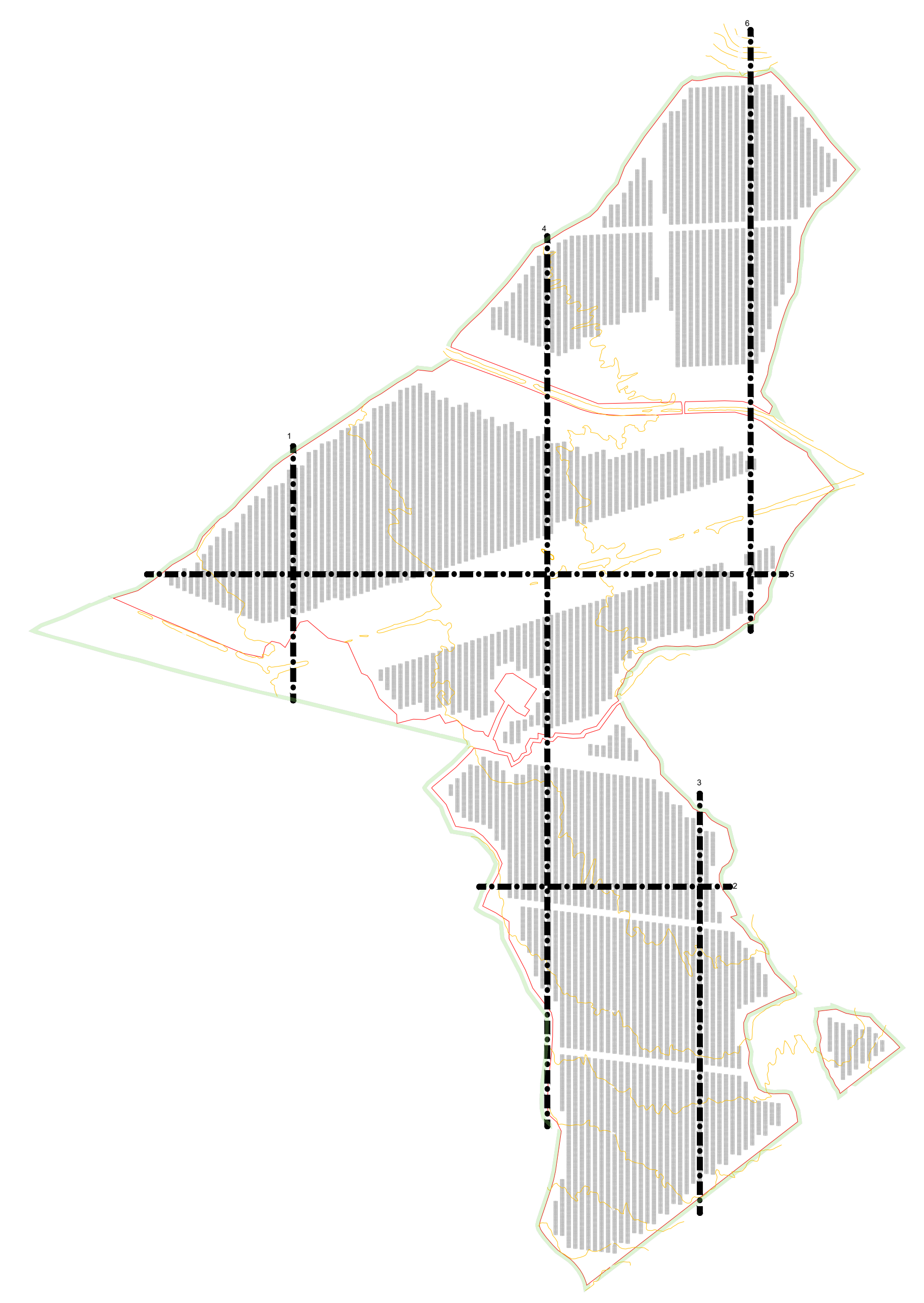
**EDILSAP**  
 Via di Sanna Candida, 452  
 00166 ROMA  
 Ing. Fernando Sorrenti  
 Project Manager

**ALMA CIVILTA**  
 ALMA CIVILTA SRL  
 Via S. Niccolò, 10  
 07030 SASSARI (SS)  
 Arch. Alessandra Rocchi  
 Arch. Alessandra Rocchi  
 Collaboratori:  
 Arch. Maria Vacca  
 Arch. Francesco Vacca  
 Arch. Antonio Vacca  
 Arch. Andrea Vacca

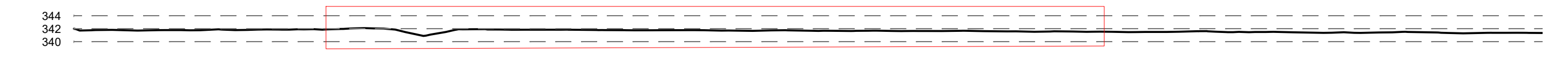
CD	02020491	Emissione per Progetto Definitivo - Intervento di VIA e A.U.	EDILSAP srl	Ing. Fernando Sorrenti	Ing. Fernando Sorrenti
N° REVISIONE	001 STAG	OGGETTO DELLA REVISIONE	ELABORAZIONE	VERIFICA	APPROVAZIONE

Progetto a carico del proponente depositato presso l'Ufficio di competenza in materia.

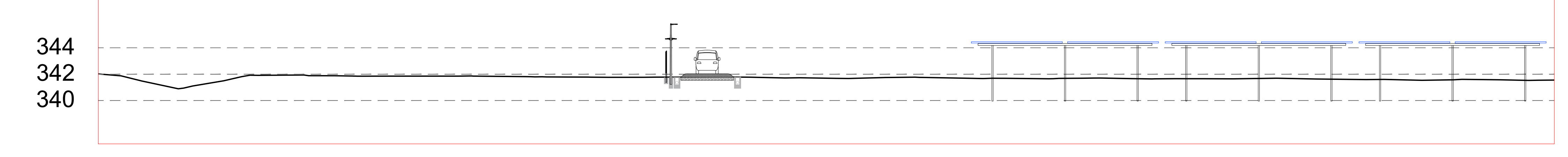
Linee di sezioni e morfologia del terreno con impianto FV fino alla nuova SE TERNA 220/36 kV \_scala 1:5000



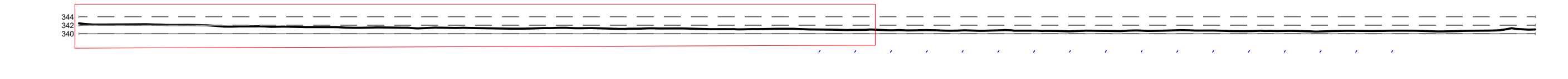
Sezione 1 scala 1:1000



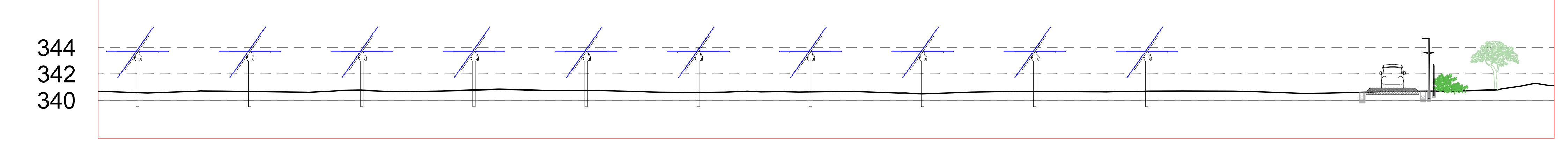
Sezione 1 scala 1:200



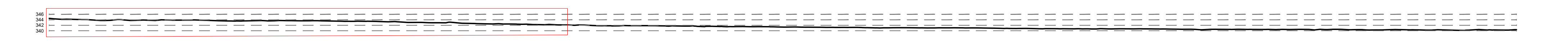
Sezione 2 scala 1:1000



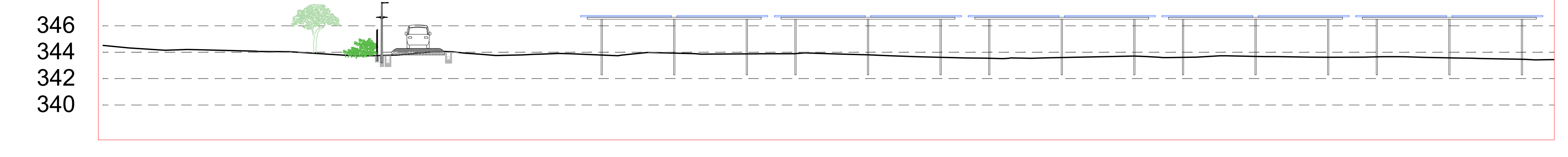
Sezione 2 scala 1:200



Sezione 3 scala 1:1000



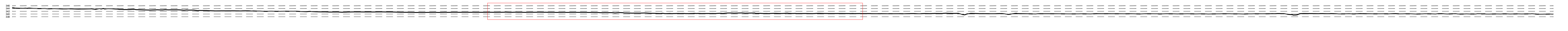
Sezione 3 scala 1:200



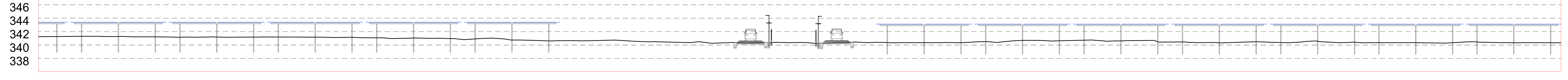
**LEGENDA**

- FASCIA DI MITIGAZIONE PERIMETRALE 5.0 m
- RECINZIONE
- TRACKER MONOASSIALI 2x12

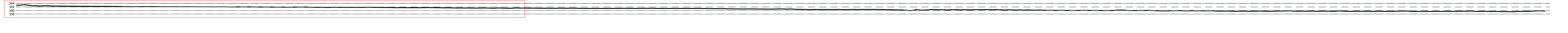
Sezione 4 scala 1:1000



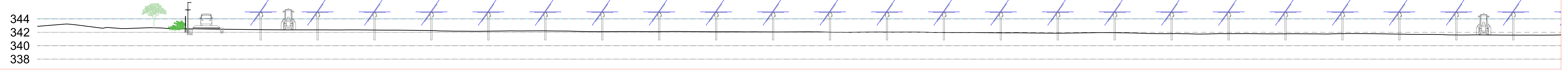
Sezione 4 scala 1:200



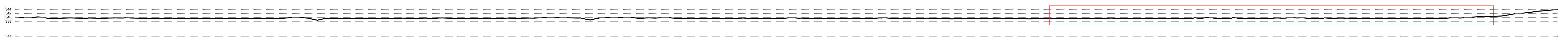
Sezione 5 scala 1:1000



Sezione 5 scala 1:200



Sezione 6 scala 1:1000



Sezione 6 scala 1:200

