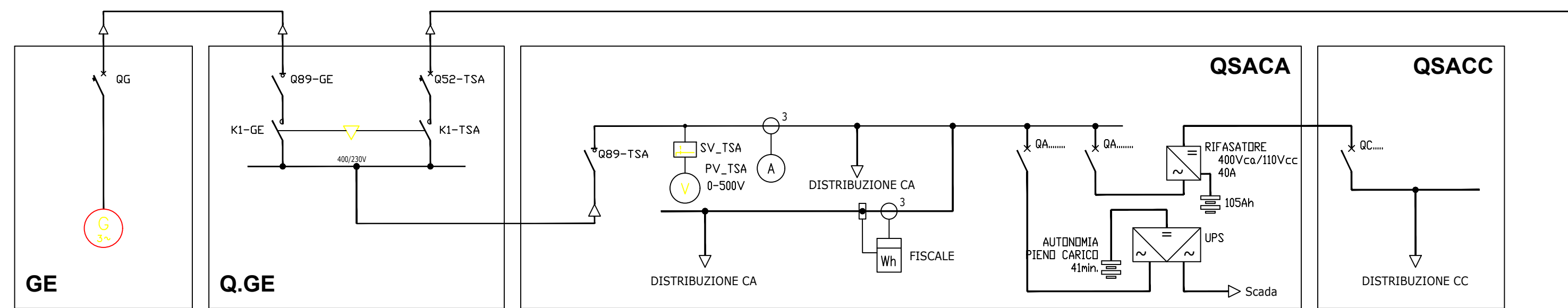
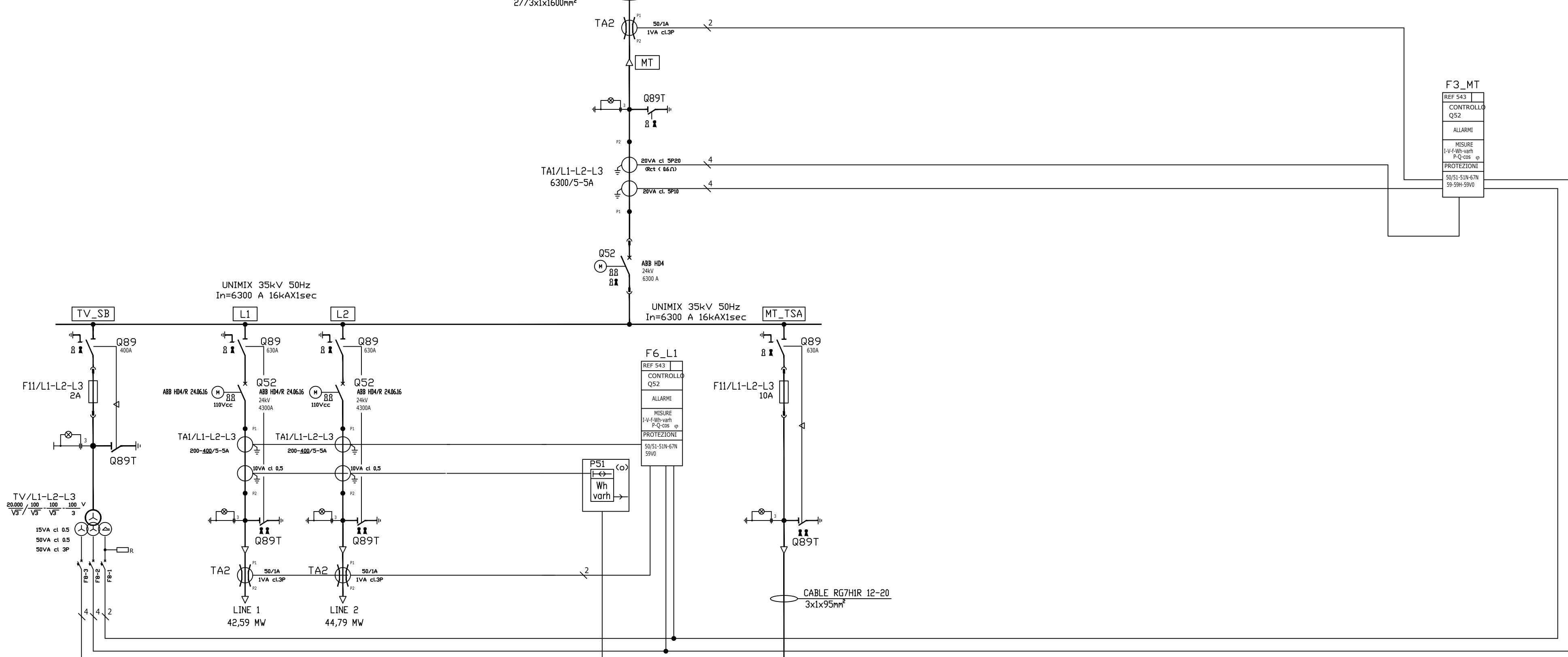
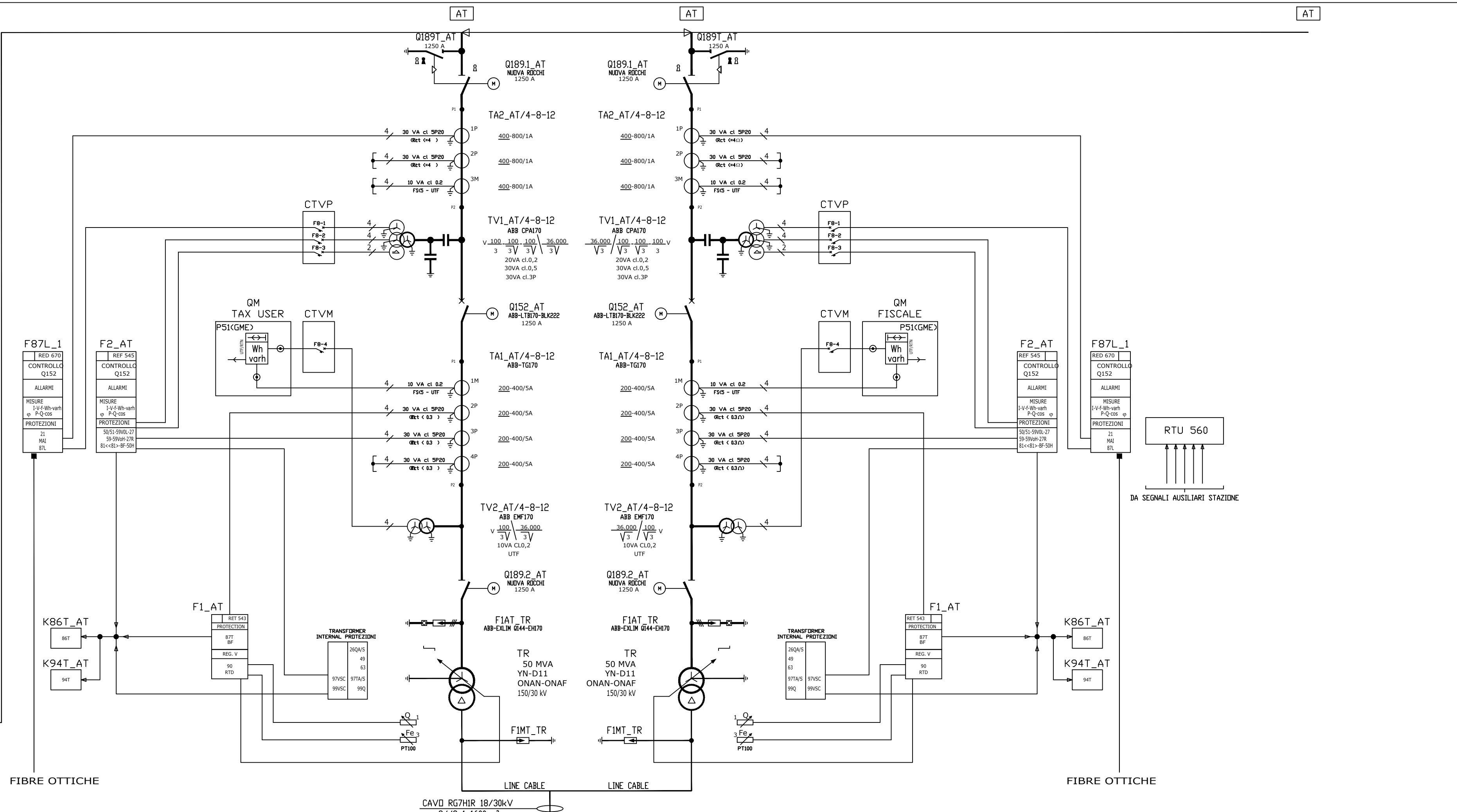


TERNA Sun Legacy 5 S.r.l.
CAVO AT 150kV
1600 mmq L=1564 m
(SUPPLY AND INSTALLATION BY OTHER)



ISTANZA DI VIA
(Artt. 23-24-25 del D. Lgs 152/2006 e ss.mm.ii.)

COMITENTE
SUN LEGACY 5 srl
Via Nairobi 40
00144 Roma (RM)
P.I. 17205121001
PEC sunlegacy5@legalmail.it
Numero REA RM - 1702900

PROGETTISTI INCARICATI
Arch. **DANIELE CONTICCHIO** Ing. **MARCO GRANDE** Ing. **DANIELE MARRAS** Ing. **LORENA VACCA**

PROGETTO DI UN'OASI AGRIVOLTICA PER LA SALVAGUARDIA DELLA BIODIVERSITA' E IL MIGLIORAMENTO FONDIARIO
Potenza nominale 87,3868 MWp
in Località "Pian D'Organo" - Comune di Tarquinia (VT)
E RELATIVE OPERE DI CONNESSIONE ALLA RTN
Comuni di Tarquinia (VT) e Civitavecchia (RM)

ORDINE INGEGNERI PROVINCIA ORISTANO
n. 378 Dr. **Daniele Marras**

ORDINE INGEGNERI PROVINCIA CAGLIARI
n. 4786 **Ing. Lorena Vacca**

TITOLO ELABORATO
SCHEMA UNIFILARE SOTTOSTAZIONE AT

REV.	DATA	DESCRIZIONE	REDAATTO	CONTROLLATO	APPROVATO
01	Definitivo	Luglio 2023	-	-	TAVPROG027
REV.	FASE	PROGETTUALE	DATA	SCALA	IDENTIFICATORE