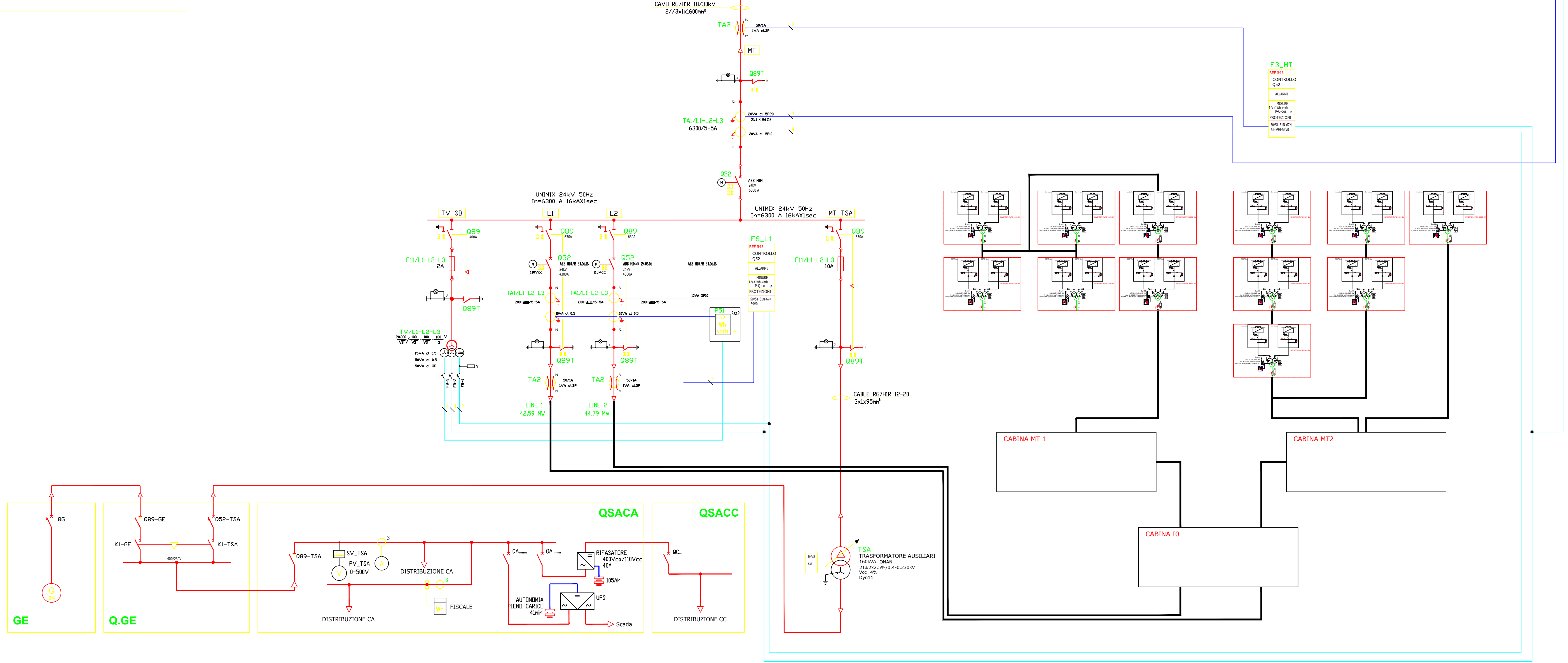
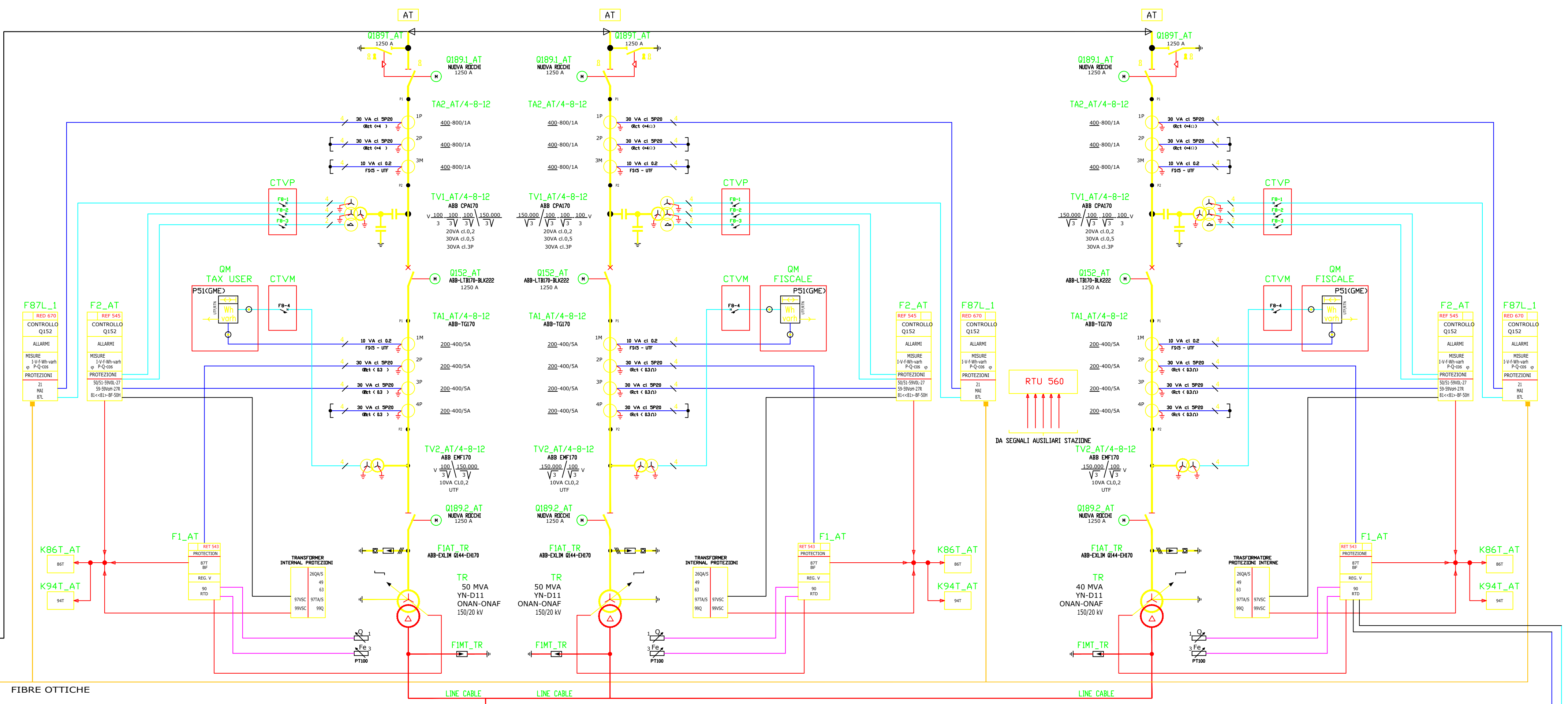


TERNA Sun Legacy 5 S.r.l.
CAVO AT 150kV
1600 mmq L=2500m
(SUPPLY AND INSTALLATION BY OTHER)



ISTANZA DI VIA
(Artt. 23-24-25 del D. Lgs 152/2006 e ss.mm.ii.)

COMMITENTE
SUN LEGACY 5 srl
Via Nairobi 40
00144 Roma (RM)
P.I. 17205121001
PEC: sunlegacy5@legalmail.it
Numero REA RM - 1702900

PROGETTISTI INCARICATI
Arch. DANIELE COTICCHIO Ing. MARCO GRANDE Ing. DANIELE MARRAS Ing. LORENA VACCA

PROGETTO DI UN'OASI AGRIVOLTICA PER LA SALVAGUARDIA DELLA BIODIVERSITA' E IL MIGLIORAMENTO FONDARIO
Potenza nominale 87,3868 MWp
in Località "Plan D'Organo" - Comune di Tarquinia (VT)
E RELATIVE OPERE DI CONNESSIONE ALLA RTN
Comuni di Tarquinia (VT) e Civitavecchia (RM)

ORDINE INGEGNERI PROVINCIA ORISTANO n. 378 Dr. Ing. Daniele Marras
ORDINE INGEGNERI PROVINCIA CAGLIARI n. 4766 Dott. Ing. Lorena Vacca

TITOLO ELABORATO
SCHEMA UNIFILARE GENERALE IMPIANTO

REV.	DATA	DESCRIZIONE	REDATTO	CONTROLLATO	APPROVATO
01	Luglio 2023	Definitivo			TAVPROG028
REV.	FASE	PROGETTUALE	DATA	SCALA	IDENTIFICATORE