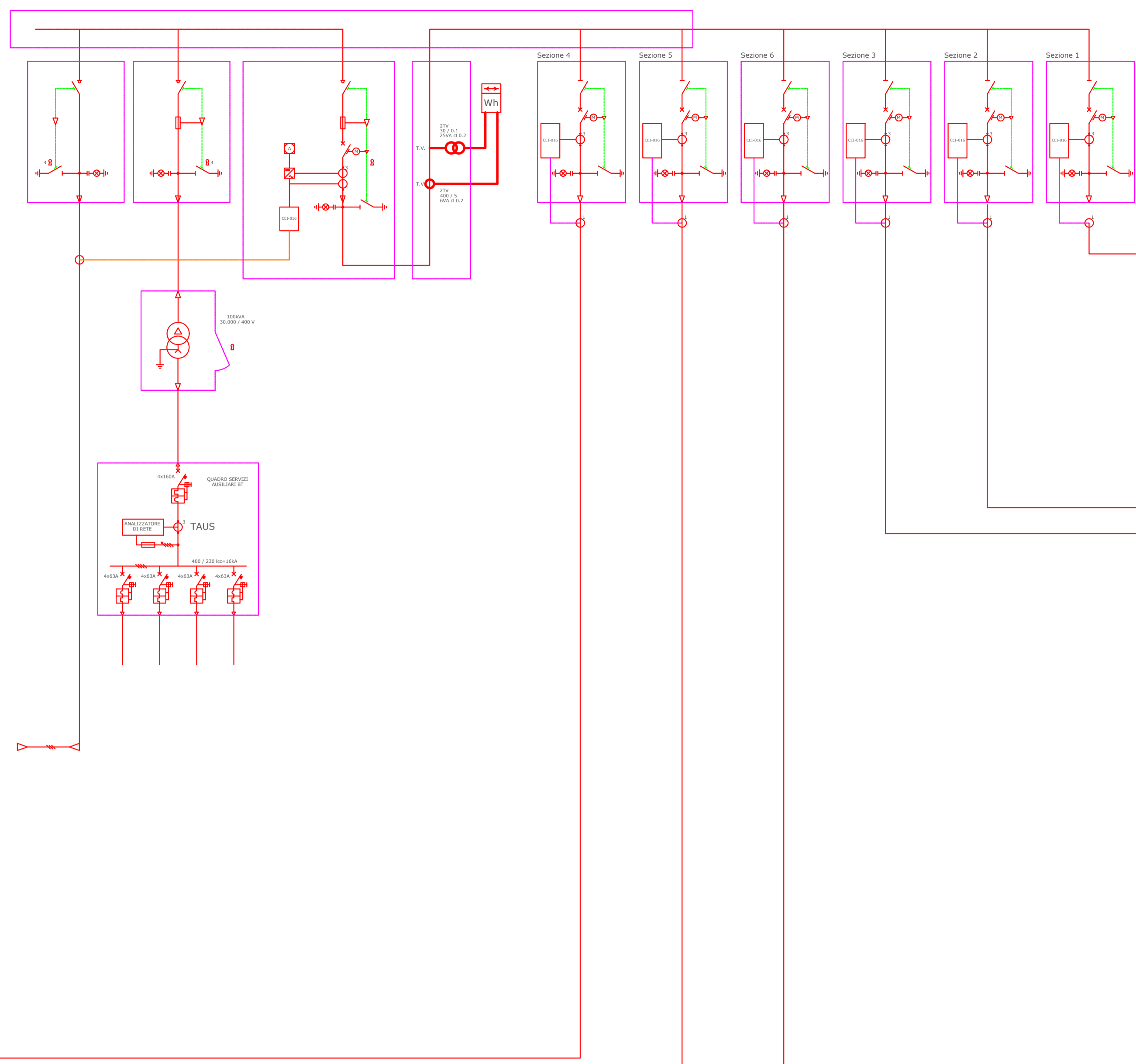
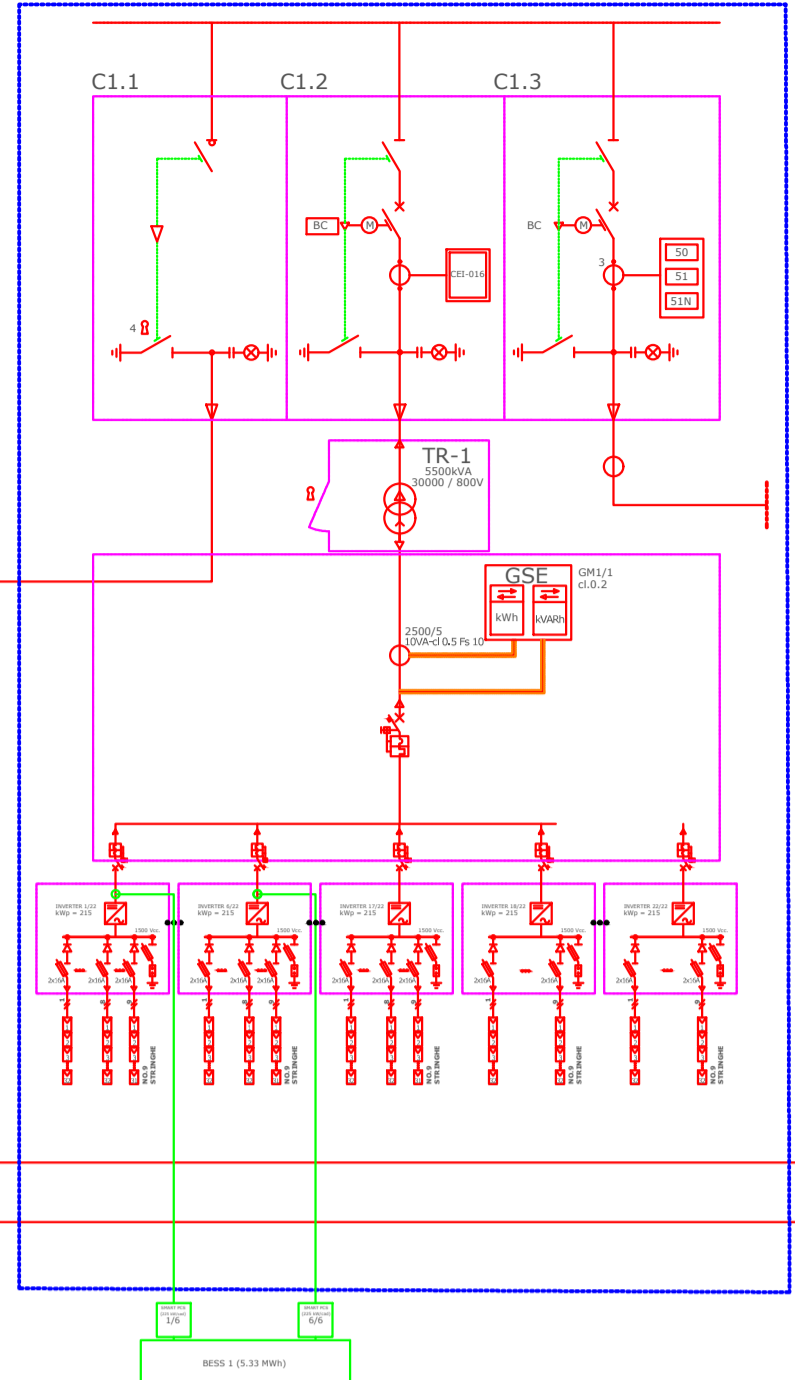


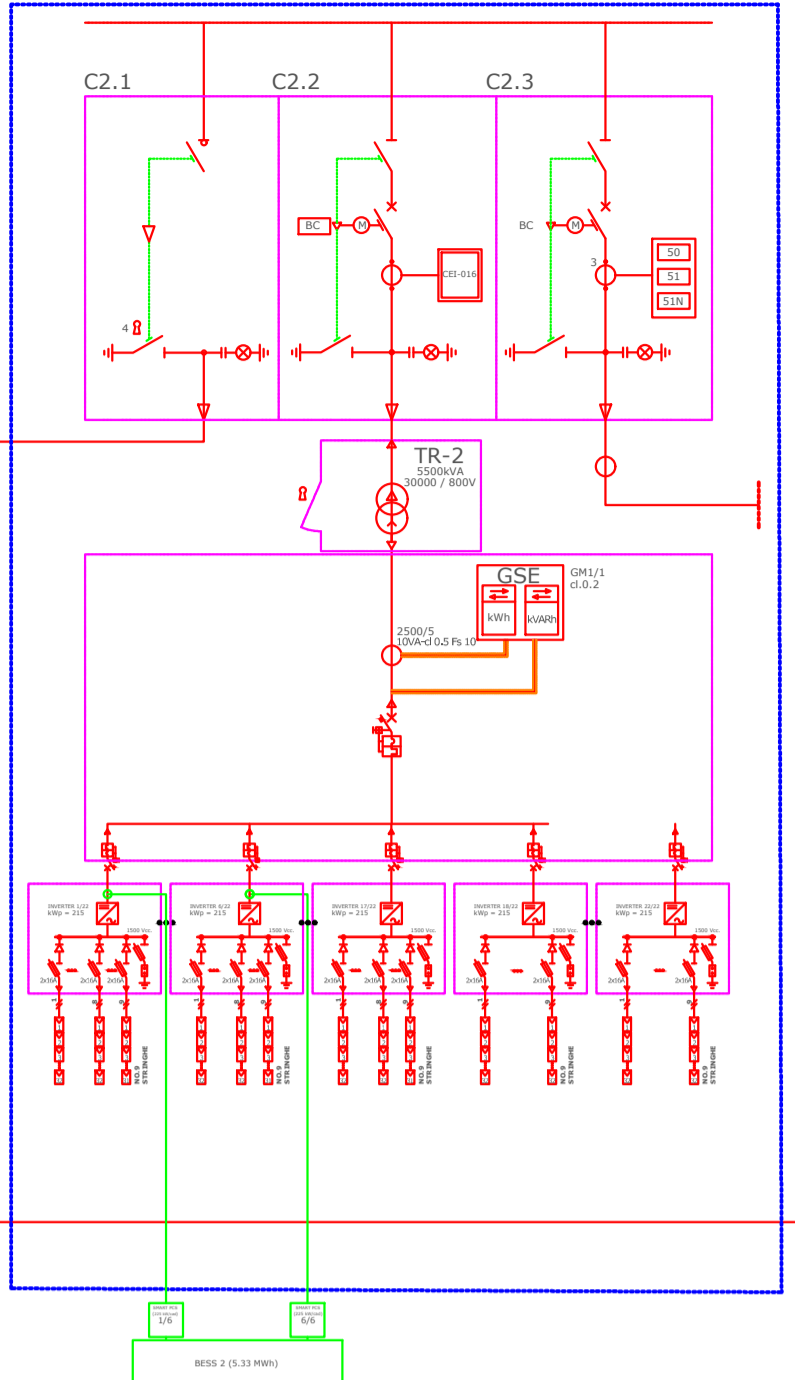
LOCALE GENERALE MT



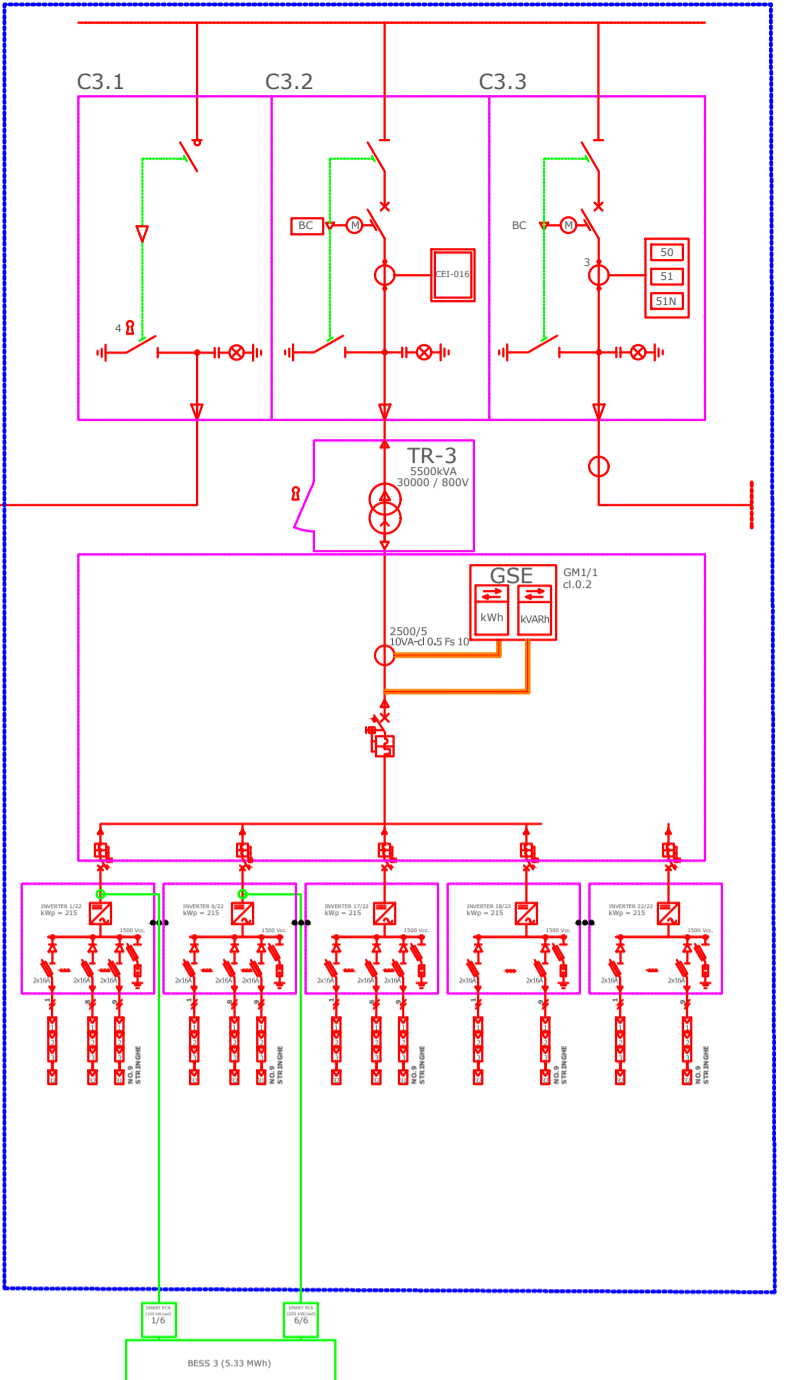
SEZIONE 1



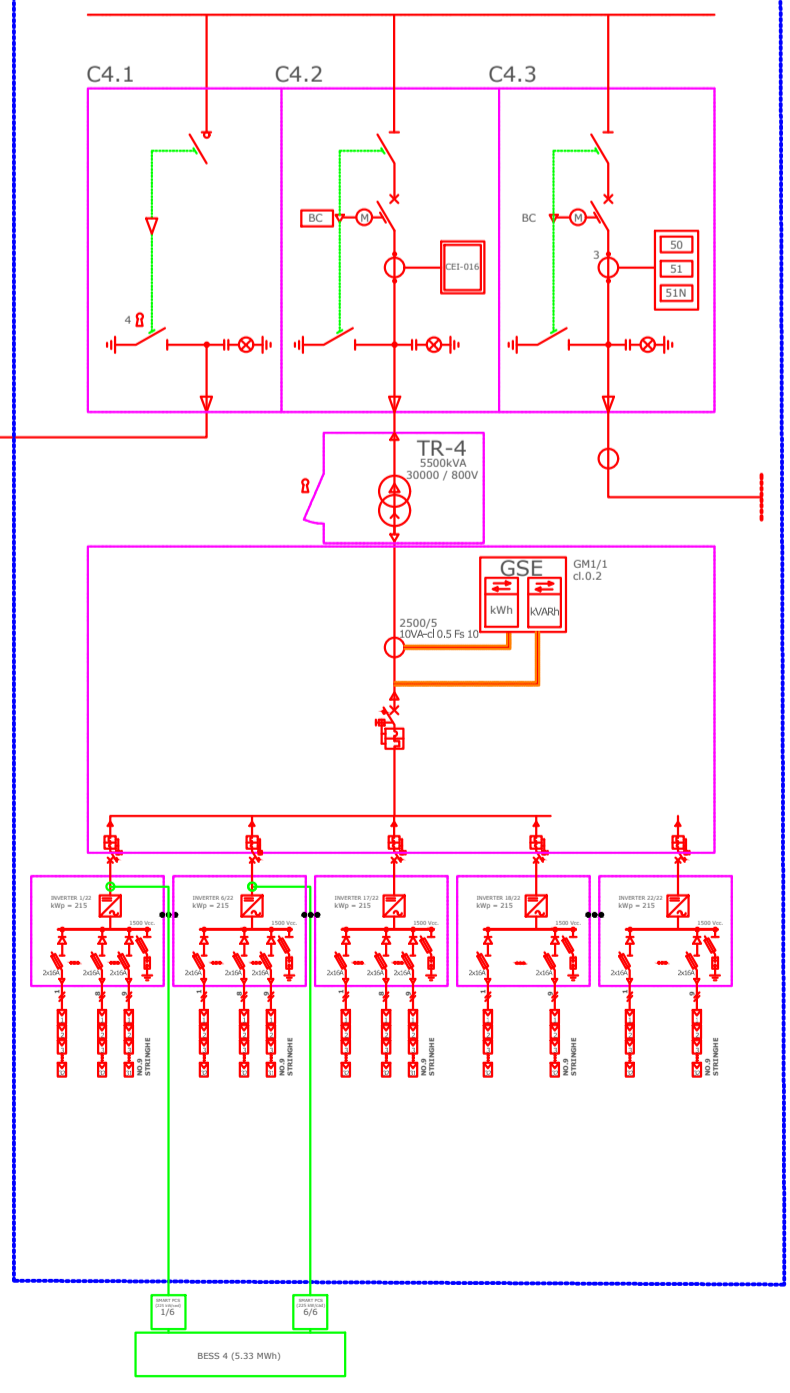
SEZIONE 2



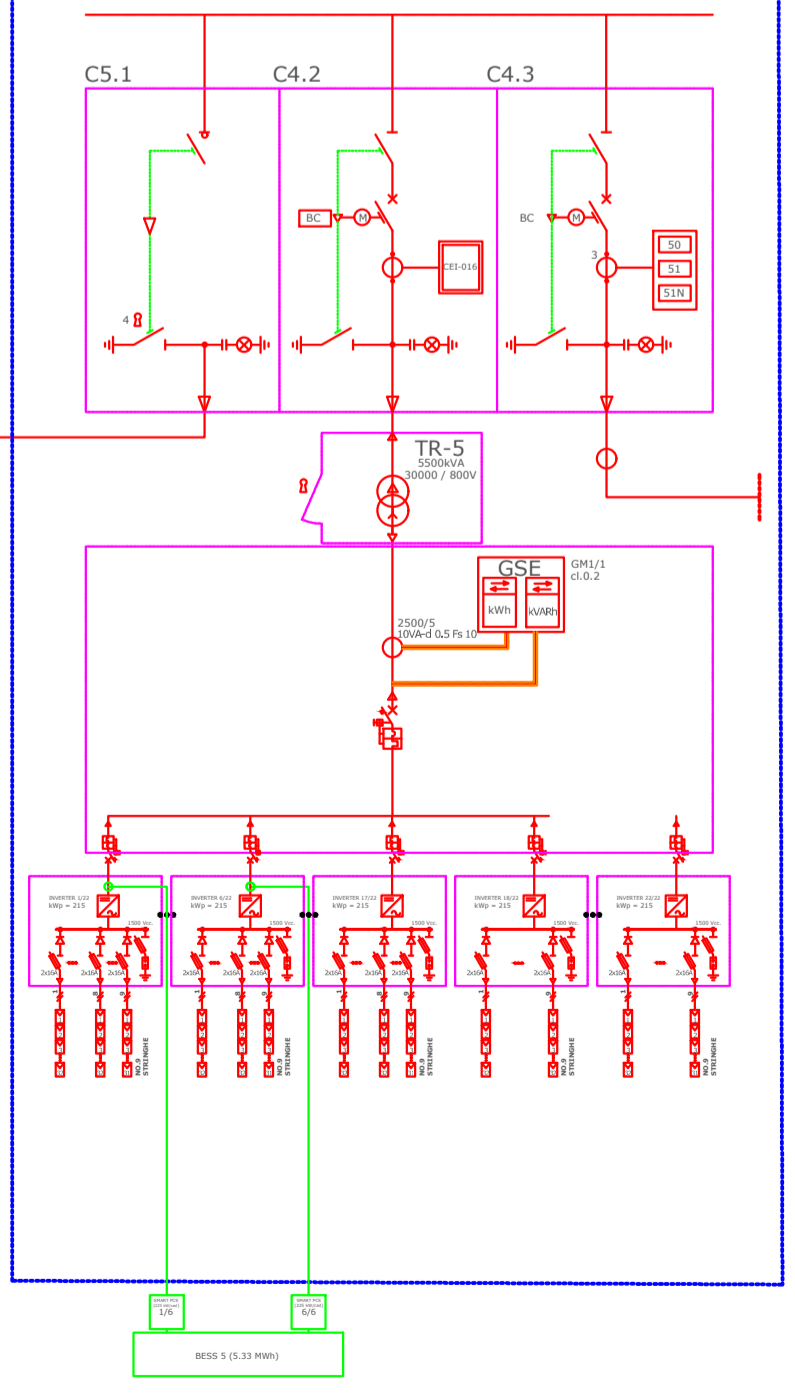
SEZIONE 3



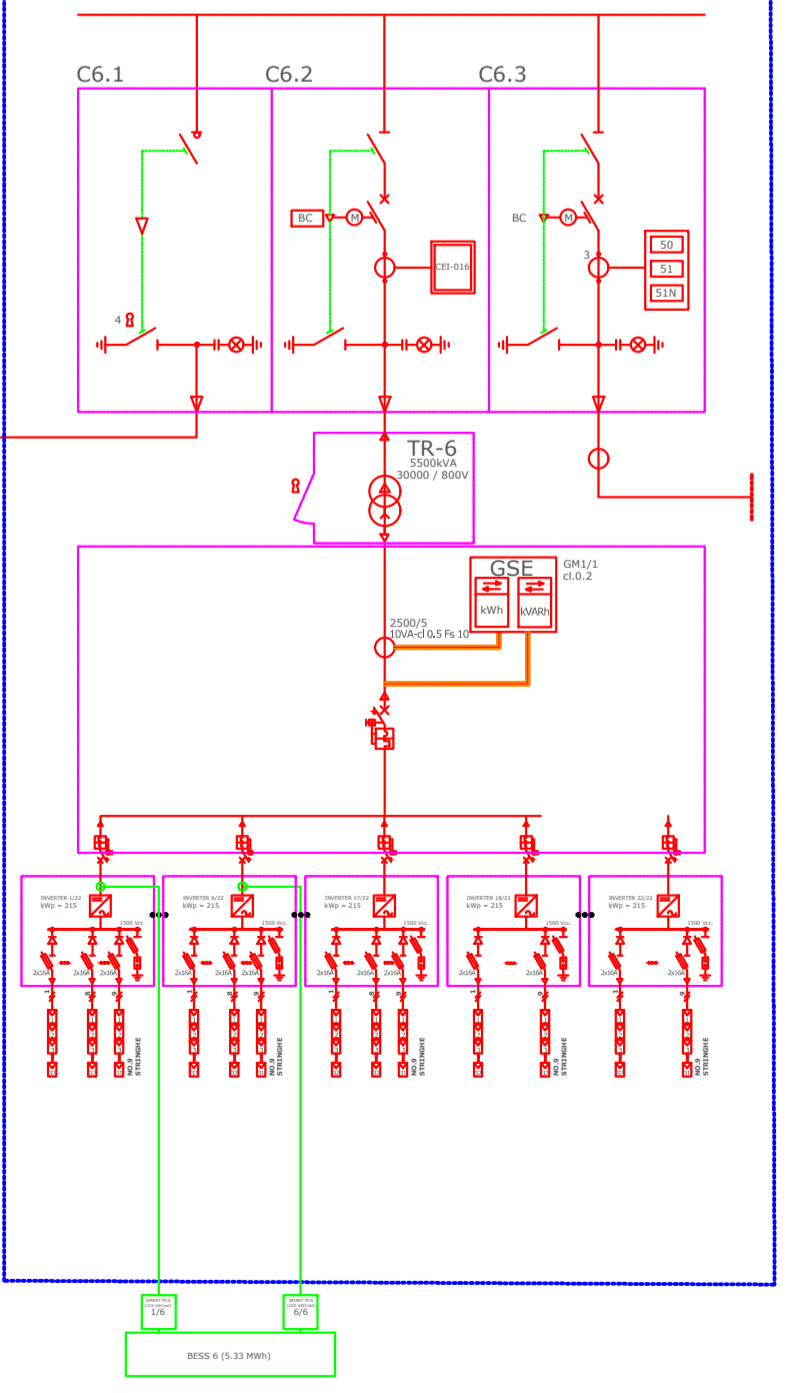
SEZIONE 4



SEZIONE 5



SEZIONE 6



Descrizione	SOTTOCAMPO 1			SOTTOCAMPO 2			TOTALE
	Sezione 1	Sezione 2	Sezione 3	Sezione 4	Sezione 5	Sezione 6	
numero moduli	6.319	6.319	6.318	6.319	6.319	6.318	37.912
potenza modulo [Wp]	700	700	700	700	700	700	700
moduli/stinga	31-32	31 - 32	31 - 32	31 - 32	31 - 32	31 - 32	31 - 32
potenza stinga [kWp]	21,70 - 22,40	21,70 - 22,40	21,70 - 22,40	21,70 - 22,40	21,70 - 22,40	21,70 - 22,40	21,70 - 22,40
numero stringhe	198	198	198	198	198	198	1188
potenza sottocampo [kWp]	4.423,30	4.423,30	4.422,60	4.423,30	4.423,30	4.422,60	26.538,40
numero inverter	22	22	22	22	22	22	132
potenza nominale inverter [kW]	200	200	200	200	200	200	200



Regione Siciliana
Provincia di Agrigento
Comune di Licata

Oggetto:
Progetto di realizzazione di un impianto fotovoltaico da 26.538,40 kWp con sistema di accumulo 8MW/32MWh ed annessa attività agricola denominato "AGRIVOLTAICO EMATITE LICATA"

Proponente
PACIFICO
PACIFICO EMATITE S.R.L.
Piazza Walter Von Vogelweide N°8,
39100, Bolzano, Italia,
P.IVA 03152310219

Titolo elaborato: Particolare SCHEMA ELETTRICO UNIFILARE
Numero elaborato: TAV49
Orientamento:

Tipo elaborato: Di dettaglio Di modifica tecnica

REV	DATA	Descrizione	Redatto	Verificato	Approvato	Autorizzato
0	01/08/2023	Prima emissione	Arch. S. Lo Bello	Ing. P. Zarbo	Ing. P. Zarbo	PACIFICO EMATITE srl
1						
2						
3						
4						

Logo Progettista e Denominazione commerciale
SINGEP
SINGEP srl
Via G. B. Morozzo, 53
20121 Milano - Italy
P.IVA 02847800840
Codice Univoco: SRUC082D
T+39 0222 690203

Timbro progettista
PACIFICO EMATITE SRL

Visti