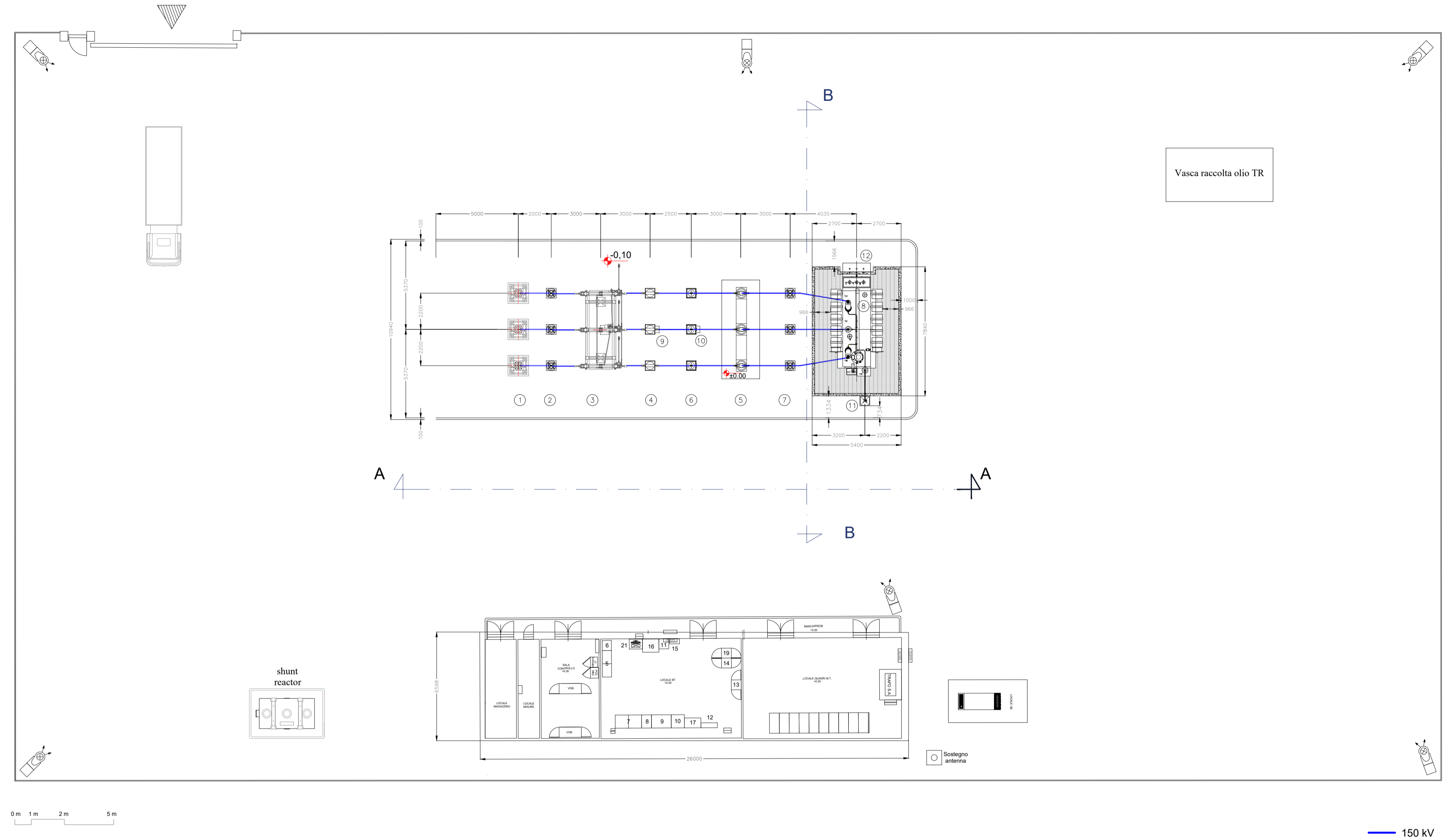
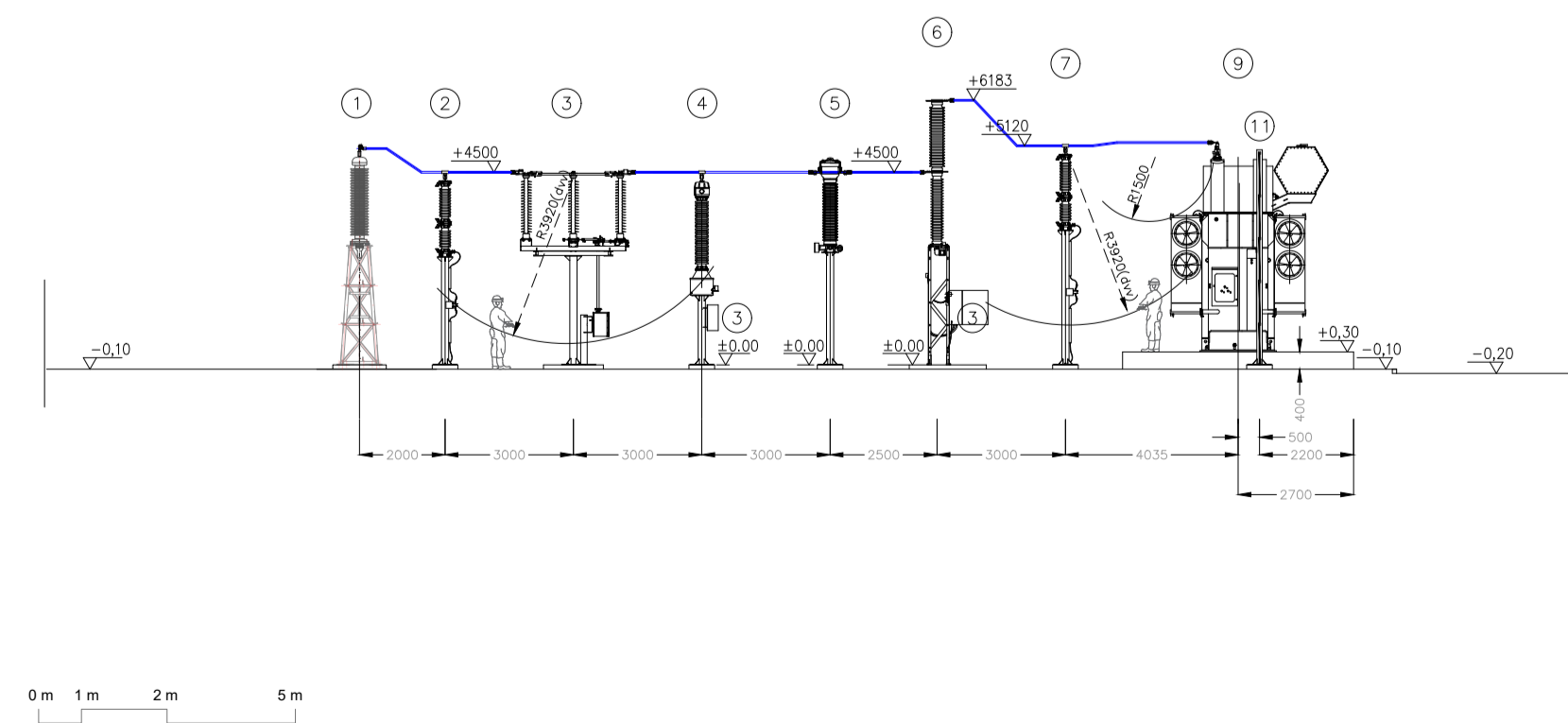


## APPARECCHIATURE AT

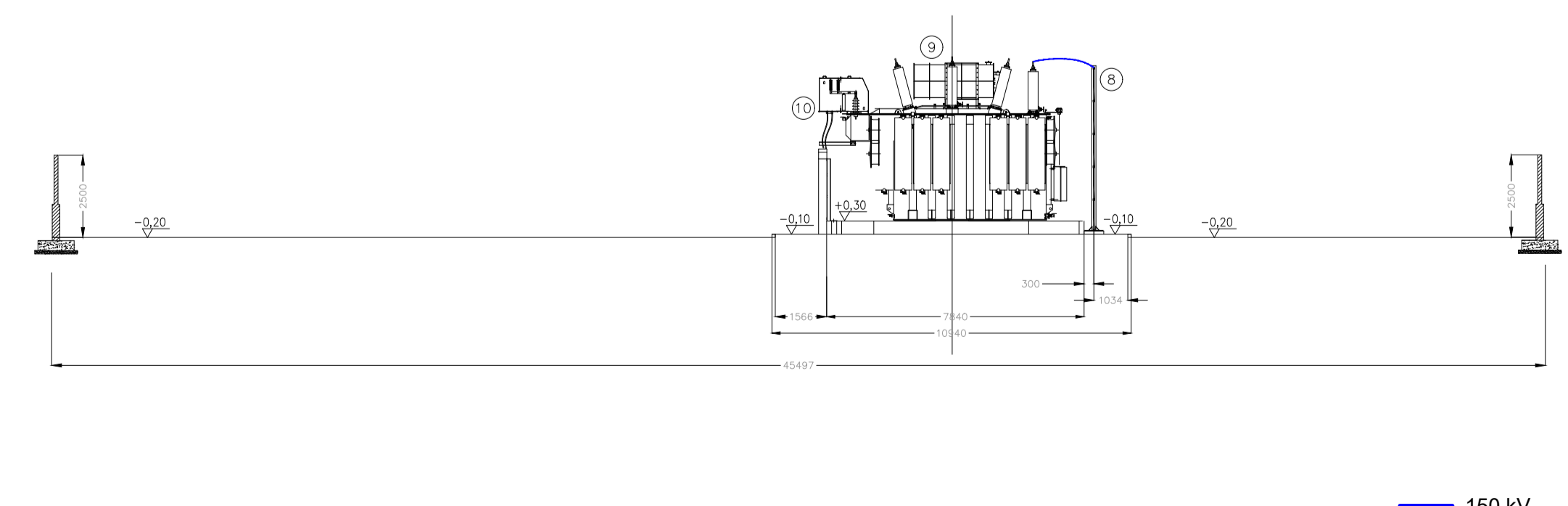
1	TERMINALI CAVO Costruttore PFISTERER EST170
2	SCARICATORE CON CONTASCARICHE PEXLIM Q144-YH170 Costruttore: ABB
3	SEZIONATORE TRIPOLARE ORIZZONTALE con Lame di Terra a Terra Costruttore: GE Grid Solutions DSC.S3CT 170kV (Indicato da Enel GREEN POWER)
4	TRASF. DI TENSIONE INDUTTIVO (con 4 secondari) UTE-170 Costruttore: ABB
5	INTERRUTTORE TRIPOLARE (solo predisposizione fondazione) (Da definire con Committente Enel GREEN POWER)
6	TRASF. DI CORRENTE TA 170 (con 4 secondari) Costruttore ABB
7	SCARICATORE CON CONTASCARICHE PEXLIM Q144-YH170 Costruttore: ABB
8	TRASFORMATORE DI POTENZA ONAN/ONAF 33/40MVA 150/30kV YNd11 (solo predisposizione fondazione)
9	CASSETTA SECONDARI TRASF. DI TENSIONE INDUTTIVO
10	CASSETTA SECONDARI UTF/AT TRASF. DI TENSIONE INDUTTIVO / TRANF. CORRENTE
11	SUPPORTO DI MESSA A TERRA CENTRO STELLA TRAFO AT/MT
12	CUNICOLO PASSAGGIO CAVI AT



SEZIONE A-A



SEZIONE B-B

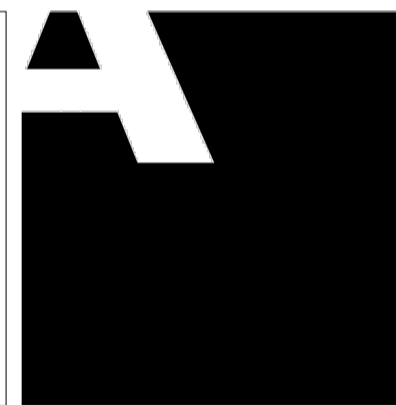


PLANIMETRIA E SEZIONE ELETTRICA DELL'AREA DELL'IMPIANTO AGRIVOLTAICO

**STUDIO ALCHEMIST**  
Ing. Stefano Floris - Arch. Cinzia Nieddu

Via Isola Pantelleria 12 - 09126 Cagliari (CA)  
Via Semplice Spano 10 - 07026 Olbia (OT)

stefano.floris@studioalchemist.it  
cinzia.nieddu@studioalchemist.it  
www.studioalchemist.it



COMUNE DI SASSARI

OGGETTO

[ID: 9666] - REALIZZAZIONE DI UN IMPIANTO AGRIVOLTAICO DA 18.66 MW IN IMMISSIONE, SU TRACKER DI TIPO AD INSEGUIMENTO MONOASSIALE DENOMINATO "TRUNCU REALE 3"

COMMITTENTE

ENERGYREALE3 S.R.L.

PROGETTO DEFINITIVO

ELABORATO

DETTAGLIO TAVOLA AV17 - PLANIMETRIA E SEZIONE ELETTROMECCANICA SOTTOSTAZIONE

NUMERO ELABORATO

OS\_07

SCALA: VARIE

DATA: SETTEMBRE 2023

3	Terza emissione				
2	Seconda emissione				
1	Prima emissione	Arch. Valentina Madeddu	Arch. Chiara Martis	Ing. Stefano Floris	
REV.	DATA	DESCRIZIONE	REDATTO	CONTROLLATO	APPROVATO

CODICE COMMESSA	NOME FILE	FASE PROGETTUALE	CATEGORIA	REV.

STUDIO ALCHEMIST:

Ing. Stefano Floris  
Arch. Cinzia Nieddu

COLLABORATORI:

Arch. Chiara Martis  
Arch. Valentina Madeddu  
Arch. Michela Melis  
Arch. Martina Sias  
Arch. Luigi Merzu  
Arch. Federico Sarventi  
Arch. Marco Cocco Norfo  
Geol. Mario Strinna

PROGETTISTA - TIMBRO E FIRMA



PROGETTISTA - TIMBRO E FIRMA

