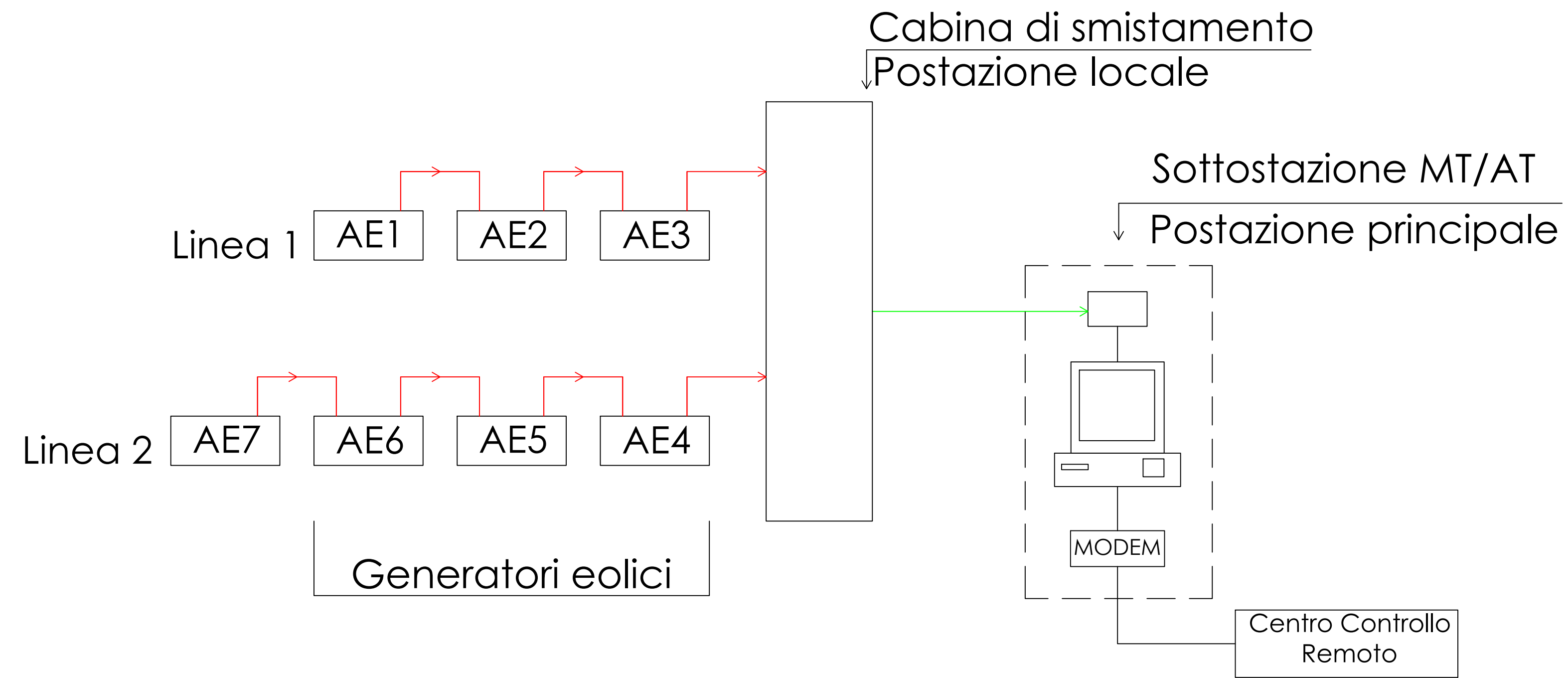


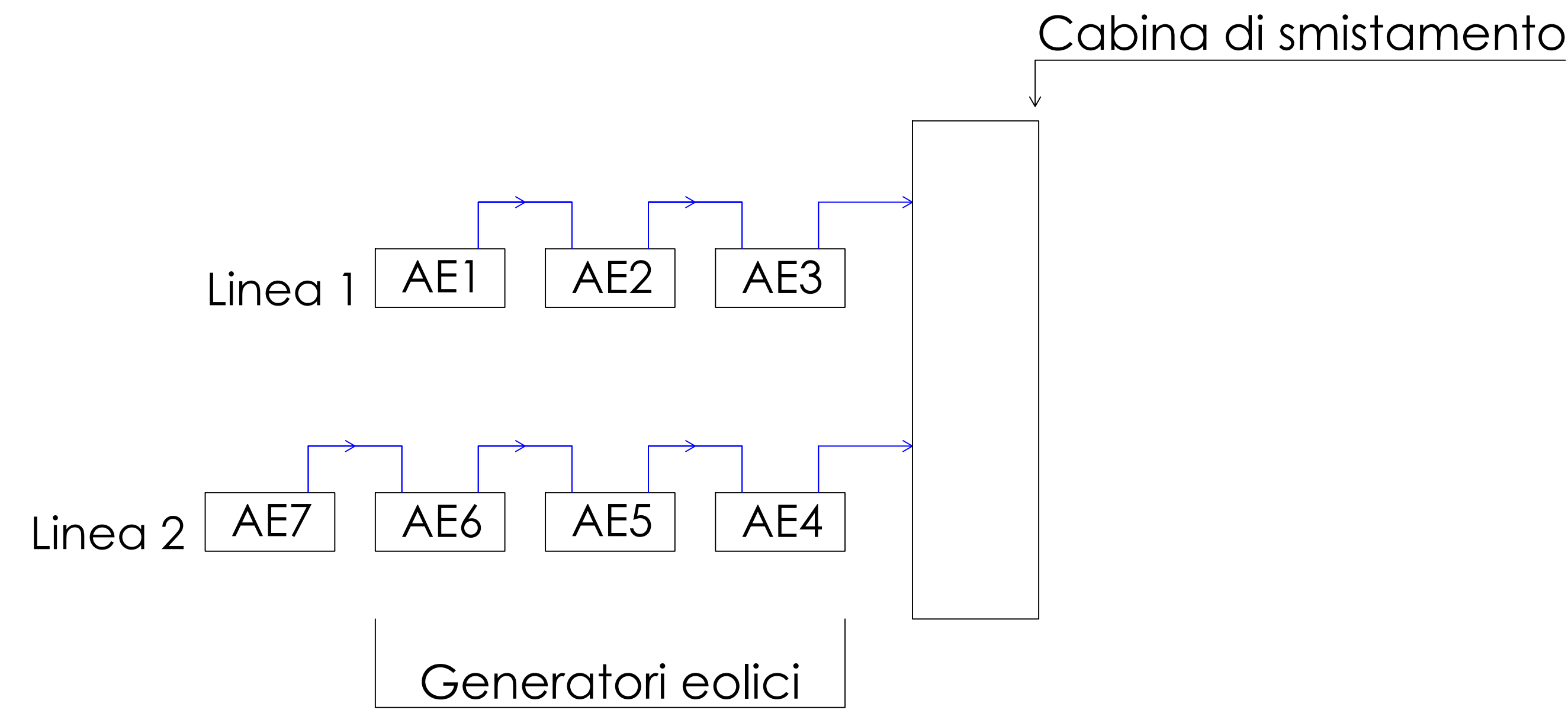
# SCHEMA A BLOCCHI SISTEMA DI CONTROLLO

- Linee in fibra ottica **MM 62.5/125 multimode**
- Linea in fibra ottica **SM 9/125 singlemode**

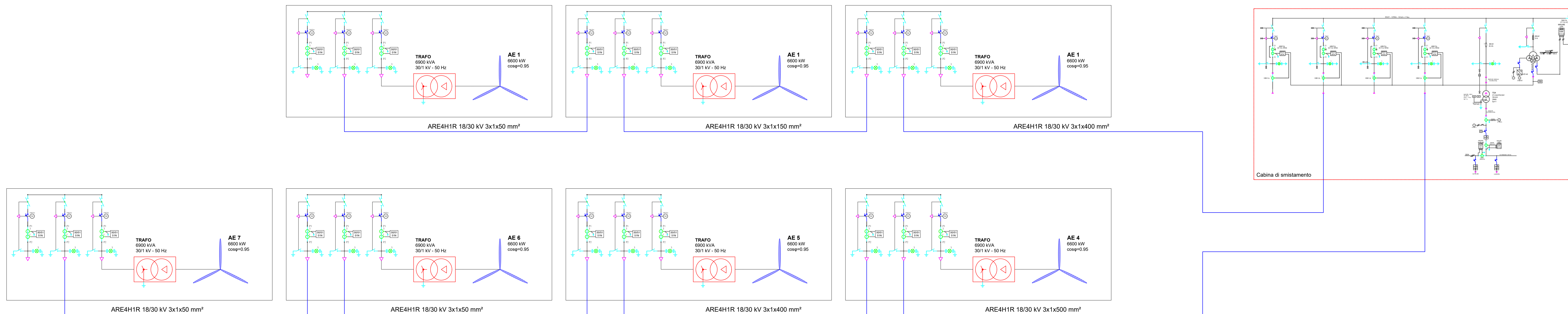


# SCHEMA A BLOCCHI DELL'IMPIANTO EOLICO

- Linee MT interrattate in cavo **ARE4H1R 18/30 kV Unipolare**



# SCHEMA DI CONNESSIONE AEROGENERATORI



DIMENSIONAMENTO LINEE - CAVIDOTTO MT INTERNO CAMPO										
ID Linea	Linea	Tipo di cavo	Numero terre	Lunghezza	Lunghezza	Potenza	Sezione	Portata	Corrente	ΔU <sub>l</sub>
				Linea [m]	Cavi MT [m]					
Linea 1	Linea AE1_AE2	ARE4H1R 18/30 kV	1	915	2745	6600	50	152,00	133,70	0,39
	Linea AE2_AE3	ARE4H1R 18/30 kV	1	1307	3921	13200	150	281,00	267,40	0,43
	Linea AE3_CS	ARE4H1R 18/30 kV	1	1921	5763	19800	400	470,00	401,11	0,51
Linea 2	Linea AE7_AE6	ARE4H1R 18/30 kV	1	1308	3924	6600	50	152,00	113,70	0,56
	Linea AE6_AE5	ARE4H1R 18/30 kV	1	2121	6363	13200	150	281,00	267,40	0,70
	Linea AE5_AE4	ARE4H1R 18/30 kV	1	747	2241	19800	400	470,00	401,11	0,17
	Linea AE4_CS	ARE4H1R 18/30 kV	1	857	2571	26400	500	550,00	534,81	0,23
DIMENSIONAMENTO LINEE - CAVIDOTTO MT ESTERNO CAMPO										
Linea	Tipo di cavo	Numero terre	Lunghezza	Lunghezza	Potenza	Sezione	Portata	Corrente	ΔU <sub>l</sub>	
			Linea [m]	Cavi MT [m]						
Linea 3	Linea CS_SE	ARE4H1R 18/30 kV	2	6040	36240	46200	500	2x550	2x467,56	1,82

**AME ENERGY S.r.l.**  
Via Pietro Cossa, 5 20122 Milano (MI) - [ameenergysrl@legalmail.it](mailto:ameenergysrl@legalmail.it) - P.IVA 12779110969

**REGIONE CAMPANIA**  
**PROVINCIA DI SALERNO**  
**COMUNE DI CAGGIANO**

*Titolo del Progetto:*  
**REALIZZAZIONE DI UN IMPIANTO EOLICO UBICATO NEL COMUNE DI CAGGIANO (SA) IN LOCALITA' "TEMPA DEL VENTO", CON POTENZA NOMINALE PARI A 46.2 MW**

*Documento:* **PROGETTO DEFINITIVO** N° Documento: **CAGEO-T015**

ID PROGETTO:	105	DISCIPLINA:	PD	TIPOLOGIA:	D	FORMATO:	A0
--------------	-----	-------------	----	------------	---	----------	----

*Elaborato:* SCHEMA ELETTRICO UNIFILARE DELL'IMPIANTO EOLICO

*FOGLIO:* 1 *SCALA:* - *Nome file:* CAGEO-T015.dwg

**Progettazione:** **PROJECT S.R.L.**  
iProject  
Consulenza, Progettazione e Sviluppo Impianti ad Energia Rinnovabile  
Sede Legale: Via Del Vecchio Politecnico, 9 - 20121 Milano (MI)  
P.IVA 11052070960-PEC: [project@legalmail.it](mailto:project@legalmail.it)  
Sede Operativa Via Bolognese 11 - 86044 Baranella (SA)  
[m.a.marco@project.it](mailto:m.a.marco@project.it)  
Cell: 3384117245

**Progettista:** Arch. Antonio Manco

Rev.	Data Revisione	Descrizione Revisione	Redatto	Controllato	Approvato
0	15/07/2023	Prima emissione	Ing. Vincenzo Oliveto	Arch. Antonio Manco	Arch. Antonio Manco