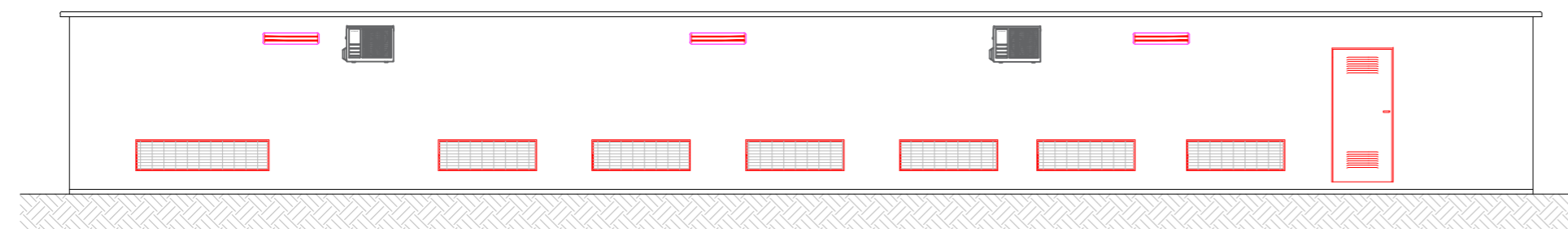
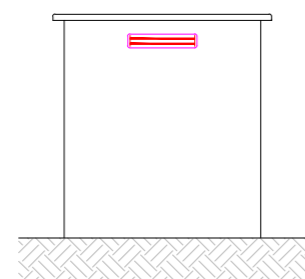


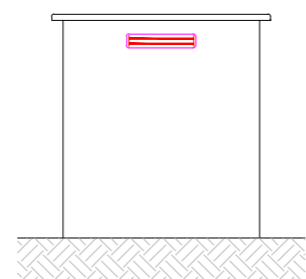
VISTA A - SCALA 1:100



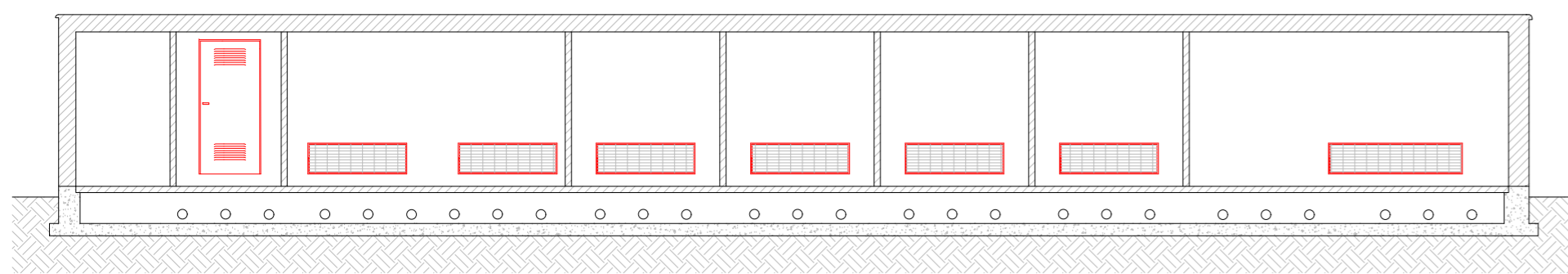
VISTA C - SCALA 1:100



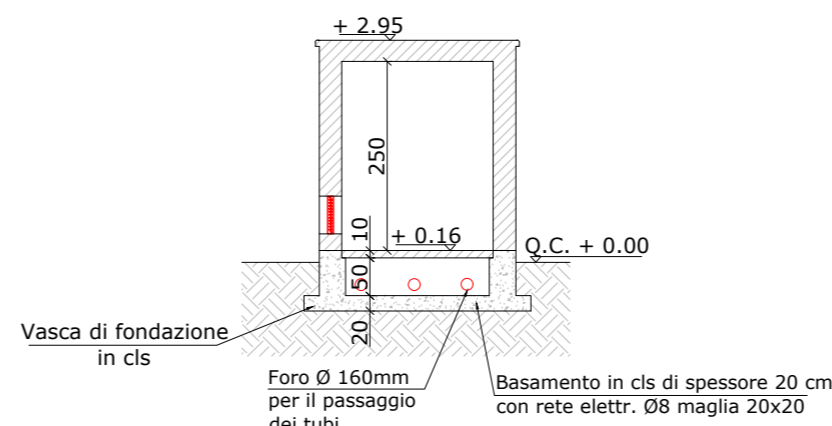
VISTA B - SCALA 1:100



VISTA D - SCALA 1:100



SEZIONE A-A' - SCALA 1:100

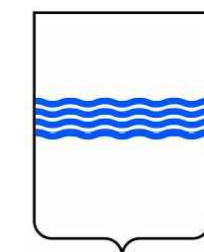


SEZIONE B-B' - SCALA 1:100

NOTA:

In fase di progettazione esecutiva si potrà procedere ad una riorganizzazione funzionale e ad una ridefinizione dei volumi dei singoli vani tecnici in edificio utente anche in relazione ad eventuali esigenze in materia di prevenzione incendi.

REGIONE
BASILICATA



Provincia
MATERA



Provincia
POTENZA



Comuni:



Tricarico (MT)



Vaglio Basilicata (PZ)



Brindisi Montagna (PZ)

IMPIANTO EOLICO DI POTENZA PARI A 79,20 MW

RICHIEDENTE

DOLOMITI WIND FARM S.r.l.
Via Dante, 7
20123 Milano (MI)
P.IVA: 12532370967



Titolo:

CABINA ELETTRICA UTENTE - PIANTA PROSPETTI E SEZIONI EDIFICIO UTENTE

Elaborato:

A_16_b_9_2

Progettazione:



STUDIO ISITREN
dott. ing. Gianluca PANTILE
INGEGNERIA DEI SISTEMI E DELLE INFRASTRUTTURE
PER LA TRANSIZIONE ENERGETICA
Ordine Ing. Brindisi n. 803
Via Del Lavoro, 15/D - 72100 Brindisi (BR)
pantile.gianluca@ingpec.eu
info@isitren.com
cell. +39 347 1939994 - tel./fax +39 0831 548001

Visti / Firme / Timbri:



Scala 1:100 in A2

Data	Revisione	DESCRIZIONE	Elaborazione	Verifica e controllo
22.05.2023	0	PRIMA EMISSIONE	ing. Gianluca PANTILE	ing. Gianluca PANTILE
REVISIONI				