

Volt Corleone S.r.l.

REALIZZAZIONE DI UN IMPIANTO AGRIVOLTAICO CON PRODUZIONE DI ENERGIA ELETTRICA DA FONTE SOLARE NEL COMUNE DI CORLEONE (PA) E DELLE RELATIVE OPERE DI CONNESSIONE UBICATE ANCHE NEI COMUNI DI MEZZOJUSO, CAMPOFELICE DI FITALIA E CIMINNA (PA)



Tecnico
ing. Danilo POMPONIO

Collaborazioni
ing. Milena MIGLIONICO
ing. Giulia CARELLA
ing. Valentina SAMMARTINO
ing. Alessia NASCENTE
ing. Roberta ALBANESE
ing. Marco D'ARCANGELO
ing. Alessia DECARO
ing. Tommaso MARCINI
ing. Fabio MASTROSERIO
ing. Martino LAPENNA
ing. Roberto CALO'
Per. Ind. Lamberto FANELLI
pianif. terr. Antonio SANTANDREA

Responsabile Commessa
ing. Danilo POMPONIO

Via Degli Amatori, 8
36020 Montebelluna (TV) - Italia
www.bfp.it - info@bfp.it
Tel. +39 0422 850000
Attestato con Sistema di Gestione Certificato
UNI EN ISO 9001:2015
UNI EN ISO 14001:2015
UNI ISO 45001:2018

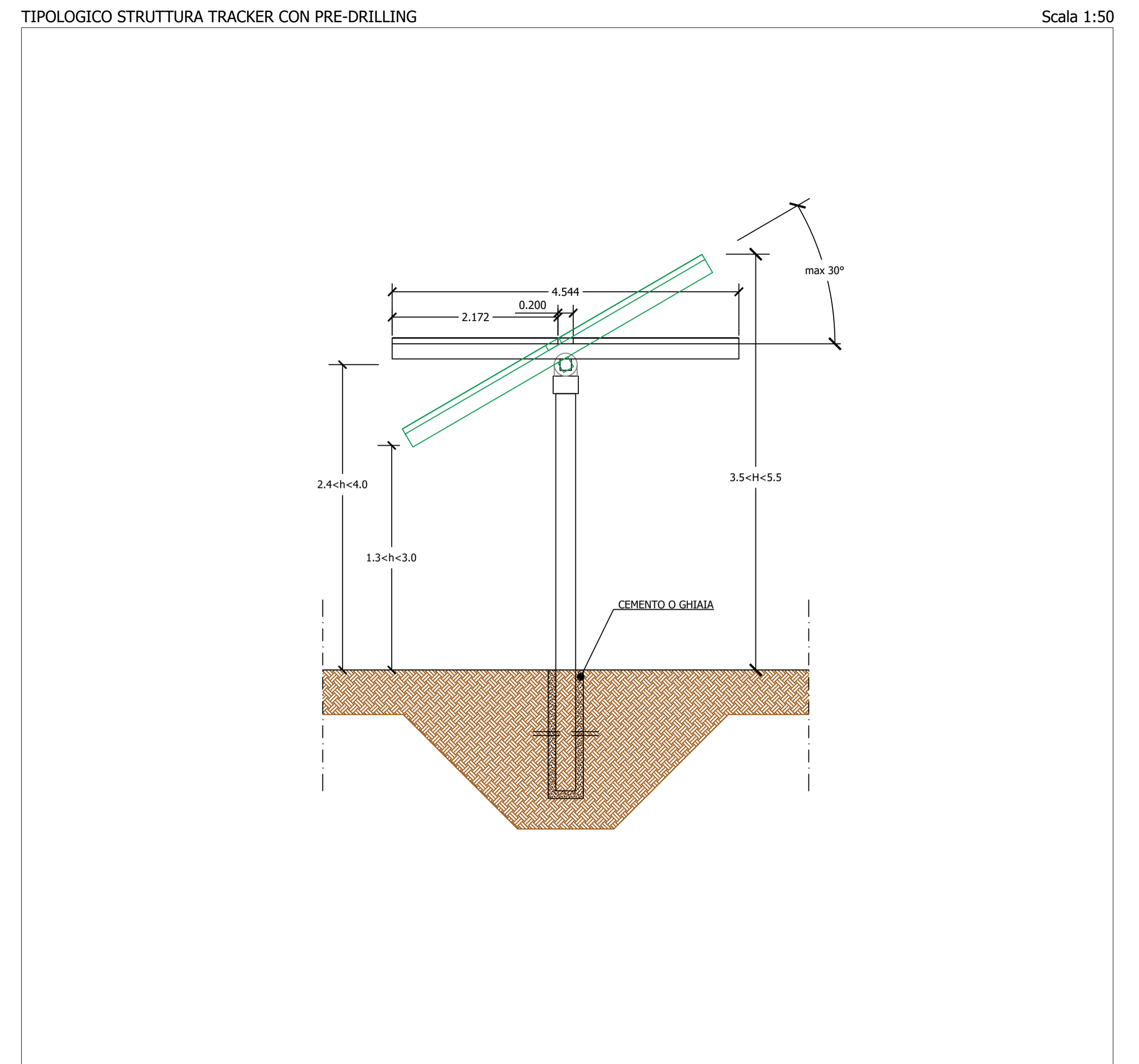
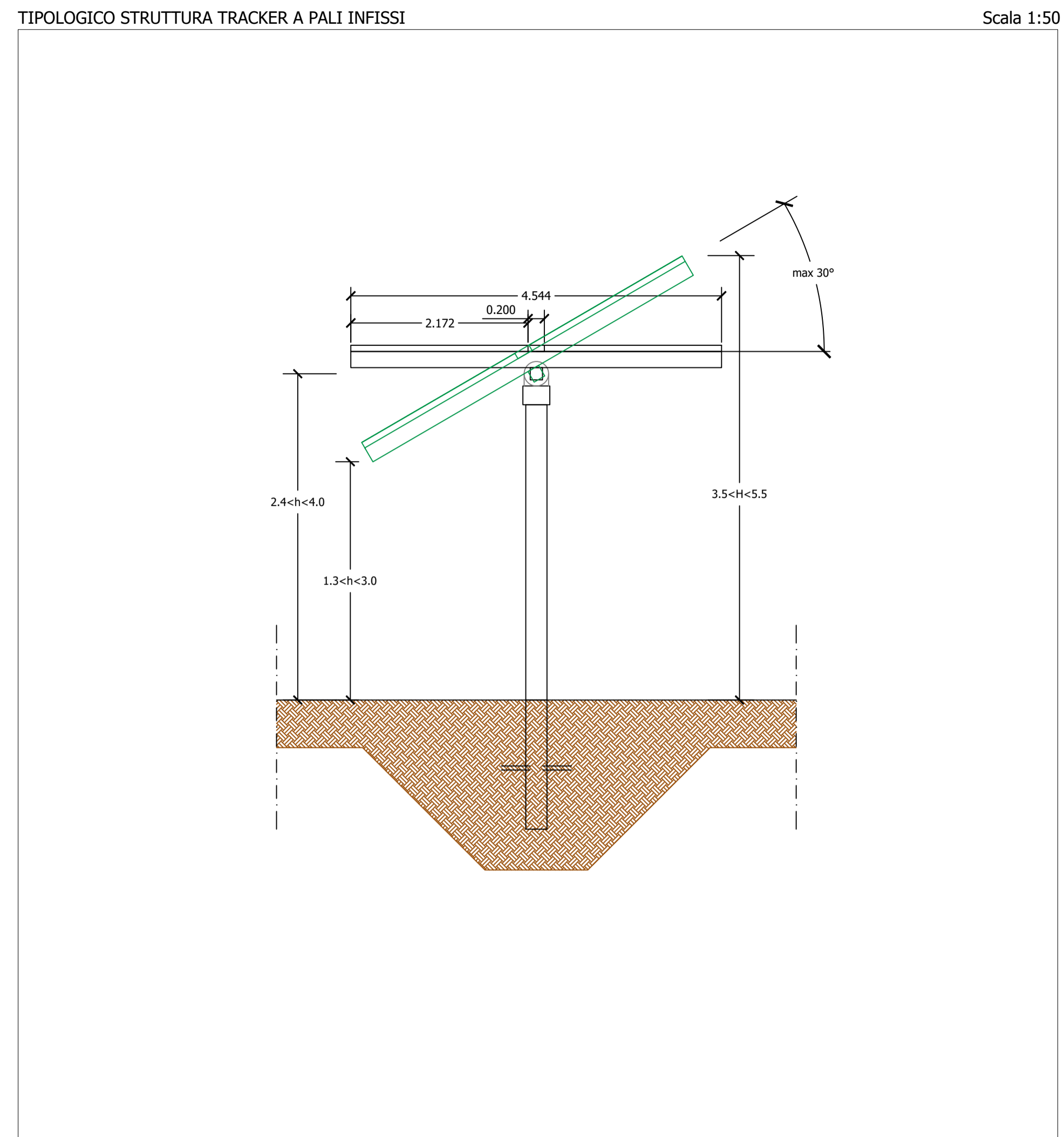


TAVOLA	TITOLO	COMMESSA	TIPOLOGIA		
P06	PARTICOLARE STRUTTURE	23027	D		
REVISIONE		CODICE ELABORATO			
00		DW23027D-P06			
FOGLIO		SOSTITUISCE	SOSTITUITO DA		
1/1	Tutte le informazioni tecniche contenute nel presente documento sono di proprietà esclusiva dello Studio Tecnico BFP S.r.l. e non possono essere riprodotte, divulgate o comunque utilizzate senza la sua preventiva autorizzazione scritta. All technical information contained in this document is the exclusive property of Studio Tecnico BFP S.r.l. and may neither be used nor disclosed without its prior written consent. (art. 2375 c.c.)	----	----		
REV		DATA	MODIFICA	DISEGNATO	CONTROLLATO
00	09/08/2023	Emissione	Decaro	Miglionico	Pomponio
01					
02					
03					
04					
05					

Disegno elaborato con sistema CAD. E' vietata la modifica manuale. Mod. P-20241 rev.4 18.12.2020

