

# STEL RENEWABLE ENERGIES S.R.L.

## PROGETTO DEFINITIVO PER LA REALIZZAZIONE DI UN IMPIANTO EOLICO IN AGRO DI BONEFRO, CASACALENDA E RIPABOTTONI (CB), CON OPERE DI CONNESSIONE ANCHE NEL COMUNE DI MORRONE DEL SANNIO (CB)



Via Degli Arredatori, 8  
70026 Modugno (BA) - Italy  
www.bfpgroup.net - info@bfpgroup.net  
tel. (+39) 0805046361

Azienda con Sistema di Gestione Certificato  
UNI EN ISO 9001:2015  
UNI EN ISO 14001:2015  
UNI ISO 45001:2018

### Tecnico

ing. Danilo POMPONIO  
ing. Giada BOLIGNANO

### Collaborazioni

ing. Milena MIGLIONICO  
ing. Giulia CARELLA  
ing. Tommaso MANCINI  
ing. Giuseppe Federico ZINGARELLI  
ing. Dionisio STAFFIERI  
ARATO S.r.l.

### Responsabile Commessa

ing. Danilo POMPONIO

ELABORATO	TITOLO	COMMESSA	TIPOLOGIA		
<b>C02</b>	<b>RELAZIONE DESCRITTIVA</b>	<b>23009</b>	<b>D</b>		
		CODICE ELABORATO			
		<b>DC23009D-C02</b>			
REVISIONE	Tutte le informazioni tecniche contenute nel presente documento sono di proprietà esclusiva della Studio Tecnico BFP S.r.l e non possono essere riprodotte, divulgate o comunque utilizzate senza la sua preventiva autorizzazione scritta. All technical information contained in this document is the exclusive property of Studio Tecnico BFP S.r.l. and may neither be used nor disclosed without its prior written consent. (art. 2575 c.c.)	SOSTITUISCE	SOSTITUITO DA		
<b>00</b>		-	-		
		NOME FILE	PAGINE		
		<b>DC23009D-C02.doc</b>	<b>25 + copertina</b>		
REV	DATA	MODIFICA	Elaborato	Controllato	Approvato
00	08/09/23	Emissione	Zingarelli	Miglionico	Pomponio
01					
02					
03					
04					
05					
06					

**INDICE**

<b>1. PREMESSA.....</b>	<b>2</b>
<b>2. IL PROGETTO .....</b>	<b>4</b>
a. <b>Aerogeneratori.....</b>	<b>5</b>
b. <b>Il sistema di produzione, trasformazione e trasporto dell'energia elettrica prodotta.....</b>	<b>8</b>
c. <b>Fondazione aerogeneratore.....</b>	<b>9</b>
d. <b>Viabilità</b>	<b>10</b>
e. <b>Piazzole</b>	<b>11</b>
f. <b>Cavidotti</b>	<b>11</b>
g. <b>Cabina utente.....</b>	<b>11</b>
<b>3. MODALITÀ DI ESECUZIONE DELL'IMPIANTO: IL CANTIERE.....</b>	<b>13</b>
<b>4. PRODUZIONE DI RIFIUTI E SMALTIMENTO DELLE TERRE E ROCCE DI SCAVO.....</b>	<b>14</b>
<b>5. SMALTIMENTO DELLE TERRE E ROCCE DI SCAVO SULLA FASE DI CANTIERIZZAZIONE .....</b>	<b>15</b>
<b>6. CRONOPROGRAMMA.....</b>	<b>17</b>
<b>7. SISTEMA DI GESTIONE E DI MANUTENZIONE DELL'IMPIANTO .....</b>	<b>19</b>
<b>8. DISMISSIONE DELL'IMPIANTO.....</b>	<b>20</b>
<b>9. RIPRISTINO DELLO STATO DEI LUOGHI .....</b>	<b>24</b>
<b>10. ANALISI RICADUTE SOCIALI, OCCUPAZIONALI ED ECONOMICHE .....</b>	<b>25</b>

## 1. PREMESSA

La presente relazione descrive le opere relative al progetto per la realizzazione di un impianto per la produzione di energia elettrica da fonte rinnovabile eolica proposto dalla società **Stel Renewable Energies s.r.l.** .

La proposta progettuale è finalizzata alla realizzazione di un impianto per la produzione di energia elettrica da fonte rinnovabile eolica, costituito da 5 aerogeneratori, ciascuno di potenza nominale pari a 6,20 MW per una potenza complessiva di 31 MW e potenza in immissione pari a 30 MW, da realizzarsi nei comuni di Bonefro, Casacalenda e Ripabottoni (CB), in cui insistono gli aerogeneratori e parte delle opere di connessione, e nel comune di Morrone del Sannio (CB) in cui insiste la restante parte delle opere di connessione e la cabina utente, per il collegamento in antenna a 36 kV ad una nuova Stazione Elettrica (SE) di trasformazione a 150/36 kV della RTN, da inserire in entra-esce sulla linea RTN a 150 kV "Morrone - Larino".

Il progetto si pone come obiettivo la realizzazione di un parco eolico per la produzione di energia elettrica da immettere nella rete di trasmissione nazionale (RTN) in alta tensione. In questo scenario il parco eolico consentirà di raggiungere obiettivi più complessi fra i quali si annoverano:

- la produzione di energia elettrica da fonte rinnovabile, priva di alcuna emissione diretta o derivata nell'ambiente;
- la valorizzazione di un'area marginale rispetto alle altre fonti di sviluppo regionale con destinazione prevalente a scopo agricolo e con bassa densità antropica;
- la diffusione di know-how in materia di produzione di energia elettrica da fonte eolica, a valenza fortemente sinergica per aree con problemi occupazionali e di sviluppo.

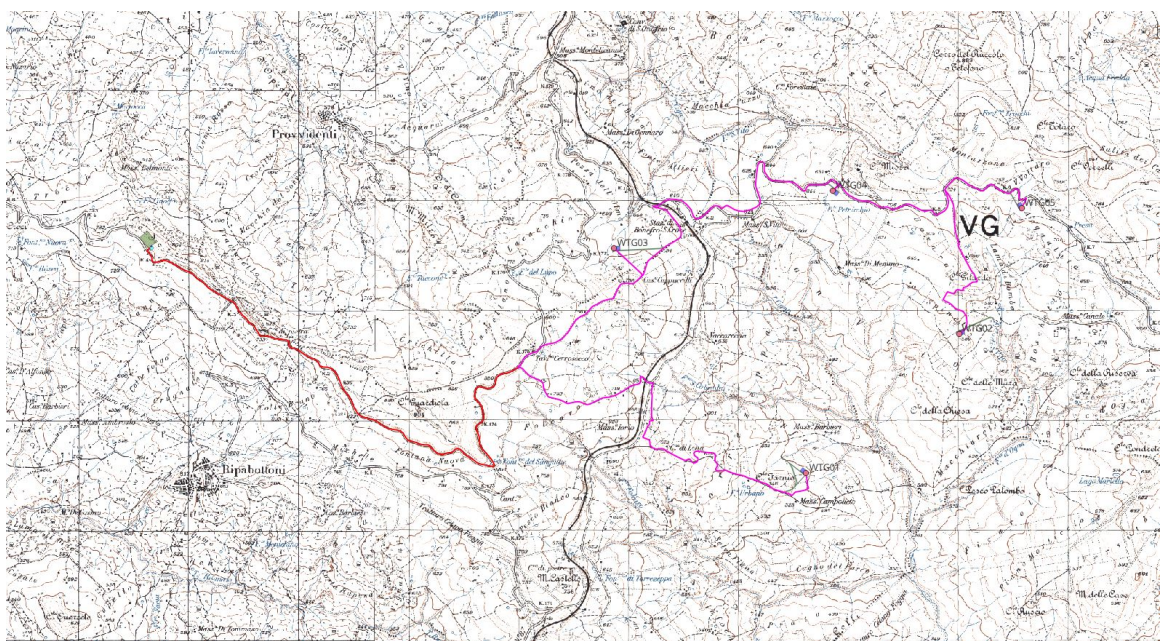


Figura 1: Ubicazione su IGM dell'area di impianto e delle opere di connessione



Figura 2: Dettaglio dell'area di impianto su ortofoto

## 2. IL PROGETTO

Il layout dell'impianto eolico (con l'ubicazione degli aerogeneratori, il percorso dei cavidotti e delle opere accessorie per il collegamento alla rete elettrica nazionale) come riportato nelle tavole grafiche allegate, è stato progettato sulla base dei seguenti criteri:

- Analisi vincolistica: si è accuratamente evitato di posizionare gli aerogeneratori o le opere connesse in corrispondenza di aree vincolate.
- Distanza dagli edifici abitati o abitabili: al fine di minimizzare gli ipotetici disturbi causati dal rumore dell'impianto in progetto, si è deciso di mantenere un buffer di almeno 500 metri da tutti gli edifici abitati o abitabili.
- Minimizzazione dell'apertura di nuove strade: il layout è stato progettato in modo da ridurre al minimo indispensabile l'apertura di nuove strade, anche per non suddividere inutilmente la proprietà terriera.

L'impianto oggetto di studio si basa sul principio secondo il quale l'energia del vento viene captata dalle macchine eoliche che la trasformano in energia meccanica e quindi in energia elettrica per mezzo di un generatore: nel caso specifico il sistema di conversione viene denominato aerogeneratore.

La bassa densità energetica prodotta dal singolo aerogeneratore per unità di superficie comporta la necessità di progettare l'installazione di più aerogeneratori nella stessa area.

L'impianto sarà costituito dai seguenti sistemi:

- di produzione, trasformazione e trasmissione dell'energia elettrica;
- di misura, controllo e monitoraggio della centrale;
- di sicurezza e controllo.

Una volta definito il layout, la fattibilità economica dell'iniziativa è stata valutata utilizzando i dati anemometrici raccolti nel corso della campagna di misura e tradotti in ore equivalenti/anno per gli aerogeneratori in previsione di installazione.

L'impianto di produzione sarà costituito da 5 aerogeneratori, ognuno della potenza di 6.20 MW ciascuno per una potenza complessiva di 31,00 MW.

Gli aerogeneratori saranno ubicati nel territorio comunale di Pitigliano (GR), secondo una distribuzione che ha tenuto conto dei seguenti fattori:

- condizioni geomorfologiche del sito;
- direzione principale del vento;
- vincoli ambientali e paesaggistici;
- distanze di sicurezza da infrastrutture e fabbricati;
- pianificazione territoriale ed urbanistica in vigore;

il tutto come meglio illustrato nello studio di impatto ambientale e relativi allegati.

Il parco eolico di progetto sarà ubicato nei comuni di Bonefro, Casacalenda e Ripabottoni (CB) a distanza di circa 3 km dal centro urbano dei comuni di Bonefro e Casacalenda, e di circa 4 km dal centro urbano del comune di Ripabottoni.

I terreni sui quali si installerà il parco eolico, interessa una superficie di circa 505 ha, anche se la quantità di suolo effettivamente occupato è significativamente inferiore e limitato alle aree di piazzole dove verranno installati gli aerogeneratori, come visibile sugli elaborati planimetrici allegati al progetto.

L'area di progetto, intesa sia come quella occupato dai 5 aerogeneratori di progetto, con annesse piazzole e relativi cavidotti di interconnessione interna, e parte del cavidotto esterno, interessa il territorio comunale di Bonefro (CB), censiti al NCT ai fogli di mappa nn. 23, 16, 10, 15; il territorio comunale di Casacalenda (CB) censiti al NCT ai fogli di mappa nn. 64 e 68 e il territorio comunale di Ripabottoni (CB) censiti al NCT ai fogli di mappa nn. 14, 13, 7, 5, 4, 6, 3, e 2; nel territorio comunale di Morrone del Sannio (CB) insiste la restante parte delle opere di connessione e la cabina utente sono censiti al NCT al foglio di mappa n. 34.

Di seguito si riporta la tabella riepilogativa, in cui sono indicate per ciascun aerogeneratore le relative coordinate e le particelle catastali, con riferimento al catasto terreno dei Comuni di Ripabottoni, Bonefro, e Casacalenda (CB).

**Tabella dati geografici e catastali degli Aerogeneratori:**

WTG	COORDINATE GEOGRAFICHE WGS84		COORDINATE PLANIMETRICHE UTM33 WGS 84		DATI CATASTALI		
	LATITUDINE	LONGITUDINE	NORD (Y)	EST (X)	Comune	foglio	p.lla
01	41°41'23.10"	14°52'27.38"	4615338	489537	Ripabottoni	14	41-42
02	41°42'3.84"	14°53'27.85"	4616592	490937	Bonefro	23	76
03	41°42'29.00"	14°51'13.12"	4617373	487824	Casacalenda	68	96
04	41°42'45.99"	14°52'38.23"	4617894	489791	Bonefro	15	284
05	41°42'40.36"	14°53'52.86"	4617718	491516	Bonefro	16	293

### **a. Aerogeneratori**

Gli aerogeneratori saranno ad asse orizzontale, costituiti da un sistema tripala, con generatore di tipo asincrono. Il tipo di aerogeneratore da utilizzare verrà scelto in fase di progettazione esecutiva dell'impianto; le dimensioni previste per l'aerogeneratore tipo e che potrebbe essere sostituito da uno ad esso analogo:

- diametro del rotore pari 170 m,
- altezza mozzo pari a 135 m,
- altezza massima al tip (punta della pala) pari a 220 m.

L'aerogeneratore eolico ad asse orizzontale è costituito da una torre tubolare in acciaio che

porta alla sua sommità la navicella, all'interno della quale sono alloggiati l'albero di trasmissione lento, il moltiplicatore di giri, l'albero veloce, il generatore elettrico ed i dispositivi ausiliari. All'estremità dell'albero lento, corrispondente all'estremo anteriore della navicella, è fissato il rotore costituito da un mozzo sul quale sono montate le pale, costituite in fibra di vetro rinforzata.

La navicella può ruotare rispetto al sostegno in modo tale da tenere l'asse della macchina sempre parallela alla direzione del vento (movimento di imbardata); inoltre è dotata di un sistema di controllo del passo che, in corrispondenza di alta velocità del vento, mantiene la produzione di energia al suo valore nominale indipendentemente dalla temperatura e dalla densità dell'aria; in corrispondenza invece di bassa velocità del vento, il sistema a passo variabile e quello di controllo ottimizzano la produzione di energia scegliendo la combinazione ottimale tra velocità del rotore e angolo di orientamento delle pale in modo da avere massimo rendimento.

Il funzionamento dell'aerogeneratore è continuamente monitorato e controllato da un'unità a microprocessore.

Il sistema di controllo dell'aerogeneratore assolve le seguenti funzioni:

- sincronizzazione del generatore elettrico con la rete prima di effettuarne la connessione, in modo da contenere il valore della corrente di cut-in (corrente di inserzione);
- mantenimento della corrente di cut-in ad un valore inferiore alla corrente nominale;
- orientamento della navicella in linea con la direzione del vento;
- monitoraggio della rete;
- monitoraggio del funzionamento dell'aerogeneratore;
- arresto dell'aerogeneratore in caso di guasto.

Il sistema di controllo dell'aerogeneratore garantisce l'ottenimento dei seguenti vantaggi:

- generazione di potenza ottimale per qualsiasi condizione di vento;
- limitazione della potenza di uscita a 6.20 MW;
- livellamento della potenza di uscita fino ad un valore di qualità elevata e quasi priva di effetto flicker;
- possibilità di arresto della turbina senza fare ricorso ad alcun freno di tipo meccanico;
- minimizzazione delle oscillazioni del sistema di trasmissione meccanico.

Ciascun aerogeneratore può essere schematicamente suddiviso, dal punto di vista elettrico, nei seguenti componenti:

- generatore elettrico;
- interruttore di macchina BT;
- trasformatore di potenza MT/BT;



- cavo MT di potenza;
- quadro elettrico di protezione MT;
- servizi ausiliari;
- rete di terra.

Da ogni generatore viene prodotta energia elettrica a bassa tensione (BT) e a frequenza variabile se la macchina è asincrona (l'aggancio alla frequenza di rete avviene attraverso un convertitore di frequenza ubicato nella navicella). All'interno di ogni navicella l'impianto di trasformazione MT/BT consentirà l'elevazione della tensione al valore di trasporto 30kV (tensione in uscita dal trasformatore).

ROTORE	Diametro max	170 m
	Area spazzata max	22.698 m <sup>2</sup>
	Numero di pale	3
	Materiale	GRP (CRP) materiale plastico rinforzato con fibra di vetro
	Velocità nominale	10,6 giri/min
	Senso di rotazione	orario
	Posizione rotore	Sopra vento
TRASMISSIONE	Potenza massima	6.20 kW
SISTEMA ELETTRICO	Tipo generatore	Asincrono a 4 poli, doppia alimentazione, collettore ad anelli
	Classe di protezione	IP 54
	Tensione di uscita	690 V
	Frequenza	50 Hz
TORRE IN ACCIAIO	Altezza al mozzo	135 m
	Numero segmenti	3
SISTEMA DI CONTROLLO	Tipo	Microprocessore
	Trasmissione segnale	Fibra ottica
	Controllo remoto	PC-modem, interfaccia grafica

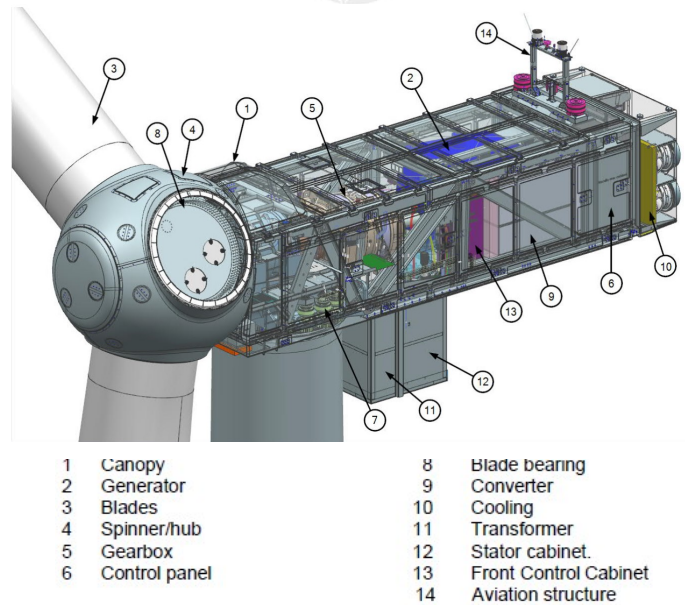
**Figura 3: Scheda Tecnica Dell'aerogeneratore Tipo**

Al fine di mitigare l'impatto visivo degli aerogeneratori, si utilizzeranno torri di acciaio di tipo tubolare, con impiego di vernici antiriflettenti di color grigio chiaro.

Gli aerogeneratori saranno equipaggiati, secondo le norme attualmente in vigore, con un sistema di segnalazione notturna con luce rossa intermittente (2000cd) da installare sull'estradosso della navicella dell'aerogeneratore, mentre la segnalazione diurna consiste nella verniciatura della parte estrema della pala con tre bande di colore rosso ciascuna di 6 m per un totale di 18 m.

L'ENAC (Ente Nazionale per l'Aviazione Civile) potrà fornire eventuali prescrizioni concernenti la colorazione delle strutture o la segnaletica luminosa, diverse o in aggiunta rispetto a quelle precedentemente descritte.





**Figura 4 - Rappresentazione grafica di una navicella**

### **b. Il sistema di produzione, trasformazione e trasporto dell'energia elettrica prodotta**

La rete elettrica a 36 kV interrata assicurerà il collegamento dei trasformatori di torre degli aerogeneratori e dei trasformatori del sistema di accumulo alla sottostazione di trasformazione.

La rete MT di raccolta ha schema radiale ed è costituita da linee in cavo interrato collegate in entra-esce attraverso le cabine MT di torre, determinando tre sottocampi ciascuno composto da tre aerogeneratori.

Ciascuna delle suddette linee, a partire dall'ultimo aerogeneratore del ramo, provvede, con un percorso interrato, al trasporto dell'energia prodotta dalla relativa sezione del parco fino all'ingresso del quadro elettrico di raccolta nella cabina utente e, da quest'ultima, al quadro di raccolta all'interno della stazione Terna.

I percorsi delle linee, illustrati negli elaborati grafici, potranno essere meglio definiti in fase costruttiva. Pertanto si possono identificare le seguenti sezioni della rete AT:

- la rete di raccolta dell'energia prodotto suddivisa in 2 sottocampi costituiti da linee che collegano i quadri AT delle torri in configurazione entra-esce,
- la rete di vettoriamento che collega l'ultimo aerogeneratore di ciascun sottocampo alla cabina utente.
- la rete di vettoriamento che collega la cabina utente al punto di connessione.

Il percorso di ciascuna linea della rete di raccolta è stato individuato sulla base dei seguenti criteri:

- minima distanza;
- massimo sfruttamento degli scavi delle infrastrutture di collegamento da realizzare; migliore condizione di posa (ossia, in presenza di forti dislivelli tra i due lati della strada,

contenendo, comunque, il numero di attraversamenti, si è cercato di evitare la posa dei cavi elettrici dal lato più soggetto a frane e smottamenti).

Per le reti non è previsto alcun passaggio aereo.

All'atto dell'esecuzione dei lavori, i percorsi delle linee elettriche saranno accuratamente verificati e definiti in modo da:

- evitare interferenze con strutture, altri impianti ed effetti di qualunque genere;
- evitare curve inutili e percorsi tortuosi;
- assicurare una facile posa o infilaggio del cavo;
- effettuare una posa ordinata e ripristinare la condizione ante-operam.

### **c. Fondazione aerogeneratore**

La torre, il generatore e la cabina di trasformazione andranno a scaricare su una struttura di fondazione in cemento armato del tipo indiretto su pali.

La fondazione è stata calcolata in modo tale da poter sopportare il carico della macchina e il momento prodotto sia dal carico concentrato posto in testa alla torre che dall'azione cinetica delle pale in movimento.

Le verifiche di stabilità del terreno e delle strutture di fondazione sono state eseguite con i metodi ed i procedimenti della geotecnica, tenendo conto delle massime sollecitazioni sul terreno che la struttura trasmette.

Le strutture di fondazione sono dimensionate in conformità alla normativa tecnica vigente.

La fondazione degli aerogeneratori è su pali. Il plinto ed i pali di fondazione sono stati dimensionati in funzione delle caratteristiche tecniche del terreno derivanti dalle indagini geologiche e sulla base dall'analisi dei carichi trasmessi dalla torre (forniti dal costruttore dell'aerogeneratore), l'ancoraggio della torre alla fondazione sarà costituito da tirafondo, tutti gli ancoraggi saranno tali da trasmettere sia forze che momenti agenti lungo tutte e tre le direzioni del sistema di riferimento adottato.

In funzione dei risultati delle indagini geognostiche, atte a valutare la consistenza stratigrafica del terreno, le fondazioni sono state dimensionate su platea di forma circolare su pali, di diametro mt 28,00, la forma della platea è stata scelta in funzione del numero di pali che dovrà contenere.

Al plinto sono attestati n. 20 pali del diametro  $\phi$  150 cm e della lunghezza di 30 m. Le verifiche di stabilità del terreno e delle strutture di fondazione sono state eseguite con i metodi ed i procedimenti della geotecnica, tenendo conto delle massime sollecitazioni sul terreno che la struttura trasmette.

Tutti i calcoli eseguiti e la relativa scelta dei materiali, sezioni e dimensioni andranno verificati in sede di progettazione esecutiva e potranno pertanto subire variazioni anche sostanziali per garantire i necessari livelli di sicurezza.

Pertanto, quanto riportato nel presente progetto, con particolare riguardo alla tavola DW23009D-C12, potrà subire variazioni in fase di progettazione esecutiva, fermo restando le dimensioni di massima del sistema fondazionale.

#### **d. Viabilità**

Al campo eolico si accede attraverso la viabilità esistente (strade provinciali, Comunali e poderali), mentre l'accesso alle singole pale avviene mediante strade di nuova realizzazione e/o su strade interpoderali esistenti, che saranno adeguate al trasporto di mezzi eccezionali.

Laddove necessario tali strade saranno adeguate al trasporto delle componenti degli aerogeneratori.

Nell'elaborato grafico (tav. DW23009D-C05) sono illustrati i percorsi per il raggiungimento degli aerogeneratori, sia in fase di realizzazione sia in fase di esercizio, come illustrato nelle planimetrie di progetto, saranno anche realizzati opportuni allargamenti degli incroci stradali per consentire la corretta manovra dei trasporti eccezionali. Detti allargamenti saranno rimossi o ridotti, successivamente alla fase di cantiere, costituendo delle aree di "occupazione temporanea" necessarie appunto solo nella fase realizzativa.

La sezione stradale avrà larghezza carrabile di 5,00 metri (tav. DW23009D-C07), dette dimensioni sono necessarie per consentire il passaggio dei mezzi di trasporto delle componenti dell'aerogeneratore eolico.

Il corpo stradale sarà realizzato secondo le seguenti modalità:

- a) Scotico terreno vegetale;
- b) Polverizzazione (frantumazione e sminuzzamento di eventuali zolle), se necessario, della terra in sito ottenibile mediante passate successive di idonea attrezzatura;
- c) Determinazione in più punti e a varie profondità dell'umidità della terra in sito, procedendo con metodi speditivi.
- d) Spandimento della calce.
- e) Polverizzazione e miscelazione della terra e della calce mediante un numero adeguato di passate di pulvimixer in modo da ottenere una miscela continua ed uniforme.
- f) Spandimento e miscelazione della terra a calce.
- g) Compattazione della miscela Terra-Calce mediante rulli vibranti a bassa frequenza e rulli gommati di adeguato peso fino ad ottenere i risultati richiesti.

La sovrastruttura sarà realizzata in misto stabilizzato di spessore minimo pari a 10 cm.

Per la viabilità esistente (strade provinciali, comunali e poderali), ove fosse necessario ripristinare il pacchetto stradale per garantire la portanza minima o allargare la sezione stradale per adeguarla a quella di progetto, si eseguiranno le modalità costruttive in precedenza previste.

#### **e. Piazzole**

Tenuto conto delle componenti dimensionali del generatore, la viabilità di servizio all'impianto e le piazzole andranno a costituire le opere di maggiore rilevanza per l'allestimento del cantiere.

In corrispondenza di ciascun aerogeneratore sarà realizzata una piazzola, che in fase di cantiere dovrà essere della superficie media di 9.100,00 mq, per poter consentire l'installazione della gru principale e delle macchine operatrici, lo stoccaggio delle sezioni della torre, della navicella e del mozzo, ed "ospitare" l'area di ubicazione della fondazione e l'area di manovra degli automezzi.

Le piazzole adibite allo stazionamento dei mezzi di sollevamento durante l'installazione, saranno realizzate facendo ricorso al sistema di stabilizzazione a calce, descritto nel precedente paragrafo.

Alla fine della fase di cantiere le dimensioni piazzole saranno ridotte a 40 x 65 m per un totale di 2600,00 mq, per consentire la manutenzione degli aerogeneratori stessi, mentre la superficie residua sarà ripristinata e riportato allo stato ante-operam.

#### **f. Cavidotti**

La profondità dello scavo per l'alloggiamento dei cavi, dovrà essere minimo 1,30 m, mentre la larghezza degli scavi è in funzione del numero di cavi da posare e dalla tipologia di cavo, è varia da 0,50 m a 1,00 m.

La lunghezza degli scavi previsti è di ca. 19,2 km, per la maggior parte lungo le strade esistenti o di nuova realizzazione come dettagliato negli elaborati progettuali.

I cavi, poggiati sul fondo, saranno ricoperti da uno strato di base realizzato con terreno vagliato con spessore variabile da 20,00 cm a 50,00 cm e materiale di scavo compattato.

Lo strato terminale di riempimento degli scavi realizzati su viabilità comunale, sarà realizzato con misto granulare stabilizzato e conglomerato bituminoso per il piano carrabile.

Lungo tutto il percorso dei cavi, ogni 2,5 km circa, saranno posati dei pozzetti di sezionamento delle dimensioni 1.65x1.65x1.50.

Come detto in precedenza gli scavi saranno realizzati principalmente lungo la viabilità ordinaria esistente e sulle strade di nuova realizzazione a servizio del parco eolico.

#### **g. Cabina utente**

La cabina utente, da realizzarsi nei pressi del punto di consegna, è il punto di raccolta dei cavi provenienti dal parco eolico per consentire il trasporto dell'energia prodotta fino al punto di

consegna alla rete di trasmissione nazionale e riceve l'energia prodotta dagli aerogeneratori attraverso la rete di raccolta a 36 kV.

All'interno dell'area recintata della cabina utente sarà ubicato un fabbricato suddiviso in vari locali che a seconda dell'utilizzo ospiteranno i quadri AT, gli impianti BT e di controllo, gli apparecchi di misura, i servizi igienici, ecc. Inoltre sarà installata una reattanza shunt per permettere l'eventuale rifasamento delle correnti reattive.

L'impianto di terra sarà costituito, conformemente alle prescrizioni della Norma CEI EN 50522 ed alle prescrizioni della Guida CEI 99-5, da una maglia di terra realizzata con conduttori nudi in rame elettrolitico di sezione pari a  $120 \text{ mm}^2$ , interrati ad una profondità di almeno 0,7 m. Per le connessioni agli armadi verranno impiegati conduttori di sezione pari a  $70 \text{ mm}^2$ . La scelta finale deriverà dai calcoli effettuati in fase di progettazione esecutiva.

La RTU sarà comandabile in locale dalla cabina utente tramite un quadro sinottico che riporterà lo stato degli organi di manovra di tutta la rete AT, i comandi, gli allarmi, le misure delle grandezze elettriche.



### **3. MODALITÀ DI ESECUZIONE DELL'IMPIANTO: IL CANTIERE**

In questa fase verranno descritte le modalità di esecuzione dell'impianto in funzione delle caratteristiche ambientali del territorio, gli accorgimenti previsti e i tempi di realizzazione.

In fase di realizzazione delle opere saranno predisposti i seguenti accorgimenti ed opere:

- Sarà prevista la conservazione del terreno vegetale al fine della sua ricollocazione in sito;
- Sarà eseguita cunette in terra perimetrale all'area di lavoro e stazionamento dei mezzi per convogliare le acque di corrivazione nei naturali canali di scolo esistenti;

In fase di esercizio, la regimentazione delle acque superficiali sarà regolata con:

- cunette perimetrali alle piazzole;
- manutenzione programmata di pulizia delle cunette e pulizia delle piazzole.

Successivamente all'installazione degli aerogeneratori la viabilità e le piazzole realizzate verranno ridotte in modo da garantire ad un automezzo di raggiungere le pale per effettuare le ordinarie operazioni di manutenzione.

In sintesi, l'installazione della turbina tipo in cantiere prevede le seguenti fasi:

1. Montaggio gru.
2. Trasporto e scarico materiali
3. Preparazione Navicella
4. Controllo dei moduli costituenti la torre e loro posizionamento
5. Montaggio torre
6. Sollevamento della navicella e relativo posizionamento
7. Montaggio del mozzo
8. Montaggio della passerella porta cavi e dei relativi cavi
9. Sollevamento delle pale e relativo posizionamento sul mozzo
10. Montaggio tubazioni per il dispositivo di attuazione del passo
11. Collegamento dei cavi al quadro di controllo a base torre
12. Spostamento gru tralicciata. Smontaggio e rimontaggio braccio gru.
13. Commissioning.

Durante la fase di cantiere verranno usate macchine operatrici (escavatori, dumper, ecc.) a norma, sia per quanto attiene le emissioni in atmosfera che per i livelli di rumorosità; periodicamente sarà previsto il carico, il trasporto e lo smaltimento, presso una discarica autorizzata dei materiali e delle attrezzature di rifiuto in modo da ripristinare, a fine lavori, l'equilibrio del sito (viabilità, zona agricola, ecc.).

#### **4. PRODUZIONE DI RIFIUTI E SMALTIMENTO DELLE TERRE E ROCCE DI SCAVO**

La presente sezione ha l'obiettivo di identificare i volumi di movimento terra e le relative destinazioni d'uso, che saranno effettuati per la realizzazione del parco eolico. (cfr. DC23009D-C15).

L'adeguamento delle sedi stradali, la viabilità di nuova realizzazione, i cavidotti interrati per la rete elettrica, le fondazioni delle torri e la formazione delle piazzole, caratterizzano il totale dei movimenti terra previsti per la costruzione del parco eolico.

Il progetto è stato redatto cercando di limitare i movimenti terra, utilizzando la viabilità esistente e prevedendo sulla stessa, interventi di adeguamento.

Al fine di ottimizzare i movimenti di terra all'interno del cantiere, è stato previsto il riutilizzo delle terre provenienti dagli scavi, per la formazione del corpo del rilevato stradale, dei sottofondi o dei cassonetti in trincea, in quanto saranno realizzate mediante la stabilizzazione a calce (ossido di calcio CaO).

Lo strato di terreno vegetale sarà invece accantonato nell'ambito del cantiere e riutilizzato per il rinverdimento delle scarpate e per i ripristini.

Il materiale inerte proveniente da cave sarà utilizzato solo per la realizzazione della sovrastruttura stradale e delle piazzole.

I rifiuti che possono essere prodotti dagli impianti eolici sono costituiti da ridotti quantitativi di oli minerali usati per la lubrificazione delle parti meccaniche, a seguito delle normali attività di manutenzione. È presumibile che le attività di manutenzione comportino la produzione di modeste quantità di oli esausti con cadenza semestrale (oli per lubrificazione del moltiplicatore di giri a tenuta, per freno meccanico e centralina idraulica per i freni delle punte delle pale, oli presenti nei trasformatori elevatori delle cabine degli aerogeneratori), per questo, data la loro pericolosità, si prevede lo smaltimento presso il "Consorzio Obbligatorio degli oli esausti" (D.Lgs. n. 95 del 27 gennaio 1992 e ss.mm. ii, "Attuazione delle Direttive 75/439/CEE e 87/101/CEE relative alla eliminazione degli oli usati e all'art. 236 del D.lgs. 152/06 e ss.mm.ii.). Per quanto riguarda i rifiuti prodotti per la realizzazione dell'impianto, considerato l'alto grado di prefabbricazione dei componenti utilizzati (navicelle, pale, torri, tubolari), si tratterà di rifiuti non pericolosi originati prevalentemente da imballaggi (pallets, bags, ecc.), che saranno raccolti e gestiti in modo differenziato secondo le vigenti disposizioni.



## **5. SMALTIMENTO DELLE TERRE E ROCCE DI SCAVO SULLA FASE DI CANTIERIZZAZIONE**

Contestualmente alle operazioni di spianamento e di realizzazione delle strade e delle piazzole di montaggio, di esecuzione delle fondazioni degli aerogeneratori e della messa in opera dei cavidotti, si procederà ad asportare e conservare lo strato di suolo fertile.

Il terreno fertile sarà stoccato in cumuli che non superino i 2 m di altezza, al fine di evitare la perdita delle sue proprietà organiche e biotiche, e protetto con teli impermeabili, per evitarne la dispersione in caso di intense precipitazioni.

In fase di riempimento degli scavi, in special modo per la realizzazione delle reti tecnologiche, nello strato più profondo sarà sistemato il terreno arido derivante dai movimenti di terra, in superficie si collocherà il terreno ricco di humus e si procederà al ripristino della vegetazione.

Gli interventi di ripristino dei soprasuoli forestali e agricoli comprendono tutte le operazioni necessarie a ristabilire le originarie destinazioni d'uso.

Nelle aree agricole essi avranno come finalità quella di riportare i terreni alla medesima capacità d'uso e fertilità agronomica presenti prima dell'esecuzione dei lavori, mentre nelle aree caratterizzate da vegetazione naturale e seminaturale, i ripristini avranno la funzione di innescare i processi dinamici che consentiranno di raggiungere nel modo più rapido e seguendo gli stadi evolutivi naturali, la struttura e la composizione delle fitocenosi originarie.

Gli interventi di ripristino vegetazionale dei suoli devono essere sempre preceduti da una serie di operazioni finalizzate al recupero delle condizioni originarie del terreno:

- il terreno agrario, precedentemente accantonato ai bordi delle trincee, deve essere ridistribuito lungo la fascia di lavoro al termine dei rinterri;
- il livello del suolo deve essere lasciato qualche centimetro al di sopra dei terreni circostanti, in funzione del naturale assestamento, principalmente dovuto alle piogge, cui il terreno va incontro una volta riportato in sito.

I materiali inerti prodotti, che in nessun caso potrebbero divenire suolo vegetale, saranno riutilizzati per il riempimento degli scavi, per la pavimentazione delle strade di servizio, eccetera. Non saranno create quantità di detriti incontrollate, né saranno abbandonati materiali da costruzione o resti di escavazione in prossimità delle opere. Nel caso rimanessero resti inutilizzati, questi verranno trasportati al di fuori della zona, alla discarica autorizzata per inerti più vicina o nel cantiere più vicino che ne faccia richiesta.

La stima del bilancio dei materiali comprendere le seguenti opere:

- allargamento della viabilità esistente;
- realizzazione di piste di collegamento e di servizio alle piazzole e le piazzole;
- realizzazione delle fondazioni;



- realizzazione degli scavi per la posa delle linee elettriche.

Complessivamente, in fase di cantiere, è stato stimato un volume di scavo complessivo di circa **mc 59.600,00** di cui la quasi totalità del materiale sarà utilizzato per il rinterro e la realizzazione delle strade, delle piazzole, e al ripristino delle opere temporanee (allargamenti, piazzole di montaggio, piste ecc.)

Il materiale destinato alla discarica verrà accompagnato da una bolla di trasporto, la proprietà della discarica poi rilascerà ricevuta di avvenuto scarico nelle aree adibite, ogni movimento avverrà nel pieno rispetto della normativa vigente.

I movimenti terra all'interno del cantiere saranno descritti in un apposito diario di cantiere con riportati giornalmente il numero di persone occupate in cantiere, il numero e la tipologia di mezzi in attività e le lavorazioni in atto.

## 6. CRONOPROGRAMMA

### FASI DI ESECUZIONE

Il programma di realizzazione dei lavori sarà articolato in una serie di fasi lavorative che di svilupperanno nella sequenza di seguito descritta:

1. Rilievi Topografici e Prove di Laboratorio;
2. Redazione Progettazione Esecutiva;
3. Cantierizzazione;
4. Realizzazione Strade e Piazzole;
5. Adeguamento Strade Esistenti;
6. Scavi Fondazioni Plinti Aerogeneratori;
7. Realizzazione Plinti di Fondazione Aerogeneratori
8. Realizzazione Cavidotti
9. Istallazione Aerogeneratori;
10. Cabina Utente e Opere Elettriche di Connessione alla Rete;
11. Commissioning WTG;
12. Take Over WTG;
13. Messo in Esercizio dell'Impianto;
14. Ripristini e Chiusura del Cantiere.

Per la realizzazione dell'impianto è previsto un tempo complessivo prossimo di circa 18 mesi, come illustrato nel cronoprogramma seguente.

CRONOPROGRAMMA																		
LAVORI:	MESI																	
	1	2	3	4	5	6	7	8	9	10	11	12	13	14	15	16	17	18
RILIEVI TOPOGRAFICI E PROVE DI LABORATORIO	■	■																
PROGETTAZIONE ESECUTIVA		■	■	■														
CANTIERIZZAZIONE			■	■														
REALIZZAZIONE CAVIDOTTO INTERNO				■	■	■	■	■	■	■	■	■	■	■	■	■	■	■
REALIZZAZIONE CAVIDOTTO ESTERNO				■	■	■	■	■	■	■	■	■	■	■	■	■	■	■
CABINA UTENTE:																		
Opere civili							■	■	■	■	■	■	■	■	■	■	■	■
Opere elettriche								■	■	■	■	■	■	■	■	■	■	■
Collaudo												■	■	■	■	■	■	■
Connessione alla Rete													■	■	■	■	■	■
ADEGUAMENTO STRADE ESISTENTI					■	■	■	■	■	■	■	■	■	■	■	■	■	■
REALIZZAZIONE STRADE E PIAZZOLE					■	■	■	■	■	■	■	■	■	■	■	■	■	■
SCAVI FONDAZIONI TORRI								■	■	■	■	■	■	■	■	■	■	■



## **7. SISTEMA DI GESTIONE E DI MANUTENZIONE DELL'IMPIANTO**

Un parco eolico in media ha una vita di 25÷30 anni, per cui il sistema di gestione, di controllo e di manutenzione ha un peso non trascurabile per l'ambiente in cui si colloca.

La ditta concessionaria dell'impianto eolico provvederà a definire la programmazione dei lavori di manutenzione e di gestione delle opere che si devono sviluppare su base annuale in maniera dettagliata per garantire il corretto funzionamento del sistema.

In particolare, il programma dei lavori dovrà essere diviso secondo i seguenti punti:

- manutenzione programmata
- manutenzione ordinaria
- manutenzione straordinaria

La programmazione sarà di natura preventiva e verrà sviluppata nei seguenti macrocapitoli:

- struttura impiantistica
- strutture-infrastrutture edili
- spazi esterni (piazze, viabilità di servizio, etc.).

Verrà creato un registro, costituito da apposite schede, dove dovranno essere indicate sia le caratteristiche principali dell'apparecchiatura sia le operazioni di manutenzione effettuate, con le date relative.

La manutenzione ordinaria comprenderà l'attività di controllo e di intervento di tutte le unità che comprendono l'impianto eolico.

Per manutenzione straordinaria si intendono tutti quegli interventi che non possono essere preventivamente programmati e che sono finalizzati a ripristinare il funzionamento delle componenti impiantistiche che manifestano guasti e/o anomalie.

La direzione e sovrintendenza gestionale verrà seguita da un tecnico che avrà il compito di monitorare l'impianto, di effettuare visite mensili e di conseguenza di controllare e coordinare gli interventi di manutenzione necessari per il corretto funzionamento dell'opera.



## **8. DISMISSIONE DELL'IMPIANTO**

Al termine della vita utile dell'impianto, dovrà essere prevista la dismissione dello stesso e la restituzione dei suoli alle condizioni ante-opera.

Quest'ultima operazione comporta, nuovamente, la costruzione delle piazzole per il posizionamento delle gru ed il rifacimento della viabilità di servizio, che sia stata rimossa dopo la realizzazione dell'impianto, per consentire l'allontanamento dei vari componenti costituenti le macchine. In questa fase i vari componenti potranno essere sezionati in loco con i conseguenti impiego di automezzi più piccoli per il trasporto degli stessi.

### **Fasi della Dismissione**

L'aerogeneratore schematicamente è costituito dalla torre, dalla navicella del rotore e dalle pale fissate al rotore, che, a sua volta, è collegato tramite un mozzo al gearbox e questo, tramite un altro mozzo, è collegato al generatore elettrico. Tutti questi componenti, ad eccezione del rotore e delle pale, si trovano nella navicella che viene sistemata su un adeguato supporto.

All'interno della navicella si trova il trasformatore BT/MT.

Tutto il sistema risulta montato su una torre in acciaio che viene imbullonata alla flangia di fondazione, all'interno della quale si trova il modulo di controllo della turbina e i quadri elettrici. Per lo smontaggio e lo smaltimento delle parti dei singoli aerogeneratori e il ripristino geomorfologico e vegetazionale dell'area delle fondazioni e di servizio bisogna effettuare le seguenti operazioni:

- Realizzare le piazzole, nei pressi dei singoli aerogeneratori, sulla quale verranno fatte transitare le gru ed i mezzi per il trasporto; scollegare i cavi interni alla torre;
- smontare i componenti elettrici presenti nella torre;
- procedere in sequenza allo smontaggio del rotore con le pale, della navicella e dei tronchi della torre; la navicella ed i tronchi della torre saranno caricati sui camion ed avviati agli stabilimenti industriali per il loro smantellamento e riciclaggio. Il rotore sarà posizionato a terra nella piazzola, dove si provvederà allo smontaggio delle tre pale dal rotore centrale.
- caricare i componenti su opportuni mezzi di trasporto;
- smaltire e/o rivendere i materiali presso centri specializzati e/o industrie del settore.

### **Modalità di allontanamento dal sito dei materiali**

Per l'allontanamento dal sito dei materiali, si procederà con mezzi in sagoma per tutto il materiale proveniente dalla demolizione-rimozione delle strade e dei plinti di fondazione.

Nel dettaglio il pietrame calcareo sarà trasportato con normali camion in sagoma per dimensioni

e pesi, così come i blocchi di conglomerato cementizio derivanti dalla demolizione della fondazione.

Le torri saranno allontanate su autocarri e portate agli stabilimenti per il loro recupero.

La navicella sarà trasportata via dal sito con un camion dotato di un rimorchio speciale, la cui lunghezza totale è di 30 m con rimorchio di 27,20 m.

Il rotore e tutti i componenti accessori saranno trasportati con camion in sagoma idonea per dimensioni e pesi.

Le pale saranno tagliate per procedere al carico su mezzi in sagoma ed avviate all'industria per il riciclo (la pala viene riciclata per l'88%).

### **Rimozione cavi elettrici**

Tutti i cavi elettrici, sia quelli utilizzati all'interno dell'impianto eolico per permettere il collegamento tra le varie turbine con la cabina di raccolta, sia quelli utilizzati all'esterno dello stesso per permettere il collegamento della cabina con la sottostazione.

L'operazione di dismissione prevede comunque i seguenti principali step:

- scavo di vasche per consentire lo sfilaggio dei cavi;
- Ripristino dello stato dei luoghi.

I materiali da smaltire sono relativi ai componenti dei cavi (rivestimento, guaine ecc.), mentre la restante parte del cavo (rame o alluminio) e quindi saranno rivenduti per il loro riutilizzo in altre attività. Ovviamente tale smaltimento avverrà nelle discariche autorizzate, a meno di successive e future variazioni normative che dovranno rispettarsi.

### **Rimozione delle fondazioni**

Si procederà con lo scavo del terreno di copertura tramite escavatori per raggiungere la fondazione, che sarà demolita (solo la parte superiore per circa metri 1 di profondità dal piano campagna) tramite martelli demolitori; il materiale derivato, formato da blocchi di conglomerato cementizio, sarà caricato su camion per essere avviato alle discariche autorizzate e agli impianti per il riciclaggio.

Lo scavo risultante dalla rimozione della parte superficiale del plinto di fondazione sarà ricoperto con terreno con contestuale ripristino della sagoma del terreno preesistente, come prima evidenziato. La rimodulazione della piazzola sarà volta a ricreare il profilo originario del terreno, riempiendo i volumi di sterro o sterrando i riporti realizzati in fase di cantiere. Alla fine di questa operazione verrà, comunque, steso sul nuovo profilo uno strato di terreno vegetale per il ripristino delle attività agricole.

### **Smantellamento delle piazzole e delle strade ad hoc realizzate, qualora non siano più utilizzabili per l'agricoltura**

Saranno demolite tutte le piazzole e le strade di collegamento. In particolare, sarà rimossa la sovrastruttura stradale di circa 10 cm, che sarà ceduta alle discariche autorizzate per il riciclaggio totale della stessa. Il cassonetto stradale sarà dissodato e predisposto per il normale utilizzo agricolo del terreno.

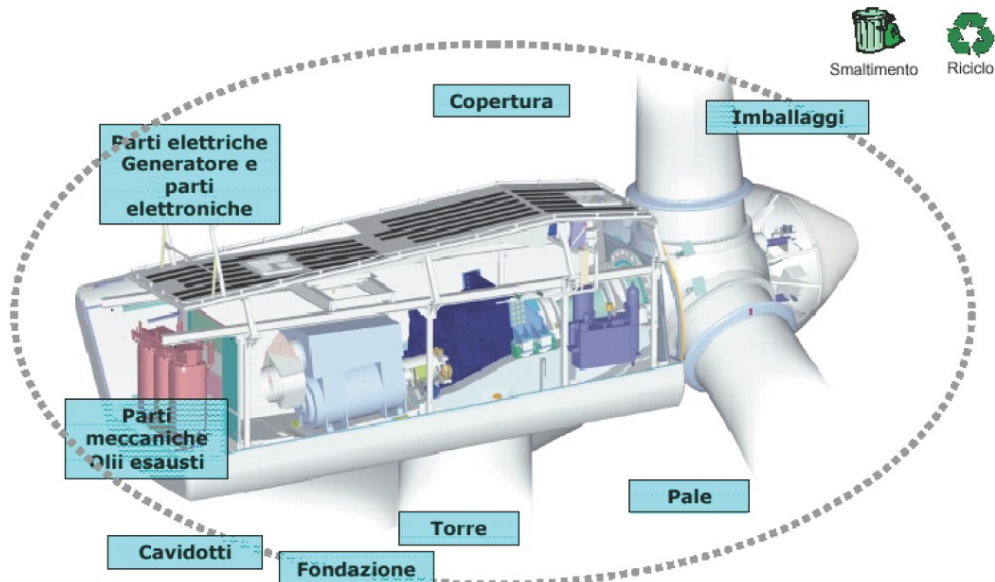
### **Smantellamento sottostazione elettrica**

In concomitanza con lo smantellamento delle turbine si procederà allo smantellamento della sottostazione elettrica lato utente e dell'area elettrica chiusa, fatto salvo il caso in cui detta sottostazione possa essere utilizzata da altri produttori di energia elettrica, di concerto con il gestore della RTN, o trasferita al gestore della rete stesso negli asset della RTN, per sua espressa richiesta.

Per lo smantellamento si procederà alla rimozione delle opere elettro-meccaniche e l'allontanamento delle stesse alle industrie per il riciclo. Successivamente si provvederà allo smantellamento dei piazzali e dei muri di recinzione e l'invio del materiale a discariche autorizzate per il successivo riciclo del materiale ferroso e del materiale calcareo.

Effettuata la rimozione di tutte le opere si provvederà al ripristino del terreno, secondo il profilo preesistente con terra di coltivo nella parte superiore.

Fermo restando che anche in questo caso verranno selezionati i componenti riutilizzabili, riciclabili, da rottamare secondo le normative vigenti, i materiali plastici da trattare secondo la natura dei materiali e le normative vigenti.



*Elementi riciclabili e smaltibili di una turbina eolica*

### **Costi del Ripristino**

Dal calcolo effettuato, l'importo necessario per lo smontaggio ed il ripristino dei luoghi sarà pari a **€ 1.535.000,00**. Tale valutazione è desumibile dall'esame della stima allegata all'elaborato DC23009D-C03(Relazione della dismissione dell'impianto e ripristino luoghi).

Da notare, inoltre, che in fase di smantellamento dell'impianto, indipendentemente da tali previsioni di costi, saranno disponibili elevati quantitativi di materiale di risulta con un notevole valore del loro prezzo di vendita anche in caso di riciclo.



## **9. RIPRISTINO DELLO STATO DEI LUOGHI**

La dismissione dell'impianto eolico sarà seguita, per quanto possibile, dal ripristino del sito in condizioni analoghe allo stato originario (attraverso interventi eventuali di rigenerazione agricola, piantumazioni, ecc.).

In particolare, sarà assicurato il totale ripristino del suolo agrario originario, anche mediante pulizia e smaltimento di eventuali materiali residui, quali spezzoni o frammenti metallici, frammenti di cemento, ecc.

### **Messa a coltura del terreno**

Le operazioni di messa a coltura del terreno saranno basate sulle informazioni preventivamente raccolte mediante una caratterizzazione analitica dello stato di fertilità ed individuare eventuali carenze.

Ai fini di una corretta analisi, saranno effettuati diversi prelievi di terreno (profondità massima 20-25 cm) applicando, per ogni unità di superficie, un'adeguata griglia di saggio opportunamente randomizzata.

Si procederà, quindi, con la rottura del cotico erboso e primo dissodamento del terreno mediante estirpatura a cui seguirà un livellamento laser al fine di profilare gli appezzamenti secondo la struttura delle opere idrauliche esistenti e di riportare al piano di campagna le pendenze idonee ad un corretto sgrondo superficiale.

Una volta definiti gli appezzamenti e la viabilità interna agli stessi, sarà effettuata una fertilizzazione di restituzione mediante l'apporto di ammendante organico e concimi ternari in quantità sufficienti per ricostituire l'originaria fertilità e ridurre eventuali carenze palesate dall'analisi.

Infine, sarà eseguita una lavorazione principale profonda (almeno 50 cm possibilmente doppio strato), mediante la quale dissodare lo strato di coltivazione ed interrare i concimi, ed erpicature di affinamento così da ottenere un letto di semina correttamente strutturato.

Tutte le operazioni di messa a coltura saranno effettuate, seguendo le tempistiche dettate dalla classica tecnica agronomica, mediante il noleggio conto terzi di comuni macchinari agricoli di idonea potenza e dimensionamento (trattrice gommata, estirpatore ad ancore fisse, lama livellatrice, spandiconcime, ripuntatore e/o aratro polivomere ed erpice rotativo).



## **10. ANALISI RICADUTE SOCIALI, OCCUPAZIONALI ED ECONOMICHE**

L'energia eolica realizza impatti socioeconomici rilevanti, i quali si distinguono in diretti, indiretti ed indotti.

Quelli diretti si riferiscono al personale impegnato nelle fasi summenzionate sia per la produzione delle macchine e dei componenti, sia presso l'impianto (costruzione, funzionamento e manutenzione, dismissione) o presso la società proprietaria dell'impianto.

Si genera comunque ulteriore occupazione, denominata "indiretta", poiché tiene conto, ad esempio, dell'occupazione generata nei processi di produzione dei materiali utilizzati per la costruzione dei componenti. Per ciascun componente del sistema finale esistono, infatti, varie catene di processi di produzione intermedi che determinano occupazione a vari livelli. Per occupazione indiretta s'intende il personale utilizzato per produrre l'acciaio usato per costruire l'aerogeneratore.

La terza categoria di benefici è denominata occupazione "indotta". Tali occupati si creano in settori in cui avviene una crescita del volume d'affari (e di redditività) a causa del maggior reddito disponibile nella zona interessata dall'impianto. Tale reddito deriva dai salari percepiti dagli occupati nell'iniziativa e dal reddito scaturente dalle royalties percepite dai proprietari dei suoli.

I risultati delle ricadute economiche e sociali del settore eolico che sono stati presentati, prendono in considerazione dei dati relativi alla produzione della turbina, la realizzazione dell'impianto, non prendendo in analisi le attività appartenenti all'indotto, ovvero lo sviluppo dell'occupazione dovuta all'installazione degli impianti eolici.

Tra sorveglianza, gestione e manutenzione delle strutture di servizio ai parchi, le wind farm realizzano quindi grandi impatti sociali.

\*\*\*\*\*