

STEL RENEWABLE ENERGIES S.r.l.

PROGETTO DEFINITIVO PER LA REALIZZAZIONE DI UN IMPIANTO EOLICO IN AGRO DI BONEFRO, CASACALENDA E RIPABOTTONI (CB), CON OPERE DI CONNESSIONE ANCHE NEL COMUNE DI MORRONE DEL SANNIO (CB)



Via Degli Arredatori, 8
70026 Modugno (BA) - Italy
www.bfpgroup.net - info@bfpgroup.net
tel (+39) 0805046361

Azienda con Sistema di Gestione Certificato
UNI EN ISO 9001:2015
UNI EN ISO 14001:2015
UNI ISO 45001:2018

Tecnico

ing. Danilo POMPONIO
ing. Giada BOLIGNANO

Collaborazioni

ing. Milena MIGLIONICO
ing. Giulia CARELLA
ing. Tommaso MANCINI
ing. Giuseppe Federico ZINGARELLI
ing. Dionisio STAFFIERI
ARATO S.r.l.

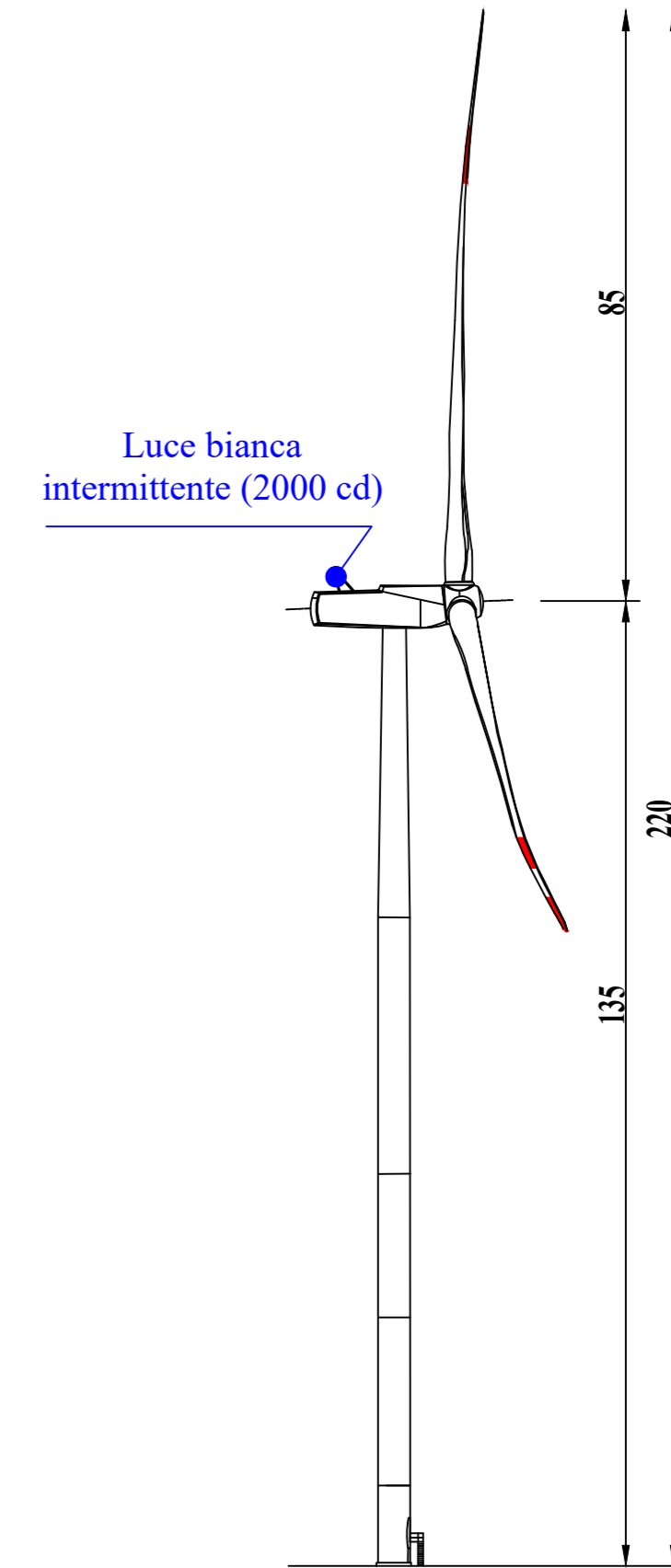
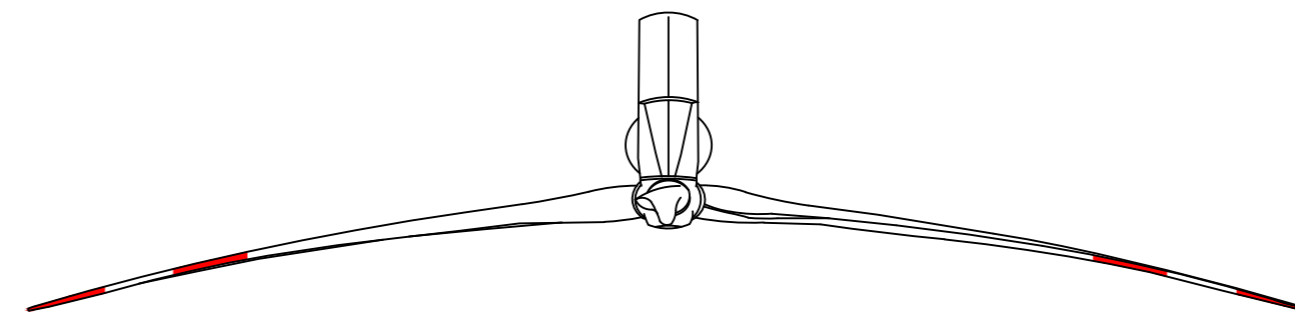
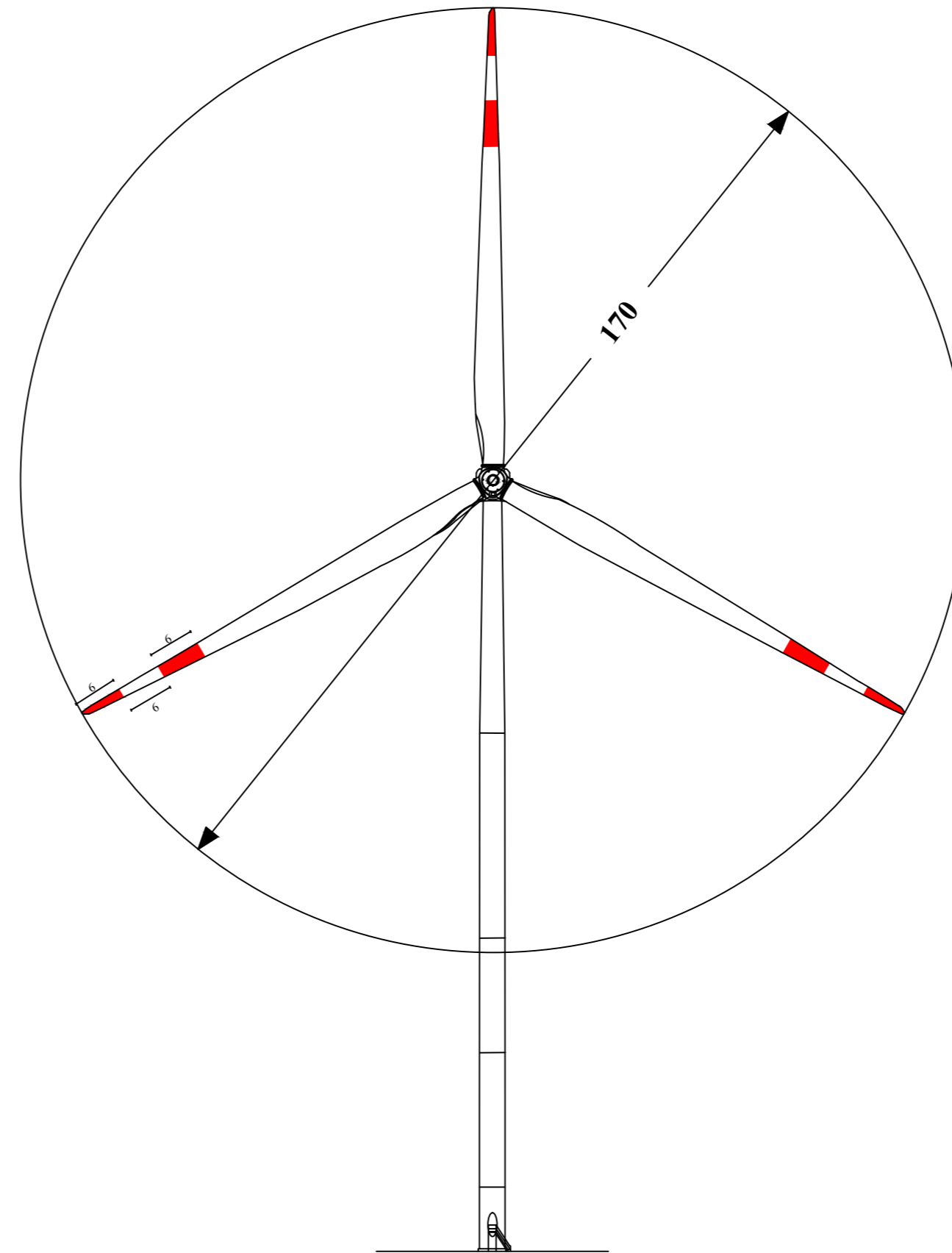
Responsabile commessa

ing. Danilo POMPONIO

TAVOLA	TITOLO	COMMESSA	TIPOLOGIA
C15	SCHEMA AEROGENERATORE TIPO	23009	D
REVISIONE		CODICE ELABORATO	
00		DW23009D-C15	
FOGLIO		SOSTITUISCE	SOSTITUITO DA
1/1	CODICE ELABORATO		CODICE ELABORATO
REV	DATA	MODIFICA	
00	08/09/2023	Emissione	
01			
02			
03			
04			
05			
DISEGNATO		CONTROLLATO	APPROVATO
Staffieri		Miglionico	Pomponio
NOME FILE		SCALA	
DW23009D-C15.dwg		1:1000	

Disegno elaborato con sistema CAD. E' vietata la modifica manuale.

Mod. P-20/AD rev.4 18.12.2020



Luce bianca
intermittente (2000 cd)

TUTTI GLI AEROGENERATORI SARANNO
PROVVISTI DI SEGNALAZIONE CROMATICA
(DIURNA) E LUMINOSA (NOTTURNA)