

Regione: Sicilia  
Provincia: Catania - Enna  
Comuni: Mineo-Ramacca-Aidone  
Località: Liotta - Malaricotta - Olivo - Magazzinazzo - Russotto - Ogliastro

# PROGETTO "MINEO" IMPIANTO FOTOVOLTAICO DA 263 MWp E 195 MW IN IMMISSIONE PROGETTAZIONE DEFINITIVA

Titolo: Particolari costruttivi

Titolo

Tavola:

# El.16

Progettazione:



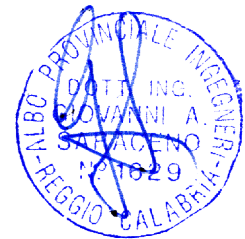
ARCADIA srls  
Via Houel 29, 90138 - Palermo

info@arcadiaprogetti.it  
arcadiaprogetti@arubapec.it

Visti / Firme / Timbri:



3E Ingegneria S.r.l.  
Via G. Volpe n.92  
56121 PISA  
[3eingenneria@pec.it](mailto:3eingenneria@pec.it)  
[www.3eingenneria.it](http://www.3eingenneria.it)  
info@3eingenneria.it



Note: .....

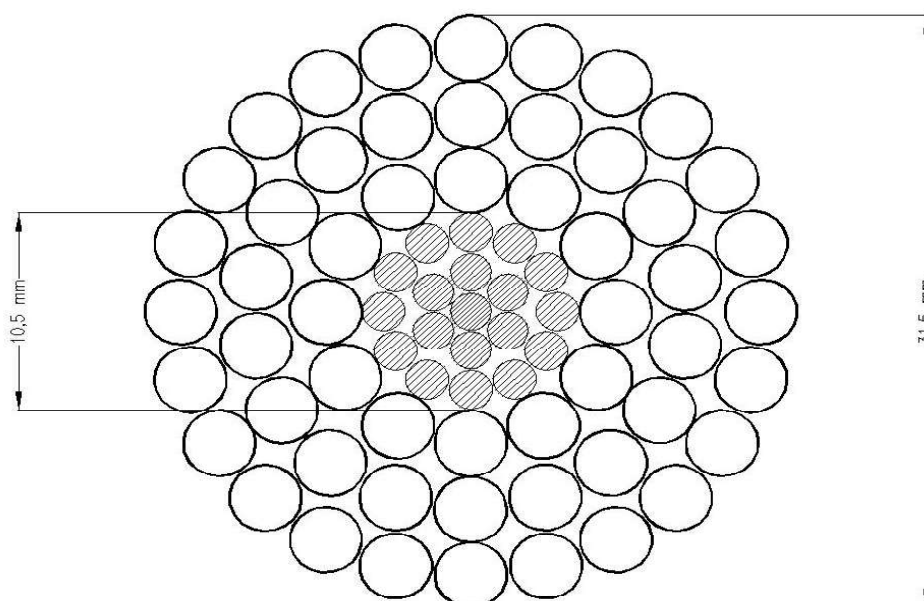
Data	Rev.	Descrizione revisioni	Elaborato da:	Controllato da:	Approvato da:
21.07.2023	0	PRIMA EMISSIONE	3E	Arcadia srls	IBVI 22 srl
REVISIONI					



## IBVI 22 s.r.l.

IBVI 22 srl Viale Amedeo Duca d'Aosta 76 39100 Bolzano (BZ) [Ibvi22srl@pec.it](mailto:Ibvi22srl@pec.it)

CONDUTTORE IN CORDA DI ALL. ACC.  $\phi 31,5$



FORMAZIONE	ALLUMINIO	54 x 3,50	54 x 3,50
	ACCIAIO	19 x 2,10	19 x 2,10
SEZIONI TEORICHE ( mm <sup>2</sup> )	ALLUMINIO	519,5	519,5
	ACCIAIO	65,80	65,80
	TOTALE	585,3	585,3
TIPO DI ZINCATURA DELL'ACCIAIO		NORMALE	MAGGIORATA
MASSA TEORICA (kg/m)		1,953	1,938
RESISTENZA ELETTR. TEORICA A 20 °C ( $\Omega$ /km)		0,05564	0,05564
CARICO DI ROTTURA (daN)		16852	16533
MODULO ELASTICO FINALE (N/mm <sup>2</sup> )		68000	68000
COEFFICIENTE DI DILATAZIONE (1/°C)		19,4 x 10 <sup>-6</sup>	19,4 x 10 <sup>-6</sup>

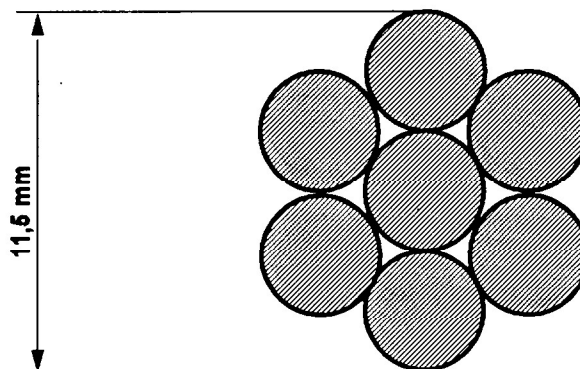
UNIFICAZIONE

**ENEL**

**CORDA DI GUARDIA  
DI ACCIAIO RIVESTITO DI ALLUMINIO Ø 11,5**

**31 75 A****LC 51**

Gennaio 1995  
Ed. 7 - 1/1



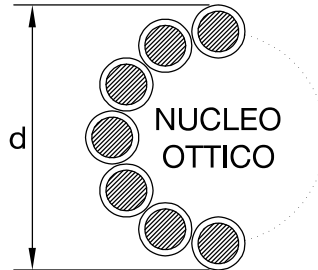
N. MATRICOLA	31 75 03
--------------	----------

<b>FORMAZIONE</b>	<b>7 x 3,83</b>
<b>SEZIONE TEORICA (mm<sup>2</sup>)</b>	<b>80,65</b>
<b>MASSA TEORICA (kg/m)</b>	<b>0,637</b>
<b>RESISTENZA ELETTR. TEORICA A 20 °C (Ω/km)</b>	<b>1,062</b>
<b>CARICO DI ROTTURA (daN)</b>	<b>9000</b>
<b>MODULO ELASTICO FINALE (N/mm<sup>2</sup>)</b>	<b>155000</b>
<b>COEFFICIENTE DI DILATAZIONE (1/°C)</b>	<b>13 x 10<sup>-6</sup></b>

- 1 - Materiale: acciaio rivestito di alluminio (CEI 7-11)
- 2 - Prescrizioni per la costruzione ed il collaudo: DC 3908
- 3 - Prescrizioni per la fornitura: DC 3911
- 4 - Imballo e pezzature: bobine da 2.000 m (salvo diversa prescrizione in sede di ordinazione)
- 5 - L'unità di misura con la quale deve essere espressa la quantità del materiale è la massa in chilogrammi (Kg)

Descrizione ridotta:

C	O	R	D	A	A	C	C	R	I	V	A	L	L	D	I	A	M	1	1	,	5	U	E
---	---	---	---	---	---	---	---	---	---	---	---	---	---	---	---	---	---	---	---	---	---	---	---



DIAMETRO NOMINALE ESTERNO	(mm)	$\leq 11,5$		
MASSA UNITARIA TEORICA (Eventuale grasso compreso)	(kg/m)	$\leq 0,6$		
RESISTENZA ELETTRICA TEORICA A 20 °C	(ohm/km)	$\leq 0,9$		
CARICO DI ROTTURA	(daN)	$\geq 7450$		
MODULO ELASTICO FINALE	(daN/mm <sup>2</sup> )	$\geq 10000$		
COEFFICIENTE DI DILATAZIONE TERMICA	(1/°C)	$\leq 16,0E-6$		
MAX CORRENTE C.TO C.TO DURATA 0,5 s	(kA)	$\geq 10$		
FIBRE OTTICHE SM-R (Single Mode Reduced)	NUMERO	(n°)	24	
	ATTENUAZIONE	a 1310 nm	(dB/km)	$\leq 0,36$
		a 1550 nm	(dB/km)	$\leq 0,22$
	DISPERSIONE CROMATICA	a 1310 nm	(ps/nm · km)	$\leq 3,5$
		a 1550 nm	(ps/nm · km)	$\leq 20$

**NOTE**

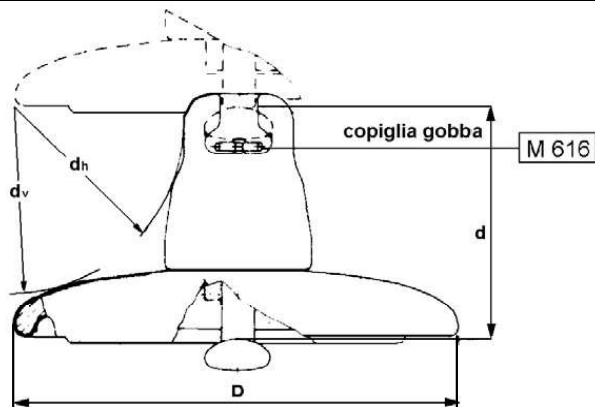
1. Prescrizioni per la costruzione ed il collaudo: LIN\_000C3907
2. Imballo e pezzature: bobine da 4000 m (salvo diversa prescrizione in sede di ordinazione).
3. Unità di misura: la quantità del materiale deve essere espressa in m.
4. Sigillatura: eseguita mediante materiale termoresistente e autovulcanizzante.

**Storia delle revisioni**

Rev. 00	del 01/06/2012	Il documento, redatto in prima emissione, aggiorna e sostituisce il documento Terna UXLC25 rev. 00 del 11/01/2008 (S.Tricoli-A.Posati-R.Rendina)
---------	----------------	--------------------------------------------------------------------------------------------------------------------------------------------------

**ISC – Uso INTERNO**

Elaborato	Verificato	Approvato
ITI s.r.l.	A. Guarneri SRI-SVT-LAE	A. Posati SRI-SVT-LAE



TIPO		1/1	1/2	1/3	1/4	1/5	1/6
Carico di Rottura (kN)		70	120	160	210	400	300
Diametro Nominale Parte Isolante (mm)		255	255	280	280	360	320
Passo (mm)		146	146	146	170	205	195
Accoppiamento CEI 36-10 (grandezza)		16 A	16 A	20	20	28	24
Linea di Fuga Nominale Minima (mm)		295	295	315	370	525	425
dh Nominale Minimo (mm)		85	85	85	95	115	100
dv Nominale Minimo (mm)		102	102	102	114	150	140
Condizioni di Prova in Nebbia Salina	Numero di Isolatori Costituenti la Catena	9	13	21	18	15	16
	Tensione (kV)	98	142	243	243	243	243
Salinità di Tenuta (*) (kg/ m <sup>3</sup> )		14	14	14	14	14	14

(\*) La salinità di tenuta, verificata su una catena, viene convenzionalmente assunta come caratteristica propria del tipo di elemento isolante.

#### NOTE

- Materiali: parte isolante in vetro sodocalcico temprato; cappa in ghisa malleabile (UNI EN 1562:2007) zincata a caldo oppure ghisa sferoidale di caratteristiche meccaniche equivalenti (UNI EN 1563:2009) e per basse temperature (LT); perno in acciaio al carbonio (UNI EN 10083-1:2006) zincato a caldo; copiglia in acciaio inossidabile austenitico UNI EN 10088-1:2005.
- Tolleranze:
  - sul valore nominale del passo: secondo la pubblicazione IEC 305 (1974) par. 3.
  - sugli altri valori nominali: secondo la Norma CEI 36-20 (1998) par. 17.
- Su ciascun esemplare deve essere marcata la sigla U seguita dal carico di rottura dell'isolatore, il marchio di fabbrica del costruttore e l'anno di fabbricazione.
- Prescrizioni: per la costruzione, il collaudo e la fornitura LIN\_000J3900.
- Tensione di tenuta alla perforazione elettrica f.i.: in olio, 80 kV eff. (Tipo 1/1 e 1/2); 100 kV eff. (Tipo 1/3, 1/4, 1/5 e 1/6).
- Tensione di tenuta alla perforazione elettrica ad impulso in aria: 2,5 p.u. (per unità della tensione di scarica 50% a impulso atmosferico standard di polarità negativa).
- L'unità di misura con la quale deve essere espressa la quantità di materiale è il numero di esemplari (n).
- Per la nomenclatura dei componenti elementari in figura si rimanda al documento LIN\_00000000.

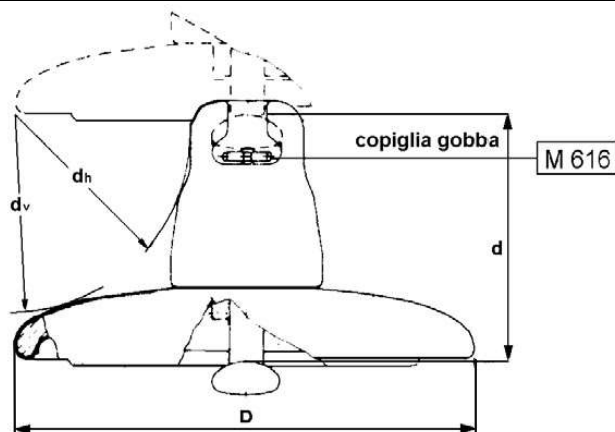
#### Storia delle revisioni

Rev. 00	del 30/03/2012	Il documento, redatto in prima emissione, aggiorna e sostituisce il documento Terna UX LJ1 rev. 00 del 03/04/2009 (M. Meloni – A. Posati – R. Rendina)

**ISC – Uso INTERNO**

Elaborato		Verificato		Approvato
ITI S.r.l.		M. Forteleoni SRI-SVT-LAE	A. Guarneri SRI-SVT-LAE	A. Posati SRI-SVT-LAE

m05I0001SG-r00



TIPO		2/1	2/2	2/3	2/4
Carico di Rottura (kN)		70	120	160	210
Diametro Nominale Parte Isolante (mm)		280	280	320	320
Passo (mm)		146	146	170	170
Accoppiamento CEI 36-10 (grandezza)		16A	16A	20	20
Linea di Fuga Nominale Minima (mm)		430	425	525	520
dh Nominale Minimo (mm)		75	75	90	90
dv Nominale Minimo (mm)		85	85	100	100
Condizioni di Prova in Nebbia Salina	Numero di Isolatori Costituenti la Catena	9	13	18	18
	Tensione (kV)	98	142	243	243
Salinità di Tenuta (*) (kg/ m <sup>3</sup> )		56	56	56	56

(\*) La salinità di tenuta, verificata su una catena, viene convenzionalmente assunta come caratteristica propria del tipo di elemento isolante.

#### NOTE

1. Materiali: parte isolante in vetro sodocalcico temprato cappa in ghisa malleabile (UNI EN 1562:2007) zincata a caldo oppure ghisa sferoidale di caratteristiche meccaniche equivalenti (UNI EN 1563:2009) e per basse temperature (LT); copiglia in acciaio inossidabile austenitico UNI EN 10088-1:2005.
2. Tolleranze:
  - a) sul valore nominale del passo: secondo la pubblicazione IEC 305 (1974) par. 3.
  - b) sugli altri valori nominali: secondo la Norma CEI 36-20 (1998) par. 17.
3. Su ciascun esemplare deve essere marcata la sigla U seguita dal carico di rottura dell'isolatore, il marchio di fabbrica del costruttore e l'anno di fabbricazione.
4. Prescrizioni: per la costruzione, il collaudo e la fornitura LIN\_000J3900.
5. Tensione di tenuta alla perforazione elettrica f.i.: in olio, 80 kV eff. (Tipo 2/1 e 2/2); 100 kV eff. (Tipo 2/3 e 2/4).
6. Tensione di tenuta alla perforazione elettrica ad impulso in aria: 2,5 p.u. (per unità della tensione di scarica 50% a impulso atmosferico standard di polarità negativa).
7. L'unità di misura con la quale deve essere espressa la quantità di materiale è il numero di esemplari (n).
8. Per la nomenclatura dei componenti elementari in figura si rimanda al documento LIN\_00000000.

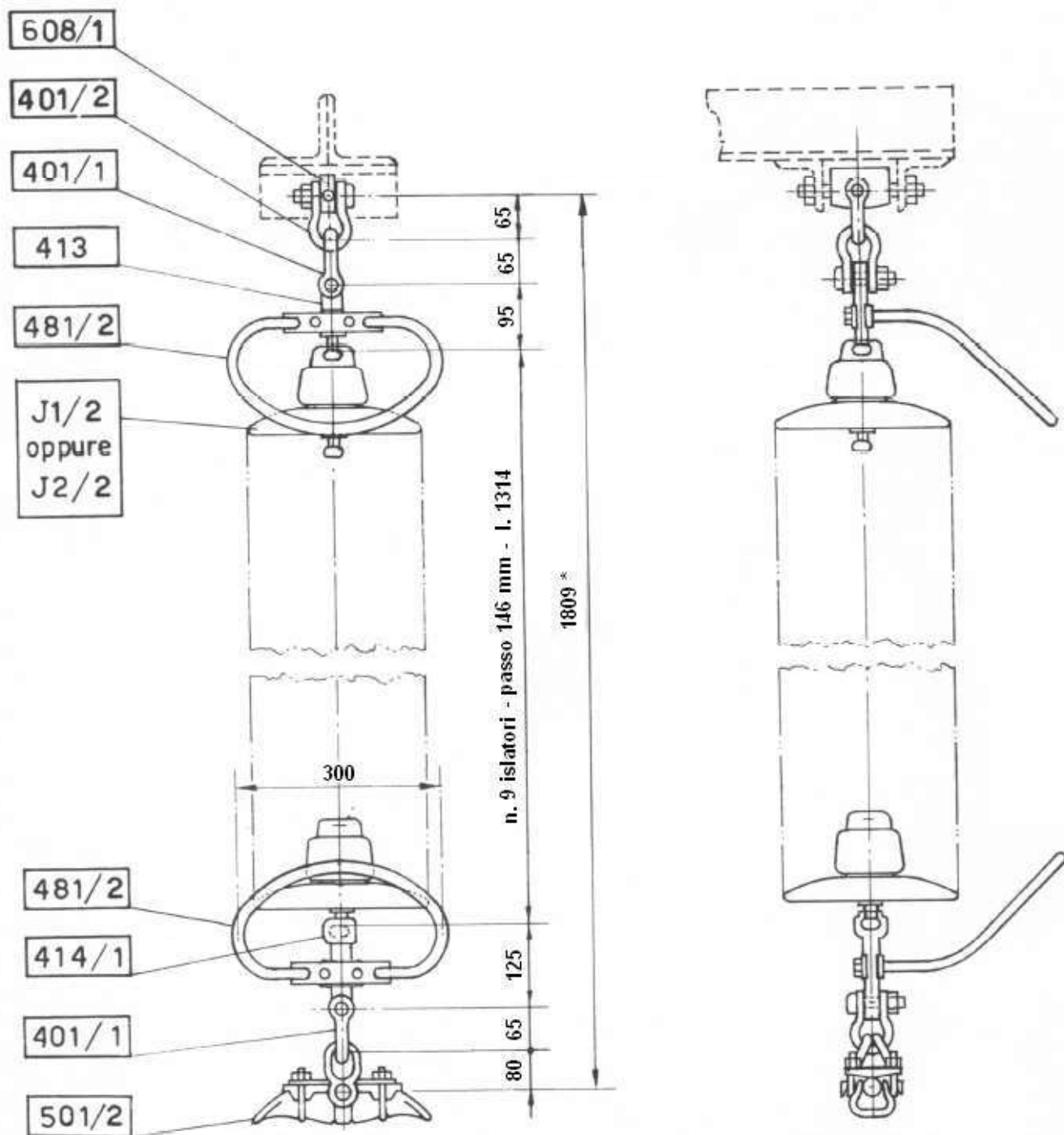
#### Storia delle revisioni

Rev. 00	del 30/03/2012	Il documento, redatto in prima emissione, aggiorna e sostituisce il documento ENEL LJ2 Ed. 6 del Luglio 1989
---------	----------------	--------------------------------------------------------------------------------------------------------------

**ISC – Uso INTERNO**

Elaborato		Verificato		Approvato
ITI S.r.l.		M. Forteleoni SRI-SVT-LAE	A. Guarneri SRI-SVT-LAE	A. Posati SRI-SVT-LAE

m05I0001SG-r00



\* La quota aumentata di 584 mm nel caso di impiego di n°13 isolatori J2/2 (vedi J121)

Riferimento: C2

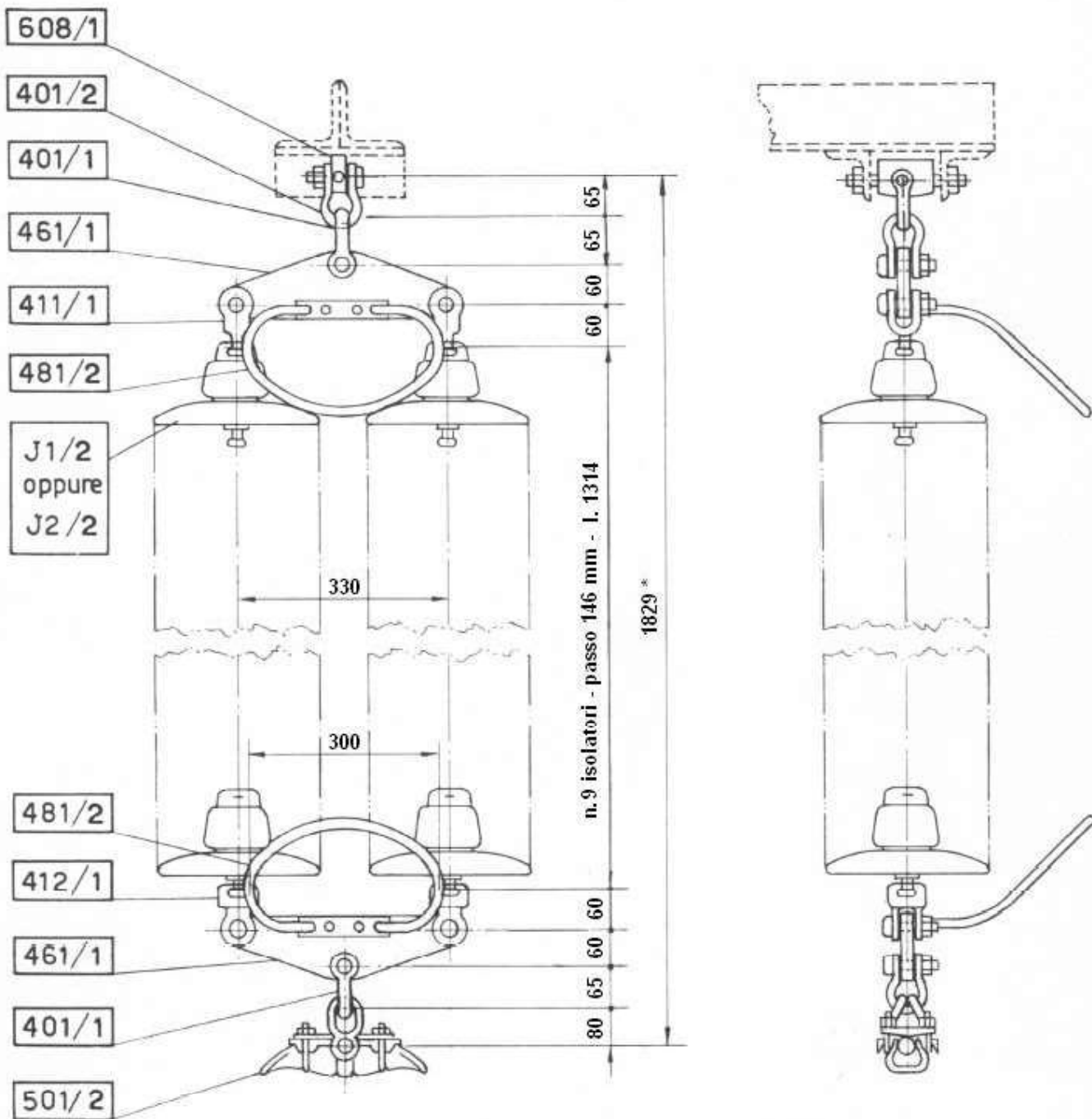
**Storia delle revisioni**

Rev. 00	del 29/06/2007	Prima emissione.
---------	----------------	------------------

Elaborato		Verificato		Approvato
G. Lavecchia		A. Posati	S. Tricoli	R. Rendina
ING-ILC-COL		ING-ILC-COL	ING-ILC-COL	ING-ILC

m0510001SQ-r00

Questo documento contiene informazioni di proprietà Terna SpA e deve essere utilizzato esclusivamente dal destinatario in relazione alle finalità per le quali è stato ricevuto. È vietata qualsiasi forma di riproduzione o di divulgazione senza l'esplicito consenso di Terna SpA.



\* La quota aumenta di 584 mm nel caso di impiego di n°13 isolatori J2/2 (vedi J121)

Riferimento: C2

**Storia delle revisioni**

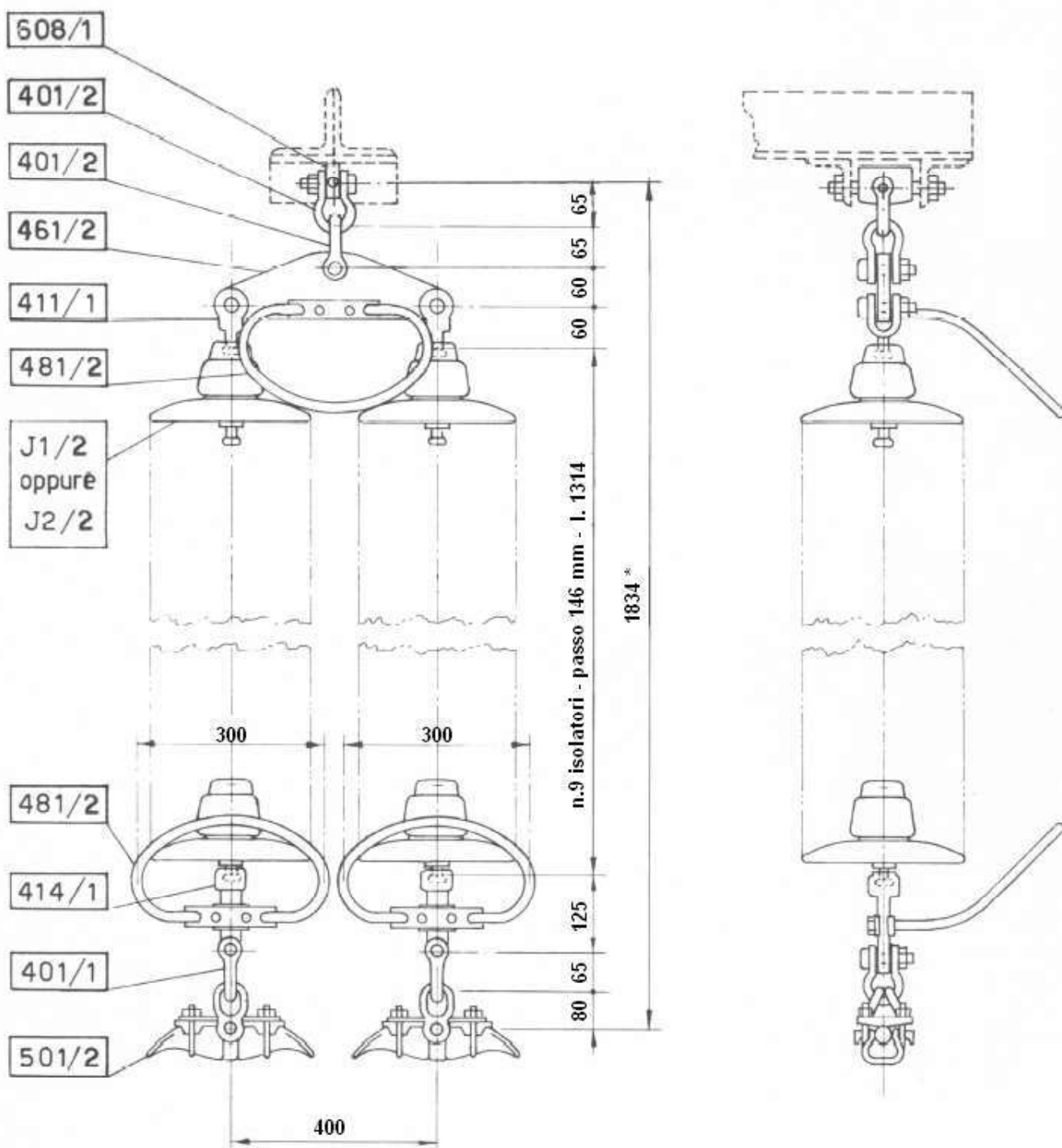
Rev. 00	del 29/06/2007	Prima emissione.
---------	----------------	------------------

Elaborato		Verificato		Approvato
G. Lavecchia		A. Posati	S. Tricoli	R. Rendina
ING-ILC-COL		ING-ILC-COL	ING-ILC-COL	ING-ILC

m0510001SQ-r00

Questo documento contiene informazioni di proprietà Terna SpA e deve essere utilizzato esclusivamente dal destinatario in relazione alle finalità per le quali è stato ricevuto. È vietata qualsiasi forma di riproduzione o di divulgazione senza l'esplicito consenso di Terna SpA.





\* La quota aumentata di 584 mm nel caso di impiego di n°13 isolatori J2/2 (vedi J121)

Riferimento: C2

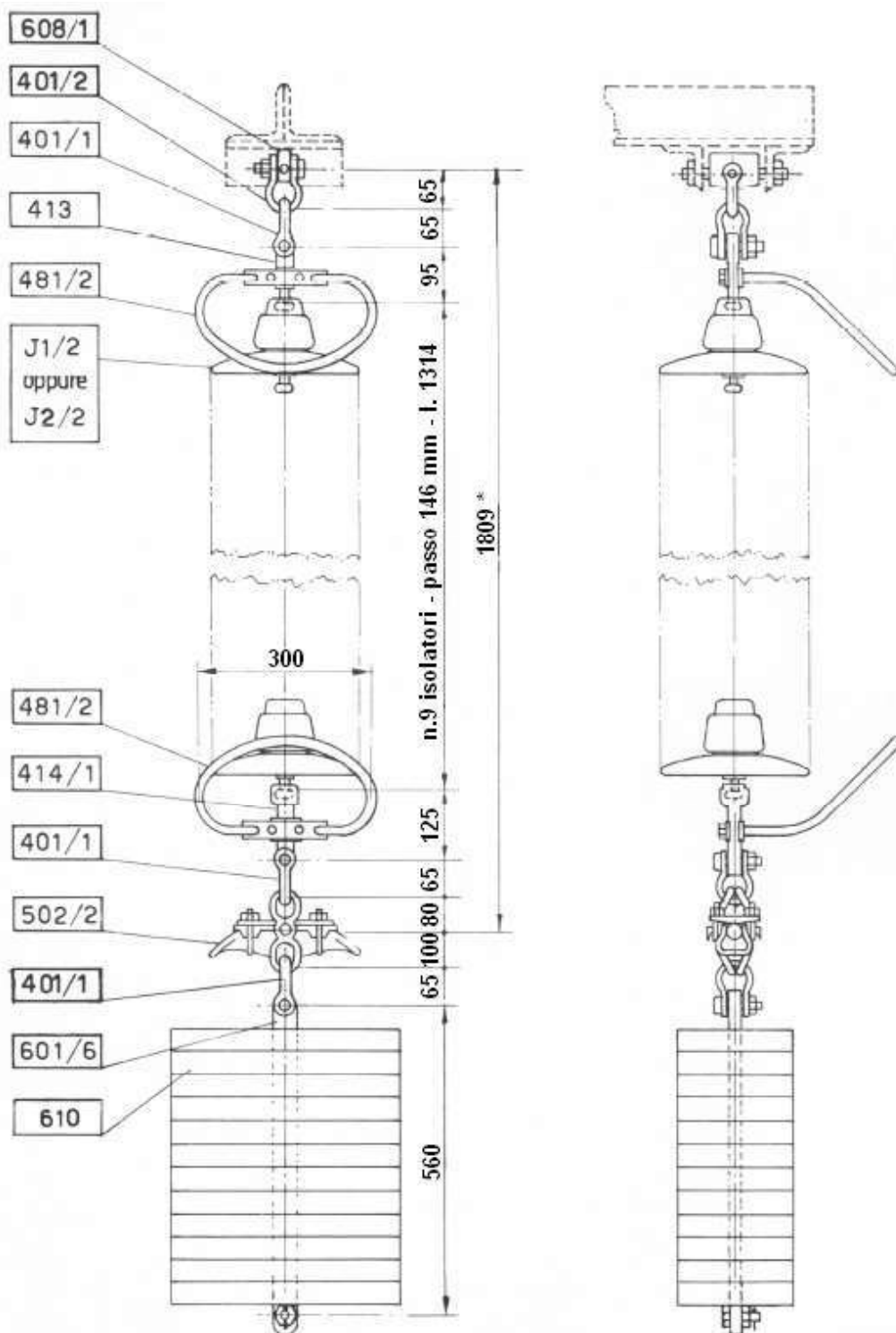
**Storia delle revisioni**

Rev. 00	del 29/06/2007	Prima emissione.
---------	----------------	------------------

Elaborato		Verificato		Approvato
G. Lavecchia		A. Posati	S. Tricoli	R. Rendina
ING-ILC-COL		ING-ILC-COL	ING-ILC-COL	ING-ILC

m051O001SQ-r00

Questo documento contiene informazioni di proprietà Terna SpA e deve essere utilizzato esclusivamente dal destinatario in relazione alle finalità per le quali è stato ricevuto. È vietata qualsiasi forma di riproduzione o di divulgazione senza l'esplicito consenso di Terna SpA.



\* La quota aumenta di 584 mm nel caso di impiego di n°13 isolatori J2/2 (vedi J121)

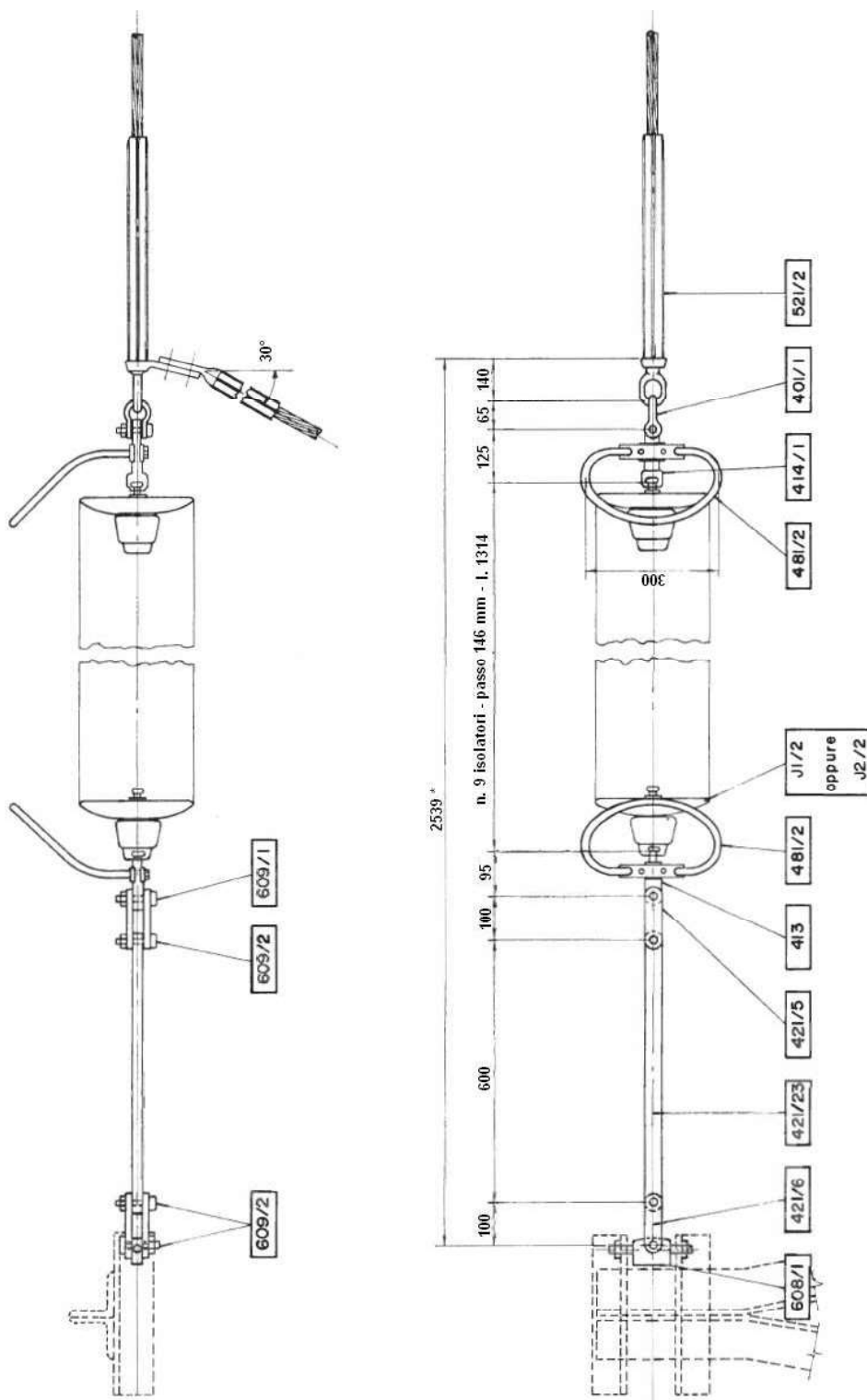
Riferimento: C2

<b>Storia delle revisioni</b>		
Rev. 00	del 29/06/2007	Prima emissione.

Elaborato	Verificato	Approvato
G. Lavecchia ING-ILC-COL	A. Posati ING-ILC-COL	R. Rendina ING-ILC

m0510001SQ-r00

Questo documento contiene informazioni di proprietà Terna SpA e deve essere utilizzato esclusivamente dal destinatario in relazione alle finalità per le quali è stato ricevuto. È vietata qualsiasi forma di riproduzione o di divulgazione senza l'esplicito consenso di Terna SpA.



\* La quota aumenta di 584 mm nel caso di impiego di n°13 isolatori J2/2 (vedi J121)

Riferimento C2

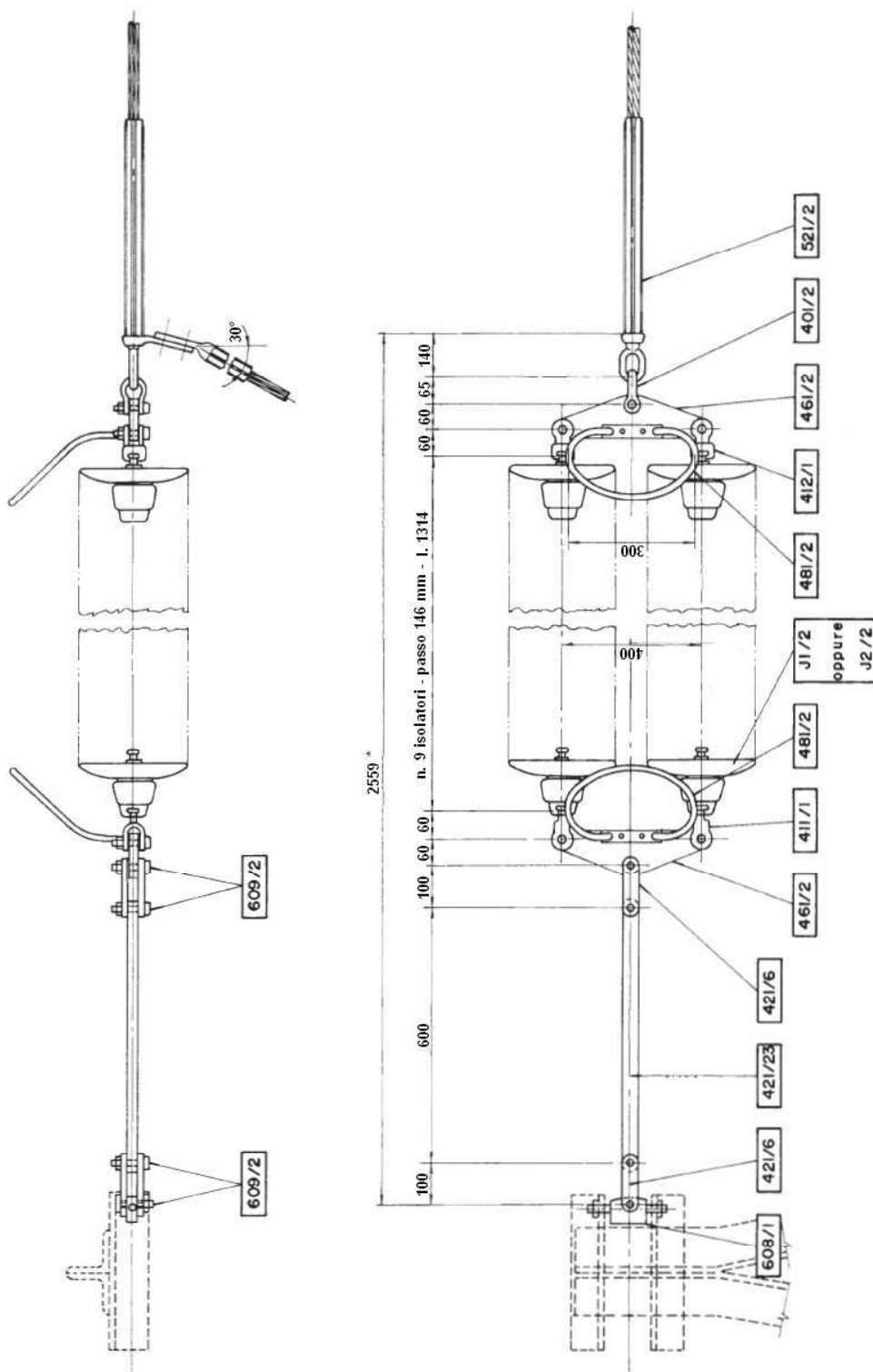
**Storia delle revisioni**

Rev. 00	del 29/06/2007	Prima emissione.
---------	----------------	------------------

Elaborato		Verificato		Approvato
G. Lavecchia		A. Posati	S. Tricoli	R. Rendina
ING-ILC-COL		ING-ILC-COL	ING-ILC-COL	ING-ILC

m0510001SQ-r00

Questo documento contiene informazioni di proprietà Terna SpA e deve essere utilizzato esclusivamente dal destinatario in relazione alle finalità per le quali è stato ricevuto. È vietata qualsiasi forma di riproduzione o di divulgazione senza l'esplicito consenso di Terna SpA.



\* La quota aumenta di 584 mm nel caso di impiego di n°13 isolatori J2/2 (vedi J121)

Riferimento C2

**Storia delle revisioni**

Rev. 00	del 29/06/2007	Prima emissione.
---------	----------------	------------------

Elaborato		Verificato		Approvato
G. Lavecchia		A. Posati	S. Tricoli	R. Rendina
ING-ILC-COL		ING-ILC-COL	ING-ILC-COL	ING-ILC

m0510001SQ-r00

Questo documento contiene informazioni di proprietà Terna SpA e deve essere utilizzato esclusivamente dal destinatario in relazione alle finalità per le quali è stato ricevuto. È vietata qualsiasi forma di riproduzione o di divulgazione senza l'esplicito consenso di Terna SpA.

UNIFICAZIONE

**ENEL**

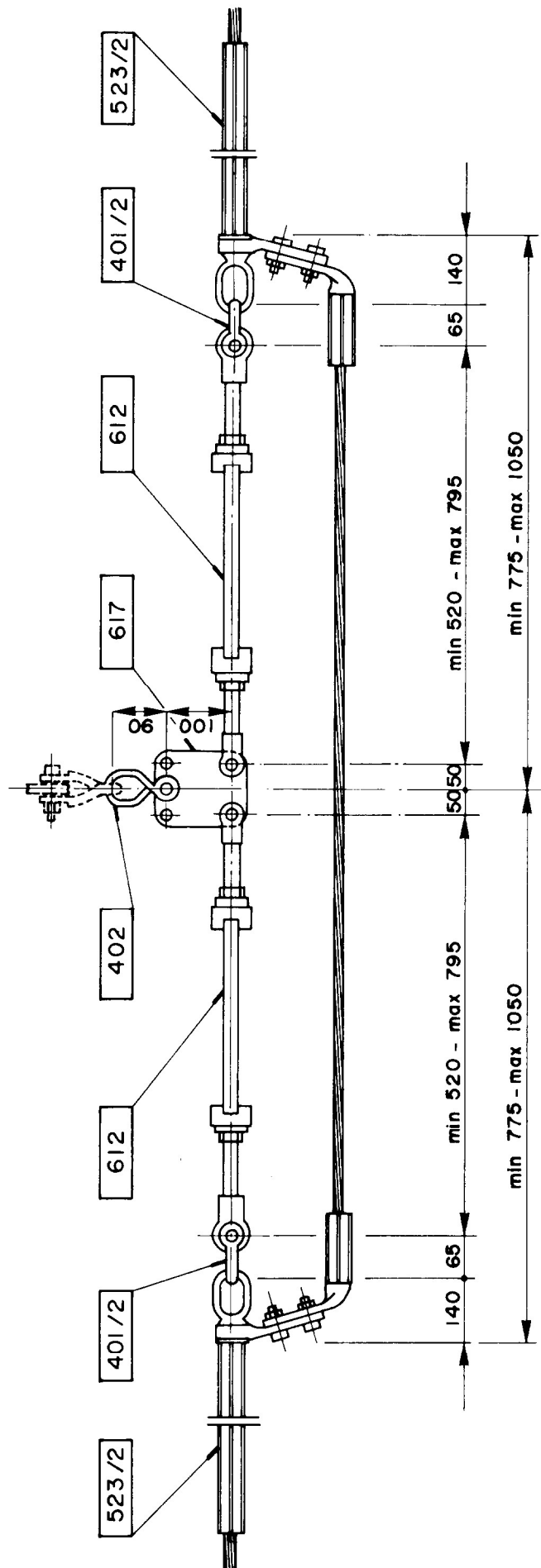
DISPOSITIVO PER AMARRO BILATERALE SINGOLO  
PER EQUIPAGGIAMENTI DI SOSPENSIONE A "I"  
CONDUTTORE IN ALL. - ACC. Ø 31,5

25 XX AQ

**LM 133**

Luglio 1994  
Ed.3 - 1/1

DCO - AITC - UNITA' INGEGNERIA IMPIANTISTICA 2 - DDI - VICE DIREZIONE TECNICA



Riferimento: C2

UNIFICAZIONE

**ENEL**

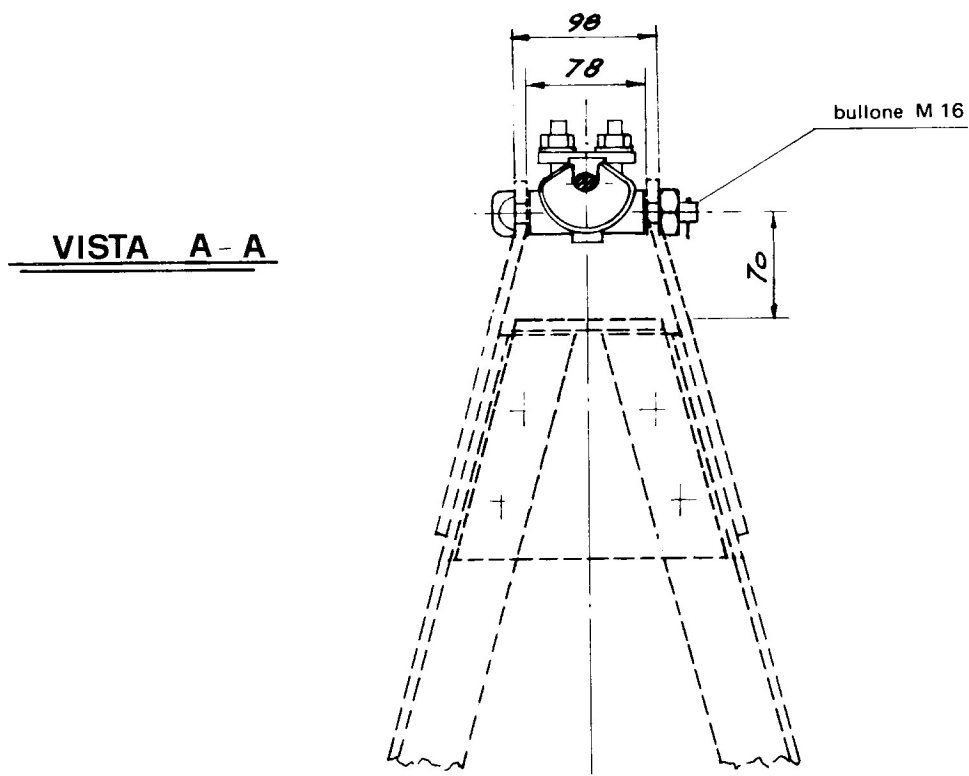
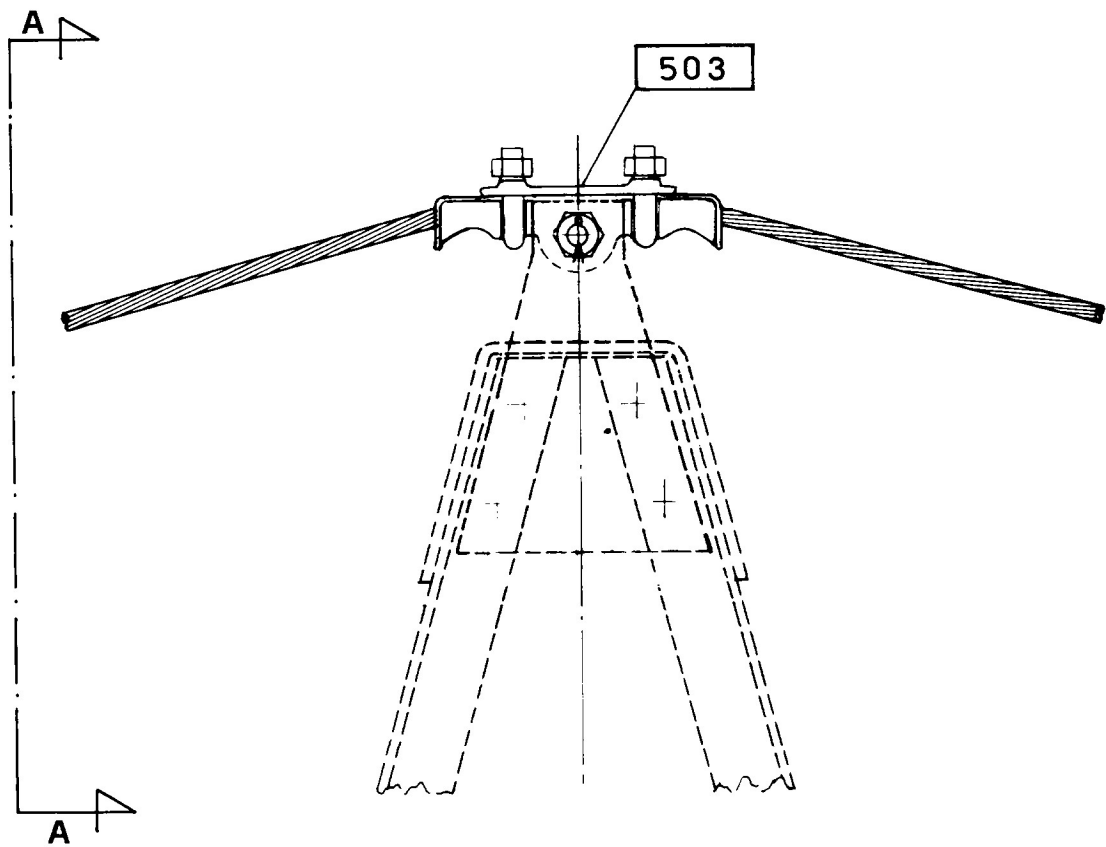
LINEE A 132 - 150 - 220 kV  
ARMAMENTO PER SOSPENSIONE DELLA CORDA DI GUARDIA

25 XX BB

**LM 201**

Luglio 1994  
Ed. 4 - 1/1

DCO - AITC - UNITA' INGEGNERIA IMPIANTISTICA 2 - DDI - VICE DIREZIONE TECNICA



Riferimenti: C21, C23, C51

UNIFICAZIONE

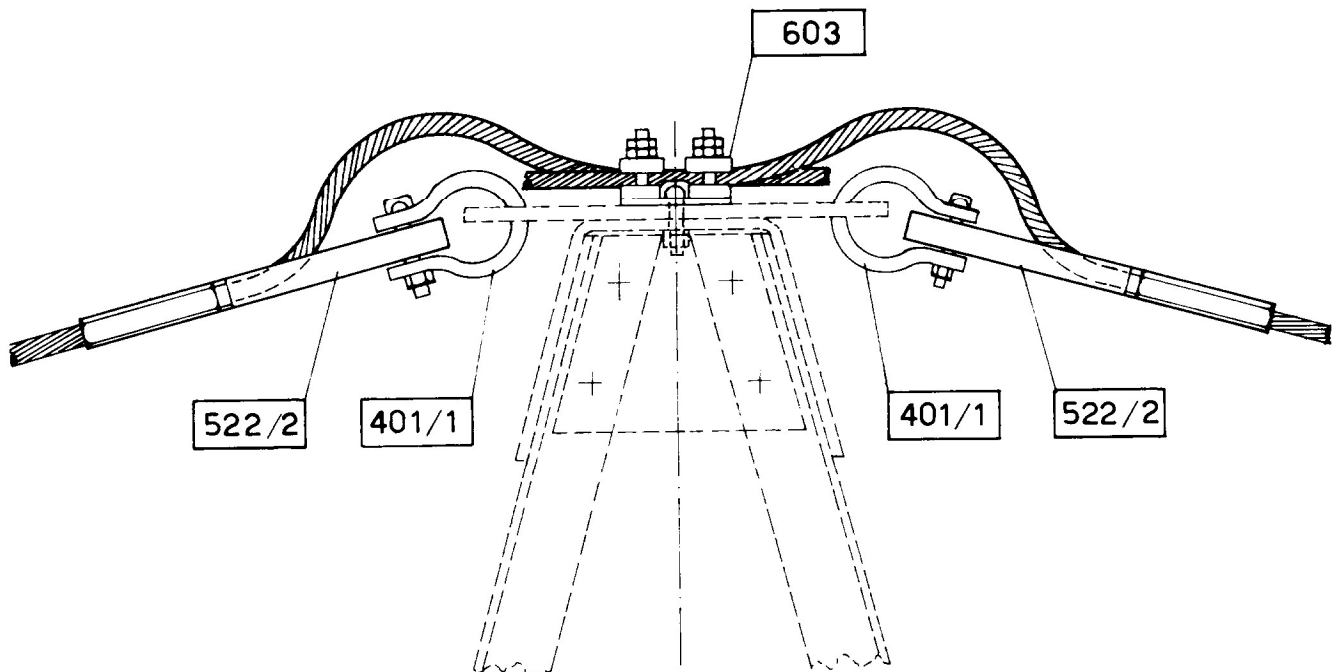
**ENEL**

LINEE A 132 - 150 - 220 kV - ARMAMENTO PER AMARRO DELLA  
CORDA DI GUARDIA DI ACCIAIO O DI ACCIAIO RIVESTITO  
DI ALLUMINIO (ALUMOWELD) Ø 11,5

25 XX BE

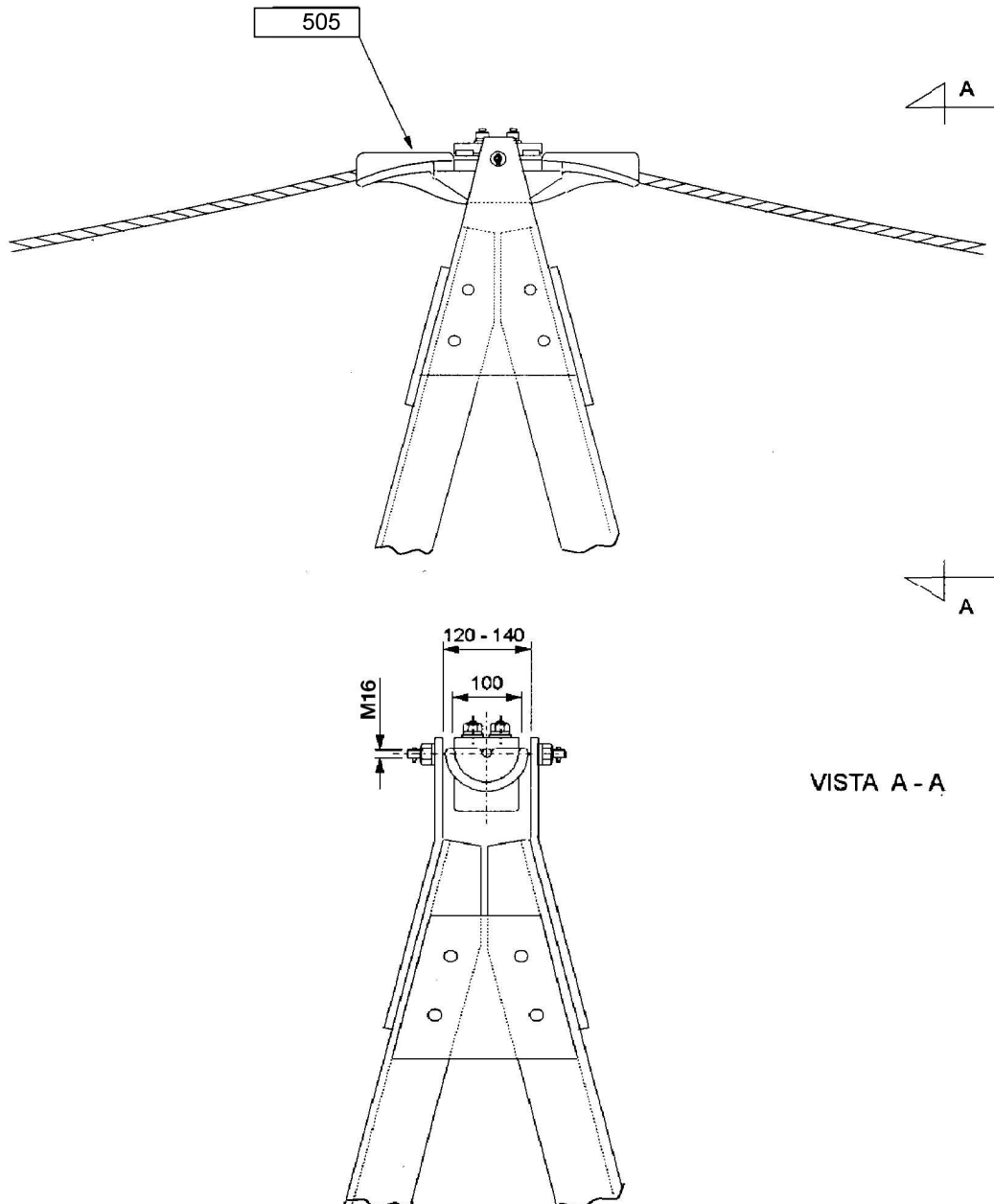
**LM 252**

Luglio 1994  
Ed. 4 - 1/1



DCO - AITC - UNITA' INGEGNERIA IMPIANTISTICA 2 - DDI - VICE DIREZIONE TECNICA

Riferimenti: C23, C51



VISTA A - A

**NOTE**

1. Per la nomenclatura dei componenti elementari in figura si rimanda al documento LIN\_00000000.

**DOCUMENTI DI RIFERIMENTO**

LIN\_00000C25, LIN\_00000C59

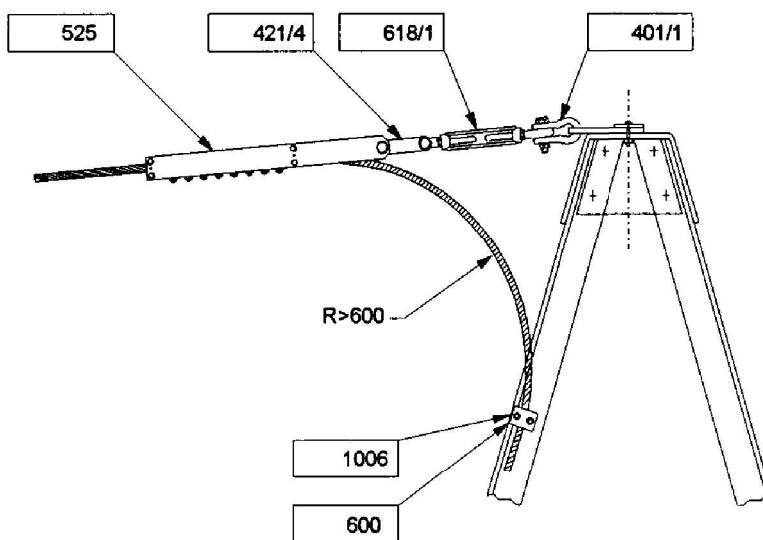
**Storia delle revisioni**

Rev. 00	del 01/06/2012	Il documento, redatto in prima emissione, aggiorna e sostituisce il documento ENEL DM205 ed. 1 del Luglio 1996
---------	----------------	----------------------------------------------------------------------------------------------------------------

ISC – Uso INTERNO

Elaborato	Verificato	Approvato
ITI s.r.l.	A. Guarneri SRI-SVT-LAE	A. Posati SRI-SVT-LAE





## NOTE

1. Per la nomenclatura dei componenti elementari in figura si rimanda al documento LIN\_00000000.
2. Le quantità dei morsetti unifilari 1006 e delle staffe di fissaggio 600 per la discesa della fune di guardia alla scatola di giunzione sono riportate negli schemi di montaggio dei sostegni unificati.

## DOCUMENTI DI RIFERIMENTO

LIN\_00000C25, LIN\_00000C59

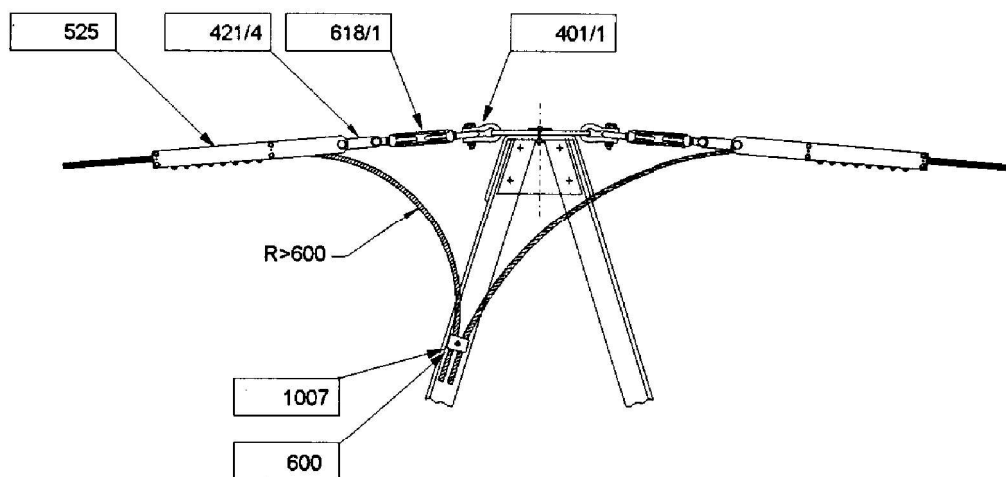
### Storia delle revisioni

Rev. 00	del 01/06/2012	Il documento, redatto in prima emissione, aggiorna e sostituisce il documento ENEL DM270 ed. 1 del Luglio 1996
---------	----------------	----------------------------------------------------------------------------------------------------------------

ISC – Uso INTERNO

Elaborato	Verificato	Approvato
ITI s.r.l.	A. Guarneri SRI-SVT-LAE	A. Posati SRI-SVT-LAE

Questo documento contiene informazioni di proprietà di Terna Rete Italia Gruppo Terna S.p.A. e deve essere utilizzato esclusivamente dal destinatario in relazione alle finalità per le quali è stato ricevuto. E' vietata qualsiasi forma di riproduzione o di divulgazione senza l'esplicito consenso di Terna Rete Italia Gruppo Terna S.p.A.



**NOTE**

1. Per la nomenclatura dei componenti elementari in figura si rimanda al documento LIN\_00000000.
2. Le quantità dei morsetti bifilari 1007 e delle staffe di fissaggio 600 per la discesa della fune di guardia alla scatola di giunzione sono riportate negli schemi di montaggio dei sostegni unificati.

**DOCUMENTI DI RIFERIMENTO**

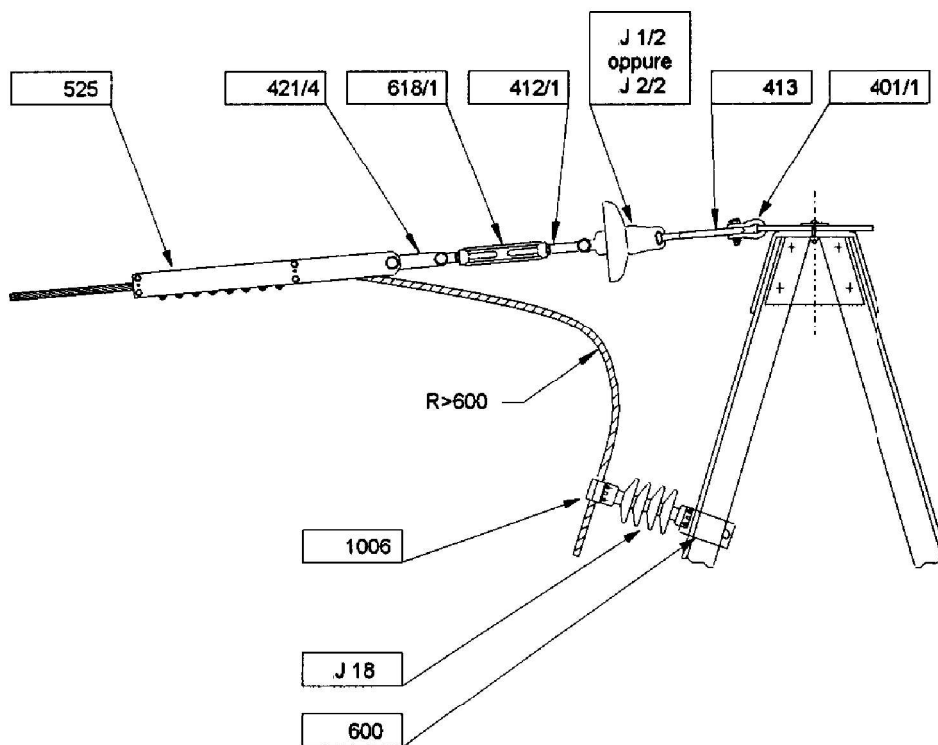
LIN\_00000C25, LIN\_00000C59

**Storia delle revisioni**

Rev. 00	del 01/06/2012	Il documento, redatto in prima emissione, aggiorna e sostituisce il documento ENEL DM271 ed. 1 del Luglio 1996
---------	----------------	----------------------------------------------------------------------------------------------------------------

**ISC – Uso INTERNO**

Elaborato	Verificato		Approvato
ITI s.r.l.	A. Guarneri SRI-SVT-LAE	A. Posati SRI-SVT-LAE	A. Posati SRI-SVT-LAE



**NOTE**

1. Per la nomenclatura dei componenti elementari in figura si rimanda al documento LIN\_00000000.
2. Le quantità dei morsetti unifilari 1006, degli isolatori J18 e delle staffe di fissaggio 600 per la discesa della fune di guardia alla scatola di giunzione devono essere specificate in funzione del tipo ed altezza del sostegno sul quale viene realizzata la discesa isolata.

**DOCUMENTI DI RIFERIMENTO**

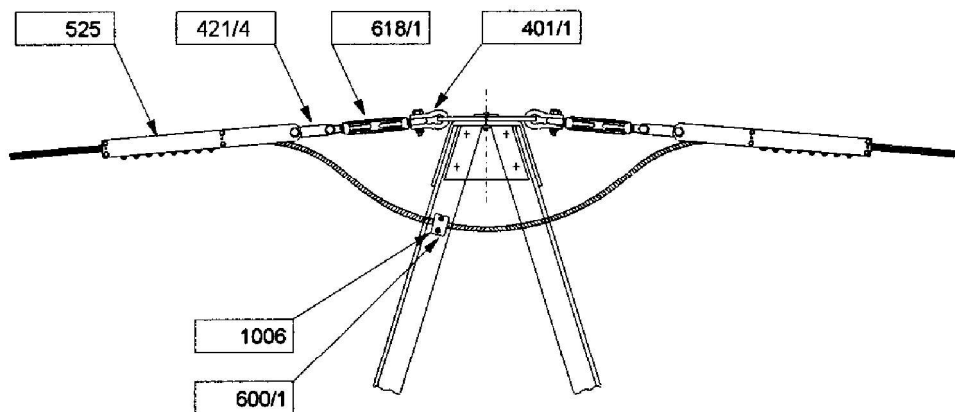
LIN\_00000C25, LIN\_00000C59

**Storia delle revisioni**

Rev. 00	del 01/06/2012	Il documento, redatto in prima emissione, aggiorna e sostituisce il documento ENEL DM272 ed. 1 del Luglio 1996
---------	----------------	----------------------------------------------------------------------------------------------------------------

**ISC – Uso INTERNO**

Elaborato	Verificato	Approvato
ITI s.r.l.	A. Guarneri SRI-SVT-LAE	A. Posati SRI-SVT-LAE



**NOTE**

1. Per la nomenclatura dei componenti elementari in figura si rimanda al documento LIN\_00000000.

**DOCUMENTI DI RIFERIMENTO**

LIN\_00000C25, LIN\_00000C59

**Storia delle revisioni**

Rev. 00	del 01/06/2012	Il documento, redatto in prima emissione, aggiorna e sostituisce il documento ENEL DM273 ed. 1 del Luglio 1996
---------	----------------	----------------------------------------------------------------------------------------------------------------

**ISC – Uso INTERNO**

Elaborato		Verificato		Approvato
ITI s.r.l.		A. Guarneri SRI-SVT-LAE	A. Posati SRI-SVT-LAE	A. Posati SRI-SVT-LAE

Questo documento contiene informazioni di proprietà di Terna Rete Italia Gruppo Terna S.p.A. e deve essere utilizzato esclusivamente dal destinatario in relazione alle finalità per le quali è stato ricevuto. E' vietata qualsiasi forma di riproduzione o di divulgazione senza l'esplicito consenso di Terna Rete Italia Gruppo Terna S.p.A.

**4. Unità di misura:**

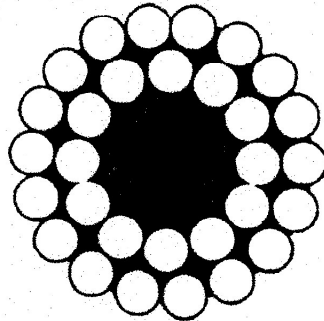
L'unità di misura con la quale deve essere espressa la quantità del materiale è la massa in chilogrammi (Kg)

**5. Modalità di applicazione dei prodotti di protezione:**

Il conduttore C 2/2 dovrà essere completamente ingrassato, ad eccezione della superficie esterna dei fili elementari del mantello esterno.

Le modalità di ingrassaggio devono essere rispondenti alla norma EN 50182 del Maggio 2001 Caso 4 Figura B.1, annesso B.

La massa teorica di grasso espressa in gr/m, con una densità di  $0,87 \text{ gr/cm}^3$ , calcolata secondo la norma EN 50182 dovrà essere pari a 103,39 gr/m.



Cfr. Norma EN 50182 Maggio 2001 Caso 4 Figura B.1, annesso B

**6. Caratteristiche dei prodotti di protezione:**

Il grasso utilizzato dovrà essere conforme alla norma prEN 50326 Ottobre 2001 tipo 20A180 ovvero 20B180.

Il Fornitore del conduttore, dovrà consegnare la documentazione di conformità del grasso utilizzato.

**LINEE 132-150 kV SEMPLICE E DOPPIA TERNA  
CONDUTTORE Ø 31,5 mm - TIRO PIENO**

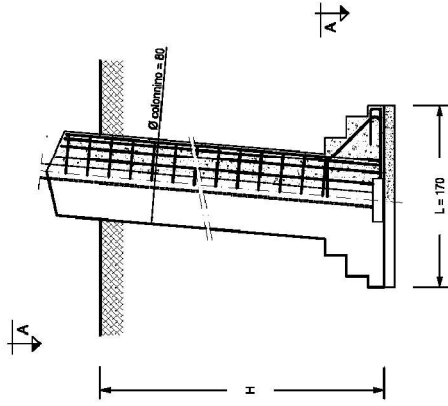
**RACCOLTA FONDAZIONI**

## SOMMARIO

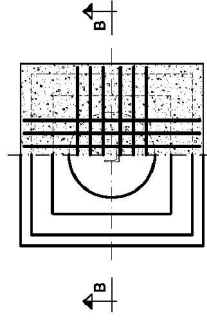
<b>1</b>	<b>FONDAZIONI DI CLASSE CR <math>\sigma_{amm} = 3,9 \text{ daN/cm}^2</math> – F102.....</b>	<b>3</b>
<b>2</b>	<b>FONDAZIONI DI CLASSE CR <math>\sigma_{amm} = 2,0 \text{ e } 3,9 \text{ daN/cm}^2</math> – F103.....</b>	<b>4</b>
<b>3</b>	<b>FONDAZIONI DI CLASSE CR <math>\sigma_{amm} = 2,0 \text{ e } 3,9 \text{ daN/cm}^2</math> – F104.....</b>	<b>5</b>
<b>4</b>	<b>FONDAZIONI DI CLASSE CR <math>\sigma_{amm} = 3,9 \text{ daN/cm}^2</math> – F105.....</b>	<b>6</b>
<b>5</b>	<b>FONDAZIONI DI CLASSE CR <math>\sigma_{amm} = 2,0 \text{ daN/cm}^2</math> – F106.....</b>	<b>7</b>
<b>6</b>	<b>FONDAZIONI DI CLASSE CR <math>\sigma_{amm} = 3,9 \text{ daN/cm}^2</math> – F107.....</b>	<b>8</b>
<b>7</b>	<b>FONDAZIONI DI CLASSE CR <math>\sigma_{amm} = 3,9 \text{ daN/cm}^2</math> – F108.....</b>	<b>9</b>
<b>8</b>	<b>FONDAZIONI DI CLASSE CR <math>\sigma_{amm} = 3,9 \text{ daN/cm}^2</math> – F109.....</b>	<b>10</b>
<b>9</b>	<b>FONDAZIONI DI CLASSE CR <math>\sigma_{amm} = 2,0 \text{ daN/cm}^2</math> – F110.....</b>	<b>11</b>
<b>10</b>	<b>FONDAZIONI DI CLASSE CR <math>\sigma_{amm} = 2,0 \text{ daN/cm}^2</math> – F111.....</b>	<b>12</b>
<b>11</b>	<b>FONDAZIONI DI CLASSE CR <math>\sigma_{amm} = 2,0 \text{ daN/cm}^2</math> – F112.....</b>	<b>13</b>
<b>12</b>	<b>FONDAZIONI DI CLASSE CR <math>\sigma_{amm} = 2,0 \text{ daN/cm}^2</math> – F113.....</b>	<b>14</b>
<b>13</b>	<b>FONDAZIONI DI CLASSE CR <math>\sigma_{amm} = 2,0 \text{ daN/cm}^2</math> – F114.....</b>	<b>15</b>
<b>14</b>	<b>FONDAZIONI DI CLASSE CR <math>\sigma_{amm} = 3,9 \text{ daN/cm}^2</math> – F115.....</b>	<b>16</b>
<b>15</b>	<b>FONDAZIONI DI CLASSE CR <math>\sigma_{amm} = 3,9 \text{ daN/cm}^2</math> – F116.....</b>	<b>17</b>
<b>16</b>	<b>FONDAZIONI DI CLASSE CR <math>\sigma_{amm} = 2,0 \text{ daN/cm}^2</math> – F301.....</b>	<b>18</b>
<b>17</b>	<b>FONDAZIONI DI CLASSE CR <math>\sigma_{amm} = 2,0 \text{ daN/cm}^2</math> – F302.....</b>	<b>19</b>
<b>18</b>	<b>FONDAZIONI DI CLASSE CR <math>\sigma_{amm} = 3,9 \text{ daN/cm}^2</math> – F303.....</b>	<b>20</b>

**1 FONDAZIONI DI CLASSE CR  $\sigma_{amm} = 3,9 \text{ daN/cm}^2$  – F102**

**SEZIONE B-B PLINTO DI FONDAZIONE**



**PIANTA - SEZIONE A-A PLINTO FONDAZIONE**



Fondazione	Massa armatura		Volumi			Carichi dimensionanti (daN)			Serie di impiego
	H (cm)	Ptot (kg)	Volume cls-250 (m³)	Volume cls-150 (m³)	Volume scavo (m³)	Compressione	Trazione	Taglio	
<b>102/275</b>	275	181,28	2,432	0,289	8,237	40847	38981	6140	ST/DT
<b>102/295</b>	295	189,22	2,533	0,289	8,815	48093	44385	6468	ST

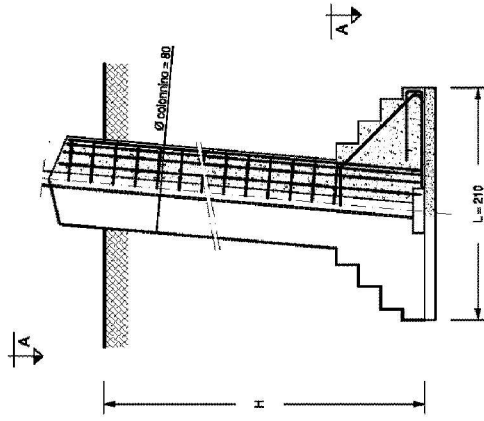
**DOCUMENTI DI RIFERIMENTO:**

- *Tabella delle corrispondenze sostegni- monconi- fondazioni:*
- SEMPLICE TERNA: doc. 150STINFON
- *Elenco documenti fondazioni- Rapporti di calcolo – Disegni costruttivi:*
- SEMPLICE TERNA: doc. 150STINFON
- *Disegno costruttivo:* doc. P005DF001

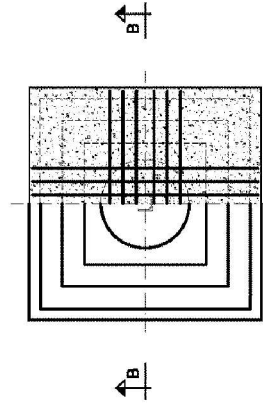


**2 FONDAZIONI DI CLASSE CR  $\sigma_{amm} = 2,0$  e  $3,9$  daN/cm<sup>2</sup> – F103**

**SEZIONE B-B PLINTO DI FONDAZIONE**



**PIANTA - SEZIONE A-A PLINTO FONDAZIONE**



$\sigma_{amm} = 3,9$ daN/cm <sup>2</sup>										
Fondazione		Massa armatura		Volumi			Carichi dimensionanti (daN)			Serie di impiego
Tipo	H (cm)	Ptot (kg)	Volume cls-250 (m <sup>3</sup> )	Volume cls-150 (m <sup>3</sup> )	Volume scavo (m <sup>3</sup> )	Compressione	Trazione	Taglio		ST/DT
<b>103/275</b>	275	189,52	3,477	0,441	12,569	49328	45781	6357		ST
<b>103/285</b>	285	194,01	3,528	0,441	13,010	54518	50063	5965		ST
<b>103/295</b>	295	197,46	3,578	0,441	13,451	57789	53074	7168		ST e DT
<b>103/305</b>	305	201,95	3,628	0,441	13,892	64215	57595	5852		ST e DT
<b>103/325</b>	325	208,89	3,729	0,441	14,774	71840	64832	7757		ST e DT

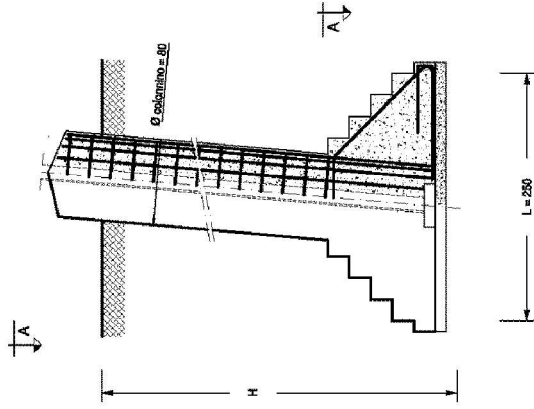
$\sigma_{amm} = 2,0$ daN/cm <sup>2</sup>										
Fondazione		Massa armatura		Volumi			Carichi dimensionanti (daN)			Serie di impiego
Tipo	H (cm)	Ptot (kg)	Volume cls-250 (m <sup>3</sup> )	Volume cls-150 (m <sup>3</sup> )	Volume scavo (m <sup>3</sup> )	Compressione	Trazione	Taglio		ST/DT
<b>103/335</b>	335	213,34	3,779	0,441	15,215	48093	44385	6468		ST

**DOCUMENTI DI RIFERIMENTO:**

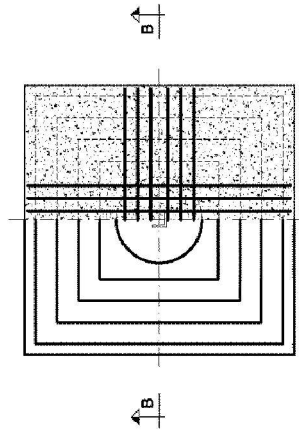
- Tabella delle corrispondenze sostegni- monconi- fondazioni:
- SEMPLICE TERNA: doc. 150STINFON
- DOPPIA TERNA: doc. 150DTINFON
- Elenco documenti fondazioni- Rapporti di calcolo – Disegni costruttivi:
- SEMPLICE TERNA: doc. 150STINFDN
- DOPPIA TERNA: doc. 150DTINFDN
- Disegno costruttivo: doc. P005DF002

**3 FONDAZIONI DI CLASSE CR  $\sigma_{amm} = 2,0$  e  $3,9$  daN/cm<sup>2</sup> – F104**

**SEZIONE B-B PLINTO DI FONDAZIONE**



**PIANTA - SEZIONE A-A PLINTO FONDAZIONE**



<b><math>\sigma_{amm} = 3,9</math> daN/cm<sup>2</sup></b>										
Fondazione		Massa armatura			Volumi			Carichi dimensionanti (daN)		Serie di impiego
Tipo	H (cm)	Plot (kg)	Volume cfs-250 (m <sup>3</sup> )	Volume cfs-150 (m <sup>3</sup> )	Volume scavo (m <sup>3</sup> )	Compressione	Trazione	Taglio		
<b>104/305</b>	305	290,32	4,954	0,625	19,688	79459	71070	6535		ST/DT
<b>104/315</b>	315	294,49	4,703	0,625	20,313	83355	74958	11329		ST e DT

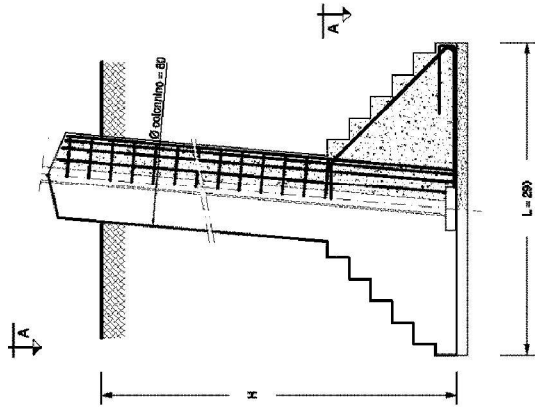
<b><math>\sigma_{amm} = 2,0</math> daN/cm<sup>2</sup></b>										
Fondazione		Massa armatura			Volumi			Carichi dimensionanti (daN)		Serie di impiego
Tipo	H (cm)	Plot (kg)	Volume cfs-250 (m <sup>3</sup> )	Volume cfs-150 (m <sup>3</sup> )	Volume scavo (m <sup>3</sup> )	Compressione	Trazione	Taglio		
<b>104/315</b>	315	294,49	4,703	0,625	20,313	57789	53074	7168		ST (M,N,P) e DT (L,N)
<b>104/355</b>	355	313,27	5,205	0,625	22,813	71840	64832	7757		ST e DT

**DOCUMENTI DI RIFERIMENTO:**

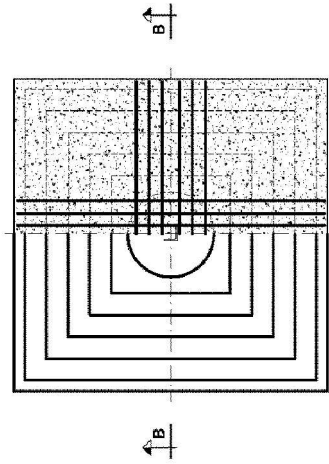
- *Tabella delle corrispondenze sostegni- monconi- fondazioni:*
  - SEMPLICE TERNA: doc. 150STINFON
  - DOPPIA TERNA: doc. 150DTINFON
- *Elenco documenti fondazioni- Rapporti di calcolo – Disegni costruttivi:*
  - SEMPLICE TERNA: doc. 150STINFON
  - DOPPIA TERNA: doc. 150DTINFON
- *Disegno costruttivo:* doc. P005DF003

**4 FONDAZIONI DI CLASSE CR  $\sigma_{amm} = 3,9 \text{ daN/cm}^2$  – F105**

**SEZIONE B-B PLINTO DI FONDAZIONE**



**PIANTA - SEZIONE A-A PLINTO FONDAZIONE**



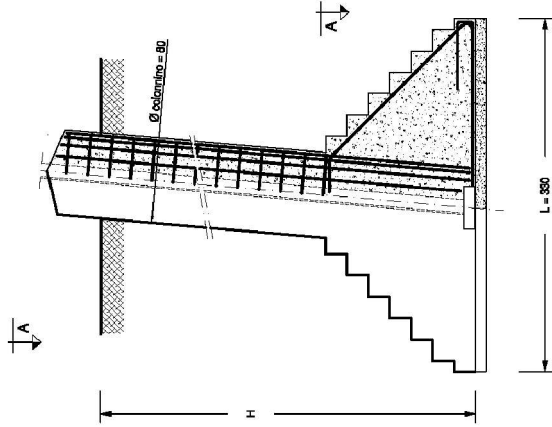
Fondazione	Massa armatura		Volumi			Carichi dimensionanti (daN)			Serie di impiego
	H (cm)	Ptot (kg)	Volume cls-250 (m³)	Volume cls-150 (m³)	Volume scavo (m³)	Compressione	Trazione	Taglio	
<b>105/325</b>	325	361,96	6,844	0,841	28,174	86406	81200	8088	ST/DT
<b>105/335</b>	335	365,90	6,894	0,841	29,015	109913	99224	8654	ST e DT
<b>105/345</b>	345	370,88	6,944	0,841	29,856	109918	99242	8655	DT (V pesante)
						120173	105875	7240	ST e DT
						120241	105858	6094	DT (V pesante)

**DOCUMENTI DI RIFERIMENTO:**

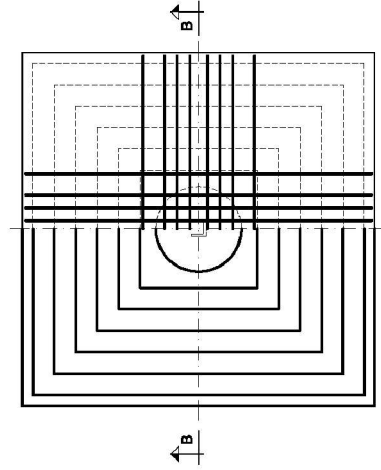
- Tabella delle corrispondenze sostegni- monconi- fondazioni:
- SEMPLICE TERNA: doc. 150STINFON
- DOPPIA TERNA: doc. 150DTINFON
- Elenco documenti fondazioni- Rapporti di calcolo – Disegni costruttivi:
- SEMPLICE TERNA: doc. 150STINFON
- DOPPIA TERNA: doc. 150DTINFON
- Disegno costruttivo: doc. P005DF004

**5 FONDAZIONI DI CLASSE CR  $\sigma_{amm} = 2,0 \text{ daN/cm}^2$  – F106**

**SEZIONE B-B PLINTO DI FONDAZIONE**



**PIANTA - SEZIONE A-A PLINTO FONDAZIONE**



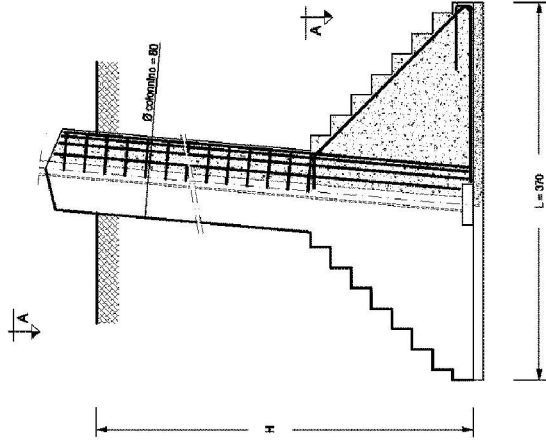
Fondazione		Massa armatura			Volumi			Carichi dimensionanti (daN)			Serie di impiego
Tipo	H (cm)	Ptot (kg)	Volume cls-250 (m³)	Volume cls-150 (m³)	Volume scavo (m³)	Compressione	Trazione	Taglio			
<b>106/365</b>	365	354,64	9,362	1,089	40,838	120173	105875	8654			ST/DT
						120241	105858	8655			ST e DT DT (V pesante)

**DOCUMENTI DI RIFERIMENTO:**

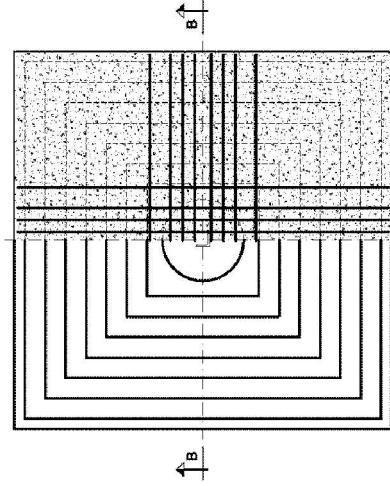
- *Tabella delle corrispondenze sostegni- monconi- fondazioni:*
  - SEMPLICE TERNA: doc. 150STINFON
  - DOPPIA TERNA: doc. 150DTINFON
- *Elenco documenti fondazioni- Rapporti di calcolo – Disegni costruttivi:*
  - SEMPLICE TERNA: doc. 150STINFON
  - DOPPIA TERNA: doc. 150DTINFON
- *Disegno costruttivo:* doc. P005DF008

**6 FONDAZIONI DI CLASSE CR  $\sigma_{amm} = 3,9 \text{ daN/cm}^2$  – F107**

**SEZIONE B-B PLINTO DI FONDAZIONE**



**PIANTA - SEZIONE A-A PLINTO FONDAZIONE**

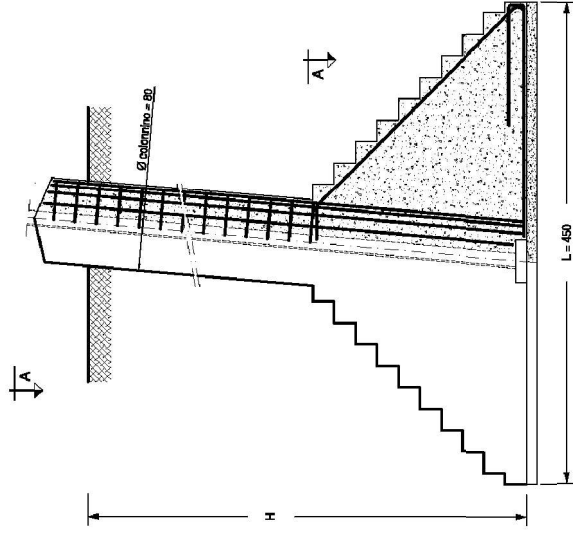


Fondazione		Massa armatura			Volumi			Carichi dimensionanti (daN)			Serie di impiego	
Tipo	H (cm)	Ptot (kg)	Volume cls-250 (m³)	Volume cls-150 (m³)	Volume scavo (m³)	Compressione	Trazione	Taglio	Compressione	Trazione	Taglio	ST/DT
<b>107/305</b>	305	679,18	11,970	1,369	43,124	128969	118194	17613	122013	106924	5599	ST e DT
												DT (V pesante)

**DOCUMENTI DI RIFERIMENTO:**

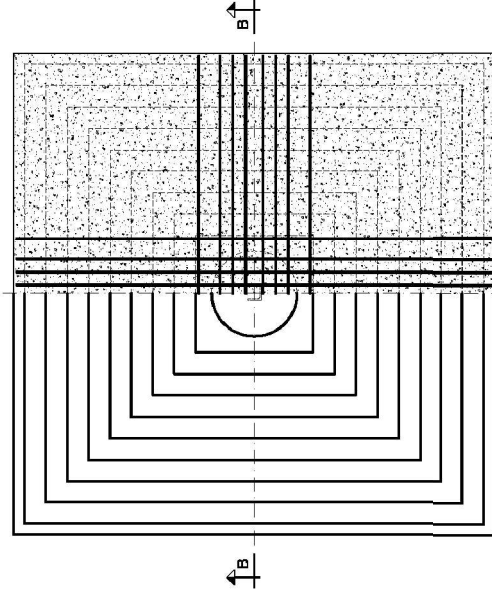
- *Tabella delle corrispondenze sostegni- monconi- fondazioni:*
  - SEMPLICE TERNA: doc. 150STINFON
  - DOPPIA TERNA: doc. 150DTINFON
- *Elenco documenti fondazioni- Rapporti di calcolo – Disegni costruttivi:*
  - SEMPLICE TERNA: doc. 150STINFON
  - DOPPIA TERNA: doc. 150DTINFON
- *Disegno costruttivo:* doc. P005DF005

**7 FONDAZIONI DI CLASSE CR  $\sigma_{amm} = 3,9 \text{ daN/cm}^2$  – F108**  
SEZIONE B-B PLINTO DI FONDAZIONE



Fondazione	Massa armatura		Volumi			Carichi dimensionanti (daN)		Serie di impiego
	H (cm)	Ptot (kg)	Volume cls-250 (m³)	Volume cls-150 (m³)	Volume scavo (m³)	Compressione	Trazione	
<b>108345</b>	345	821,10	20,022	2,025	71,888	206395	189104	10739
								DT

PIANTA - SEZIONE A-A PLINTO FONDAZIONE

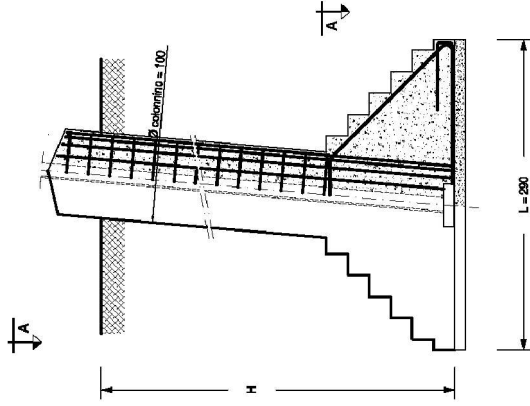


**DOCUMENTI DI RIFERIMENTO:**

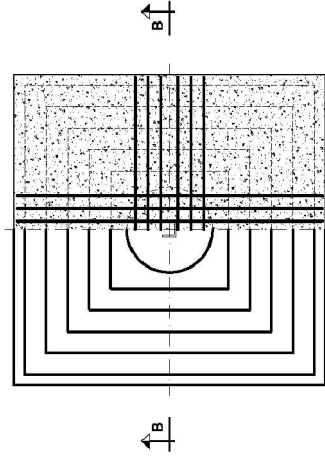
- *Tabella delle corrispondenze sostegni- monconi- fondazioni:*
  - DOPPIA TERNA: doc. 150DTINFON
- *Elenco documenti fondazioni- Rapporti di calcolo – Disegni costruttivi:*
  - DOPPIA TERNA: doc. 150DTINFON
  - *Disegno costruttivo:* doc. P005DF006

**8 FONDAZIONI DI CLASSE CR  $\sigma_{amm} = 3,9 \text{ daN/cm}^2$  – F109**

**SEZIONE B-B PLINTO DI FONDAZIONE**



**PIANTA - SEZIONE A-A PLINTO FONDAZIONE**



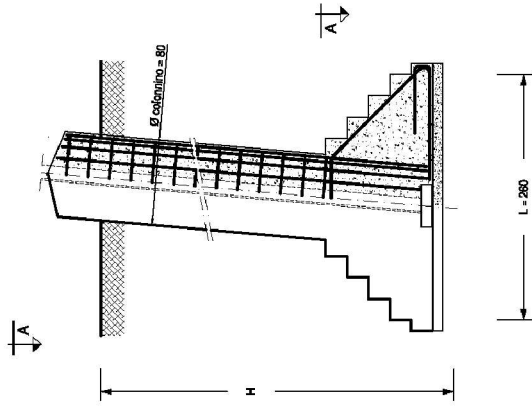
Fondazione	Massa armatura		Volumi			Carichi dimensionanti (daN)			Serie di impiego
	H (cm)	Ptot (kg)	Volume cls-250 (m³)	Volume cls-150 (m³)	Volume scavo (m³)	Compressione	Trazione	Taglio	
<b>109/325</b>	325	477,24	7,536	0,841	28,174	86447	82151	15995	ST/DT
<b>109/335</b>	335	484,35	7,615	0,841	29,015	107019	99769	21290	ST
<b>109/365</b>	365	508,22	7,850	0,841	31,538	119638	110215	17643	ST

**DOCUMENTI DI RIFERIMENTO:**

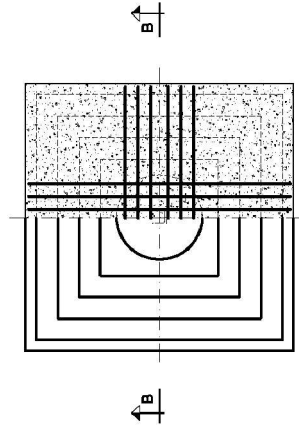
- *Tabella delle corrispondenze sostegni- monconi- fondazioni:*
- SEMPLICE TERNA: doc. 150STINFON
- *Elenco documenti fondazioni- Rapporti di calcolo – Disegni costruttivi:*
- SEMPLICE TERNA: doc. 150STINFDN
- *Disegno costruttivo:* doc. P005DF007

**9 FONDAZIONI DI CLASSE CR  $\sigma_{amm} = 2,0 \text{ daN/cm}^2$  – F110**

**SEZIONE B-B PLINTO DI FONDAZIONE**



**PIANTA - SEZIONE A-A PLINTO FONDAZIONE**



Fondazione	Massa armatura		Volumi			Carichi dimensionanti (daN)		Serie di impiego
	H (cm)	Ptot (kg)	Volume cls-250 (m³)	Volume cls-150 (m³)	Volume scavo (m³)	Compressione	Trazione	
<b>110/385</b>	385	482,91	5,458	0,676	26,702	83355	74958	11329
								ST e DT

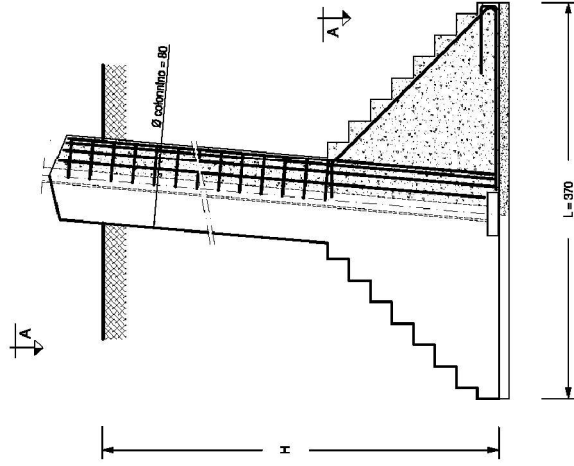
**DOCUMENTI DI RIFERIMENTO:**

- *Tabella delle corrispondenze sostegni- monconi- fondazioni:*
  - SEMPLICE TERNA: doc. 150STINFON
  - DOPPIA TERNA: doc. 150DTINFON
- *Elenco documenti fondazioni- Rapporti di calcolo – Disegni costruttivi:*
  - SEMPLICE TERNA: doc. 150STINFON
  - DOPPIA TERNA: doc. 150DTINFON
- *Disegno costruttivo:* doc. P005DF009

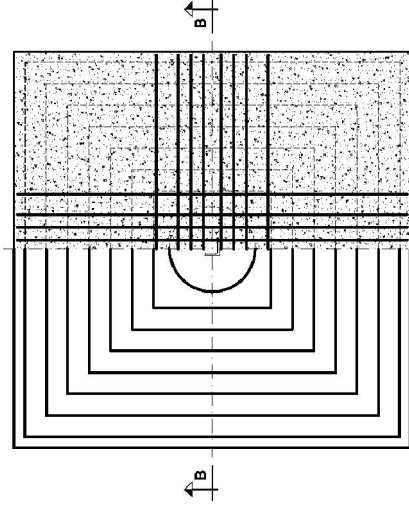


**10 FONDAZIONI DI CLASSE CR  $\sigma_{amm} = 2,0 \text{ daN/cm}^2$  – F111**

**SEZIONE B-B PLINTO DI FONDAZIONE**



**PIANTA - SEZIONE A-A PLINTO FONDAZIONE**



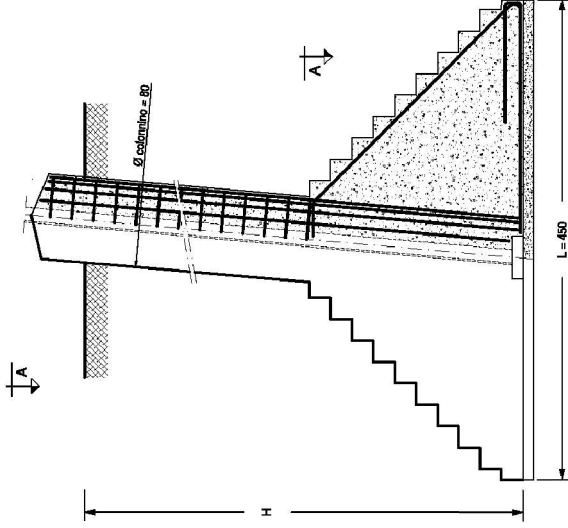
Fondazione		Massa armatura			Volumi			Carichi dimensionanti (daN)			Serie di impiego
Tipo	H (cm)	Ptot (kg)	Volume cls-250 (m³)	Volume cls-150 (m³)	Volume scavo (m³)	Compressione	Trazione	Taglio			ST/DT
111/345	345	514,58	12,171	1,369	48,600	128989	118194	17613			ST e DT
						122013	106924	5599			DT (V pesante)

**DOCUMENTI DI RIFERIMENTO:**

- Tabella delle corrispondenze sostegni- monconi- fondazioni:
- SEMPLICE TERNA: doc. 150STINFON
- DOPPIA TERNA: doc. 150DTINFON
- Elenco documenti fondazioni- Rapporti di calcolo – Disegni costruttivi:
- SEMPLICE TERNA: doc. 150STINFON
- DOPPIA TERNA: doc. 150DTINFON
- Disegno costruttivo: doc. P005DF010

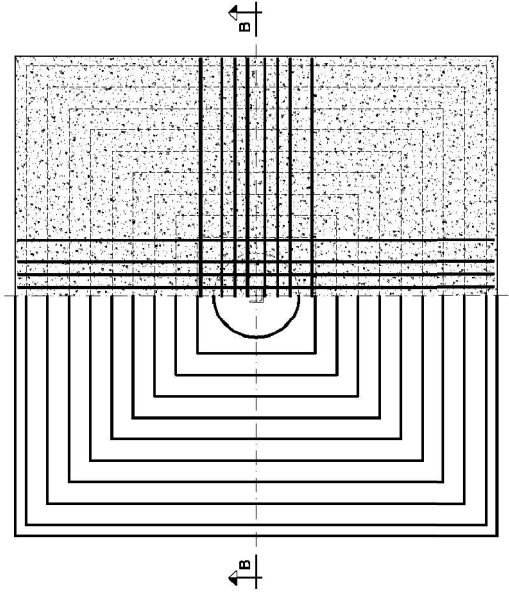
## 11 FONDAZIONI DI CLASSE CR $\sigma_{amm} = 2,0 \text{ daN/cm}^2$ – F112

### SEZIONE B-B PLINTO DI FONDAZIONE



Fondazione		Massa armatura			Volumi			Carichi dimensionanti (daN)		Serie di impiego
Tipo	H (cm)	Ptot (kg)	Volume cls-250 (m³)	Volume cls-150 (m³)	Volume scavo (m³)	Compressione	Trazione	Taglio		
112/405	405	766,33	20,324	2,025	84,038	206395	189104	10739	DT	

### PIANTA - SEZIONE A-A PLINTO FONDAZIONE

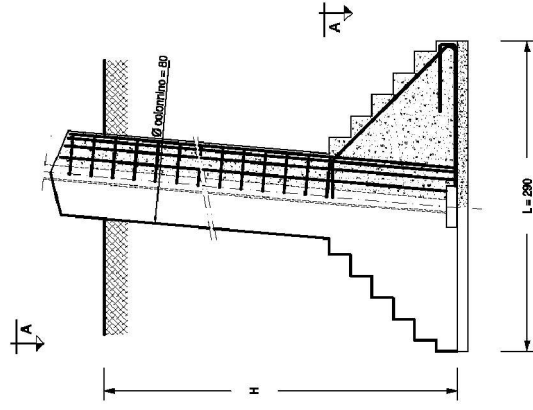


#### DOCUMENTI DI RIFERIMENTO:

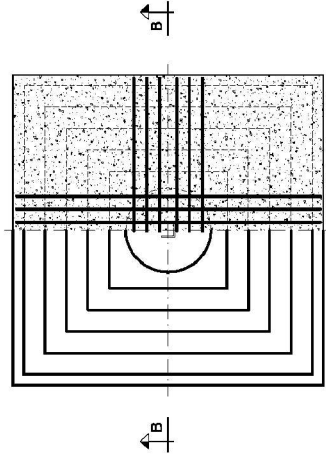
- Tabella delle corrispondenze sostegni- monconi- fondazioni:  
- DOPPIA TERNA: doc. 150DTINFON
- Elenco documenti fondazioni- Rapporti di calcolo – Disegni costruttivi:  
- DOPPIA TERNA: doc. 150DTINFON
- Disegno costruttivo: doc. P005DF011

**12 FONDAZIONI DI CLASSE CR  $\sigma_{amm} = 2,0 \text{ daN/cm}^2$  – F113**

**SEZIONE B-B PLINTO DI FONDAZIONE**



**PIANTA - SEZIONE A-A PLINTO FONDAZIONE**



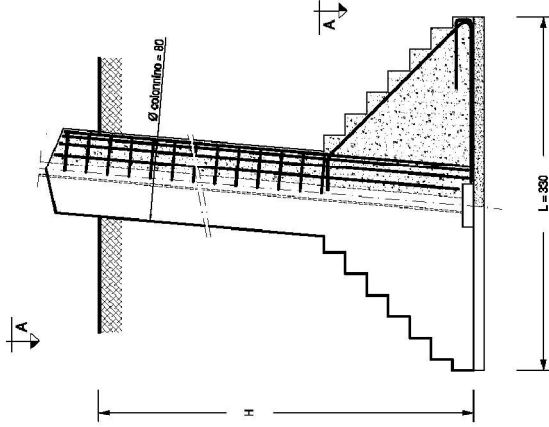
Fondazione		Massa armatura			Volumi			Carichi dimensionanti (daN)		Serie di impiego
Tipo	H (cm)	Ptot (kg)	Volume cls-250 (m³)	Volume cls-150 (m³)	Volume scavo (m³)	Compressione	Trazione	Taglio		
<b>113/405</b>	405	597,98	7,246	0,841	34,902	107019	99769	21290	ST	

**DOCUMENTI DI RIFERIMENTO:**

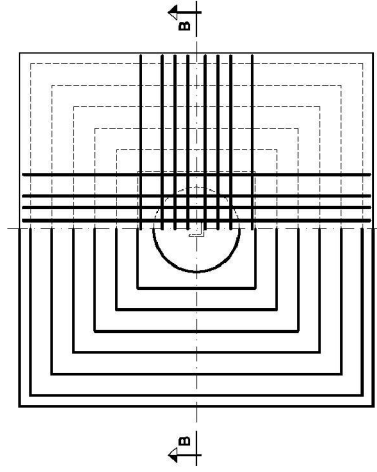
- *Tabella delle corrispondenze sostegni- monconi- fondazioni:*
- SEMPLICE TERNA: doc. 150STINFON
- *Elenco documenti fondazioni- Rapporti di calcolo – Disegni costruttivi:*
- SEMPLICE TERNA: doc. 150STINFON
- *Disegno costruttivo:* doc. P005DF012

**13 FONDAZIONI DI CLASSE CR  $\sigma_{amm} = 2,0 \text{ daN/cm}^2$  – F114**

**SEZIONE B-B PLINTO DI FONDAZIONE**



**PIANTA - SEZIONE A-A PLINTO FONDAZIONE**



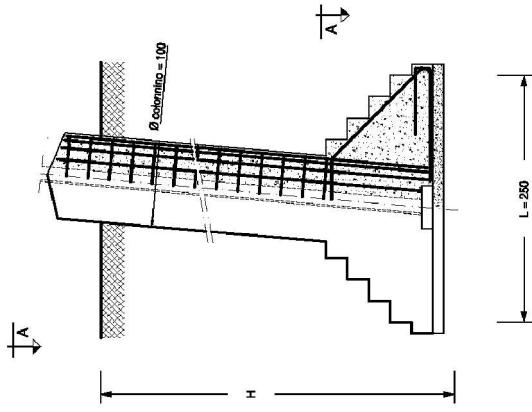
Fondazione	Massa armatura		Volumi			Carichi dimensionanti (daN)			Serie di impiego
	H (cm)	Ptot (kg)	Volume cls-250 (m³)	Volume cls-150 (m³)	Volume scavo (m³)	Compressione	Trazione	Taglio	
<b>114/375</b>	375	598,75	9,412	1,089	41,927	116684	107642	17643	ST/DT
									ST

**DOCUMENTI DI RIFERIMENTO:**

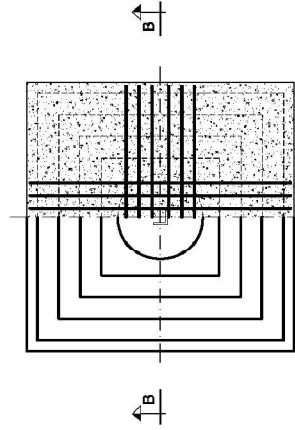
- Tabella delle corrispondenze sostegni- monconi- fondazioni:
- SEMPLICE TERNA: doc. 150STINFON
- Elenco documenti fondazioni- Rapporti di calcolo – Disegni costruttivi:
- SEMPLICE TERNA: doc. 150STINFDN
- Disegno costruttivo: doc. P005DF013

**14 FONDAZIONI DI CLASSE CR  $\sigma_{amm} = 3,9 \text{ daN/cm}^2$  – F115**

**SEZIONE B-B PLINTO DI FONDAZIONE**



**PIANTA - SEZIONE A-A PLINTO FONDAZIONE**



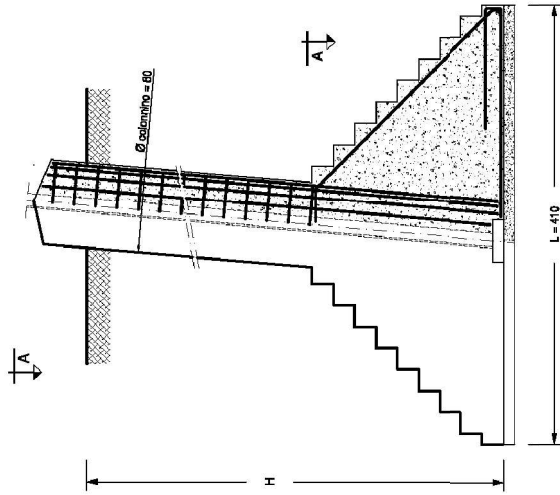
Fondazione		Massa armatura			Volumi			Carichi dimensionanti (daN)		Serie di impiego
Tipo	H (cm)	Ptot (kg)	Volume cls-250 (m³)	Volume cls-150 (m³)	Volume scavo (m³)	Compressione	Trazione	Taglio		
<b>115/875</b>	375	445,08	6,196	0,625	24,063	98572	88196	16033	ST/DT	
									ST	

**DOCUMENTI DI RIFERIMENTO:**

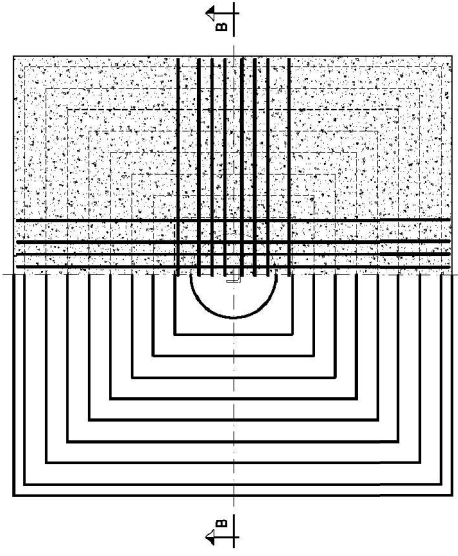
- *Tabella delle corrispondenze sostegni- monconi- fondazioni:*
- SEMPLICE TERNA: doc. 150STINFON
- *Elenco documenti fondazioni- Rapporti di calcolo – Disegni costruttivi:*
- SEMPLICE TERNA: doc. 150STINFON
- *Disegno costruttivo:* doc. P005DF014

**15 FONDAZIONI DI CLASSE CR  $\sigma_{amm} = 3,9 \text{ daN/cm}^2$  – F116**

SEZIONE B-B PLINTO DI FONDAZIONE



PIANTA - SEZIONE A-A PLINTO FONDAZIONE



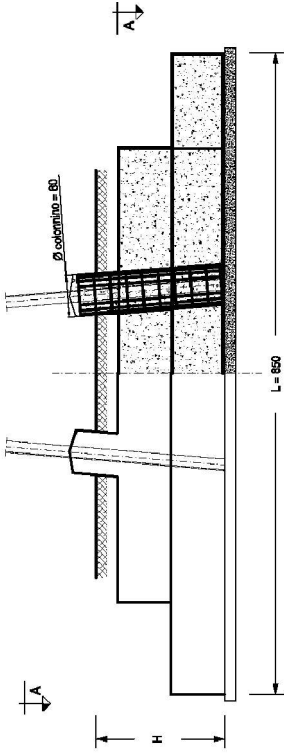
Fondazione	Massa armatura		Volumi			Carichi dimensionanti (daN)		Serie di impiego	
	H (cm)	Ptot (kg)	Volume cls-250 (m³)	Volume cls-150 (m³)	Volume scavo (m³)	Compressione	Trazione		Taglio
<b>116/405</b>	405	735,65	16,038	1,681	69,762	189620	175145	14204	DT

**DOCUMENTI DI RIFERIMENTO:**

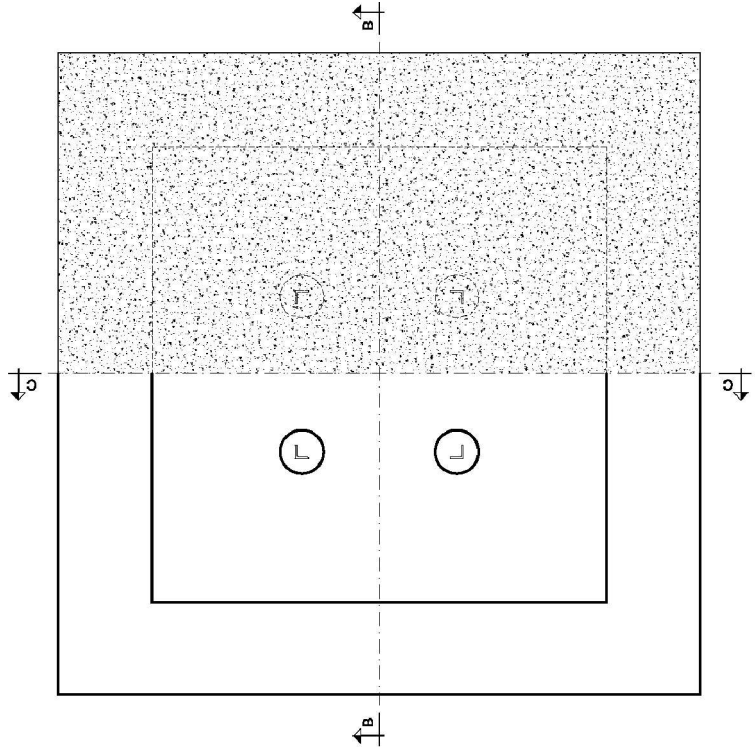
- *Tabella delle corrispondenze sostegni- monconi- fondazioni:*
- DOPPIA TERNA: doc. 150DTINFON
- *Elenco documenti fondazioni- Rapporti di calcolo – Disegni costruttivi:*
- DOPPIA TERNA: doc. 150DTINFON
- *Disegno costruttivo:* doc. P005DF015

**16 FONDAZIONI DI CLASSE CR  $\sigma_{amm} = 2,0 \text{ daN/cm}^2$  – F301**

**SEZIONE B-B/C-C PLINTO DI FONDAZIONE**



**PIANTA - SEZIONE A-A PLINTO FONDAZIONE**



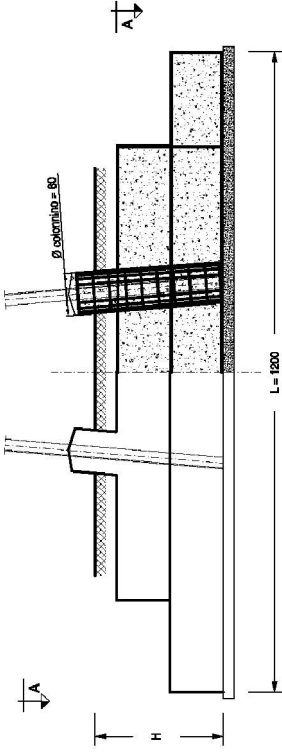
Fondazione	Massa armatura	Volumi			Carichi dimensionanti (daN)						Serie di impiego
		Volume ds-250 (m³)	Volume ds-150 (m³)	Volume scavo (m³)	Fx	Fy	P	Mx	My	Azione di riferimento	
301/240	7258	78,7	15,1	196,8	1,98 E+04	-3,36E+04	2,76E+04	3,71E+05	2,45E+05	Max momento MX e max azione verticale	ST
					5,47E+04	-2,98E+03	2,21E+04	4,27E+04	5,95E+05	Max momento MY	

**DOCUMENTI DI RIFERIMENTO:**

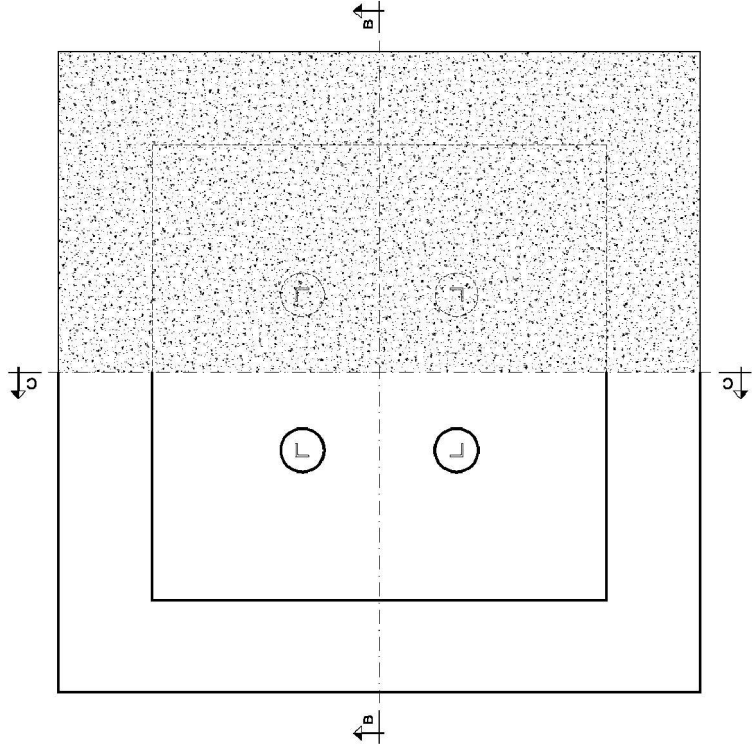
- Tabella delle corrispondenze sostegni- monconi- fondazioni:
- SEMPLICE TERNA: doc. 150STINFON
- Elenco documenti fondazioni- Rapporti di calcolo – Disegni costruttivi:
- SEMPLICE TERNA: doc. 150STINFON
- Disegno costruttivo: doc. P005DFB02

**17 FONDAZIONI DI CLASSE CR  $\sigma_{amm} = 2,0 \text{ daN/cm}^2$  – F302**

**SEZIONE B-B/G-G PLINTO DI FONDAZIONE**



**PIANTA - SEZIONE A-A PLINTO FONDAZIONE**



Fondazione		Massa armatura		Volumi			Carichi dimensionanti (daN)						Serie di impiego	
Tipo	H (cm)	Plot (kg)	Volume cls-250 (m³)	Volume cls-150 (m³)	Volume scavo (m³)	Fx	Fy	P	Mx	My	Azione di riferimento		ST/DT	
<b>302/240</b>	240	17375	218,0	29,8	387,0	-3,40 E+04	-6,08E+04	5,15E+04	8,16E+05	-4,87E+05	Max momento MX e max azione verticale		DT	
						9,88E+04	-4,03E+03	1,21E+04	6,90E+04	1,29E+04	Max momento MY			

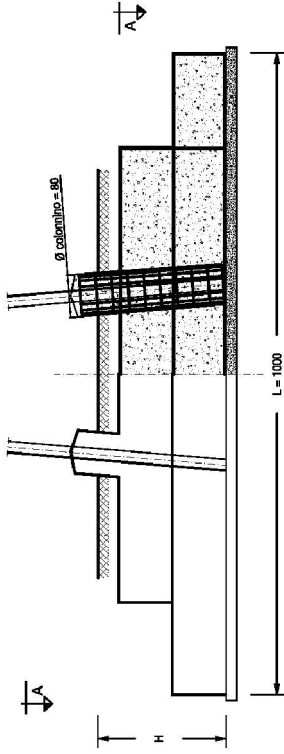
**DOCUMENTI DI RIFERIMENTO:**

- *Tabella delle corrispondenze sostegni- monconi- fondazioni:*
- DOPPIA TERNA: doc. 150DTINFON
- *Elenco documenti fondazioni- Rapporti di calcolo – Disegni costruttivi:*
- DOPPIA TERNA: doc. 150DTINFON
- *Disegno costruttivo:* doc. P005DFB03

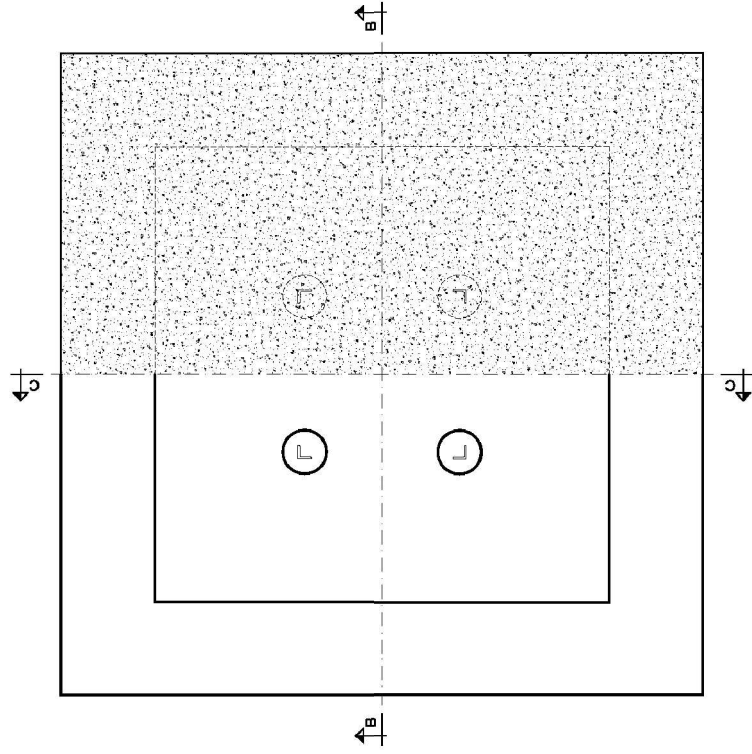


**18 FONDAZIONI DI CLASSE CR  $\sigma_{amm} = 3,9 \text{ daN/cm}^2$  – F303**

SEZIONE B-B/C-C PLINTO DI FONDAZIONE



PIANTA - SEZIONE A-A PLINTO FONDAZIONE



Fondazione	Massa armatura	Volumi			Carichi dimensionanti (daN)						Serie di impiego	
		Volume ds-250 (m³)	Volume ds-150 (m³)	Volume scavo (m³)	Fx	Fy	P	Mx	My	Azione di riferimento		
H (cm)	Ptot (kg)											ST/DT
303/300	11725	142,3	20,8	332,9	1,02 E+05	-4,03E+03	1,71E-04	7,50E-04	2,16E+06	Max momento MY e max azione verificale	DT	
					3,48E+04	-6,08E+04	5,68E-04	9,38E-05	7,65E+05	Max momento MX		

**DOCUMENTI DI RIFERIMENTO:**

- Tabella delle corrispondenze sostegni- monconi- fondazioni:
- DOPPIA TERNA: doc. 150DTINFON
- Elenco documenti fondazioni- Rapporti di calcolo – Disegni costruttivi:
- DOPPIA TERNA: doc. 150DTINFON
- Disegno costruttivo: doc. P005DFB01

**LINEE 132-150 kV SEMPLICE E DOPPIA TERNA  
CONDUTTORE Ø 31,5 mm - TIRO PIENO**

**RACCOLTA MONCONI**

**Storia delle revisioni**

Rev. 00	del 28/06/2012	Il documento viene redatto in prima emissione
---------	----------------	-----------------------------------------------

**ISC – Uso INTERNO**

Elaborato		Verificato		Approvato
ITI s.r.l.		P. Berardi SRI-SVT-LAE	A. Guarneri SRI-SVT-LAE	A. Posati SRI-SVT-LAE

Questo documento contiene informazioni di proprietà di Terna Rete Italia Gruppo Terna S.p.A. e deve essere utilizzato esclusivamente dal destinatario in relazione alle finalità per le quali è stato ricevuto. E' vietata qualsiasi forma di riproduzione o di divulgazione senza l'esplicito consenso di Terna Rete Italia Gruppo Terna S.p.A.

## SOMMARIO

<b>1</b>	<b>MONCONI F43.....</b>	<b>3</b>
<b>2</b>	<b>MONCONI F44.....</b>	<b>4</b>
<b>3</b>	<b>MONCONI F45.....</b>	<b>5</b>
<b>4</b>	<b>MONCONI F46.....</b>	<b>6</b>
<b>5</b>	<b>MONCONI F48.....</b>	<b>7</b>
<b>6</b>	<b>MONCONI F49.....</b>	<b>8</b>
<b>7</b>	<b>MONCONI F50.....</b>	<b>9</b>
<b>8</b>	<b>MONCONI F53.....</b>	<b>10</b>
<b>9</b>	<b>MONCONI F54.....</b>	<b>11</b>
<b>10</b>	<b>MONCONI F55.....</b>	<b>12</b>
<b>11</b>	<b>MONCONI F56.....</b>	<b>13</b>

## 1 MONCONI F43

Tipo	H (mm)	Massa (kg)	Serie di impiego	MONCONI (m)	ANGOLARE L 130 x 10 A	BULLONI (n) 8 Ø 20
			ST/DT	SQUADRETTE (s)	ANGOLARE L 150 x 12 A	BULLONI (s) 6 Ø 24
43/1	3100	93	ST			
43/2	3300	97	ST			
43/3	3700	106	ST			

**NOTE:**

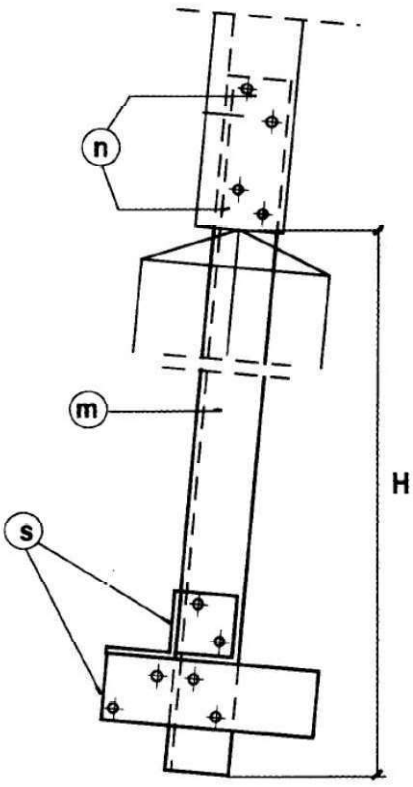
- 1. Per le marcature vedere documento LIN\_00S10051.
- 2. Prescrizioni per la fornitura, la costruzione e il collaudo vedere documento LIN\_00S10001, LIN\_00S10002, LIN\_00S10003.
- 3. L'unità di misura per gli elementi strutturali è il numero degli esemplari (n).

**DOCUMENTI DI RIFERIMENTO:**

- *Tabella delle corrispondenze sostegni- monconi- fondazioni:*
  - SEMPLICE TERNA: doc. 150STINFON
- *Elenco documenti monconi- Rapporti di calcolo – Disegni costruttivi:*
  - SEMPLICE TERNA: doc. 150STINMNC
- *Disegno costruttivo:*             doc. P005DX001

## 2 MONCONI F44

Tipo	H (mm)	Massa (kg)	Serie di impiego	MONCONI (m)	ANGOLARE L 140 x 12 A	BULLONI (n) 8 Ø 20
			ST/DT	SQUADRETTE (s)	ANGOLARE L 140 x 12 A L 180 x 16 A	BULLONI (s) 12 Ø 24
44/1	3100	146	ST			
44/2	3200	148	ST			
44/3	3300	151	ST e DT			
44/4	3400	154	ST e DT			
44/5	3500	156	ST e DT			
44/6	3700	162	ST			
44/7	3900	167	ST e DT			



### NOTE:

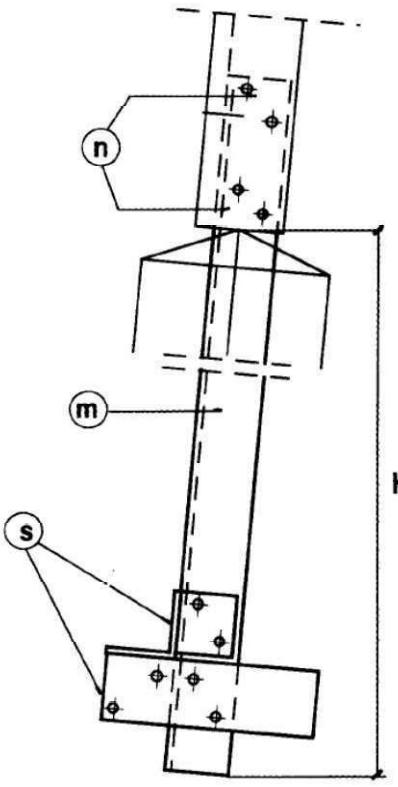
1. Per le marcature vedere documento LIN\_00S10051.
2. Prescrizioni per la fornitura, la costruzione e il collaudo vedere documento LIN\_00S10001, LIN\_00S10002, LIN\_00S10003.
3. L'unità di misura per gli elementi strutturali è il numero degli esemplari (n).

### DOCUMENTI DI RIFERIMENTO:

- *Tabella delle corrispondenze sostegni- monconi- fondazioni:*
  - SEMPLICE TERNA: doc. 150STINFON
  - DOPPIA TERNA: doc. 150DTINFON
- *Elenco documenti monconi- Rapporti di calcolo – Disegni costruttivi:*
  - SEMPLICE TERNA: doc. 150STINMNC
  - DOPPIA TERNA: doc. 150DTINMNC
- *Disegno costruttivo:* doc. P005DX002

### 3 MONCONI F45

Tipo	H (mm)	Massa (kg)	Serie di impiego	MONCONI (m)	ANGOLARE L 150 x 16 A	BULLONI (n) 8 Ø 24
			ST/DT	SQUADRETTE (s)	ANGOLARE L 150 x 16 A L 200 x 16 A	BULLONI (s) 18 Ø 24
45/1	3400	215	ST e DT			
45/2	3600	223	ST e DT			
45/3	3900	234	ST e DT			
45/4	4200	245	ST e DT			



**NOTE:**

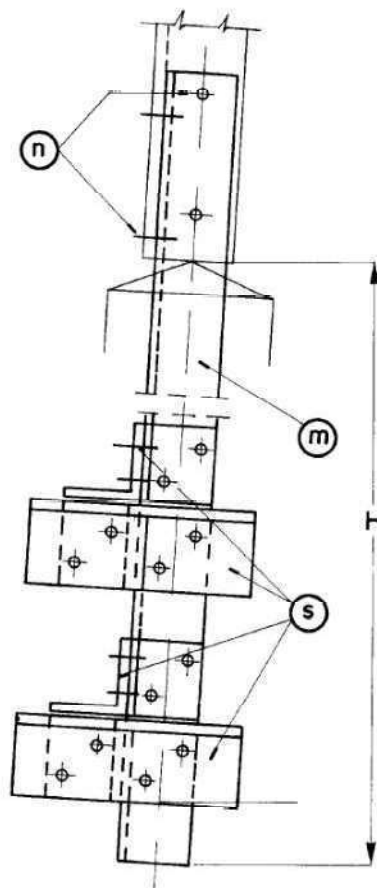
1. Per le marcature vedere documento LIN\_00S10051.
2. Prescrizioni per la fornitura, la costruzione e il collaudo vedere documento LIN\_00S10001, LIN\_00S10002, LIN\_00S10003.
3. L'unità di misura per gli elementi strutturali è il numero degli esemplari (n).

**DOCUMENTI DI RIFERIMENTO:**

- *Tabella delle corrispondenze sostegni- monconi- fondazioni:*
  - SEMPLICE TERNA: doc. 150STINFON
  - DOPPIA TERNA: doc. 150DTINFON
- *Elenco documenti monconi- Rapporti di calcolo – Disegni costruttivi:*
  - SEMPLICE TERNA: doc. 150STINMNC
  - DOPPIA TERNA: doc. 150DTINMNC
- *Disegno costruttivo:* doc. P005DX003

## 4 MONCONI F46

Tipo	H (mm)	Massa (kg)	Serie di impiego	MONCONI (m)	ANGOLARE L 150 x 18 A	BULLONI (n)
			ST/DT	SQUADRETTE (s)	ANGOLARE L 150 x 18 A	BULLONI (s)
<b>46/1</b>	3400	259	ST e DT			6 Ø 24
<b>46/2</b>	3500	263	ST e DT			6 Ø 24
<b>46/3</b>	3600	267	ST			6 Ø 24
<b>46/4</b>	4200	293	ST e DT			6 Ø 24
<b>46/5</b>	4400	301	ST			6 Ø 24
<b>46/6</b>	4100	288	ST			6 Ø 24



### NOTE:

- Per le marcature vedere documento LIN\_00S10051.
- Prescrizioni per la fornitura, la costruzione e il collaudo vedere documento LIN\_00S10001, LIN\_00S10002, LIN\_00S10003.
- L'unità di misura per gli elementi strutturali è il numero degli esemplari (n).

### DOCUMENTI DI RIFERIMENTO:

- *Tabella delle corrispondenze sostegni- monconi- fondazioni:*
  - SEMPLICE TERNA: doc. 150STINFON
  - DOPPIA TERNA: doc. 150DTINFON
- *Elenco documenti monconi- Rapporti di calcolo – Disegni costruttivi:*
  - SEMPLICE TERNA: doc. 150STINMNC
  - DOPPIA TERNA: doc. 150DTINMNC
- *Disegno costruttivo:* doc. P005DX004

## 5 MONCONI F48

Tipo	H (mm)	Massa (kg)	Serie di impiego	MONCONI (m)	ANGOLARE L 150 x 14 A	BULLONI (n) 6 Ø 20
			ST/DT	SQUADRETTE (s)	ANGOLARE L 150 x 16 A L 200 x 16 A	BULLONI (s) 18 Ø 24
<b>48/1</b>	3400	196	ST e DT			
<b>48/2</b>	3600	203	ST e DT			
<b>48/3</b>	3900	213	ST e DT			

**NOTE:**

- Per le marcature vedere documento LIN\_00S10051.
- Prescrizioni per la fornitura, la costruzione e il collaudo vedere documento LIN\_00S10001, LIN\_00S10002, LIN\_00S10003.
- L'unità di misura per gli elementi strutturali è il numero degli esemplari (n).

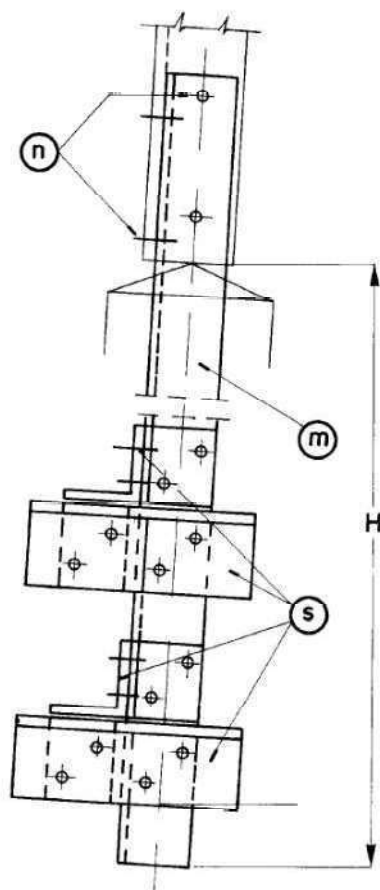
**DOCUMENTI DI RIFERIMENTO:**

- *Tabella delle corrispondenze sostegni- monconi- fondazioni:*
  - SEMPLICE TERNA: doc. 150STINFON
  - DOPPIA TERNA: doc. 150DTINFON
- *Elenco documenti monconi- Rapporti di calcolo – Disegni costruttivi:*
  - SEMPLICE TERNA: doc. 150STINMNC
  - DOPPIA TERNA: doc. 150DTINMNC
- *Disegno costruttivo:* doc. P005DX005



## 6 MONCONI F49

Tipo	H (mm)	Massa (kg)	Serie di impiego	MONCONI (m)	ANGOLARE L 200 x 16 A	BULLONI (n) 6 Ø 24
			ST/DT	SQUADRETTE (s)	ANGOLARE L 150 x 18 A	BULLONI (s) 36 Ø 24
49/1	3500	309	ST			
49/2	3600	314	ST			
49/3	3700	319	ST			
49/4	4000	334	ST			
49/5	4200	344	ST			



### NOTE:

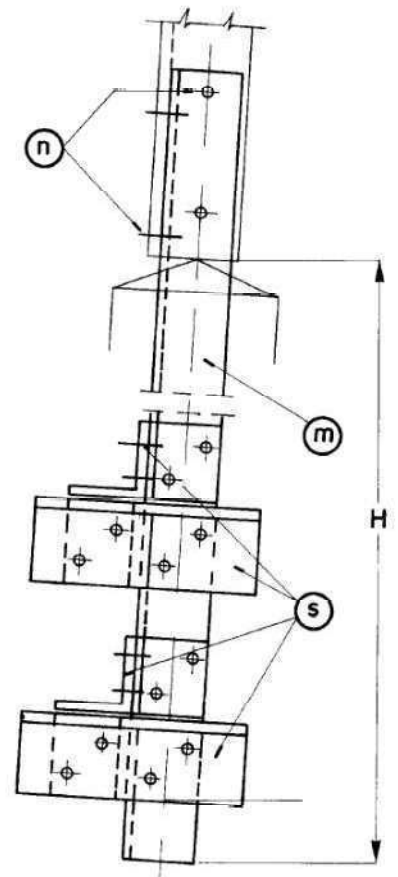
1. Per le marcature vedere documento LIN\_00S10051.
2. Prescrizioni per la fornitura, la costruzione e il collaudo vedere documento LIN\_00S10001, LIN\_00S10002, LIN\_00S10003.
3. L'unità di misura per gli elementi strutturali è il numero degli esemplari (n).

### DOCUMENTI DI RIFERIMENTO:

- *Tabella delle corrispondenze sostegni- monconi- fondazioni:*
  - SEMPLICE TERNA: doc. 150STINFON
- *Elenco documenti monconi- Rapporti di calcolo – Disegni costruttivi:*
  - SEMPLICE TERNA: doc. 150STINMNC
- *Disegno costruttivo:* doc. P005DX006

## 7 MONCONI F50

Tipo	H (mm)	Massa (kg)	Serie di impiego	MONCONI (m)	ANGOLARE L 200 x 22 A	BULLONI (n) 8 Ø 24
			ST/DT	SQUADRETTE (s)	ANGOLARE L 180 x 20 A	BULLONI (s) 36 Ø 24
50/1	3400	419	ST e DT			
50/2	3700	439	ST e DT			
50/3	3800	446	ST e DT			
50/4	4000	460	ST e DT			
50/5	4100	467	ST			
50/6	4400	487	ST			
50/7	2750	374	ST			



### NOTE:

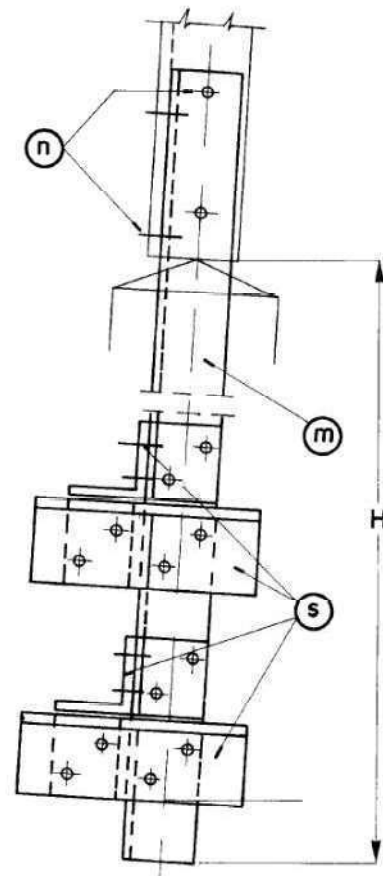
1. Per le marcature vedere documento LIN\_00S10051.
2. Prescrizioni per la fornitura, la costruzione e il collaudo vedere documento LIN\_00S10001, LIN\_00S10002, LIN\_00S10003.
3. L'unità di misura per gli elementi strutturali è il numero degli esemplari (n).

### DOCUMENTI DI RIFERIMENTO:

- *Tabella delle corrispondenze sostegni- monconi- fondazioni:*
  - SEMPLICE TERNA: doc. 150STINFON
  - DOPPIA TERNA: doc. 150DTINFON
- *Elenco documenti monconi- Rapporti di calcolo – Disegni costruttivi:*
  - SEMPLICE TERNA: doc. 150STINMNC
  - DOPPIA TERNA: doc. 150DTINMNC
- *Disegno costruttivo:* doc. P005DX007

## 8 MONCONI F53

Tipo	H (mm)	Massa (kg)	Serie di impiego	MONCONI (m)	ANGOLARE L 200 x 24 A	BULLONI (n) 8 Ø 24
			ST/DT	SQUADRETTE (s)	ANGOLARE L 180 x 20 A	BULLONI (s) 12 Ø 24 (Lung.80) 24 Ø 24 (Lung.85)
<b>53/1</b>	3400	443	ST			
<b>53/2</b>	3800	473	ST			



### NOTE:

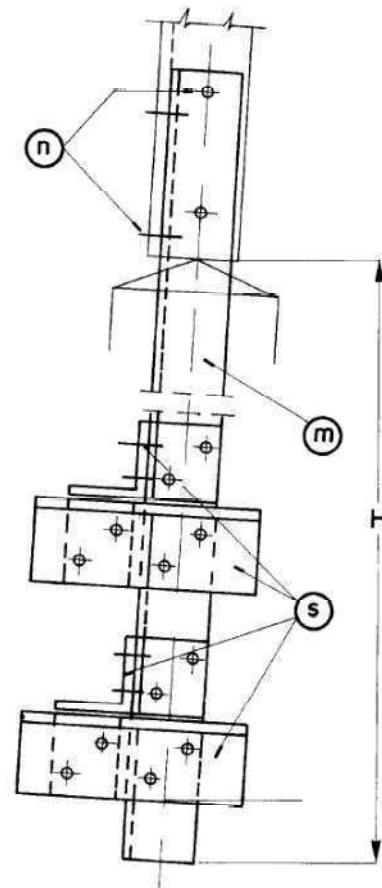
1. Per le marcature vedere documento LIN\_00S10051.
2. Prescrizioni per la fornitura, la costruzione e il collaudo vedere documento LIN\_00S10001, LIN\_00S10002, LIN\_00S10003.
3. L'unità di misura per gli elementi strutturali è il numero degli esemplari (n).

### DOCUMENTI DI RIFERIMENTO:

- *Tabella delle corrispondenze sostegni- monconi- fondazioni:*
  - SEMPLICE TERNA: doc. 150STINFON
- *Elenco documenti monconi- Rapporti di calcolo – Disegni costruttivi:*
  - SEMPLICE TERNA: doc. 150STINMNC
- *Disegno costruttivo:* doc. P005DX008

## 9 MONCONI F54

Tipo	H (mm)	Massa (kg)	Serie di impiego	MONCONI (m)	ANGOLARE L 180 x 18 A	BULLONI (n) 8 Ø 24
			ST/DT	SQUADRETTE (s)	ANGOLARE L 150 x 18 A	BULLONI (s) 24 Ø 24
54/1	3700	311	ST e DT			
54/2	4000	326	DT			
54/3	4400	346	ST			



**NOTE:**

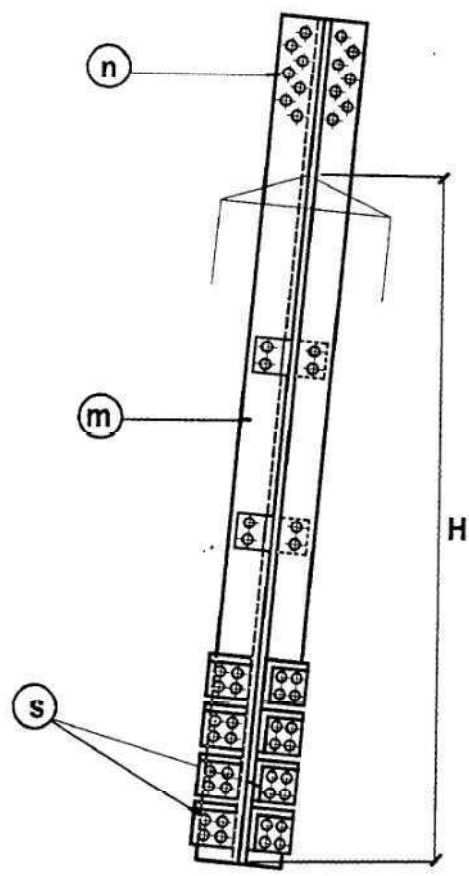
1. Per le marcature vedere documento LIN\_00S10051.
2. Prescrizioni per la fornitura, la costruzione e il collaudo vedere documento LIN\_00S10001, LIN\_00S10002, LIN\_00S10003.
3. L'unità di misura per gli elementi strutturali è il numero degli esemplari (n).

**DOCUMENTI DI RIFERIMENTO:**

- *Tabella delle corrispondenze sostegni- monconi- fondazioni:*
  - SEMPLICE TERNA: doc. 150STINFON
  - DOPPIA TERNA: doc. 150DTINFON
- *Elenco documenti monconi- Rapporti di calcolo – Disegni costruttivi:*
  - SEMPLICE TERNA: doc. 150STINMNC
  - DOPPIA TERNA: doc. 150DTINMNC
- *Disegno costruttivo:* doc. P005DX009

## 10 MONCONI F55

Tipo	H (mm)	Massa (kg)	Serie di impiego	MONCONI (m)	ANGOLARE L 180 x 18 A	BULLONI (n) 20 Ø 24
			ST/DT	SQUADRETTE (s)	ANGOLARE L 180 x 18 A	BULLONI (s) 68 Ø 24
55/1	3800	613	DT			
55/2	4400	673	DT			
55/3	3350	567	DT			
55/4	2750	466	DT			



**NOTE:**

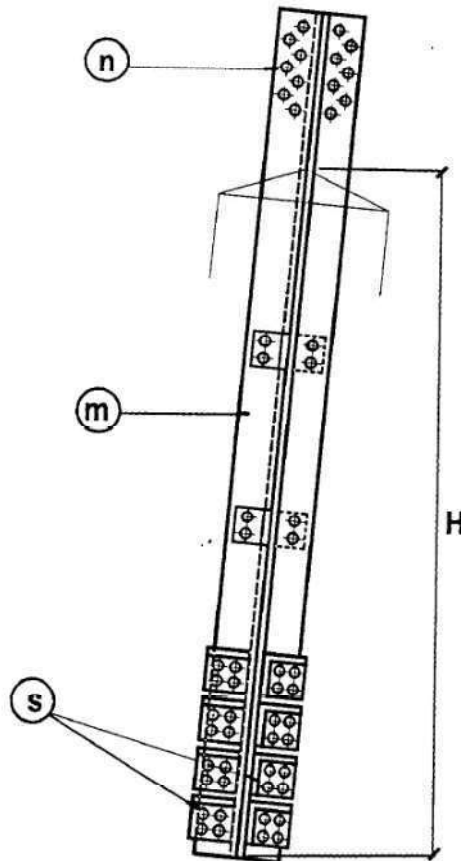
4. Per le marcature vedere documento LIN\_00S10051.
5. Prescrizioni per la fornitura, la costruzione e il collaudo vedere documento LIN\_00S10001, LIN\_00S10002, LIN\_00S10003.
6. L'unità di misura per gli elementi strutturali è il numero degli esemplari (n).

**DOCUMENTI DI RIFERIMENTO:**

- *Tabella delle corrispondenze sostegni- monconi- fondazioni:*
  - DOPPIA TERNA: doc. 150DTINFON
- *Elenco documenti monconi- Rapporti di calcolo – Disegni costruttivi:*
  - DOPPIA TERNA: doc. 150DTINMNC
- *Disegno costruttivo:* doc. P006DX001

## 11 MONCONI F56

Tipo	H (mm)	Massa (kg)	Serie di impiego	MONCONI (m)	ANGOLARE L 200 x 18 A	BULLONI (n) 20 Ø 24
			ST/DT	SQUADRETTE (s)	ANGOLARE L 180 x 18 A	BULLONI (s) 68 Ø 24
<b>56/1</b>	3800	662	DT			
<b>56/2</b>	4400	730	DT			



**NOTE:**

- 7. Per le marcature vedere documento LIN\_00S10051.
- 8. Prescrizioni per la fornitura, la costruzione e il collaudo vedere documento LIN\_00S10001, LIN\_00S10002, LIN\_00S10003.
- 9. L'unità di misura per gli elementi strutturali è il numero degli esemplari (n).

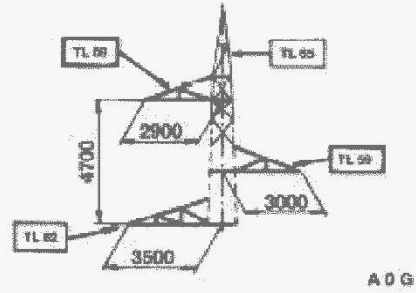
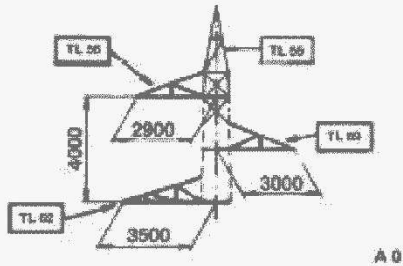
**DOCUMENTI DI RIFERIMENTO:**

- *Tabella delle corrispondenze sostegni- monconi- fondazioni:*
  - DOPPIA TERNA: doc. 150DTINFON
- *Elenco documenti monconi- Rapporti di calcolo – Disegni costruttivi:*
  - DOPPIA TERNA: doc. 150DTINMNC
- *Disegno costruttivo:* doc. P006DX002

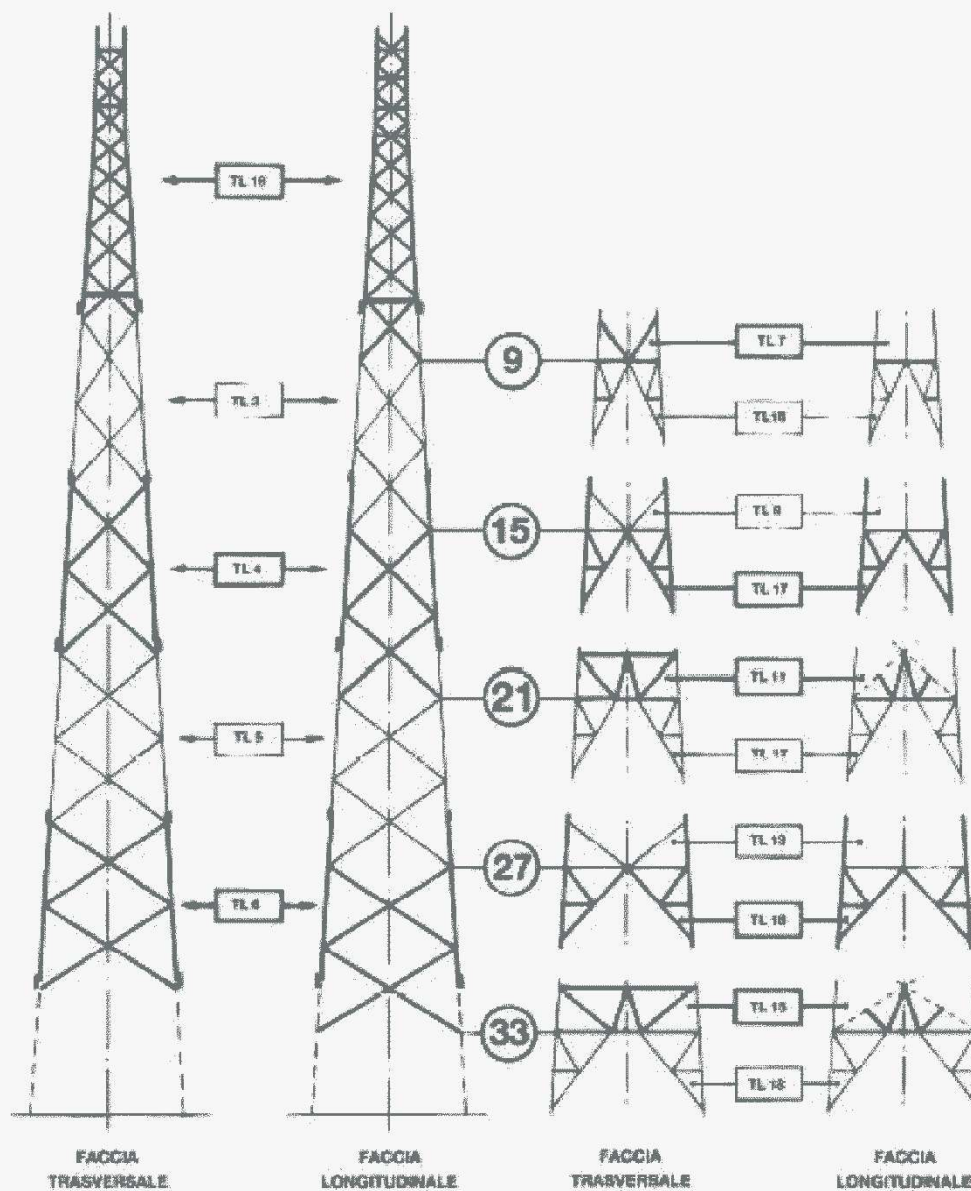
PER CAMPATE NORMALI

PER GRANDI CAMPATE

GRUPPI MENSOLE NORMALI

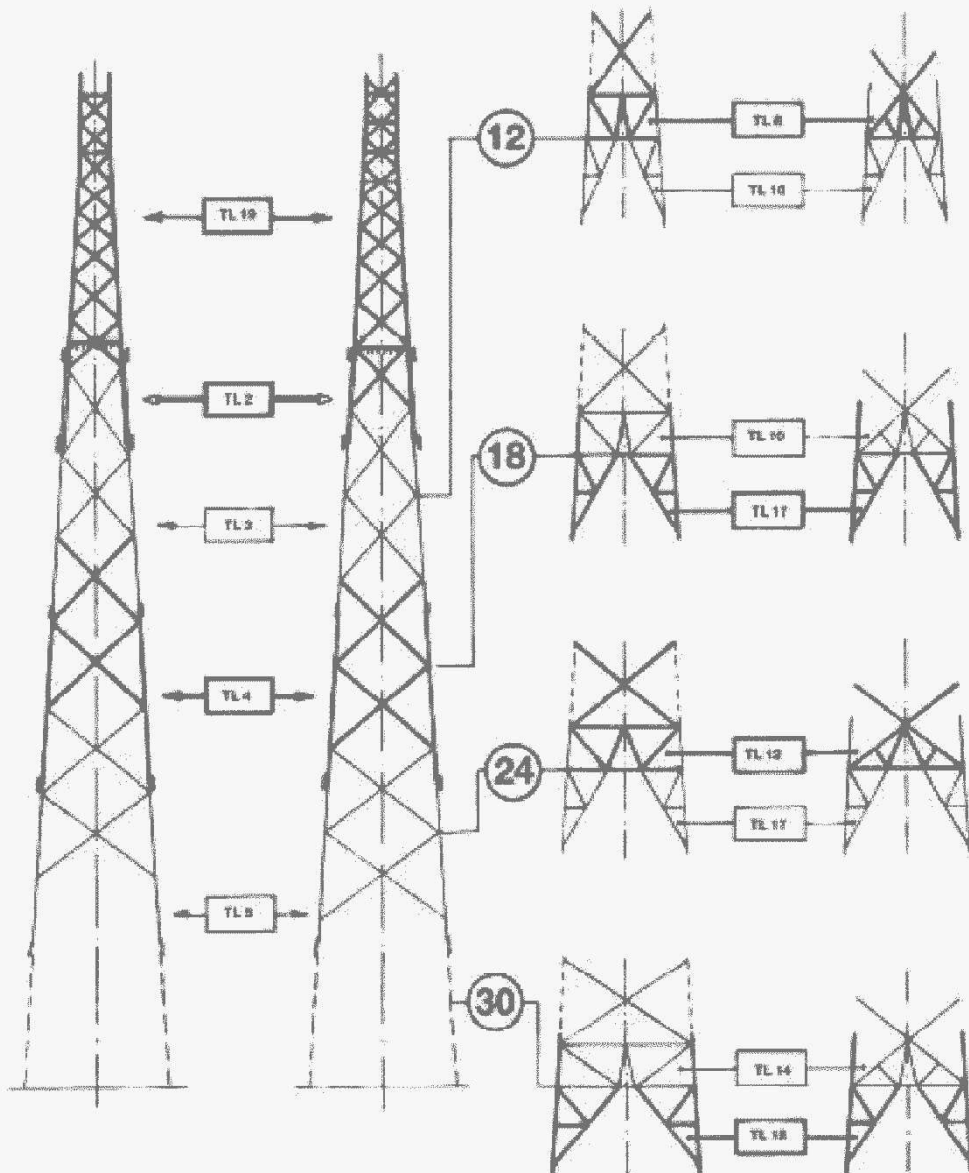


SCHEMA SOSTEGNI CON ALTEZZE DISPARI





**SCHEMA SOSTEGNI CON ALTEZZE PARI**

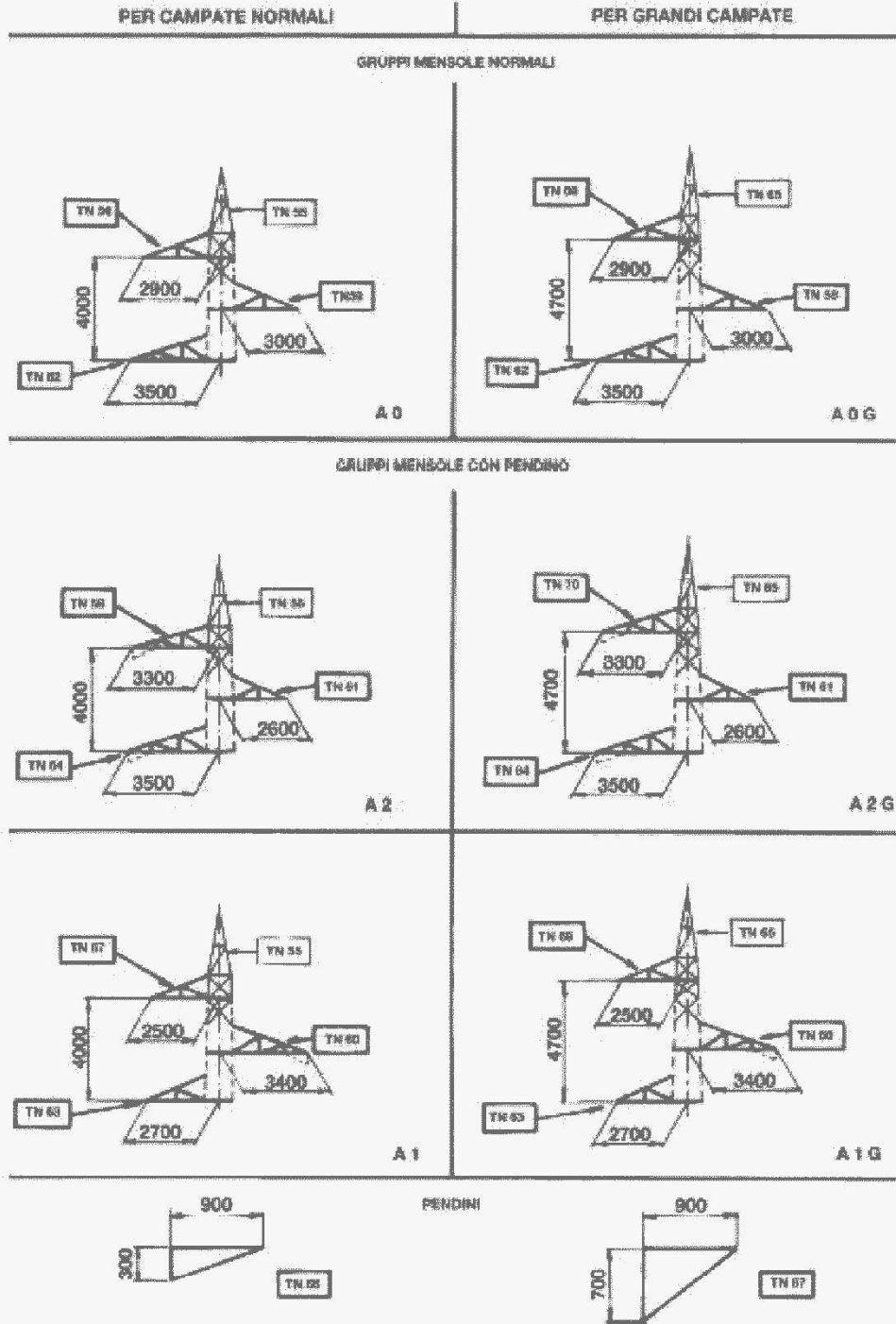


FACCIA  
 TRASVERSALE

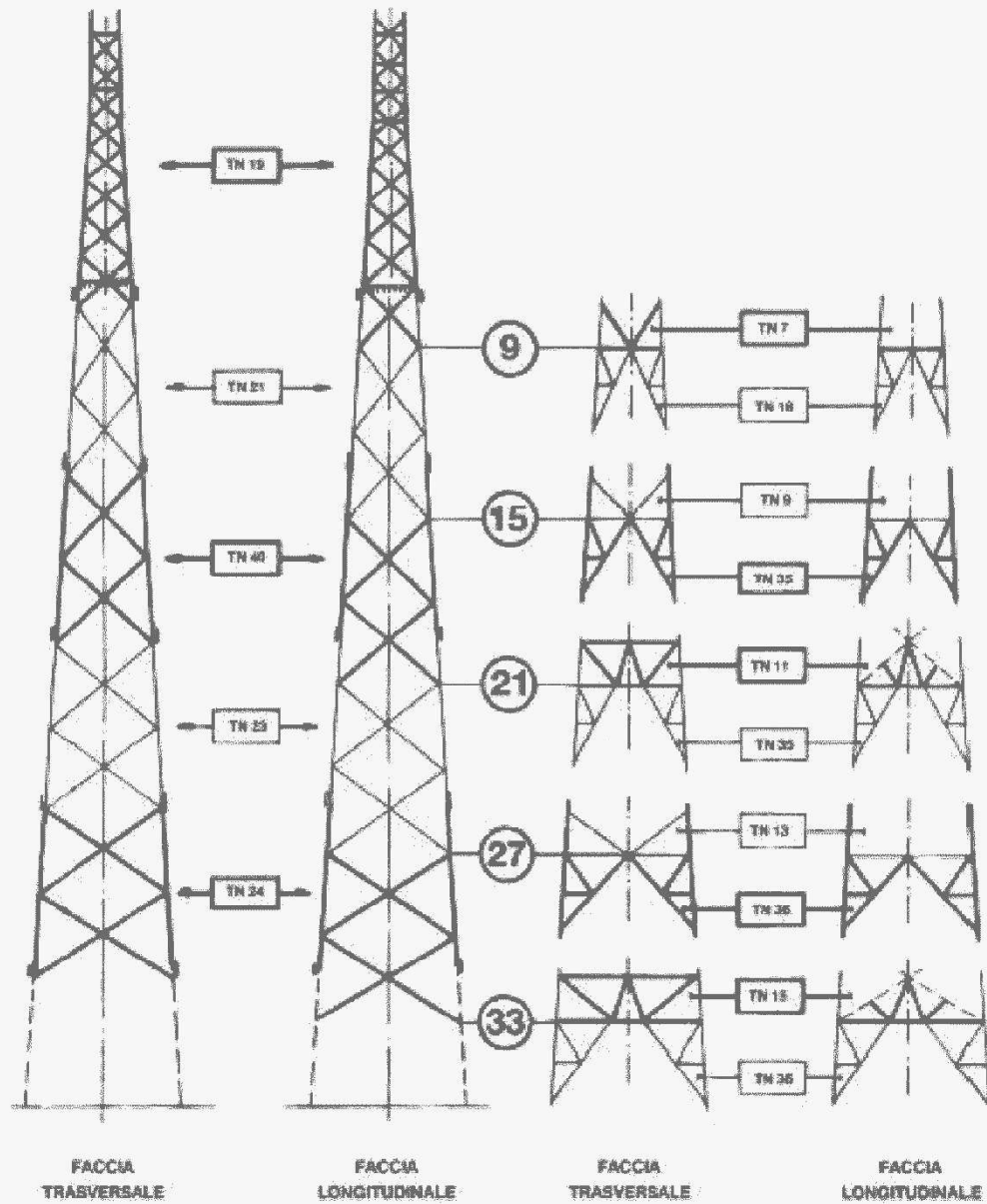
FACCIA  
 LONGITUDINALE

FACCIA  
 TRASVERSALE

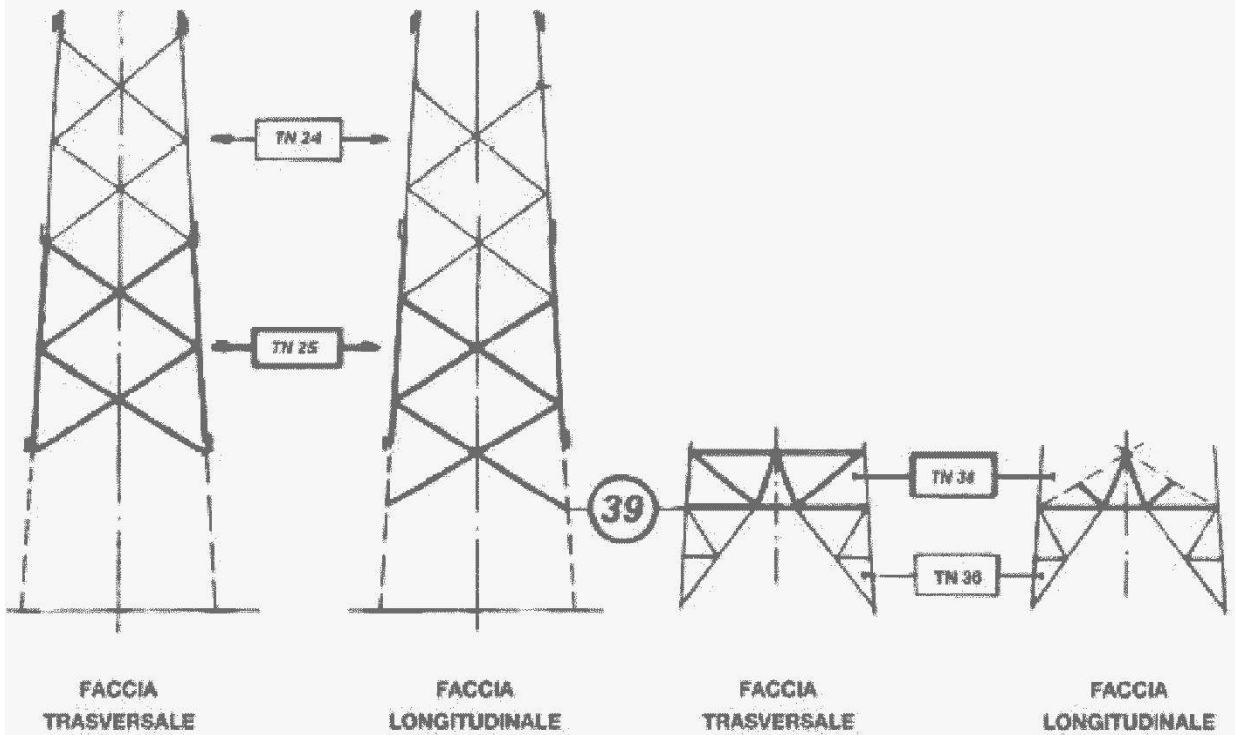
FACCIA  
 LONGITUDINALE



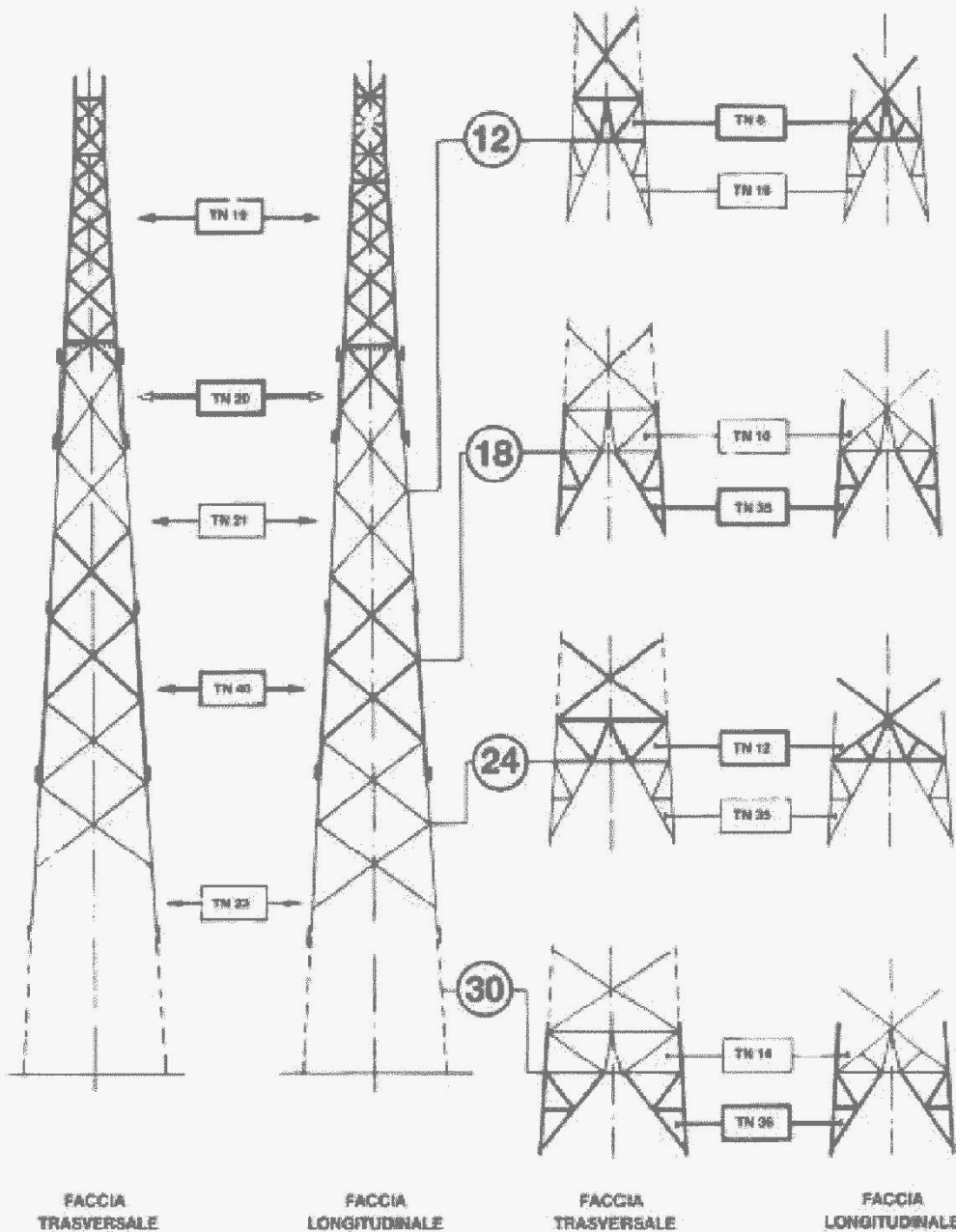
**SCHEMA SOSTEGNI CON ALTEZZE DISPARI**



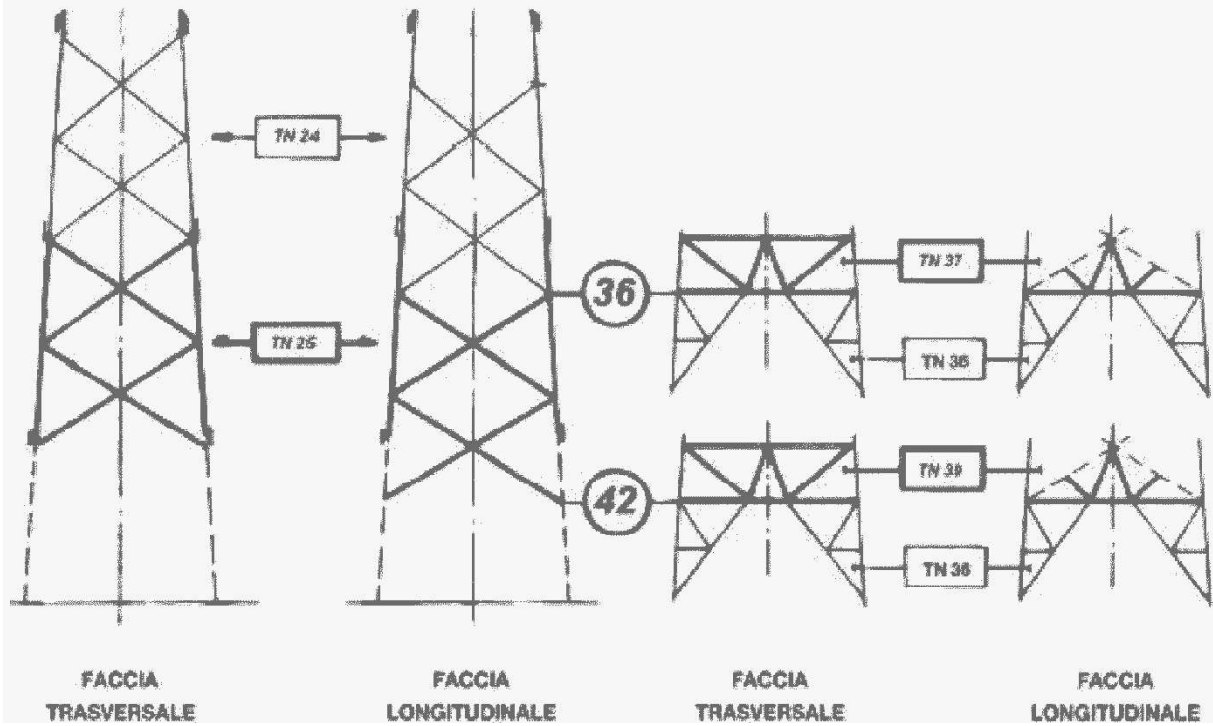
### SCHEMA SOSTEGNI CON ALTEZZE DISPARI



SCHEMA SOSTEGNI CON ALTEZZE PARI



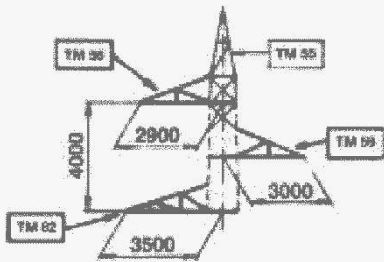
**SCHEMA SOSTEGNI CON ALTEZZE PARI**



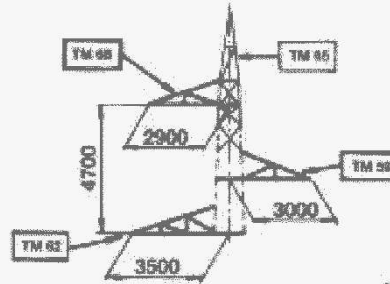
PER CAMPATE NORMALI

PER GRANDI CAMPATE

GRUPPI MENSOLE NORMALI

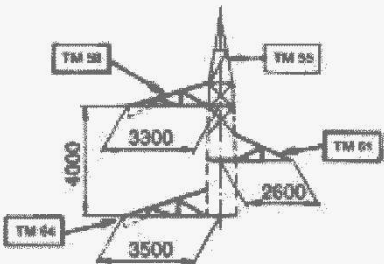


A 0

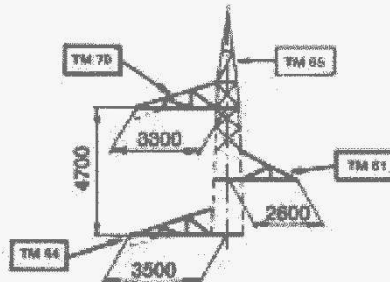


A 0 G

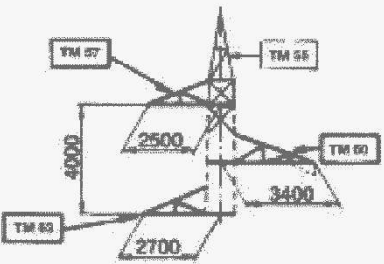
GRUPPI MENSOLE CON PENDIO



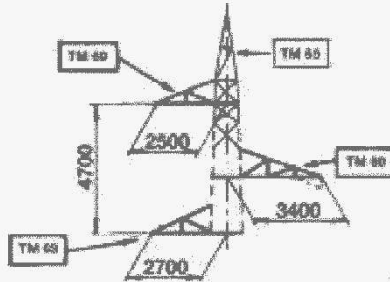
A 2



A 2 G

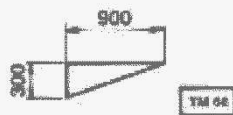


A 1

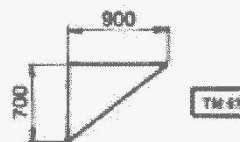


A 1 G

PENDINI

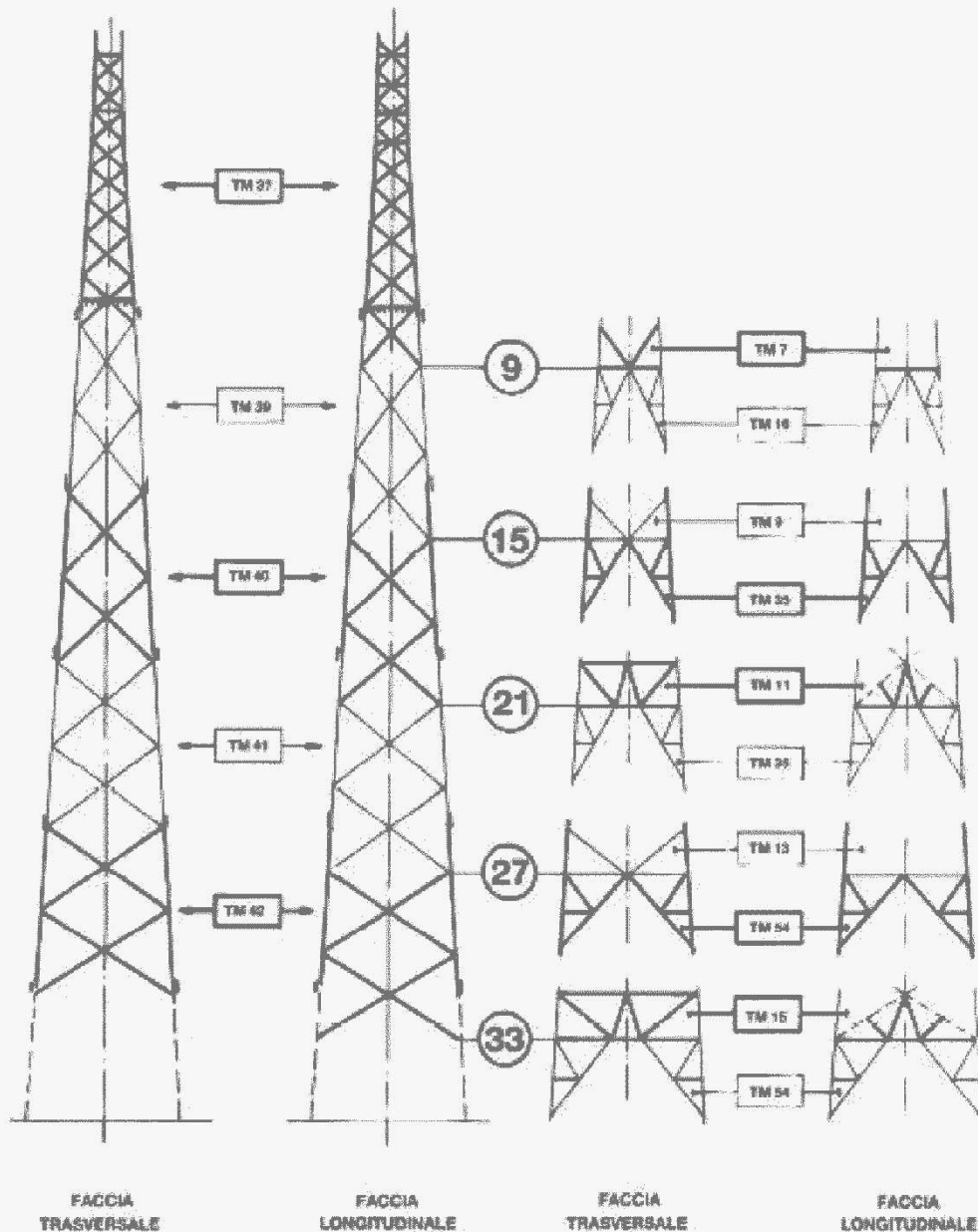


TM 64



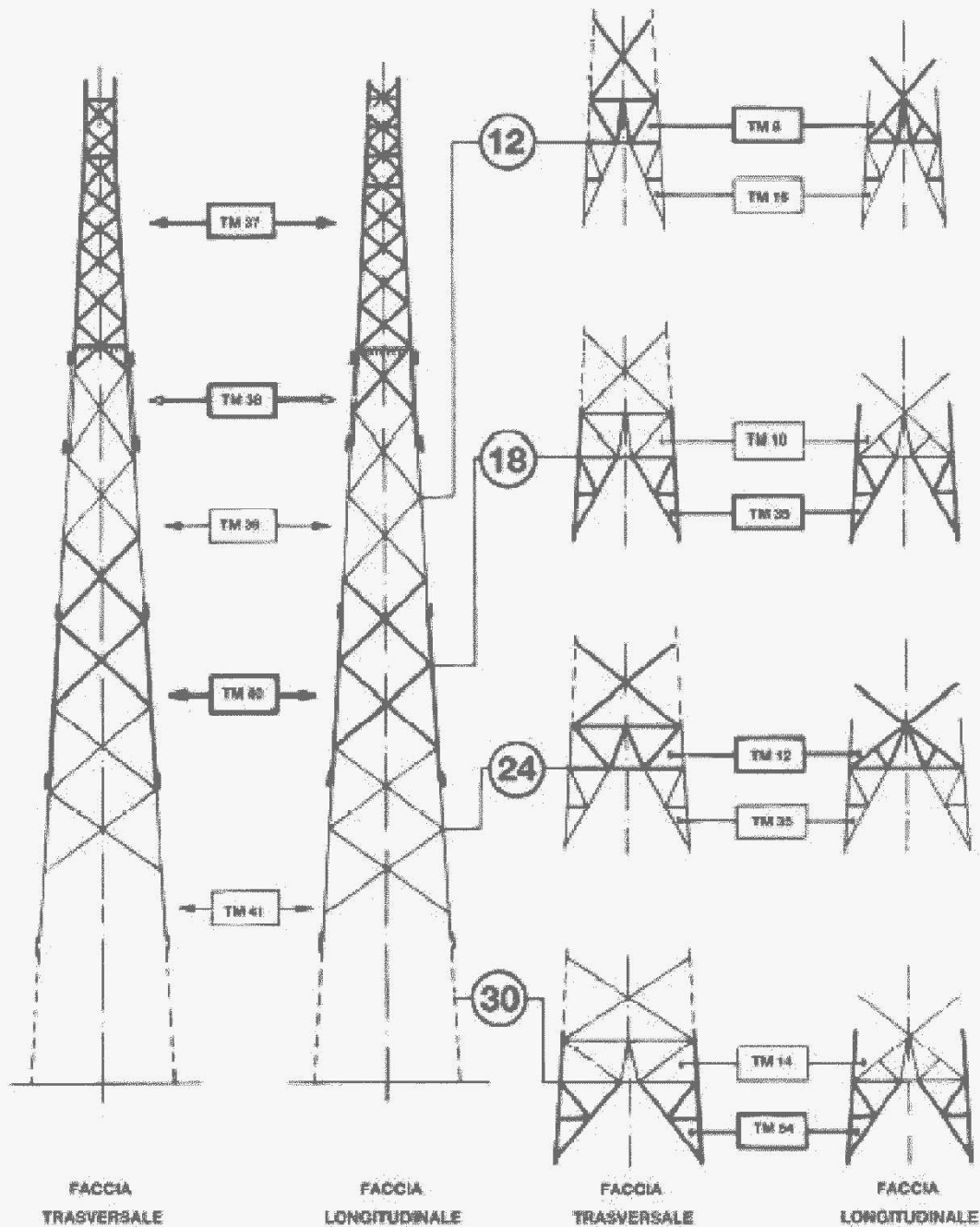
TM 67

SCHEMA SOSTEGNI CON ALTEZZE DISPARI





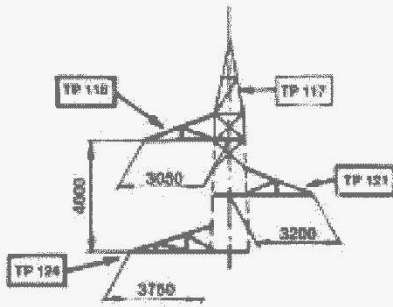
**SCHEMA SOSTEGNI CON ALTEZZE PARI**



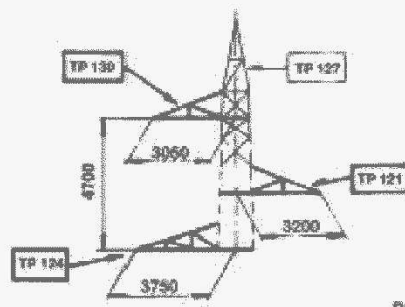
PER CAMPATE NORMALI

PER GRANDI CAMPATE

GRUPPI MENSOLE NORMALI

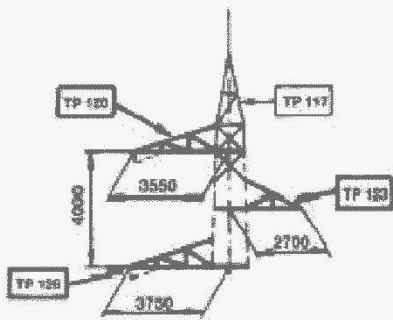


B 0

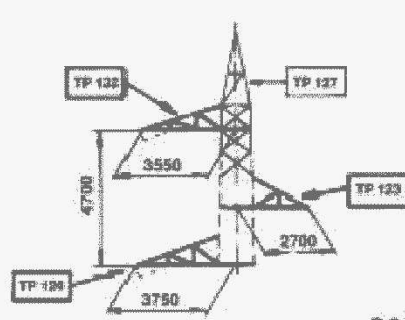


B 0 G

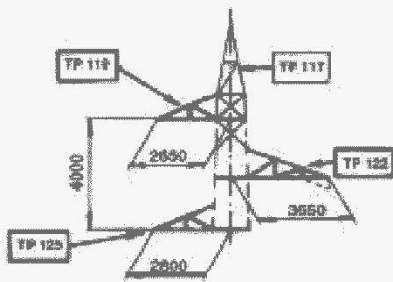
GRUPPI MENSOLE CON PENDIO



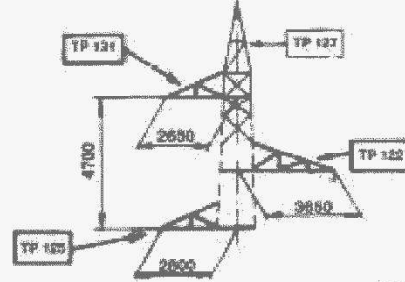
B 2



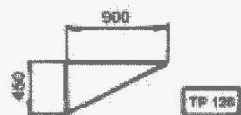
B 2 G



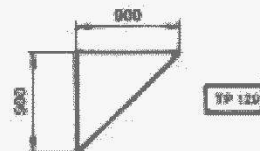
B 1



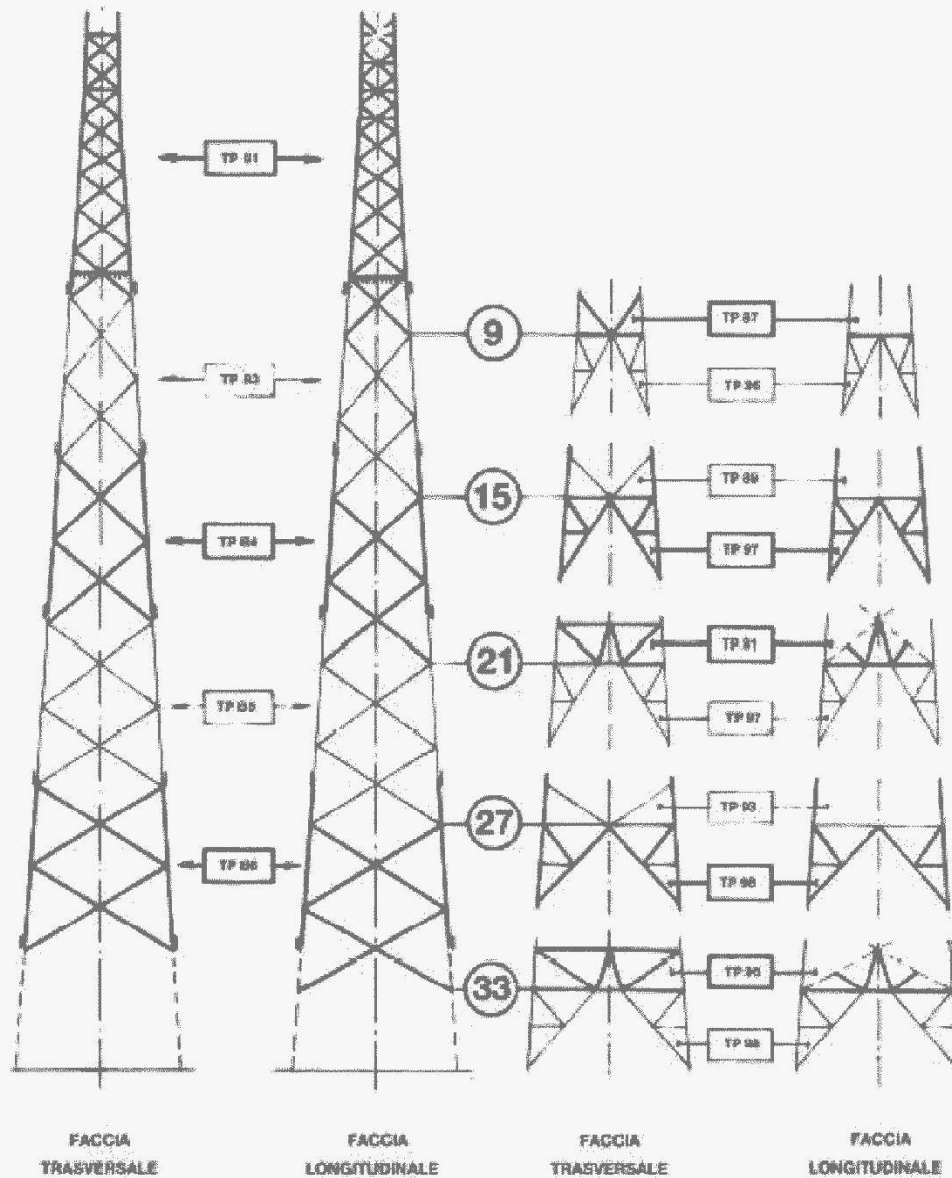
B 1 G



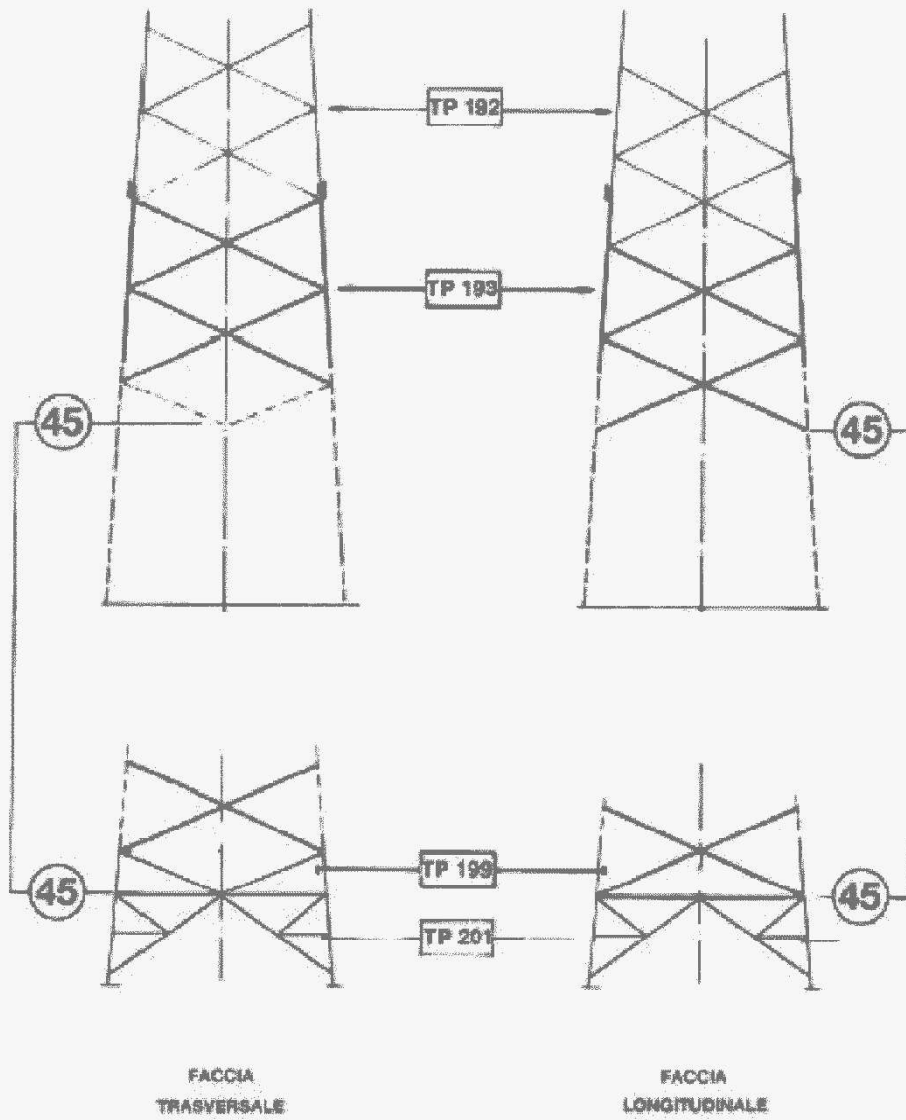
PENDIO



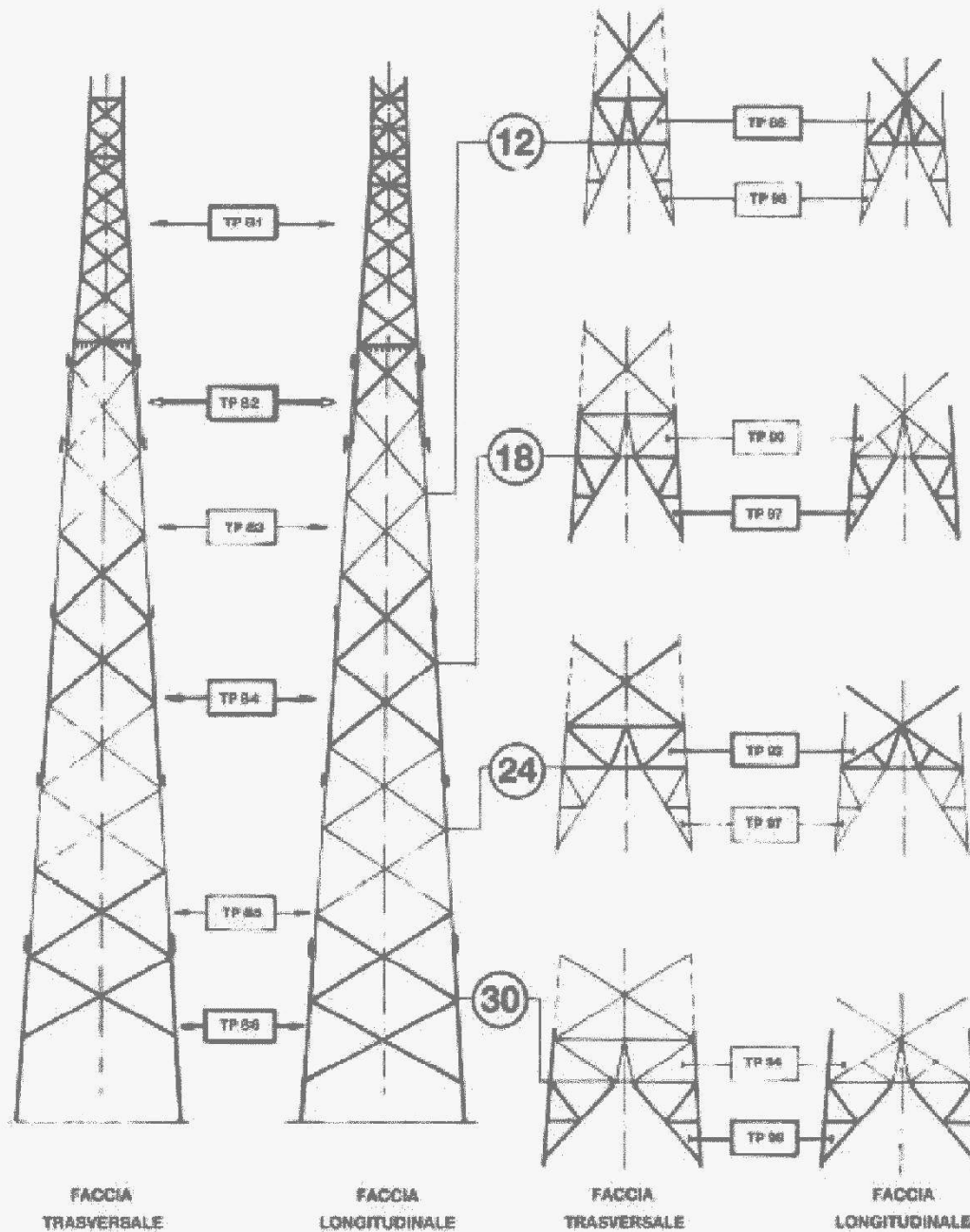
SCHEMA SOSTEGNI CON ALTEZZE DISPARI



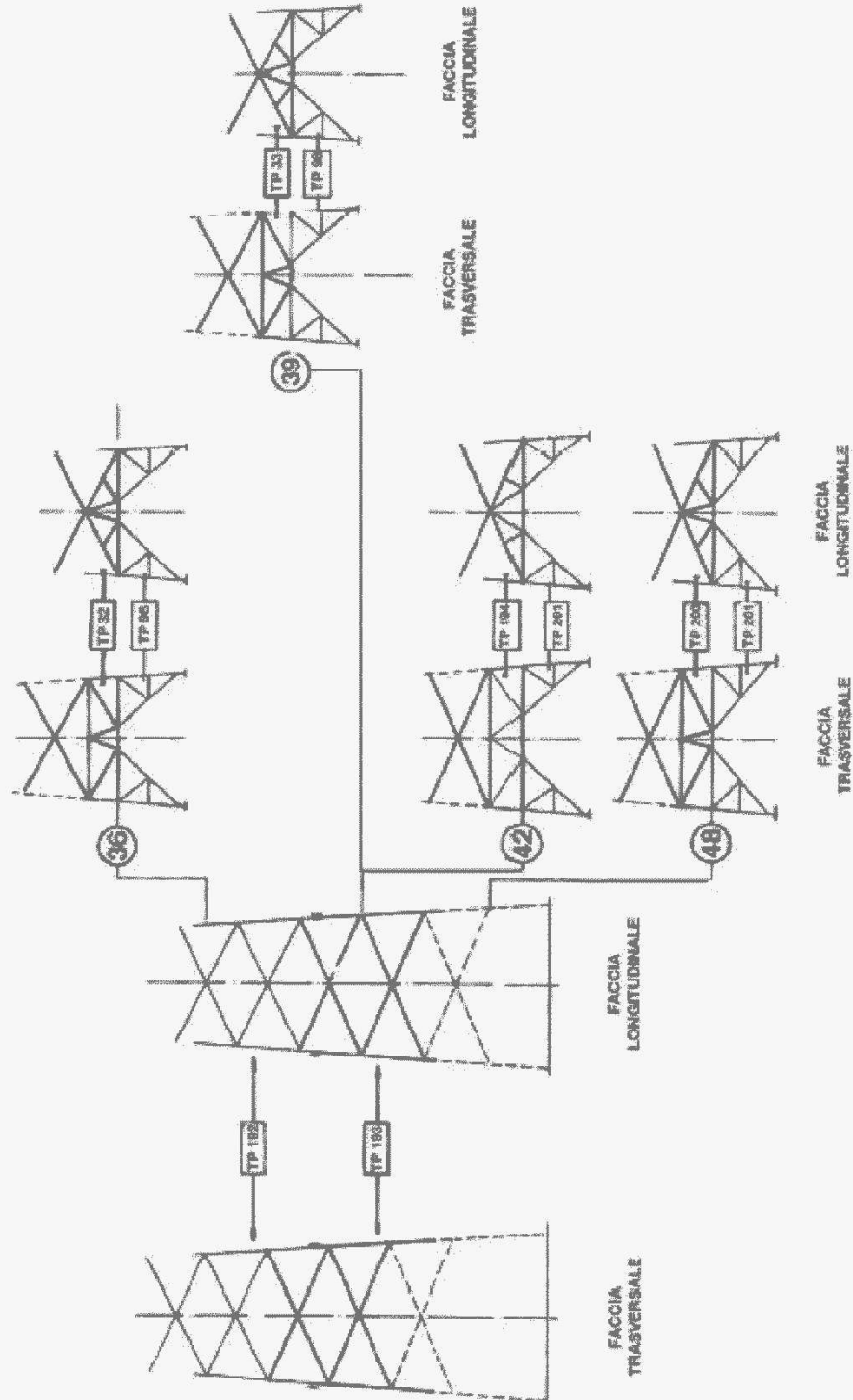
SCHEMA SOSTEGNI CON ALTEZZE ECCEZIONALI DISPARI



**SCHEMA SOSTEGNI CON ALTEZZE PARI**



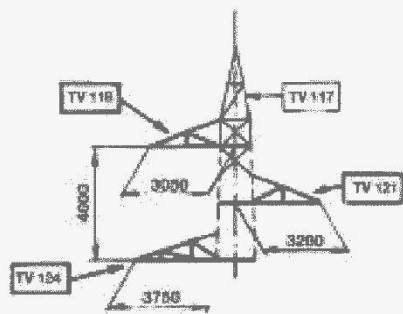
**SCHEMA SOSTEGNI CON ALTEZZE ECCEZIONALI PARI**



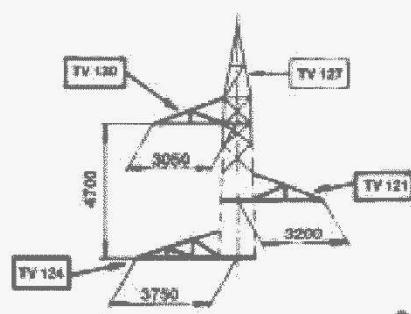
PER CAMPATE NORMALI

PER GRANDI CAMPATE

GRUPPI MENSOLE NORMALI

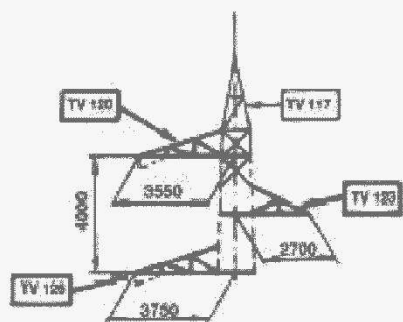


B 0

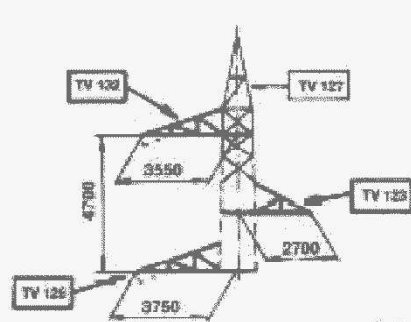


B 0 G

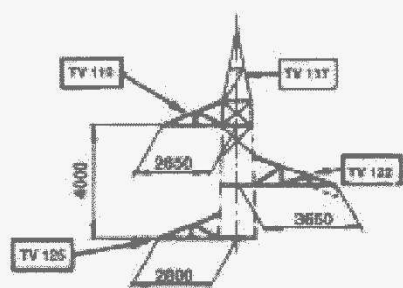
GRUPPI MENSOLE CON PENDINO



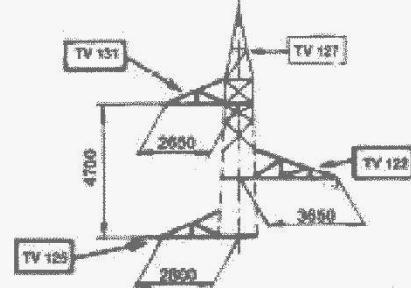
B 2



B 2 G

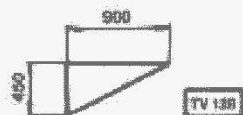


B 1

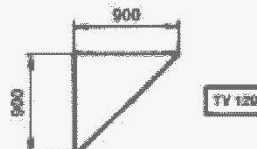


B 1 G

PENDINO

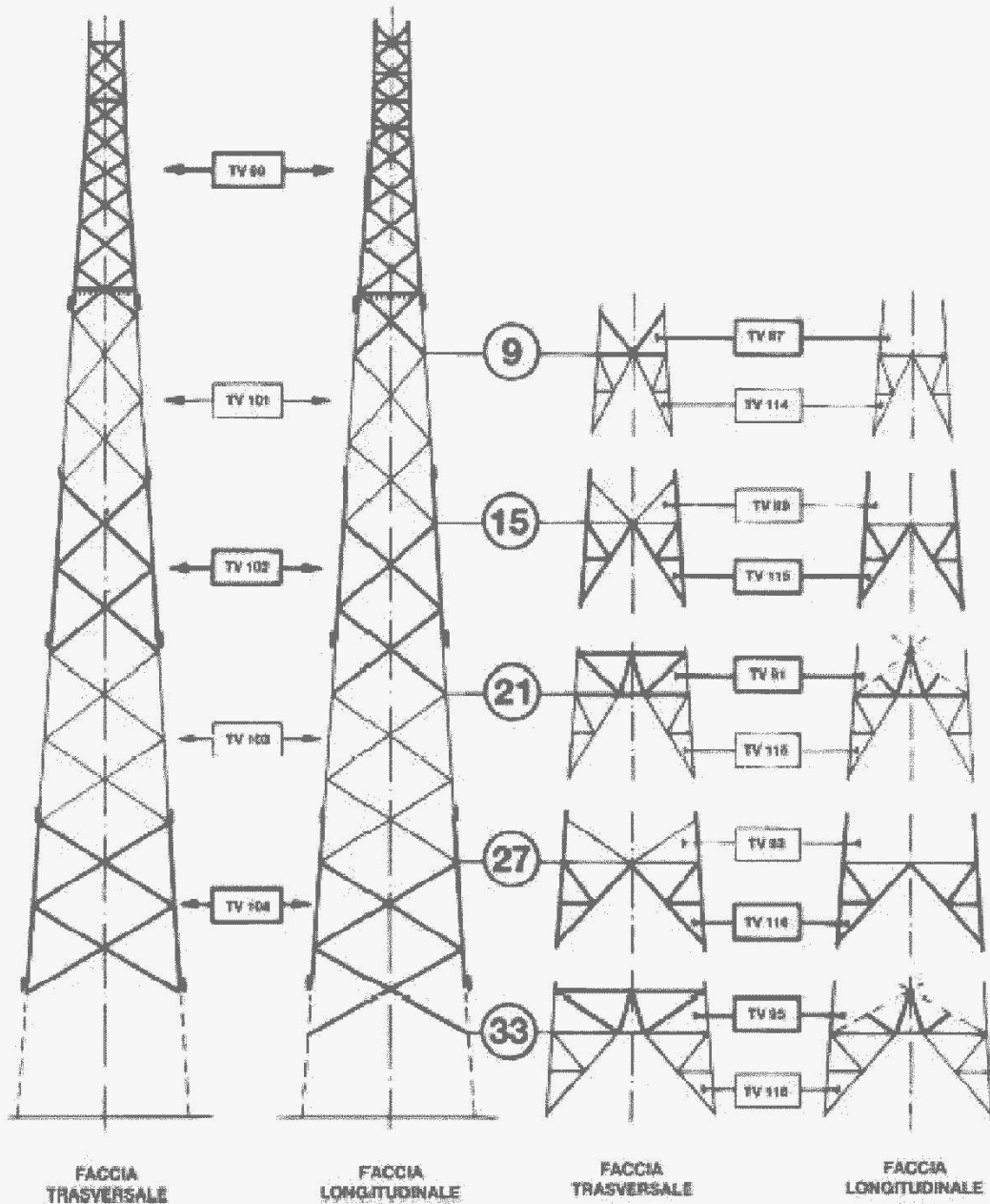


TV 118



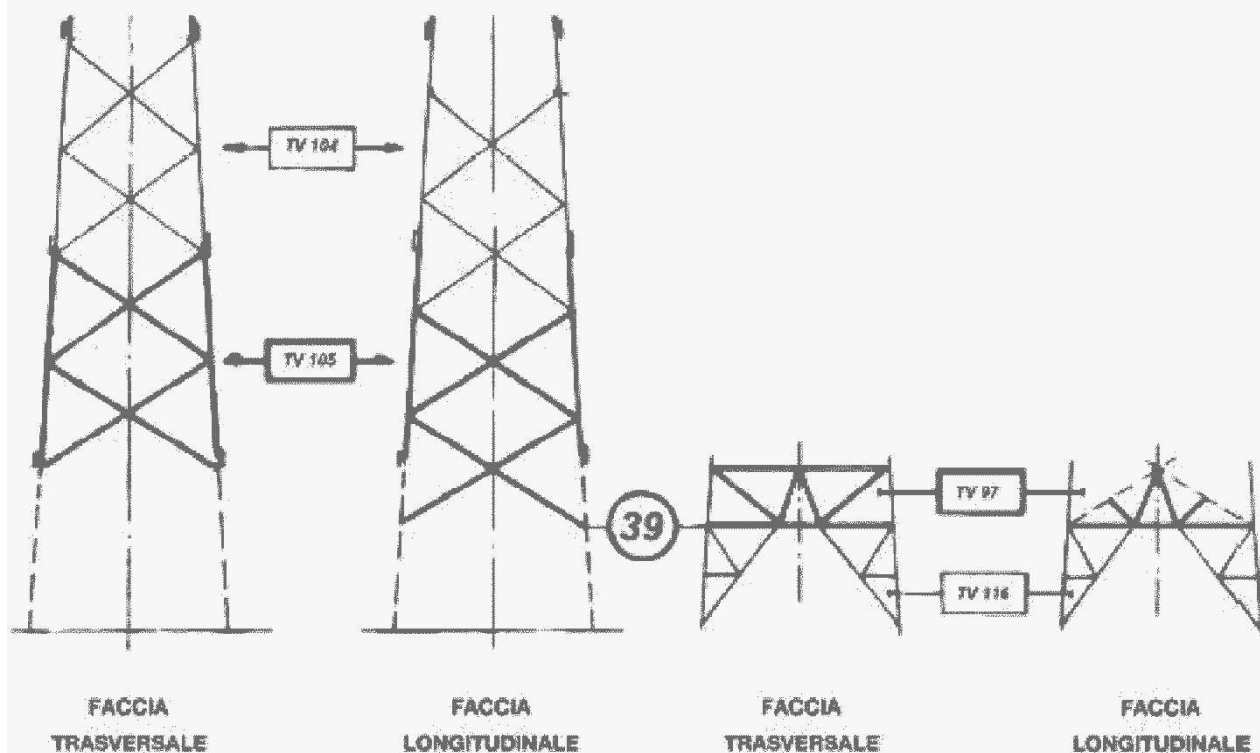
TV 120

SCHEMA SOSTEGNI CON ALTEZZE DISPARI

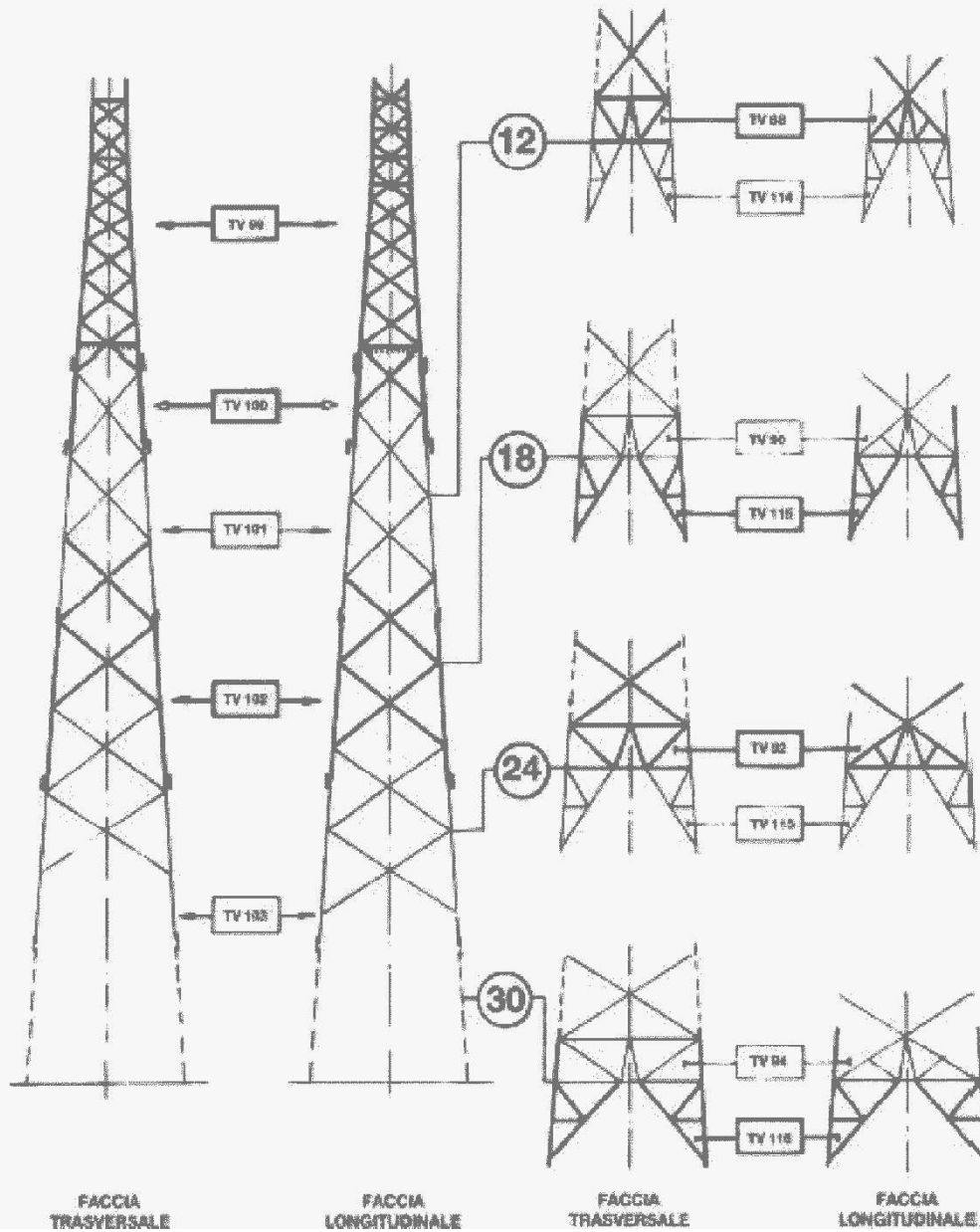




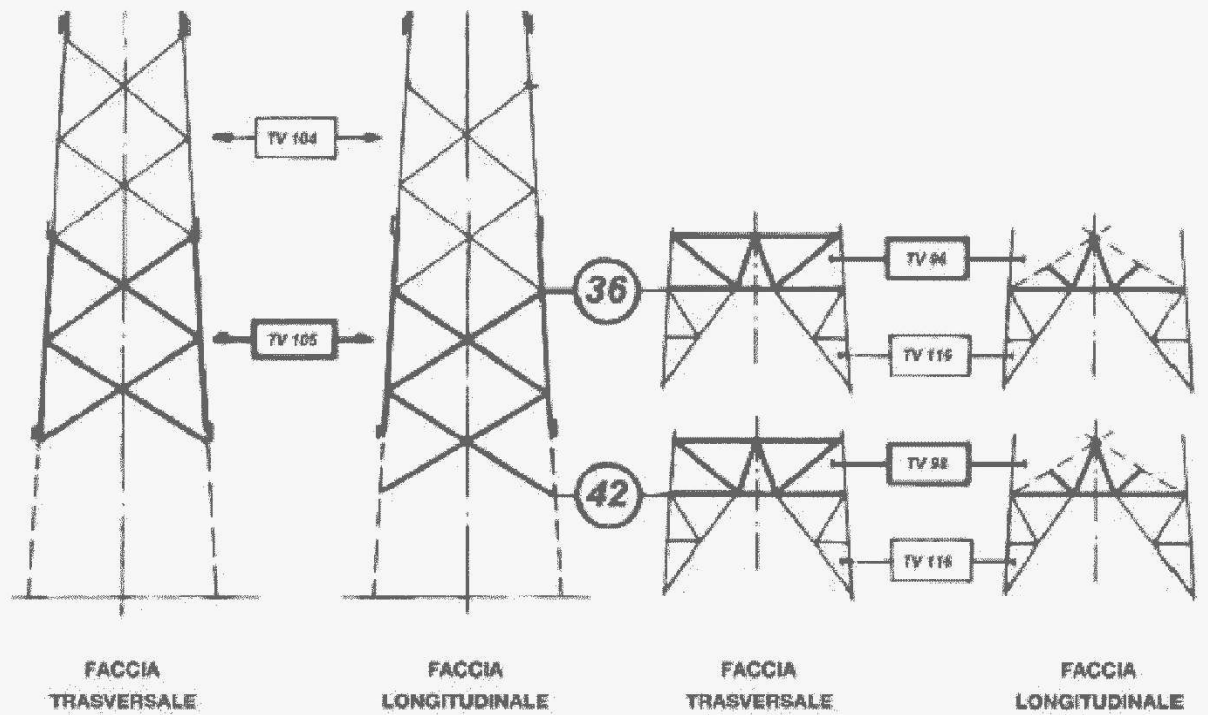
**SCHEMA SOSTEGNI CON ALTEZZE DISPARI**



**SCHEMA SOSTEGNI CON ALTEZZE PARI**



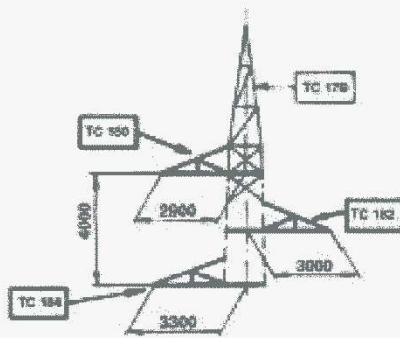
**SCHEMA SOSTEGNI CON ALTEZZE PARI**



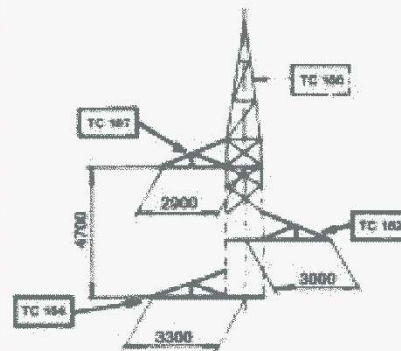
PER CAMPATE NORMALI

PER GRANDI CAMPATE

GRUPPI MENSOLE NORMALI

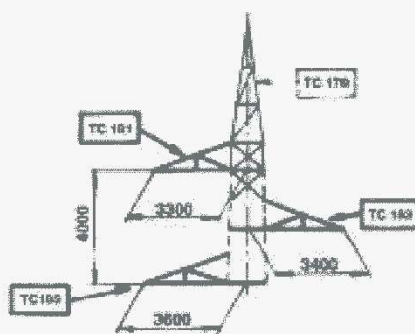


D00-D01-D02

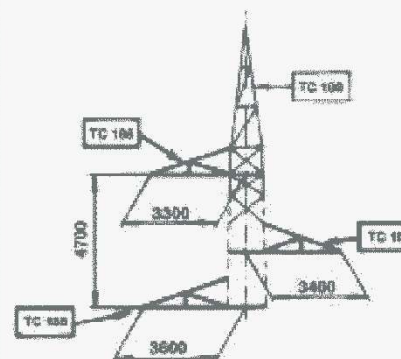


D00G-D01G-D02G

GRUPPI MENSOLE QUADRE



D08-DQ1-DQ2

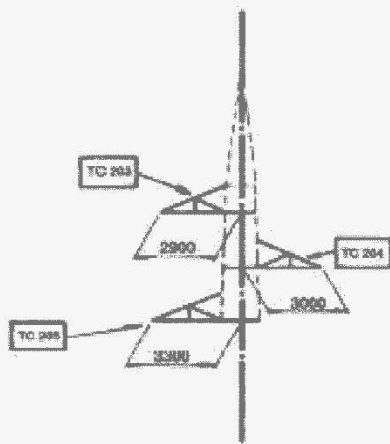


D08G-DQ1G-DQ2G

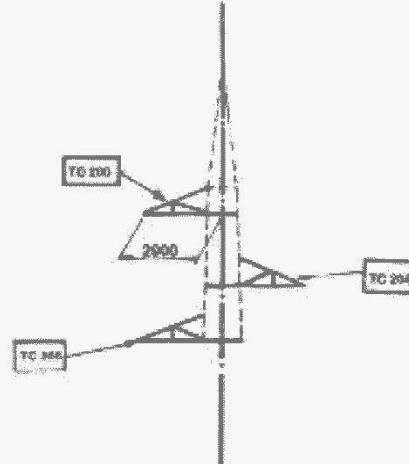
PER CAMPATE NORMALI

PER GARNDI CAMPATE

GRUPPI MENSOLE NORMALI  
 (vista longitudinale)



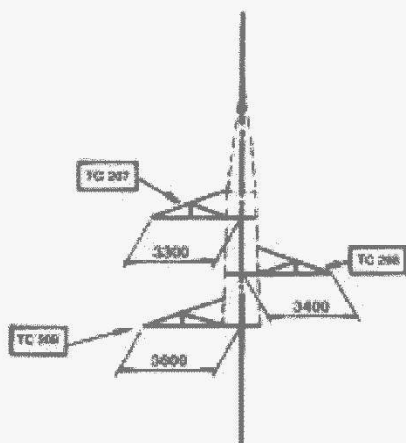
D 0 2



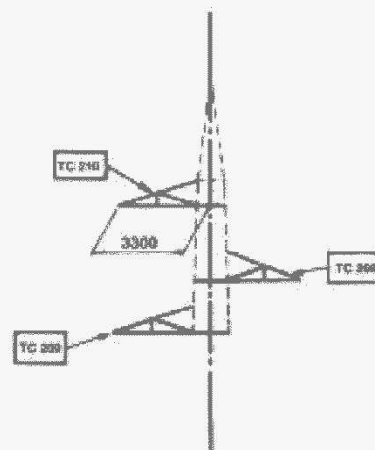
D 0 2 G

D 0 1 G

GRUPPI MENSOLE QUADRE  
 (vista longitudinale)



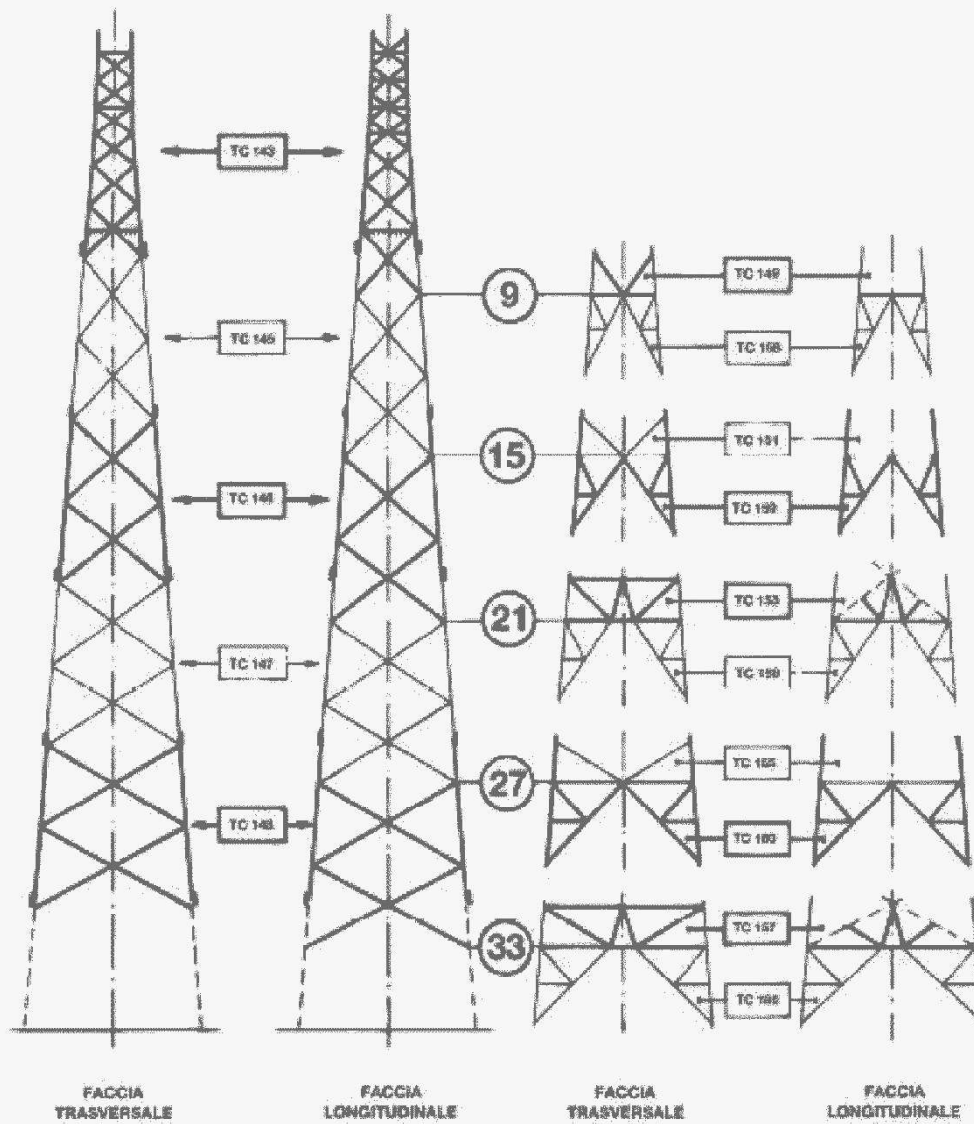
D Q 2



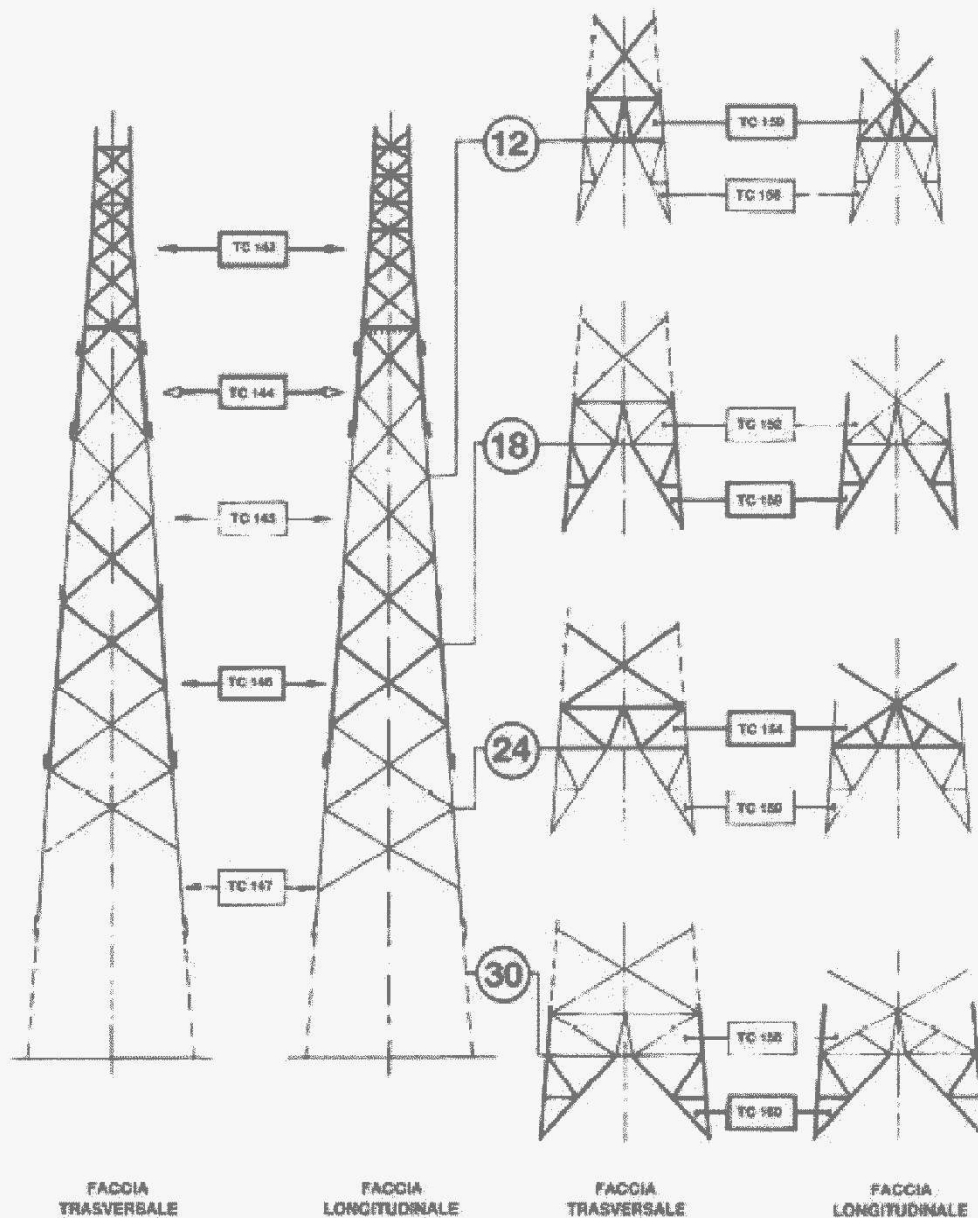
D Q 2 G

D Q 1 G

**SCHEMA SOSTEGNI CON ALTEZZE DISPARI**



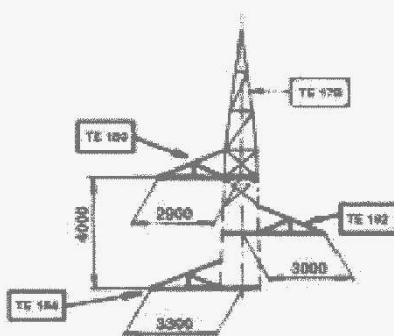
SCHEMA SOSTEGNI CON ALTEZZE PARI



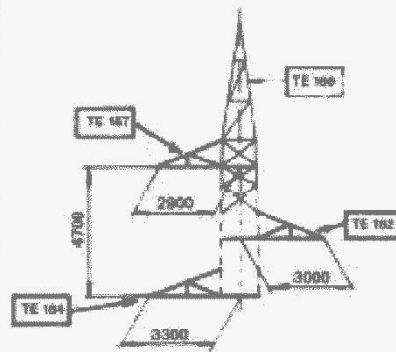
PER CAMPATE NORMALI

PER GRANDI CAMPATE

GRUPPI MENSOLE NORMALI

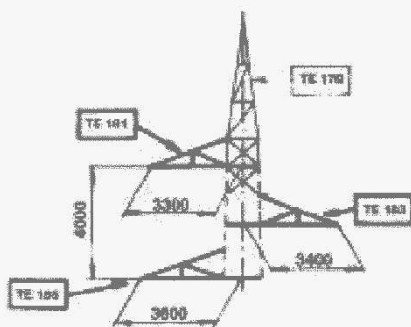


D00-D01-D02

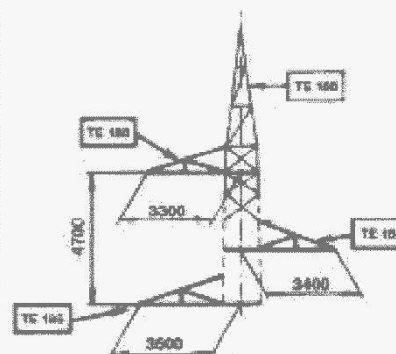


D00G-D01G-D02G

GRUPPI MENSOLE QUADRE



DQ0-DQ1-DQ2



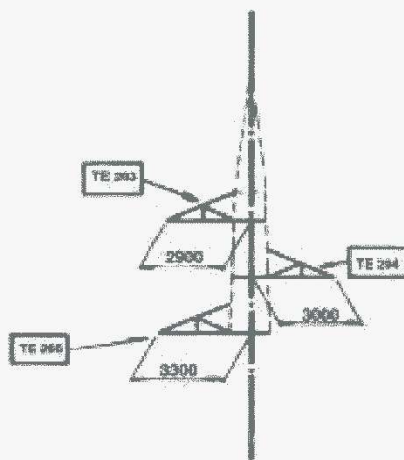
DQ0G-DQ1G-DQ2G



PER CAMPATE NORMALI

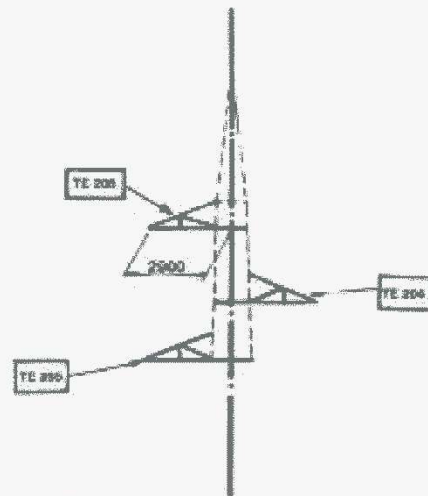
PER GRANDI CAMPATE

GRUPPI MENSOLE NORMALI  
 (vista longitudinale)



D 0 2

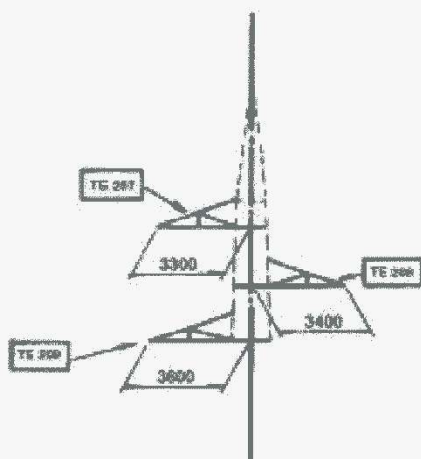
D 0 1



D 0 2 G

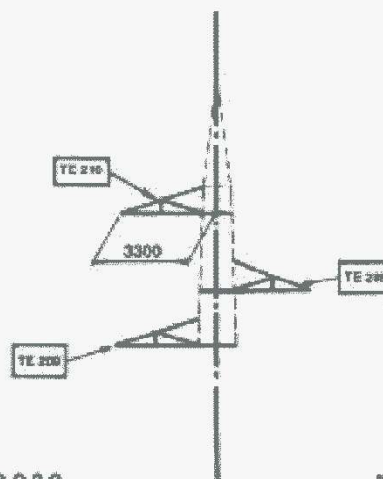
D 0 1 G

GRUPPI MENSOLE QUADRE  
 (vista longitudinale)



D 0 2

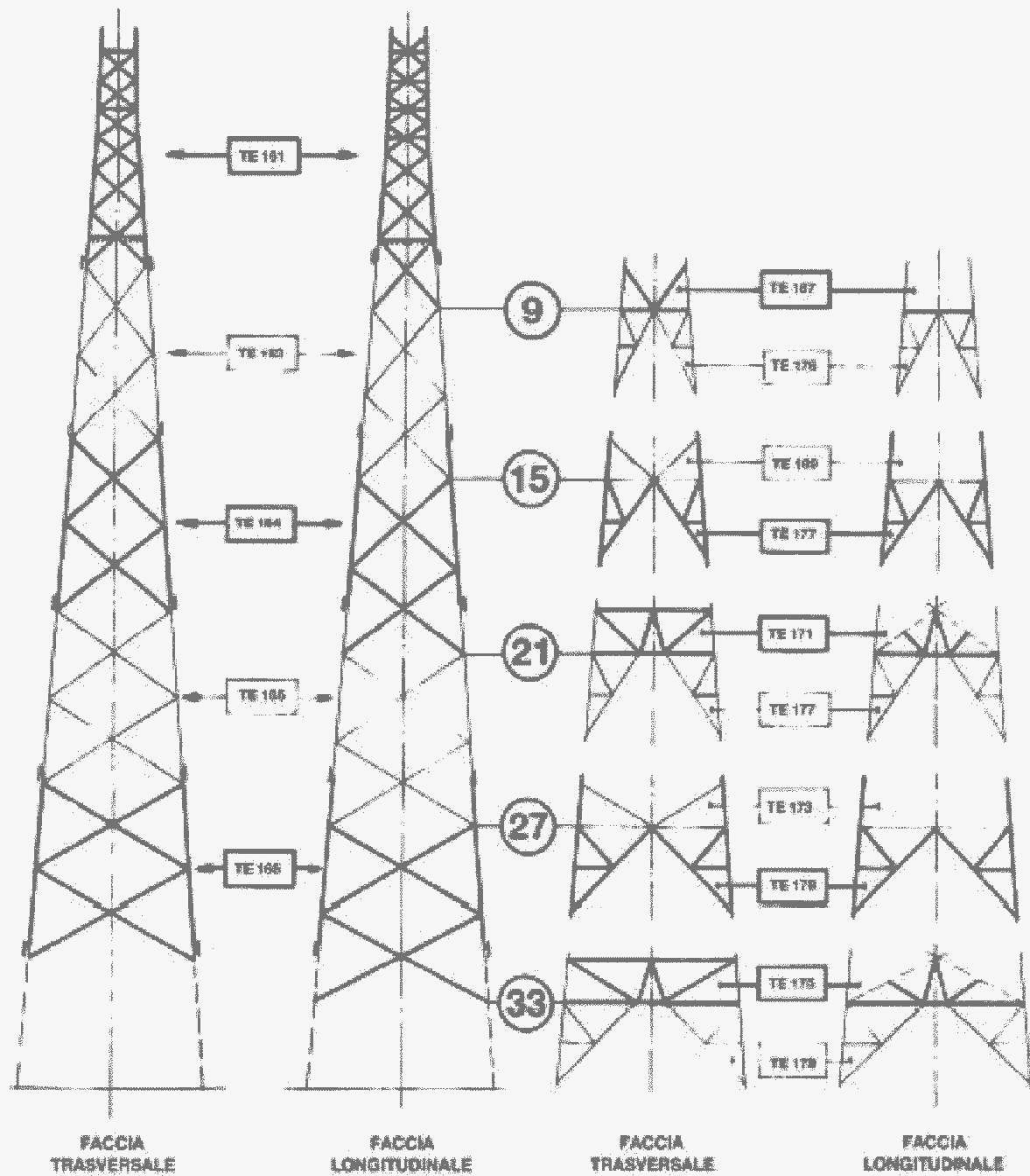
D 0 1



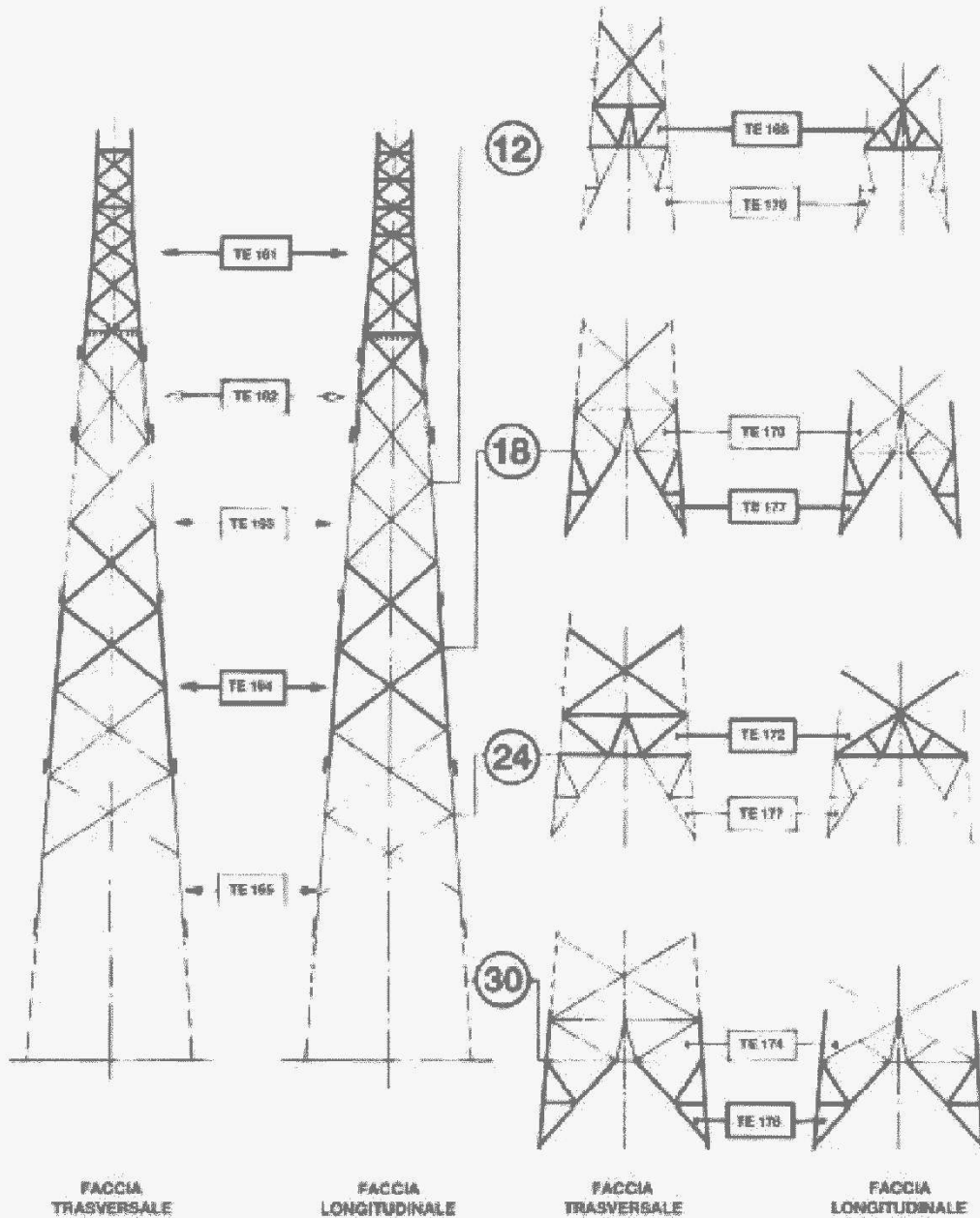
D 0 2 G

D 0 1 G

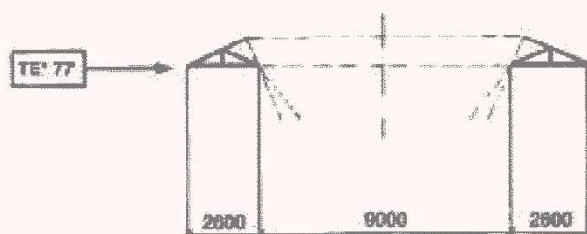
**SCHEMA SOSTEGNI CON ALTEZZE DISPARI**



**SCHEMA SOSTEGNI CON ALTEZZE PARI**

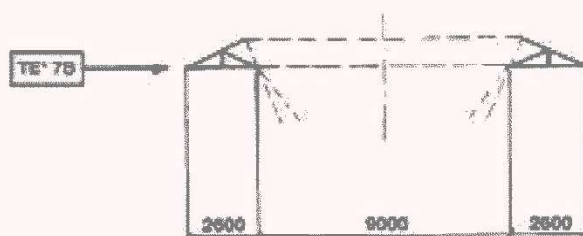


GRUPPI MENSOLE NORMALI



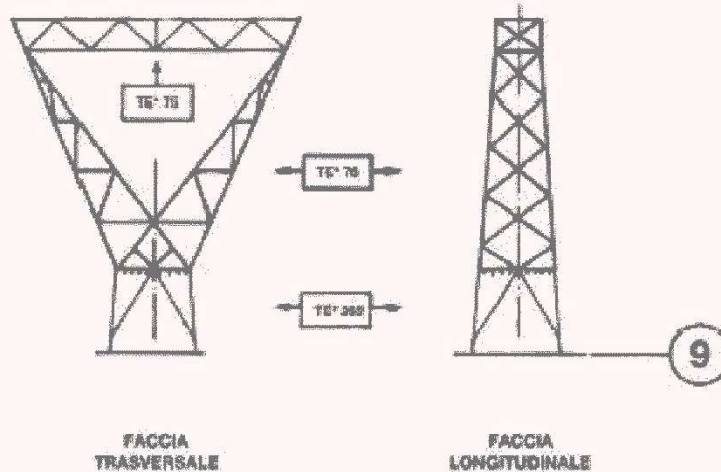
D0Y

GRUPPI MENSOLE QUADRE

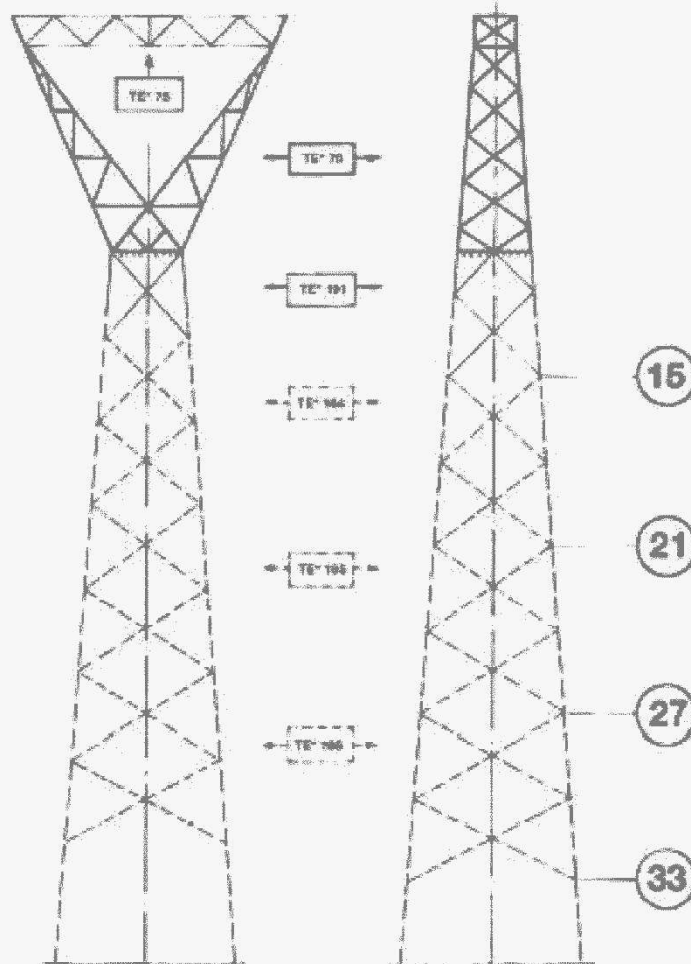


D0Y

SCHEMA SOSTEGNO TE\* 9



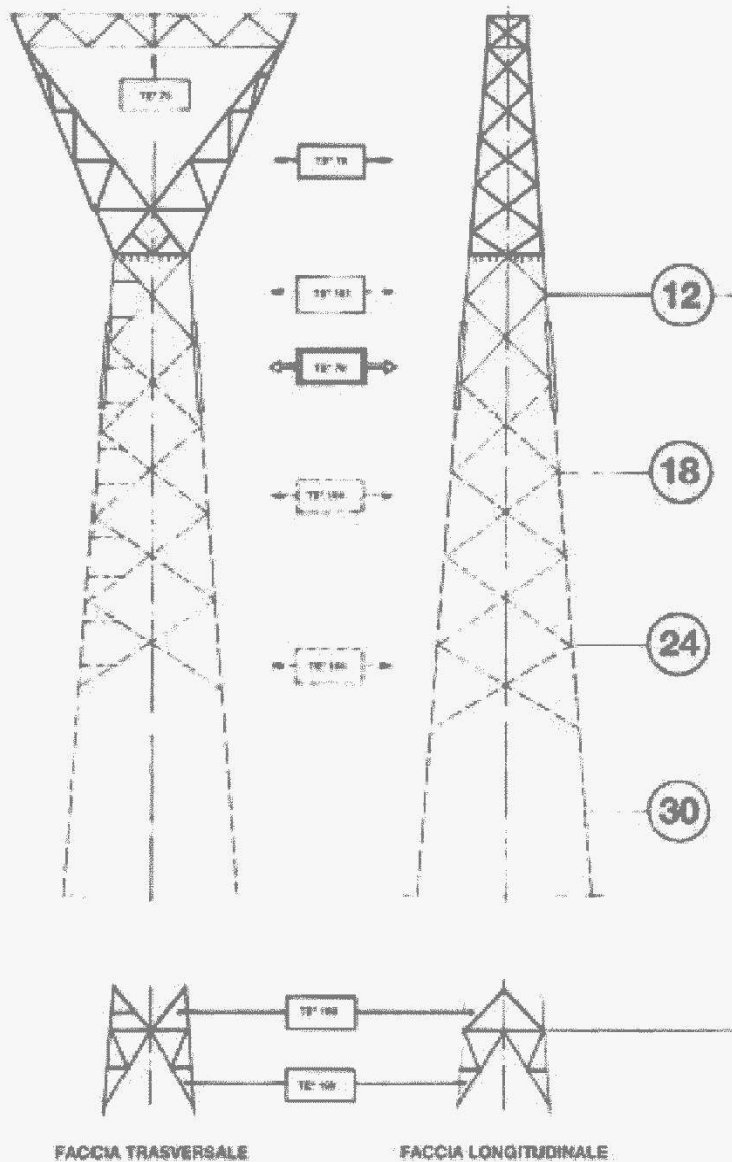
**SCHEMA SOSTEGNI E\* CON ALTEZZE DISPARI**



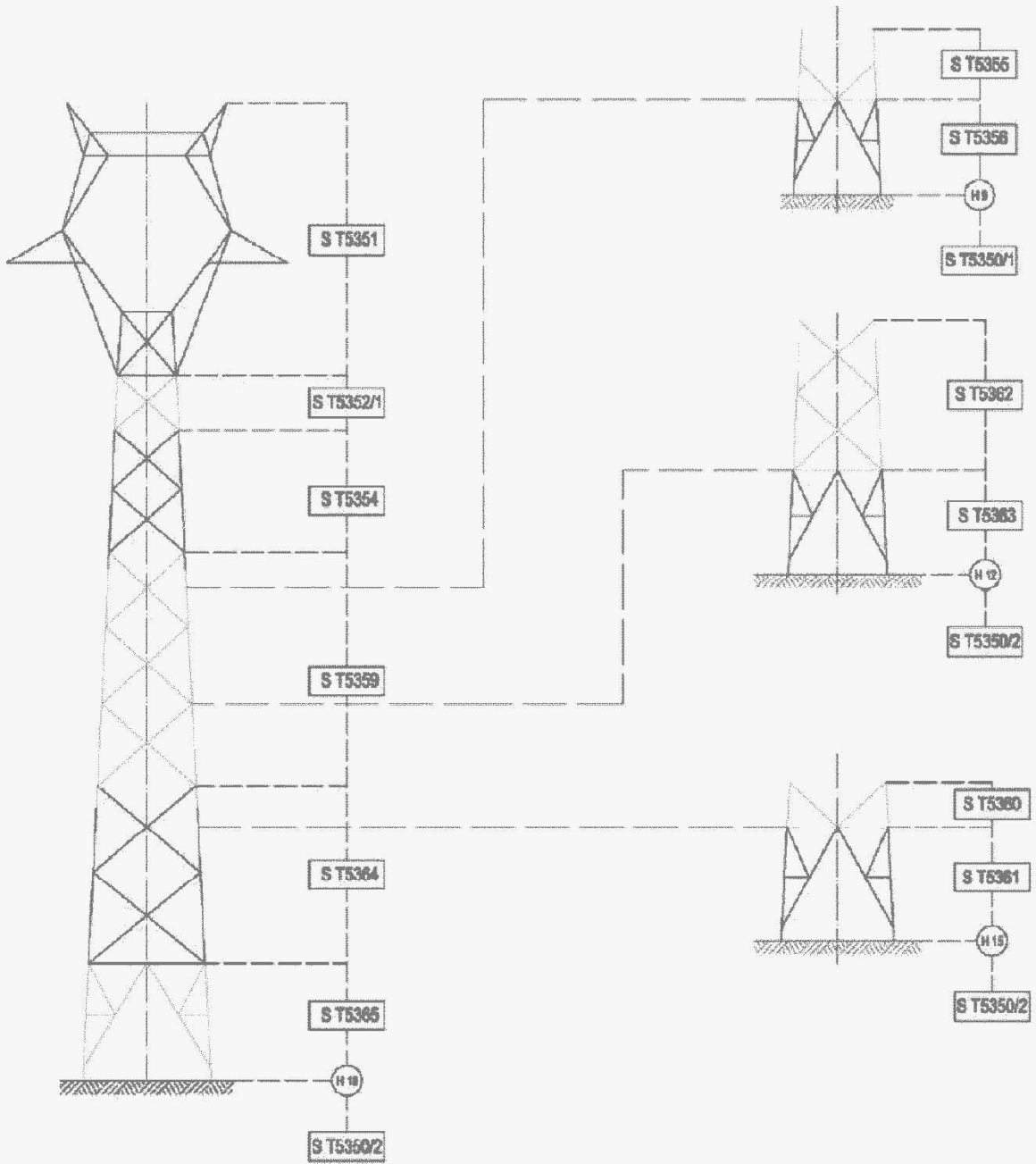
FACCIA TRASVERSALE

FACCIA LONGITUDINALE

SCHEMA SOSTEGNI E\* CON ALTEZZE PARI

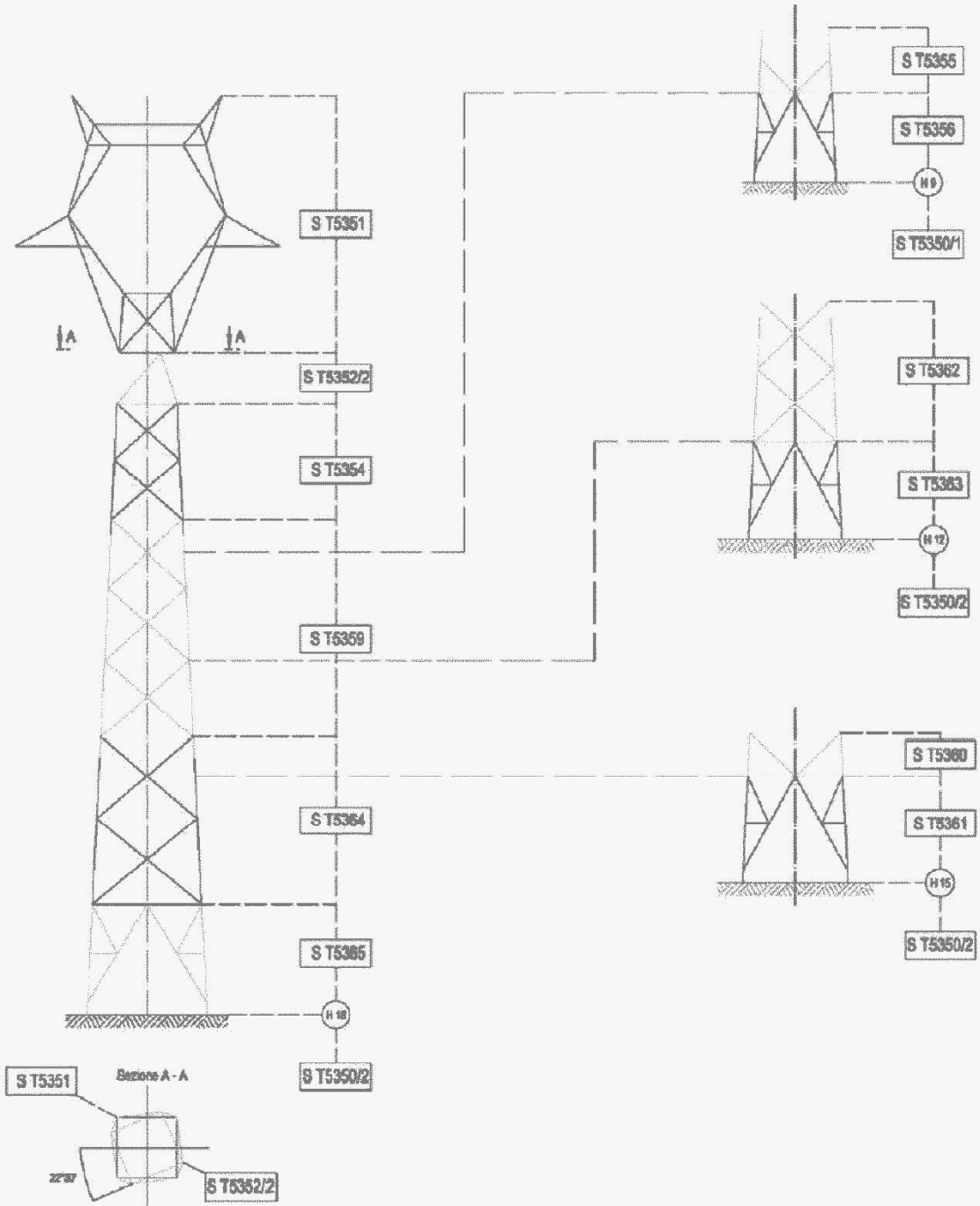


INGRESSO NORMALE A 0°

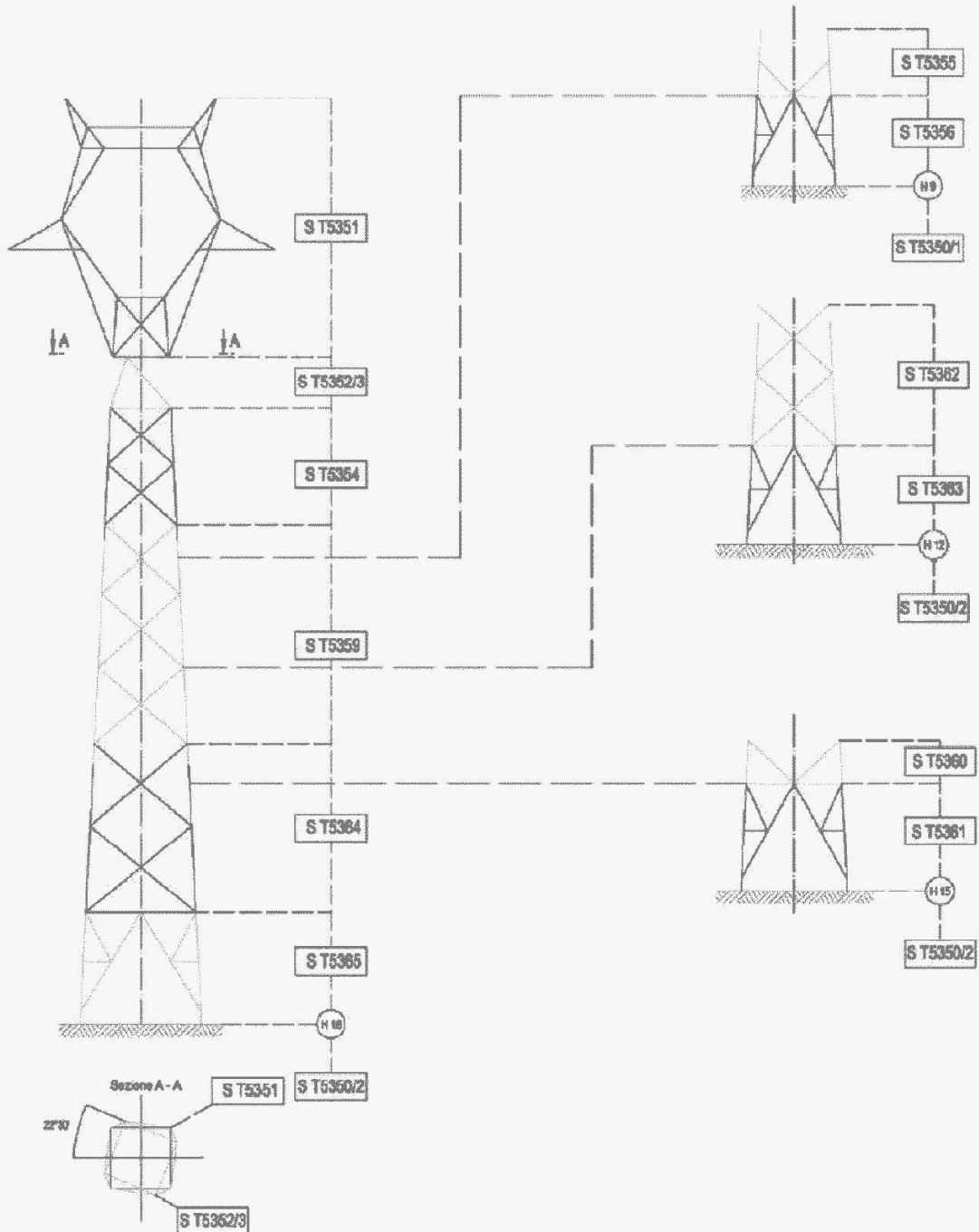




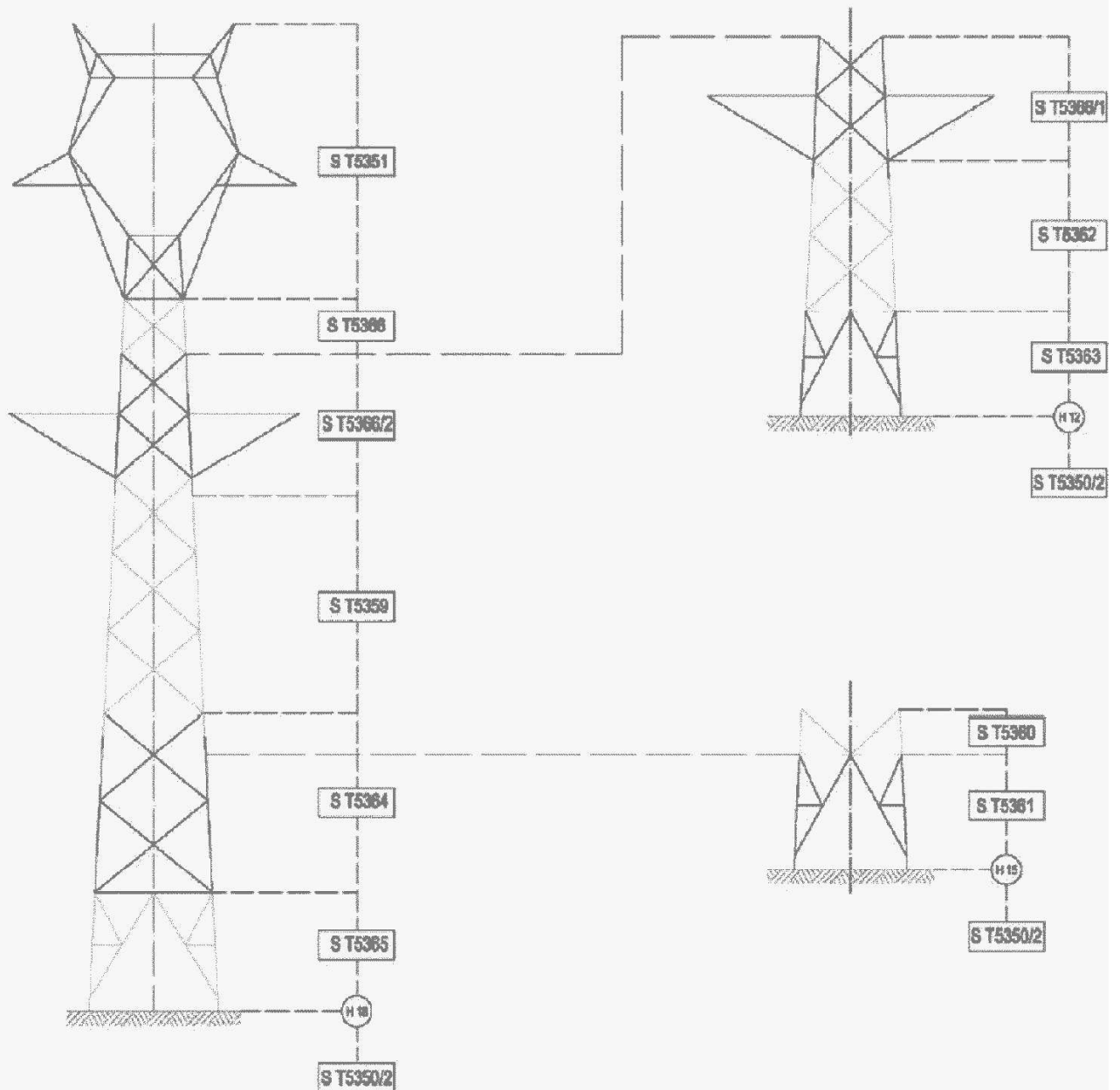
INGRESSO TIPO "A" 22° 30'



INGRESSO TIPO "B" 22° 30'

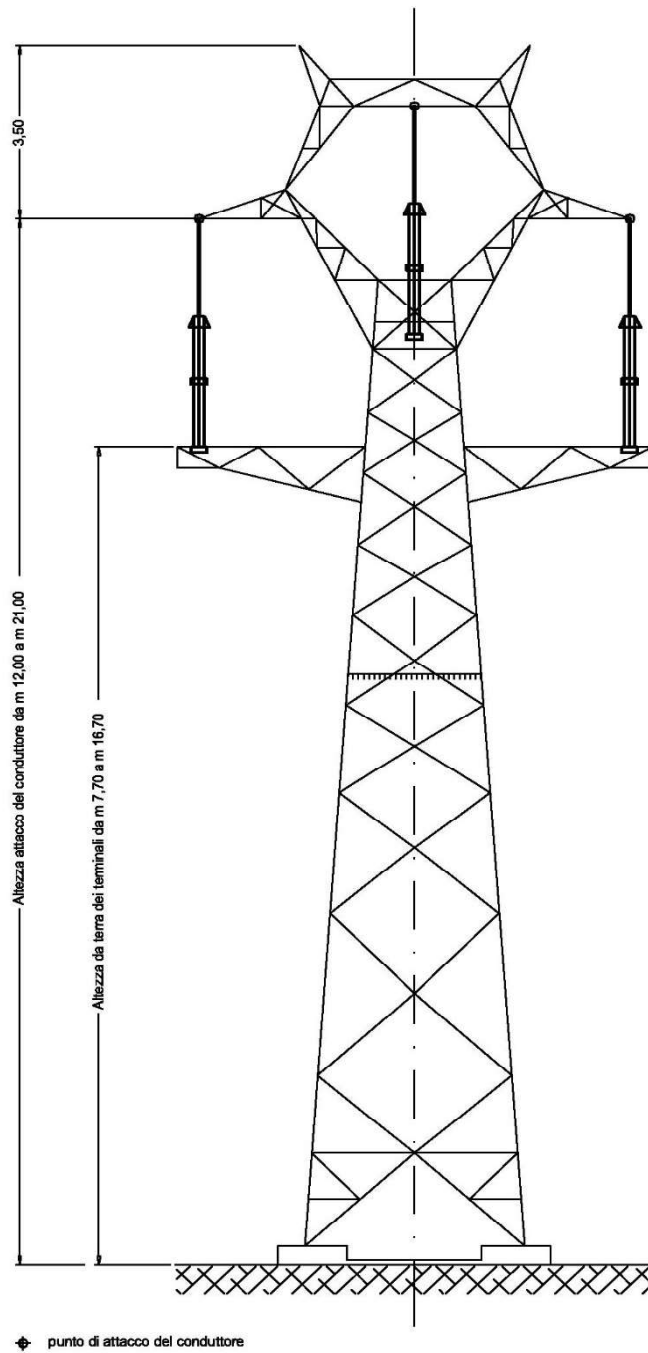


INGRESSO NORMALE A 0° CON PIATTAFORMA

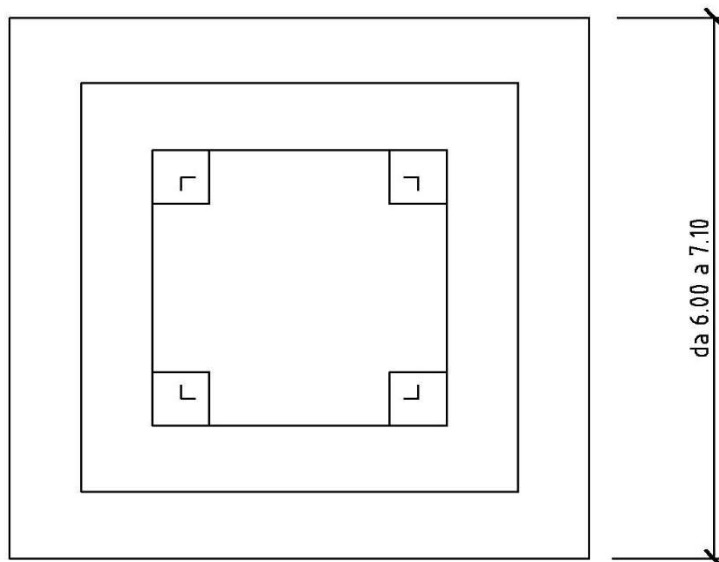
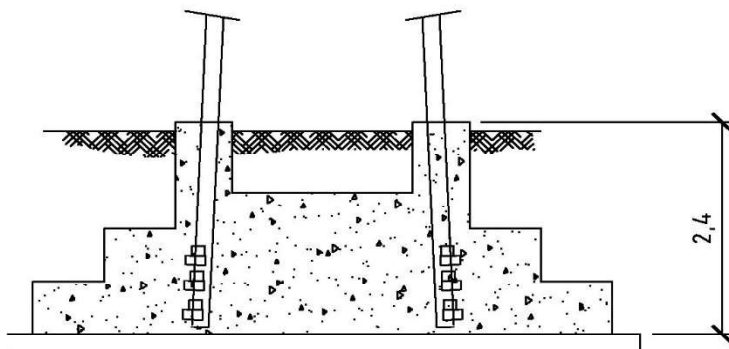


LINEE A 132-150 kV  
SOSTEGNO  
PORTALE  
CON TERMINAZIONI CAVI AT

disegno non in scala

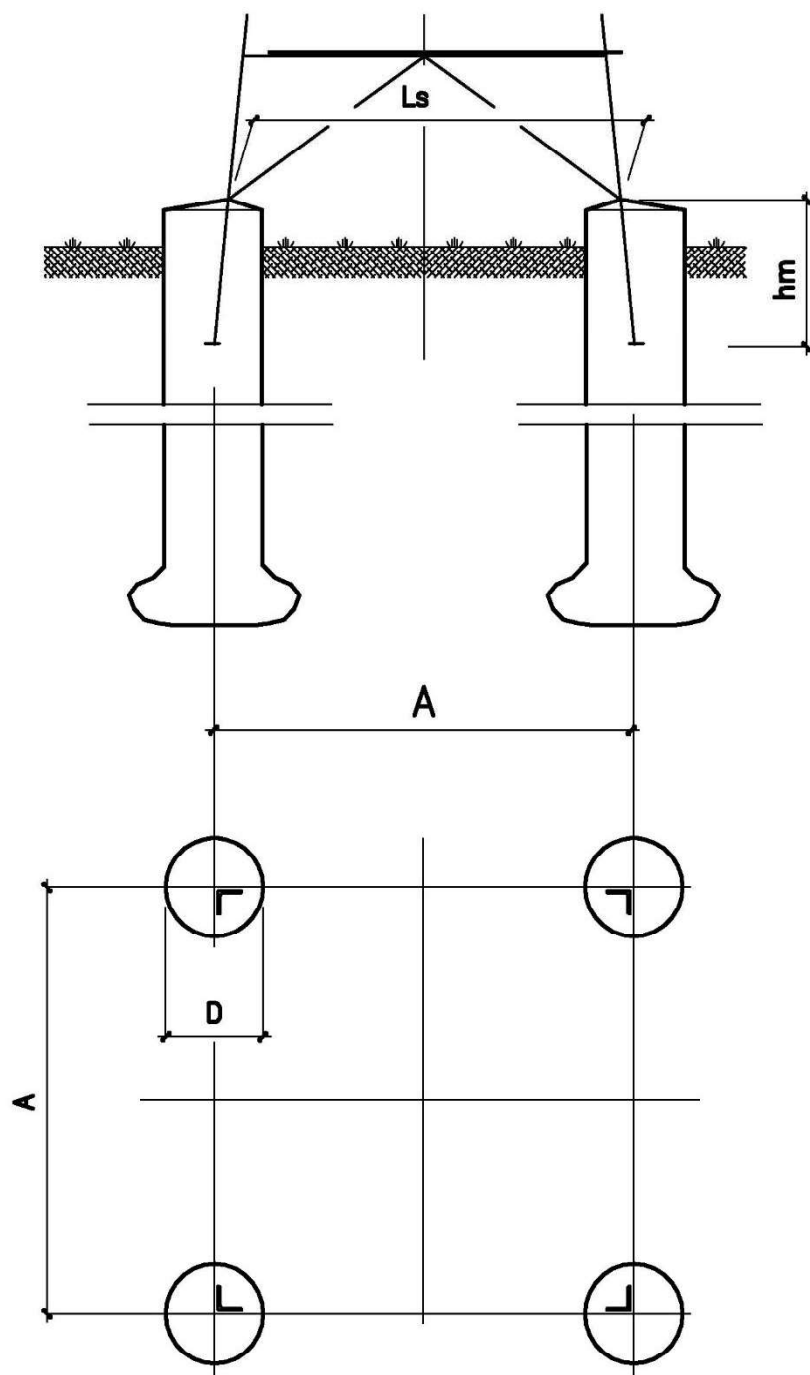


LINEE A 132-150 kV  
FONDAZIONE TIPO  
PER SOSTEGNO PORTALE A TIRO PIENO  
BLOCCO UNICO



Terna

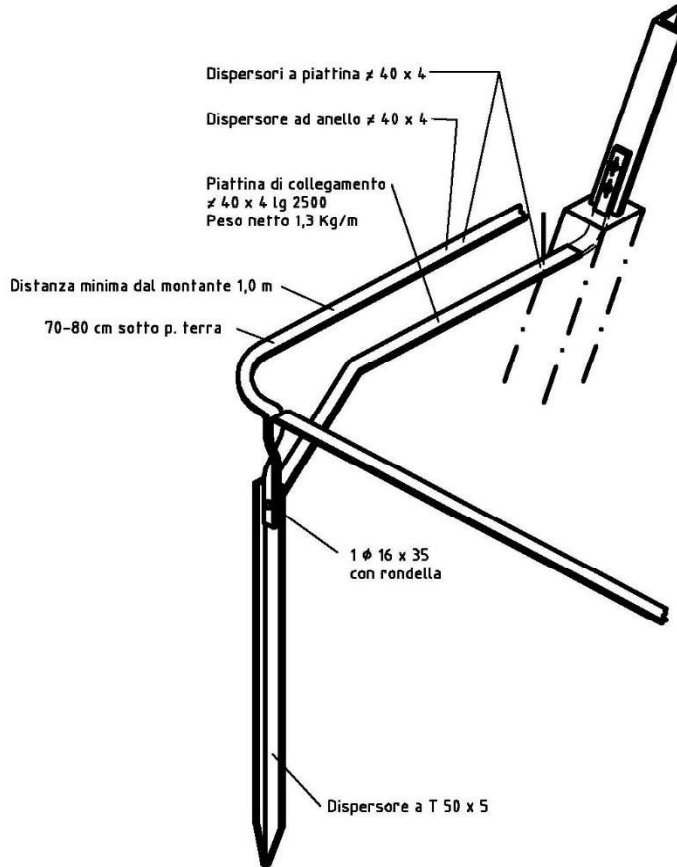
Schematico fondazione su pali trivellati  
per sostegni a traliccio  
di linee elettriche alta tensione



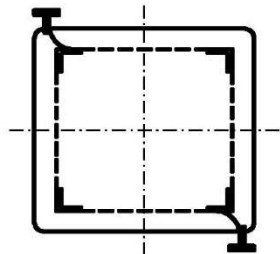
**LINEE A 132-150 kV  
SCHEMA DI IMPIANTO  
DI MESSA A TERRA  
PER FONDAZIONE SOSTEGNI**

disegno non in scala

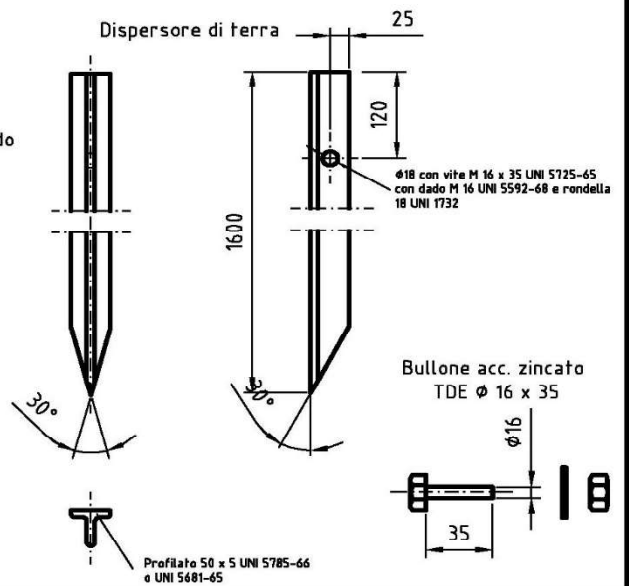
Particolari di collegamento dei dispersori al palo



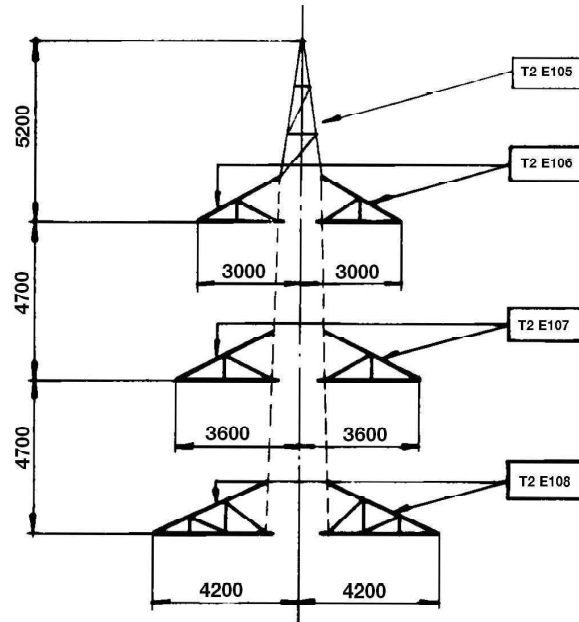
**IMPIEGO** Per messa a terra in genere  
**MATERIALE** Fe 37 B uni 5334-64  
**PROTEZIONE** Mediante zincatura a caldo  
**PESO** Kg 8 ~  
**TOLLERANZE** Sulle misure 2% - sul peso 8%  
**COLLAUDO** Dimensionale e della zincatura secondo norme CEI 7-6-Ed. VII 1968 238



2 piattine di collegamento  
2 dispersori di terra in ferro zincato a T 50 x 5

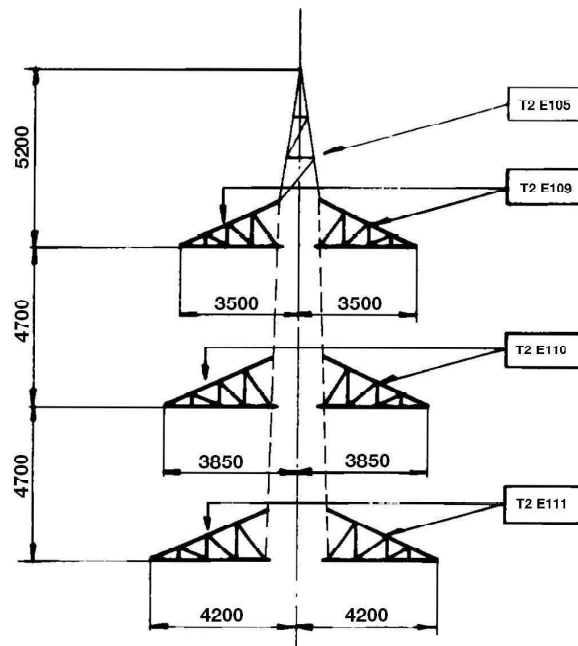


**GRUPPO MENSOLE NORMALI**



Q 0 0

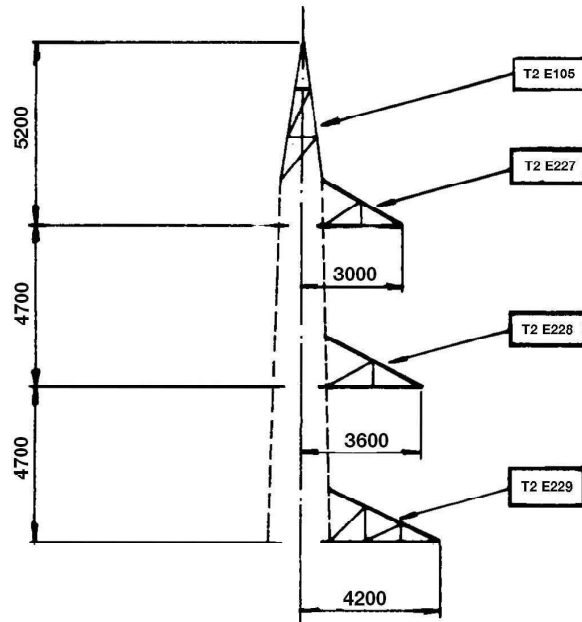
**GRUPPO MENSOLE QUADRE**



Q Q 0

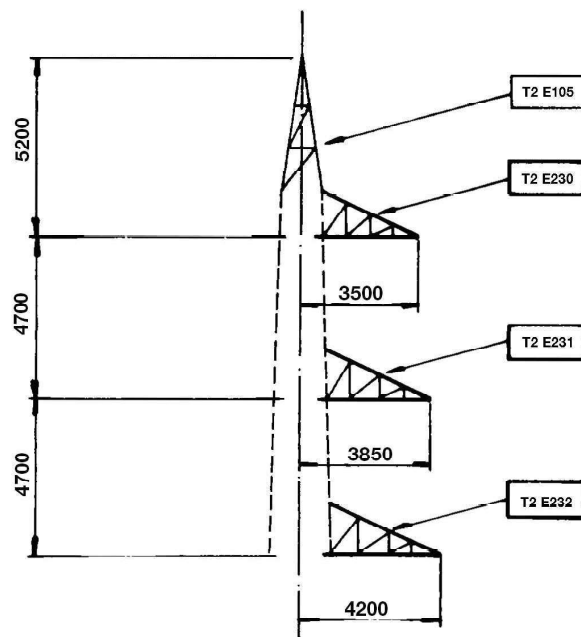


**GRUPPO MENSOLE NORMALI**  
(vista longitudinale)



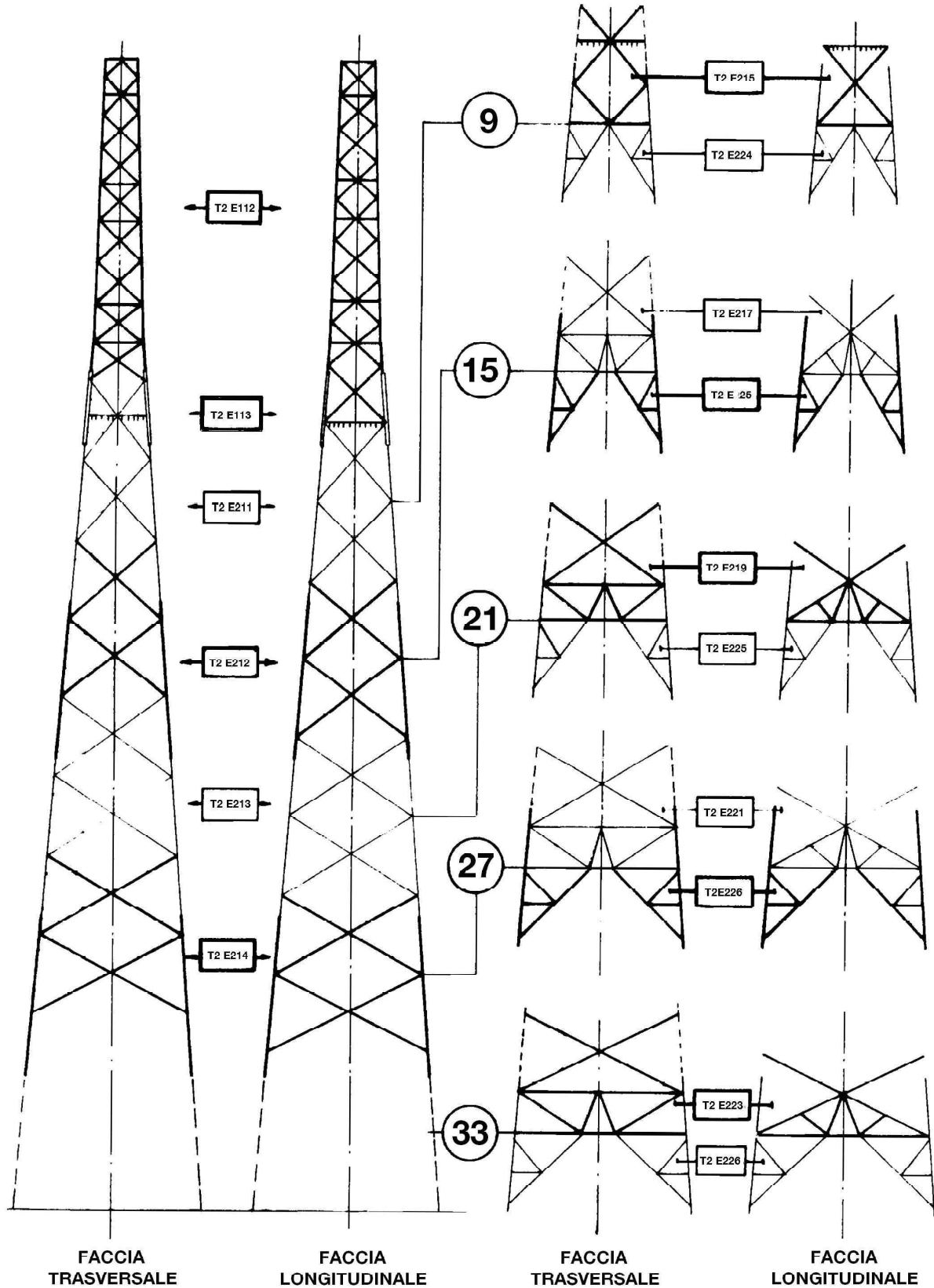
Q 0 3

**GRUPPO MENSOLE QUADRE**  
(vista longitudinale)



Q Q 3

**SCHEMA SOSTEGNI CON ALTEZZE DISPARI**



**SCHEMA SOSTEGNI CON ALTEZZE PARI**

