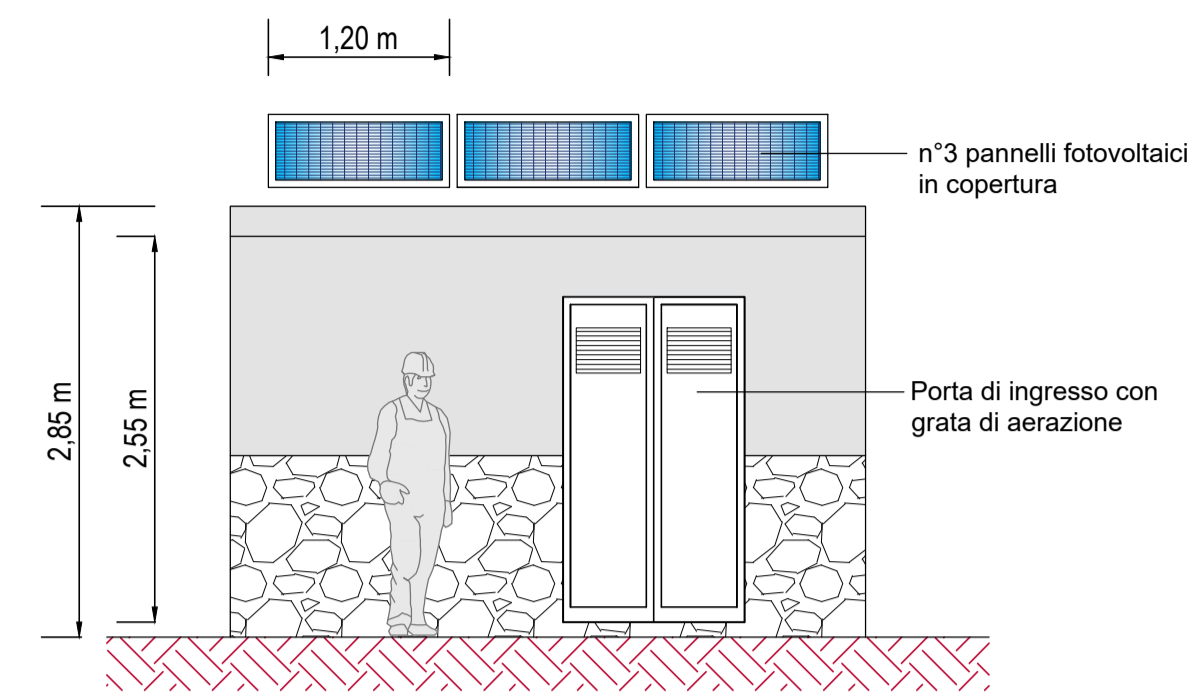
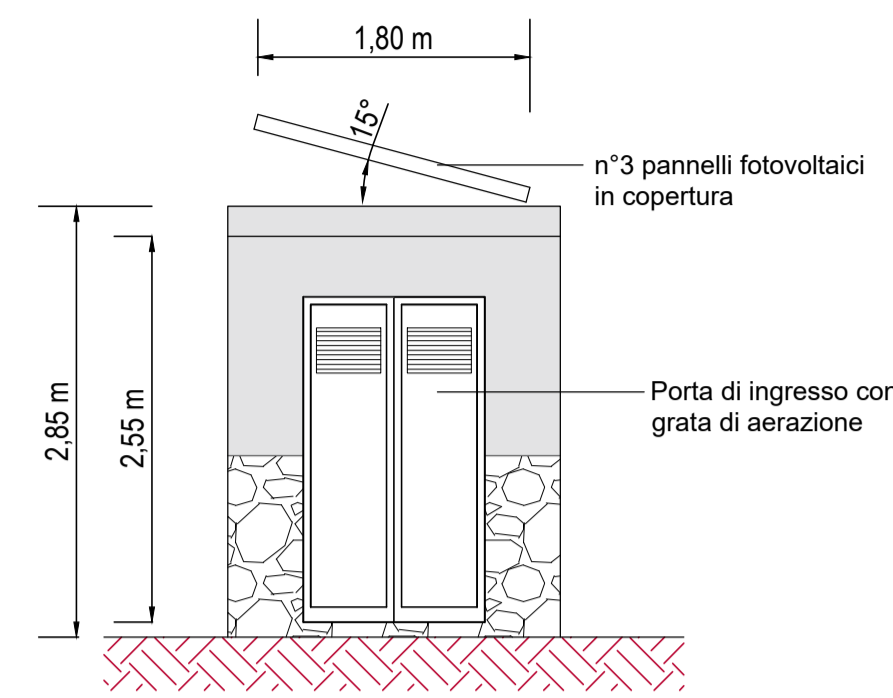


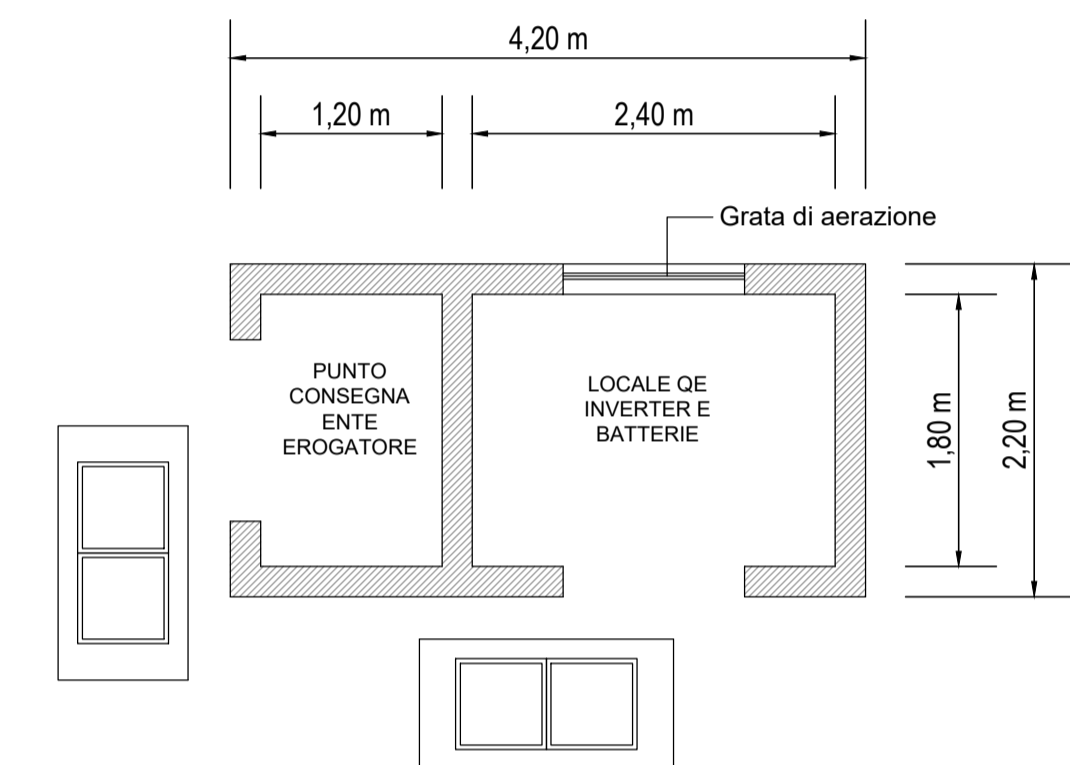
**LOCALE TECNICO E CONSEGNA ENTE EROGATORE  
PROSPETTO FRONTALE**



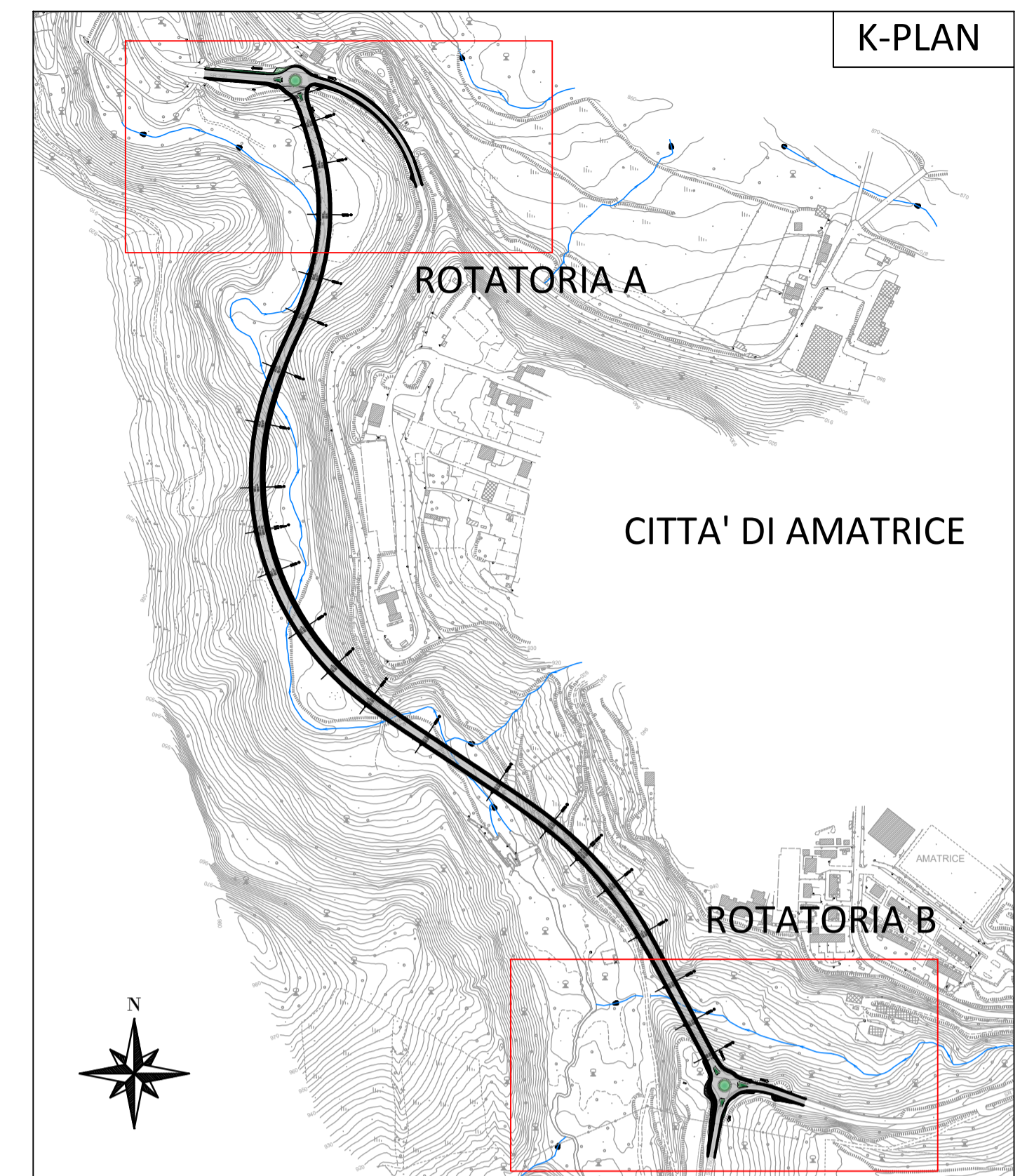
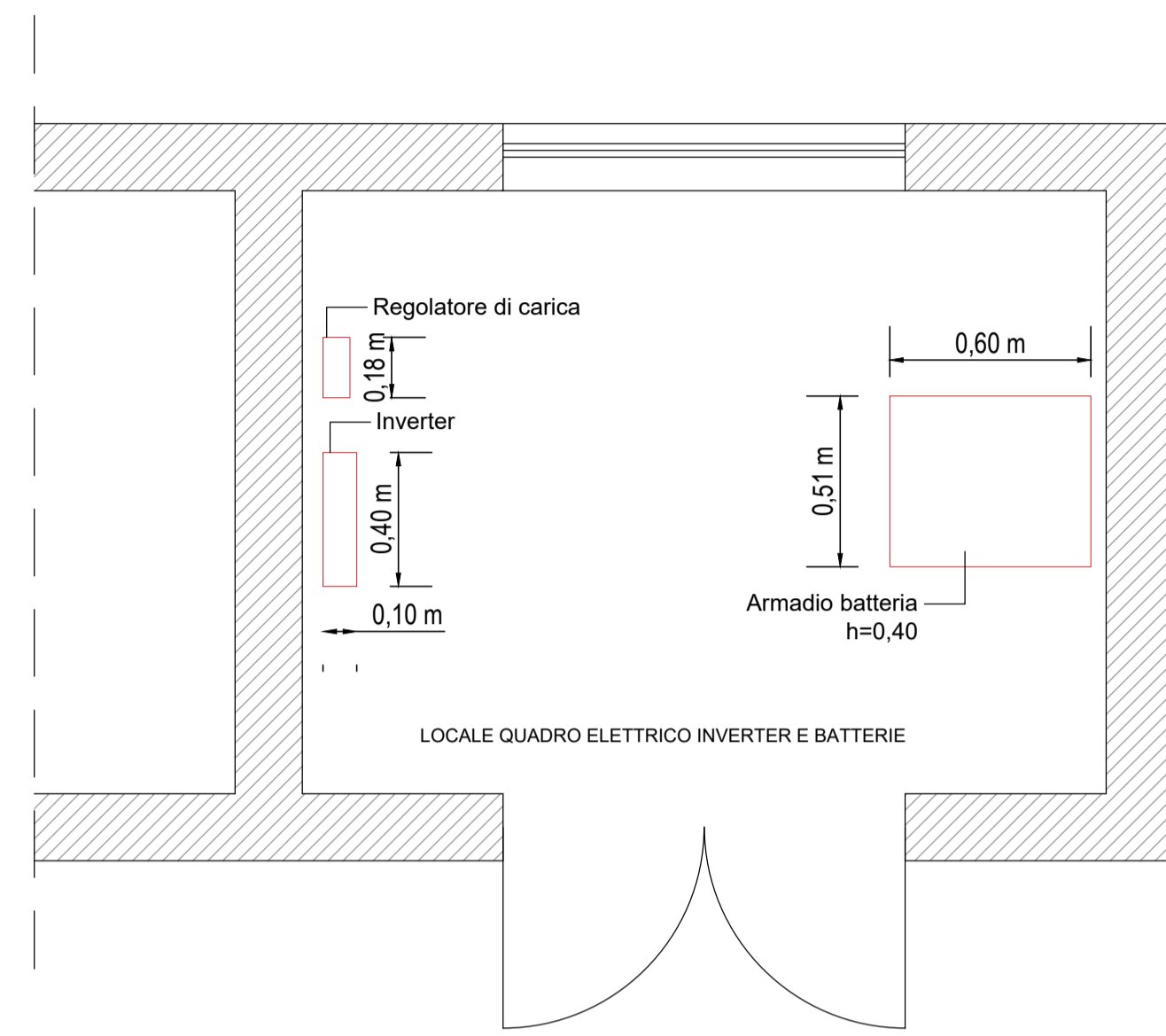
**LOCALE TECNICO E CONSEGNA ENTE EROGATORE  
PROSPETTO LATERALE**



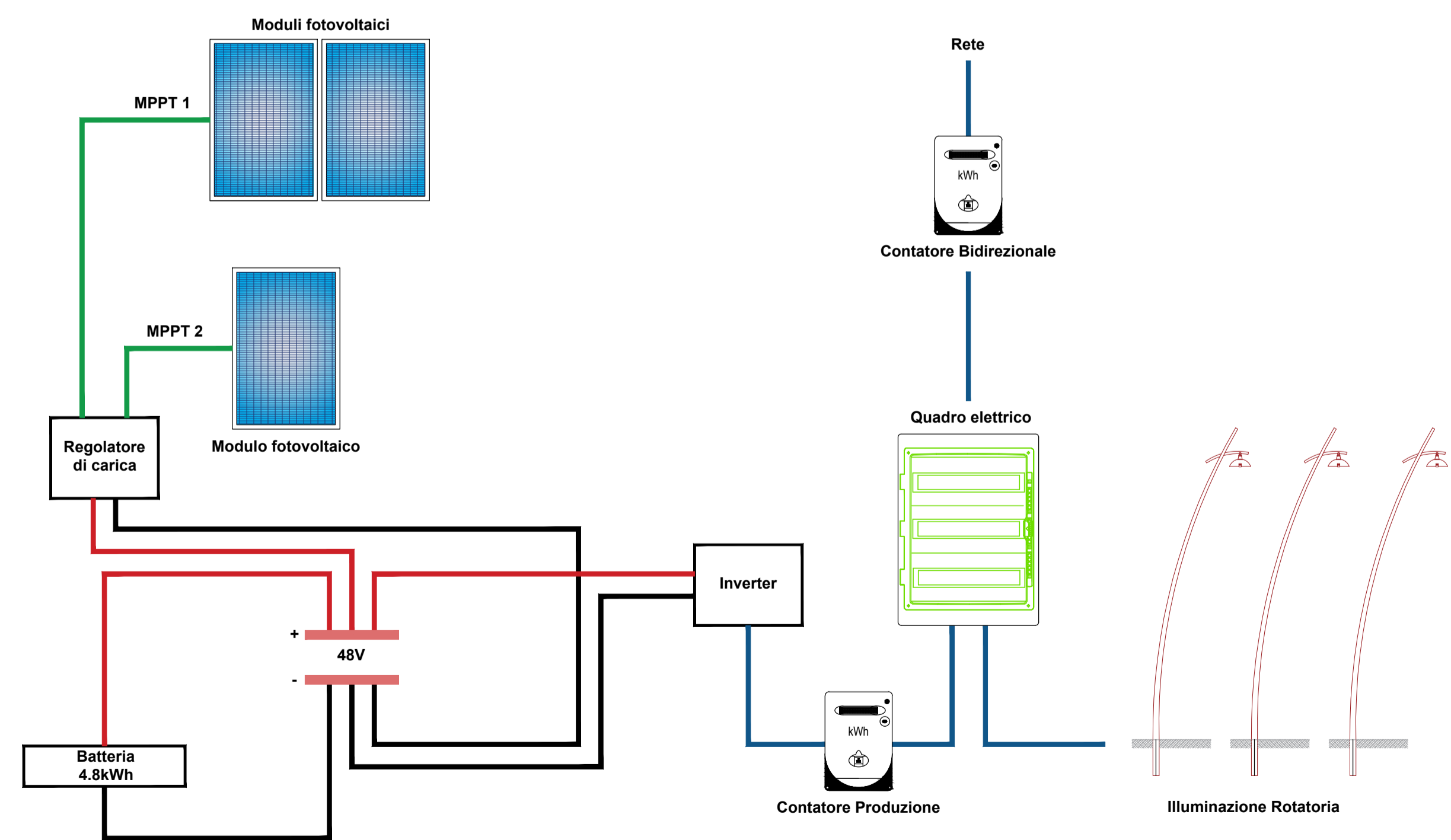
**LOCALE TECNICO E CONSEGNA ENTE EROGATORE  
PIANTA**



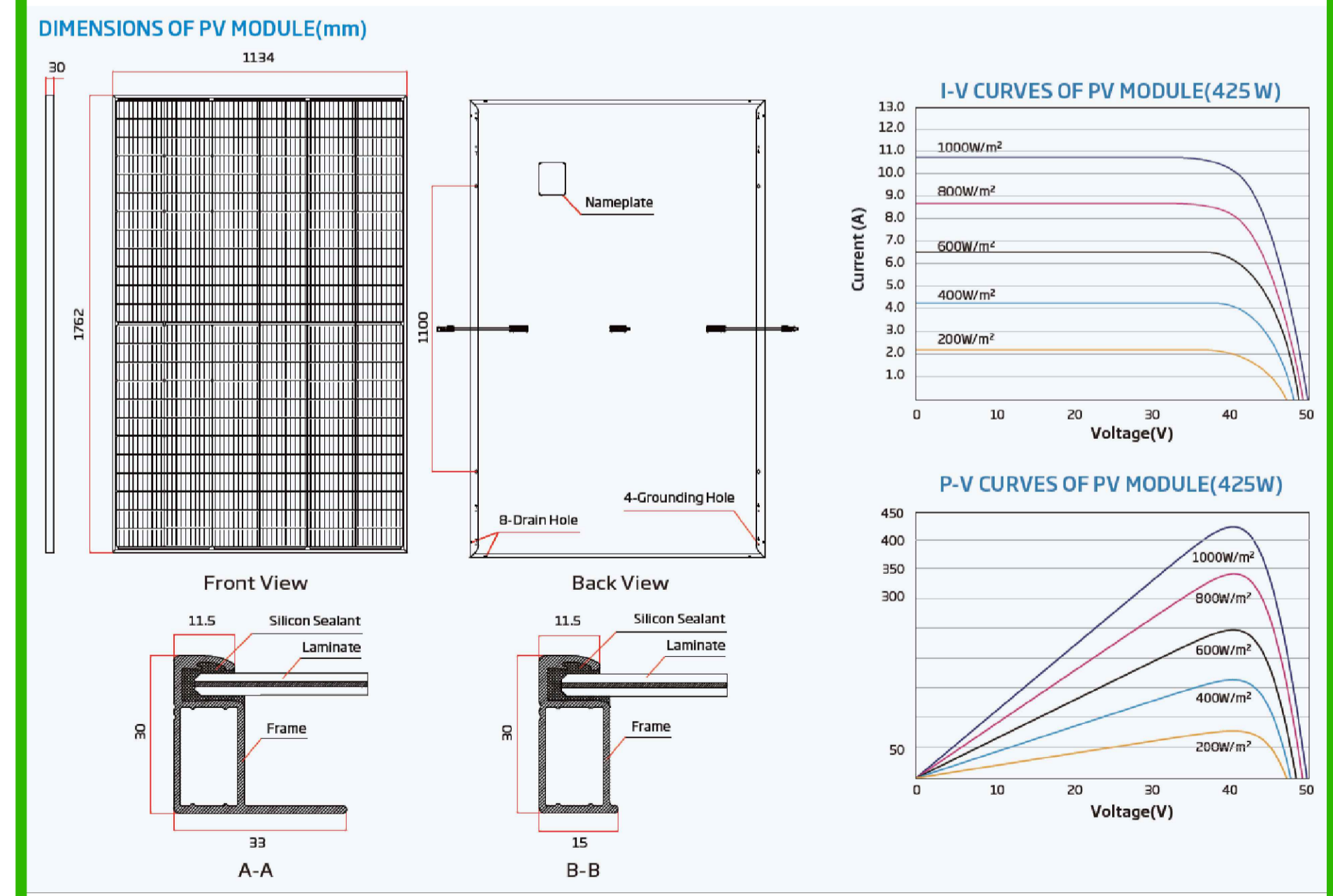
**LOCALE TECNICO  
PIANTA POSIZIONAMENTO APPARECCHIATURE**



**SCHEMA STAZIONE DI ENERGIA**



**PANNELLI FOTOVOLTAICI - DATI DIMENSIONALI E GRAFICI**



**anas** GRUPPO FS ITALIANE

SOGGETTO ATTUATORE - Art.7 D.L. 11 novembre 2016, n. 205 (già art.15 ter del D.L. 17 ottobre 2016, n.189, convertito dalla L. 15 dicembre 2016, n.229)

ex OCDPC 408 / 2016 - art.4 - OCDPC 475 / 2017 - art.3

**S.S. 260 "Picente"**  
Lavori di adeguamento e potenziamento della tratta stradale laziale.  
2 Lotto - dal km 43+800 al km 41+150

**PROGETTO DEFINITIVO**

|   |   |
|---|---|
| PROGETTAZIONE STRADALE<br>Det. Ingegneri Camillo Andreocci Ord. Prov. di Latina n.A1473<br>PROGETTAZIONE STRUTTURE<br>Det. Ingegneri Ilario Lardani Ord. Prov. di Roma n.A37398<br>PROGETTAZIONE GEOTECNICA<br>Det. Geol. Massimo Pietrantoni Ord. Lazio n.A738<br>PROGETTAZIONE IMPIANTI<br>Det. Ingegneri Salvatore Giua Ord. della Prov. di Roma n.15959<br>RESPONSABILE STUDIO AMBIENTALE<br>Det. Geol. P. Mauri Ord. Geologi Lombardia n.668<br>Det. Ing. R. Abate Di Regione Lombardia 2641/14 T<br>Det. Arch. Laura Tasca Ord. Arch. Passogijsti Prov. di Bg n. 2410<br>Det. Biol. A. Di Peso Ord. Prov. di Milano n.089989<br>Det. Arch. J. Zaccagna Ord. Prov. di Livorno n.776<br>IL GEOLOGO<br>Det. Geol. Massimo Pietrantoni Ord. Lazio n.A738<br>ARCHEOLOGIA<br>Det. Grazia Savino F. Fascio D.M. 244 2019 n.3856<br>COORDINATORE PER LA SICUREZZA IN FASE DI PROGETTAZIONE<br>Det. Ingegneri Camillo Andreocci Ord. Prov. di Latina n.A1473 | IMPRESA ESECUTRICE: TOTO S.P.A. COSTRUZIONI GENERALI<br><b>TOTO</b><br>COSTRUZIONI GENERALI<br>DIRETTORE TECNICO<br>Det. Ing. Camillo Colalongo<br>GRUPPO DI PROGETTAZIONE<br>CAPOGRUPPO MANDATARIA<br><b>SVSTRA</b><br>RESPONSABILE INTEGRAZIONE PRESTAZIONI SPECIALISTICHE<br>Det. Ing. Camillo Andreocci<br>Ord. della Prov. di Latina n.A1473<br>MANDANTI<br><b>ambiente</b><br>ARCHEOLOGIA<br>Det. Grazia Savino<br>F. Fascio D.M. 244 2019 n.3856 |
|---|---|

VISTO: IL RESP. DEL PROCEDIMENTO  
Det. Ing. Antonio Aurej

PROGETTISTA

VISTO PER APPROVAZIONE DEL RUP

**IMPIANTI - LOTTO 2**  
TRATTO IN VARIANTE CATEGORIA C2

**IMPIANTO FOTOVOLTAICO - PIANTE E PARTICOLARI**

|                          |                 |                 |                                |
|--------------------------|-----------------|-----------------|--------------------------------|
| CODICE PROGETTO          | CODICE ELAB.    | REVISIONE       | SCALA                          |
| PROGETTO LIV. PROG. ANNO | T00I0M01IMPPL01 | A               | varie                          |
| G                        |                 |                 |                                |
| F                        |                 |                 |                                |
| E                        |                 |                 |                                |
| A                        | LUGLIO 2023     | PRIMA EMISSIONE | S. MELONI G. DI COSIMO S. GIUA |
| REV.                     | DATA            | DESCRIZIONE     | REDATTO VERIFICATO APPROVATO   |