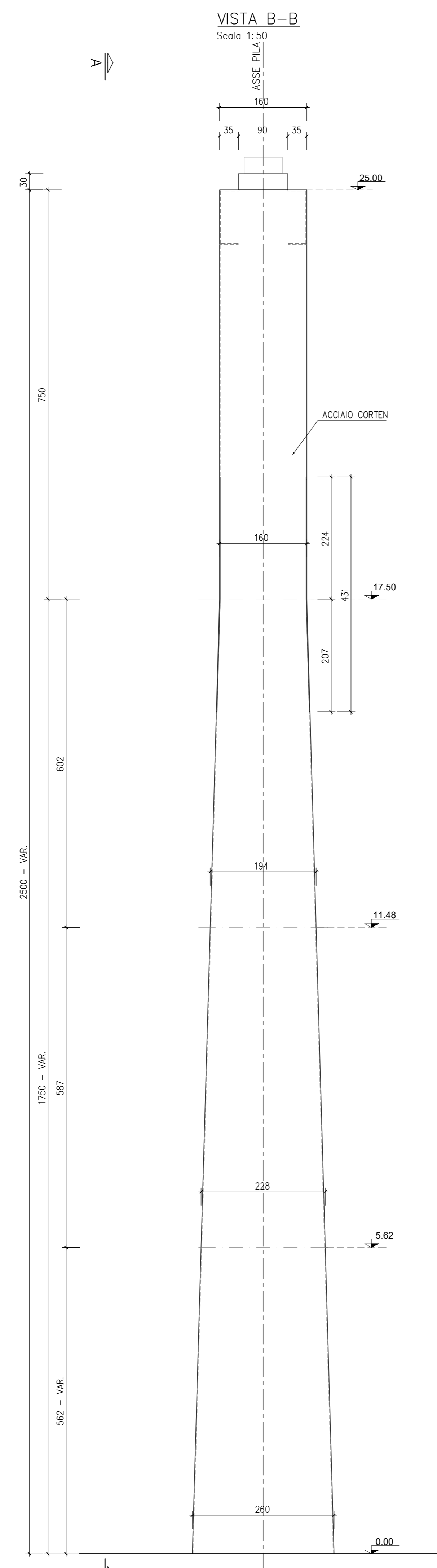
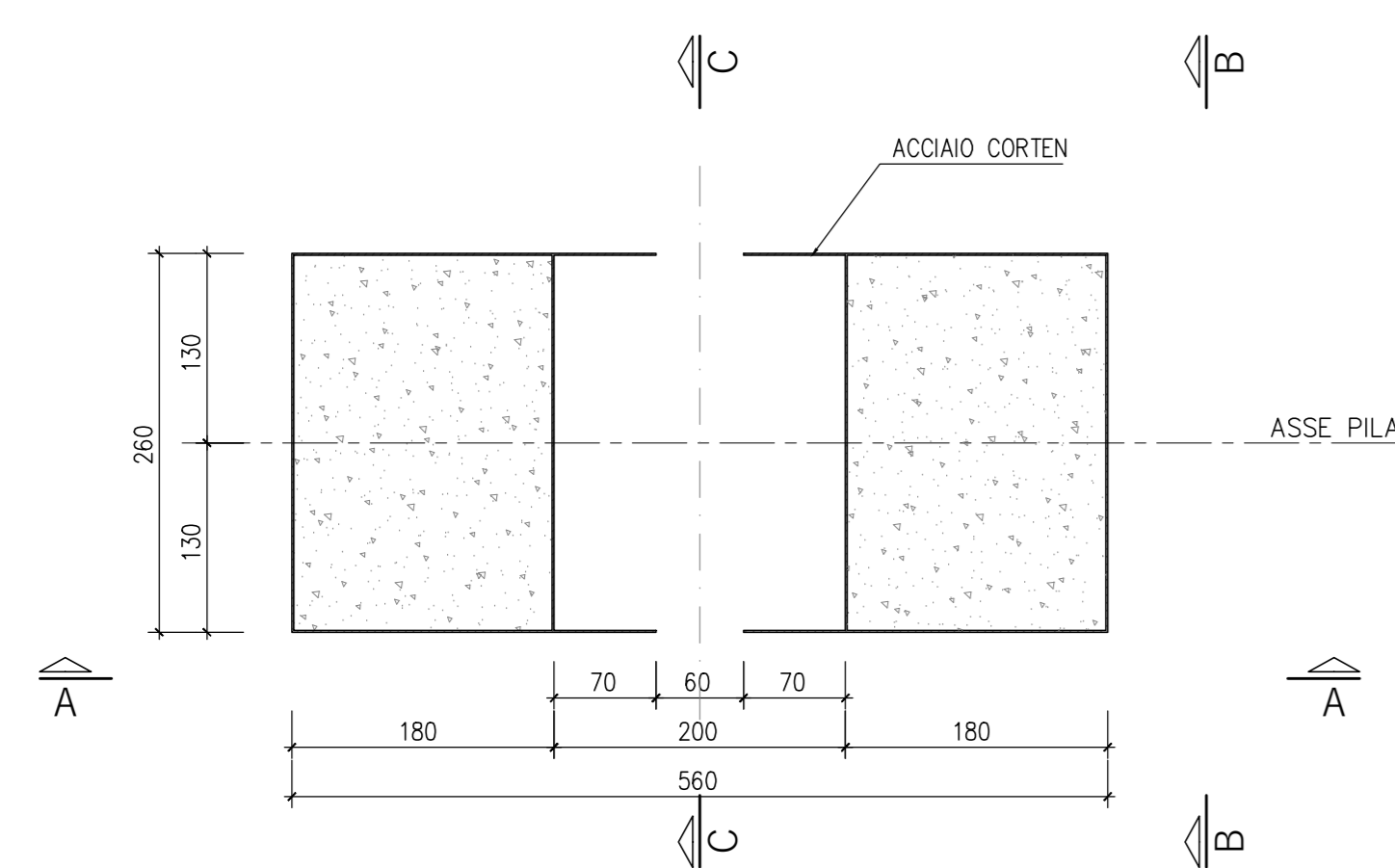
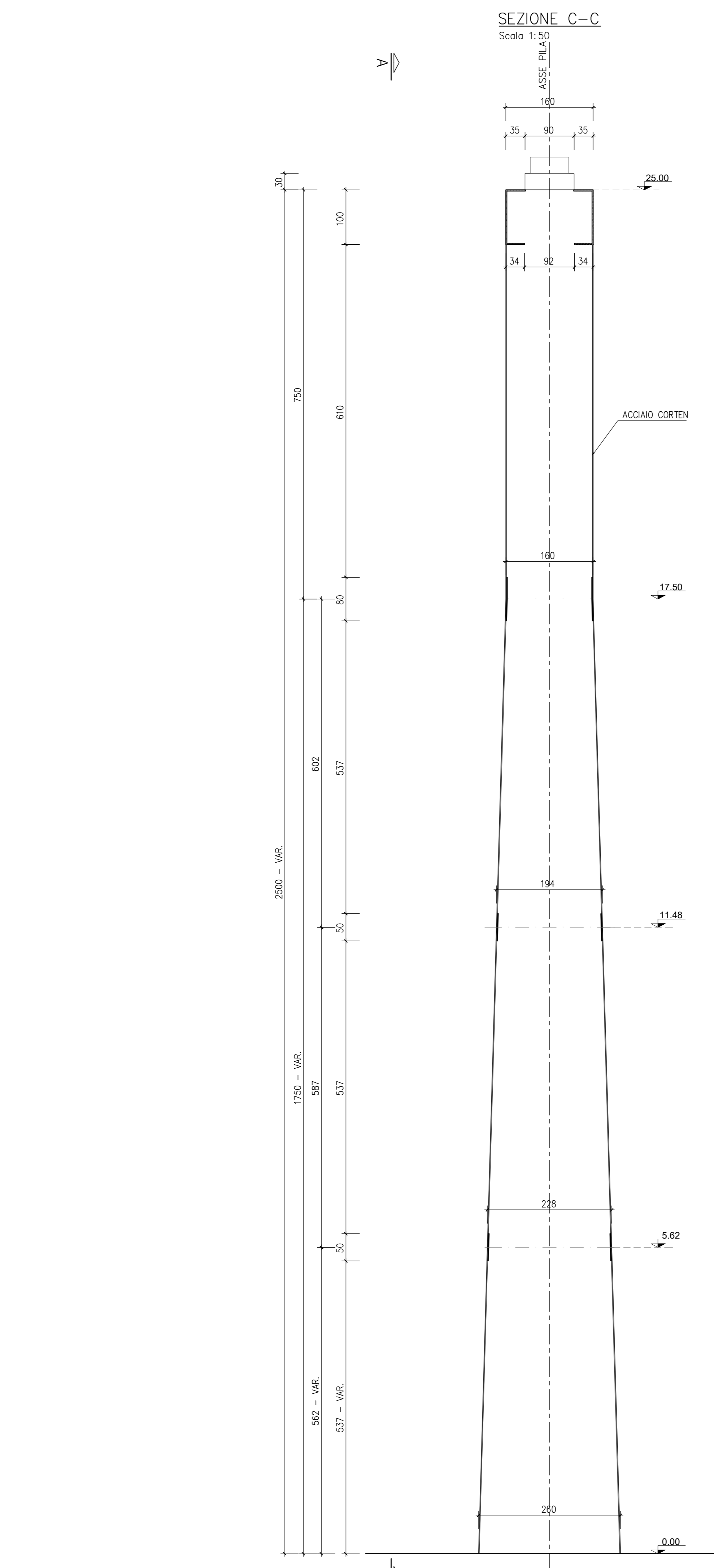
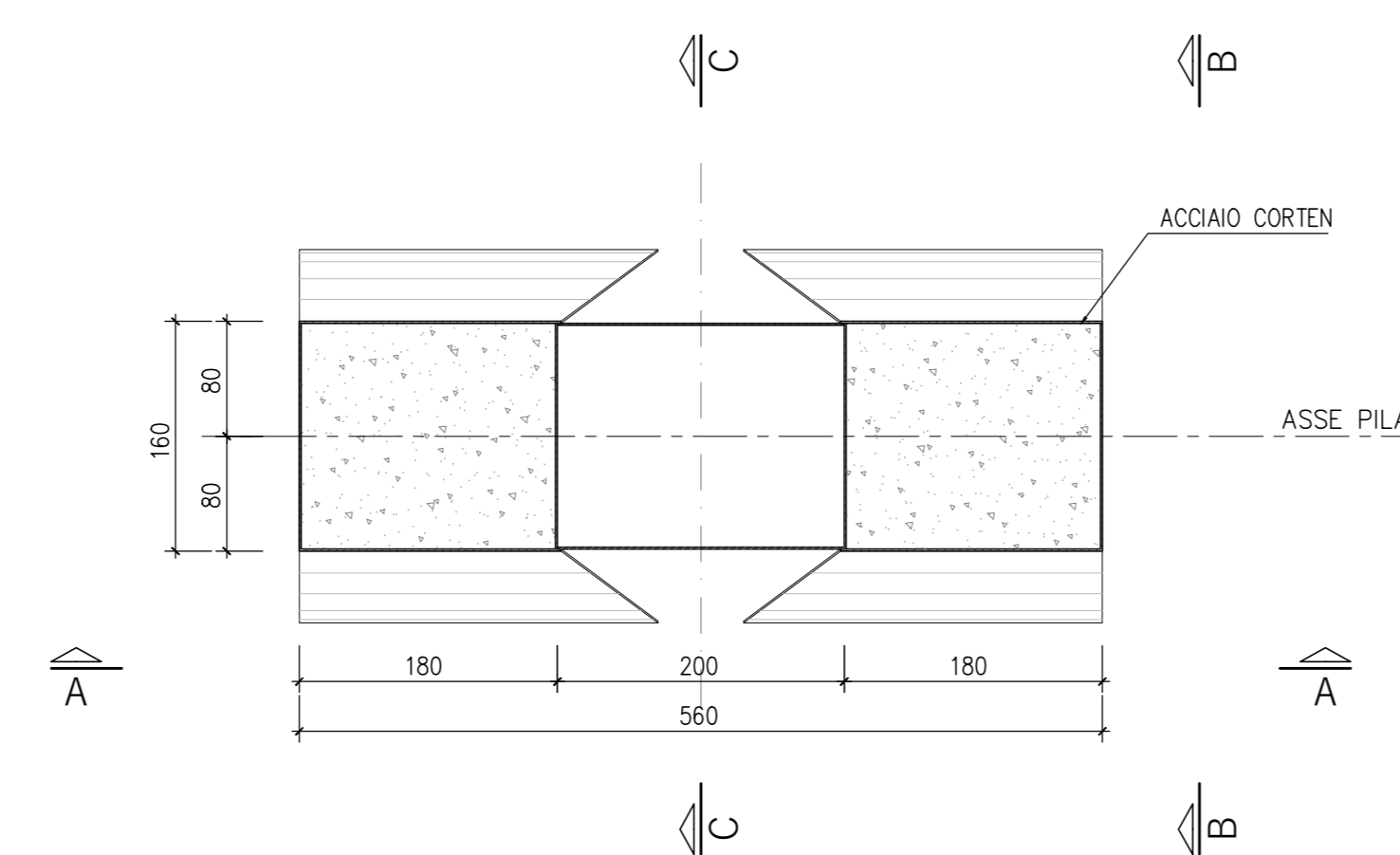


NOTA BENE: LE QUOTE SI INTENDONO ASSOLUTE

PIANTA Q.TA +0.00
Scala 1:50



PIANTA Q.TA +17.50
Scala 1:50



PIANTA Q.TA +25.00
Scala 1:50

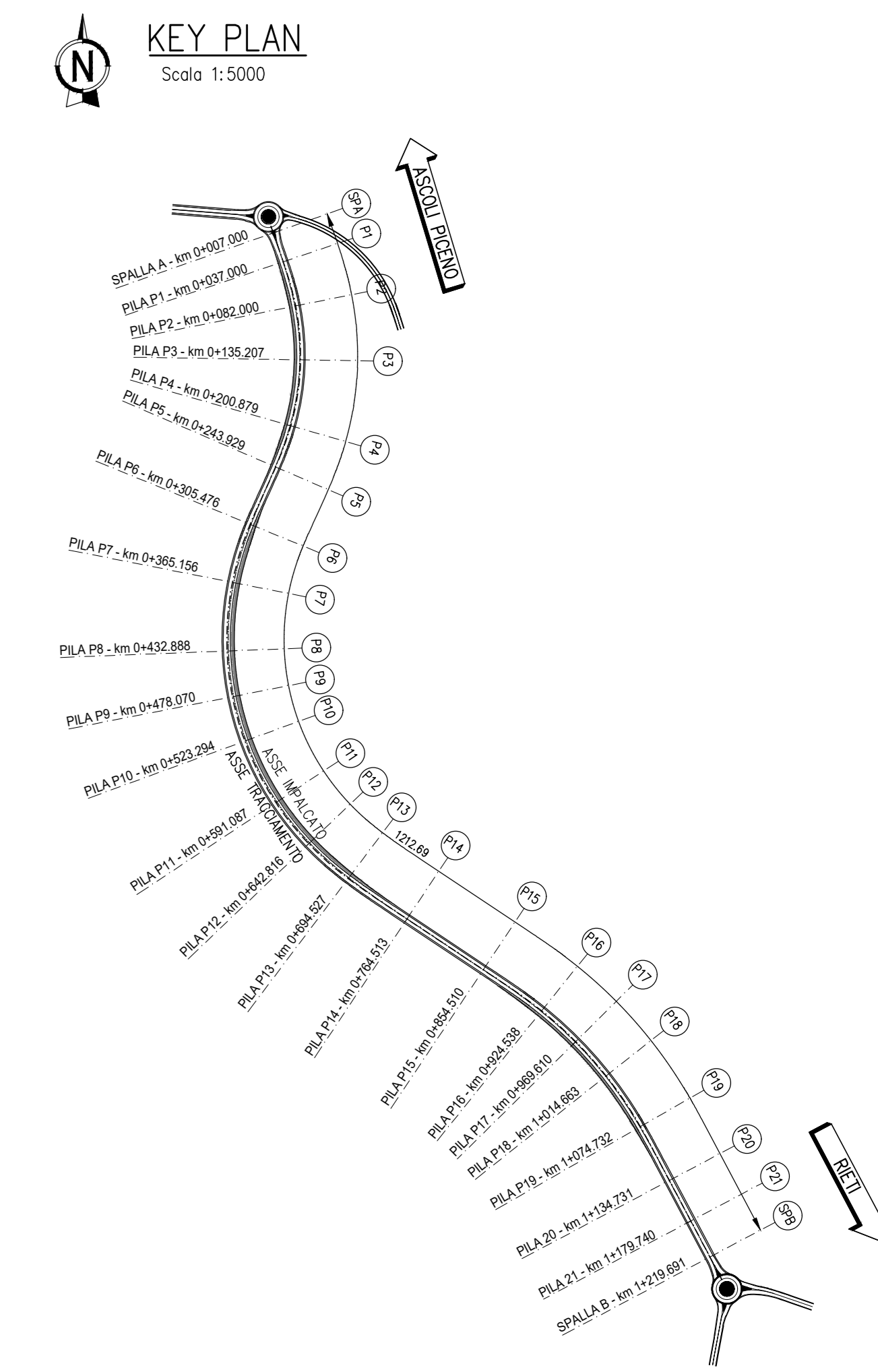
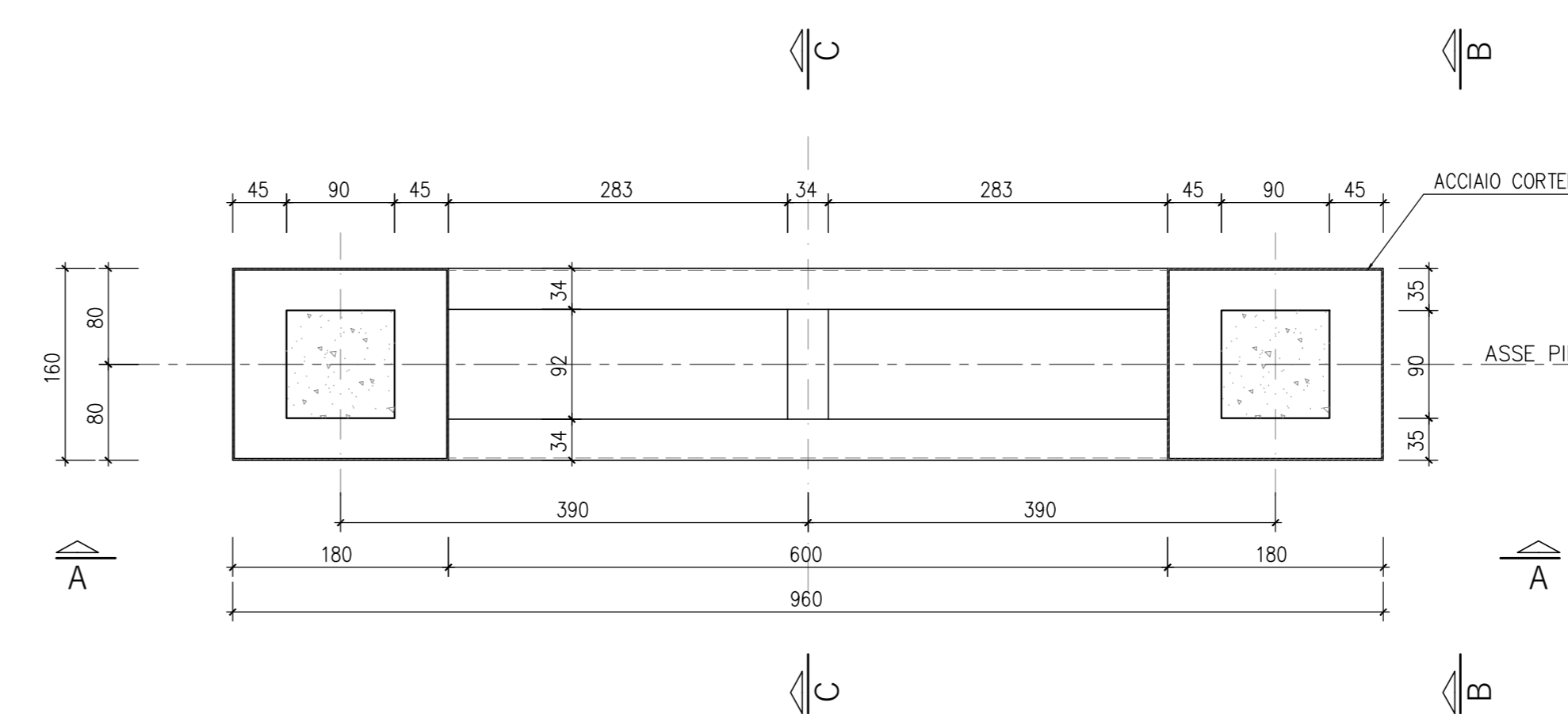


TABELLA MATERIALI

STRUTTURE IN ACCIAIO Acciaio tipo S355WJ2 (Cor-Ten A) Tensione di snervamento fy=355 MPA	
ACCIAIO PER C.A. B450C controllato in stabilimento saldabile	
CALCESTRUZZO Soletta impiccato	C35/45 Rck >=45MPa classe minima di consistenza S5 rapporto A/C<=0.5 Classe esposizione ambientale: XF4
Elevazione pile e spalle	C32/40 Rck >=40MPa classe minima di consistenza S4 rapporto A/C<=0.5 Classe esposizione ambientale: XC2
Opere di fondazione	C30/37 Rck >=37MPa classe minima di consistenza S4 rapporto A/C<=0.5 Classe esposizione ambientale: XC2
Poli di fondazione	C28/35 Rck >=35 MPa classe minima di consistenza S4 rapporto A/C <=0.5 Classe esposizione ambientale: XC2
Magrone	C12/15 Rcm >=15MPa

SOGGETTO ATTUATORE - Art.7 D.L. 11 novembre 2016, n. 205 (già art.15 ter del D.L. 17 ottobre 2016, n.189, convertito dalla L. 15 dicembre 2016, n.229) ex OCDPC 408 / 2016 - art.4 - OCDPC 475 / 2017 - art.3

S.S. 260 "Picente"
Lavori di adeguamento e potenziamento della tratta stradale laziale.
2 Lotto - dai km 43+800 al km 41+150

PROGETTO DEFINITIVO

<p>PROGETTAZIONE STRADALE Dott. Ingegneri Camillo Andreucci Ord. Prov. di Latina n.41473</p> <p>PROGETTAZIONE STRUTTURE Dott. Ingegneri Maria Lorenzi Ord. Prov. di Roma n.437398</p> <p>PROGETTAZIONE GEOTECNICA Dott. Inge. Massimo Pietrantonio Ord. Lazio n.41738</p> <p>PROGETTAZIONE IMPIANTI Dott. Ingegneri Salvatore Oua Ord. della Prov. di Roma n.15959</p> <p>RESPONSABILE STUDIO AMBIENTALE Dott. Inge. P. Miani Ord. Geologi Lombardia n.692 Dott. Inge. R. Andrei Ord. Ingegneri Lombardia n.41734 T Dott. Arch. Laura Tassi Ord. Arch. Pianeggianti Prov. di By n. 2410 Dott. Inge. A. Di Pace Ord. Prov. di Milano n.02892 Dott. Arch. J. Zaccagnò Ord. Prov. di Livorno n.776</p> <p>IL GEOLOGO Dott. Inge. Massimo Pietrantonio Ord. Lazio n.41738</p> <p>ARCHEOLOGIA Dott. Inge. Stefano I' Fazio D.M. 244/2019 n.3856</p> <p>COORDINATORE PER LA SICUREZZA IN FASE DI PROGETTAZIONE Dott. Ingegneri Camillo Andreucci Ord. Prov. di Latina n.41473</p>	<p>IMPRESA ESECUTRICE: TOTÒ S.P.A. COSTRUZIONI GENERALI</p> <p>TOTÒ COSTRUZIONI GENERALI</p> <p>DIRETTORE TECNICO Dott. Inge. Camillo Andreucci</p> <p>GRUPPO DI PROGETTAZIONE CANTIERE ASSOCIATA</p> <p>SVISTA</p> <p>RESPONSABILE ESECUZIONE PRESTAZIONI SPECIALISTE Dott. Inge. Camillo Andreucci Dott. Inge. Prov. di Latina n.41473</p> <p>MANDANTI</p> <p>ambiente</p> <p>ARCHEOLOGIA Dott. Inge. Stefano I' Fazio D.M. 244/2019 n.3856</p>
---	--

VISTO IL RESP. DEL PROCEDIMENTO (Dott. Inge. Antonio Aureli)

PROGETTISTA (Dott. Inge. Camillo Andreucci)

VISTO PER APPROVAZIONE DEL RUP

OPERE D'ARTE MAGGIORE
PONTI E VIADOTTI
CARPENTERIA TIPO PILE CORRENTI

CODICE PROGETTO	LIV. PROG. ANNO	CODICE ELAB.	REVISIONE	SCALA	
-		T00V100STRCP03	A	1:50	
G					
F					
E					
A	LUGLIO 2023	PRIMA EMISSIONE	A.GIAMMATTEO	I.LARDANI	C.ANDREUCCI
REV.	DATA	DESCRIZIONE	REDATTO	VERIFICATO	APPROVATO