

TABELLA MATERIALI

STRUTTURE IN ACCIAIO
Acciaio tipo S355J2 (Cor-Ten A)
Tensione di snervamento fy=355 MPa

ACCIAIO PER C.A.
B450C controllato in stabilimento saldabile

CALCESTRUZZO
Sotileta impalcato
Elevazione pile e spalle
Opere di fondazione
Pali di fondazione
Magrone

C35/45 Rck >=45MPa
classe minima di consistenza S5
rapporto A/C<=0.5
Classe esposizione ambientale: XF4

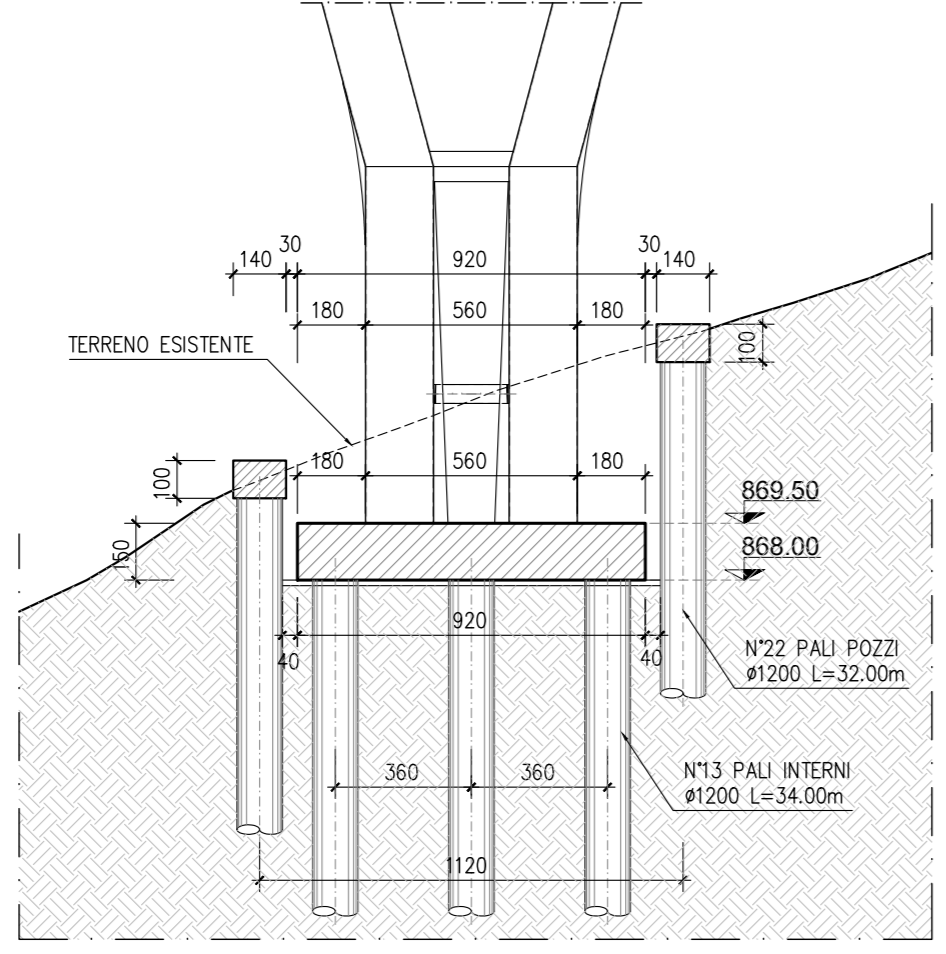
C32/40 Rck >=40MPa
classe minima di consistenza S4
rapporto A/C<=0.5
Classe esposizione ambientale: XC2

C30/37 Rck >=37MPa
classe minima di consistenza S4
rapporto A/C<=0.5
Classe esposizione ambientale: XC2

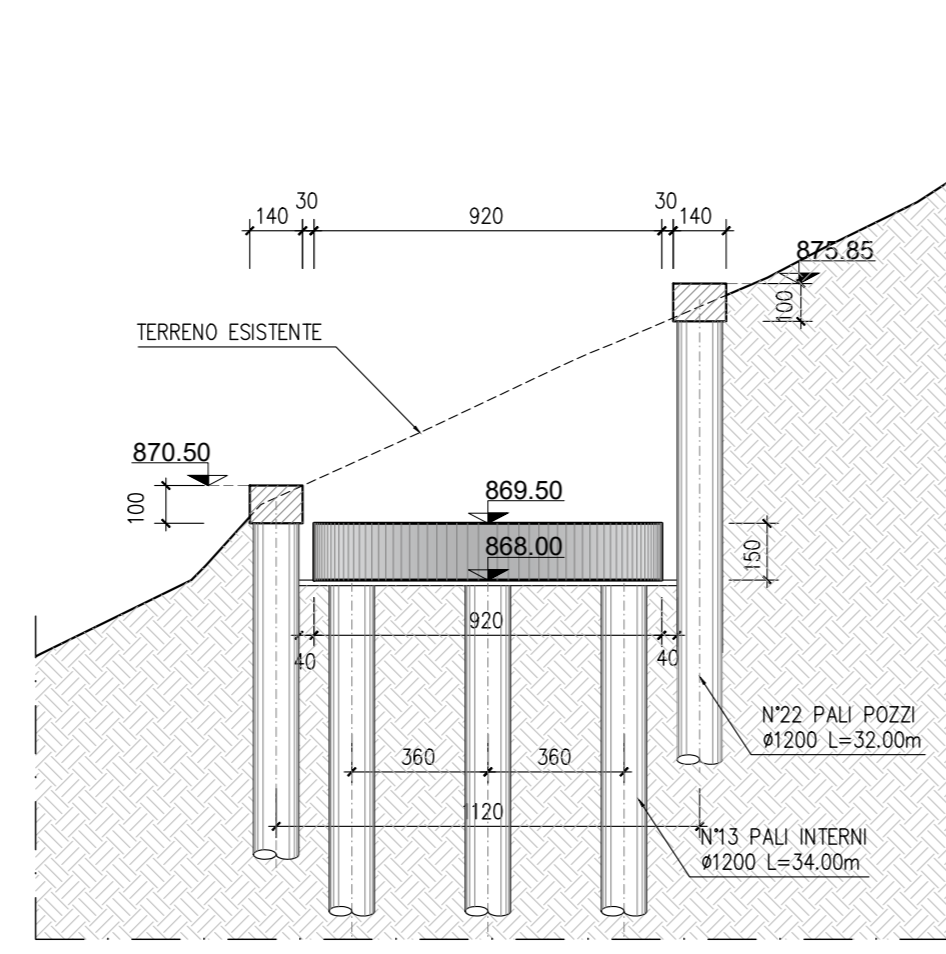
C28/35 Rck >=35 MPa
classe minima di consistenza S4
rapporto A/C <=0.5
Classe esposizione ambientale: XC2

C12/15 Rcm >=15MPa

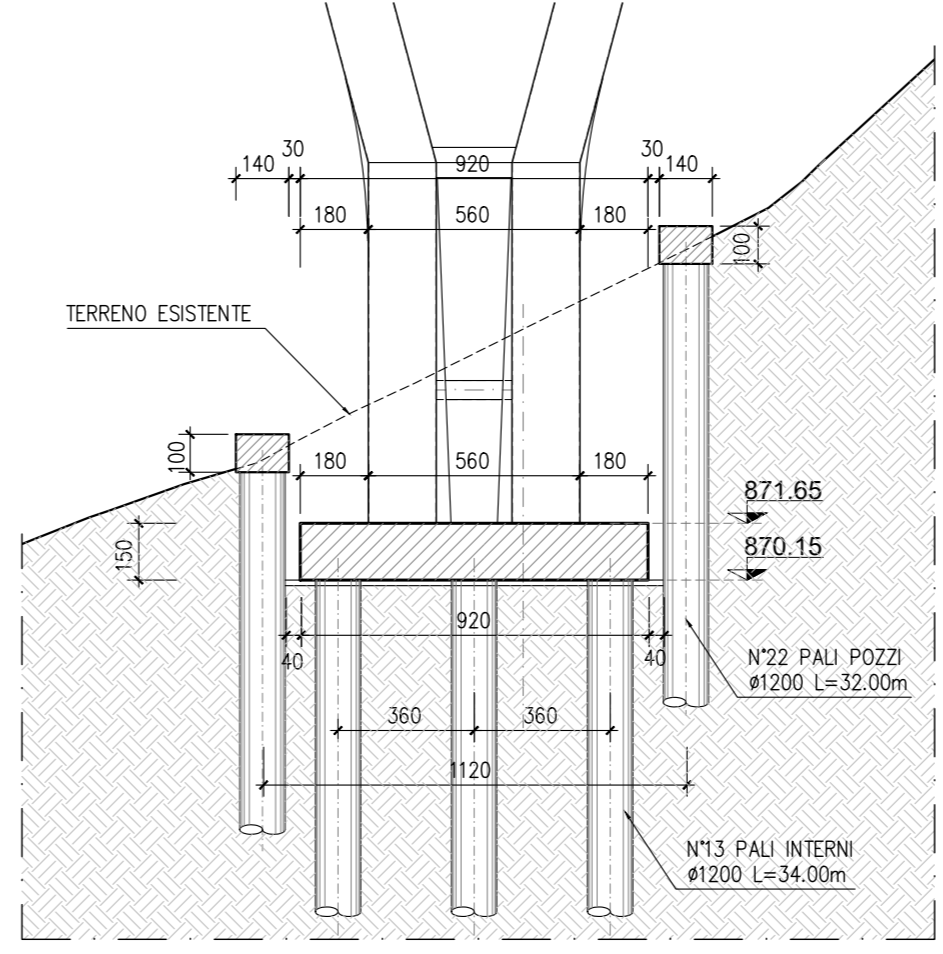
SEZIONE TRASVERSALE PILA 7
Scala 1:200



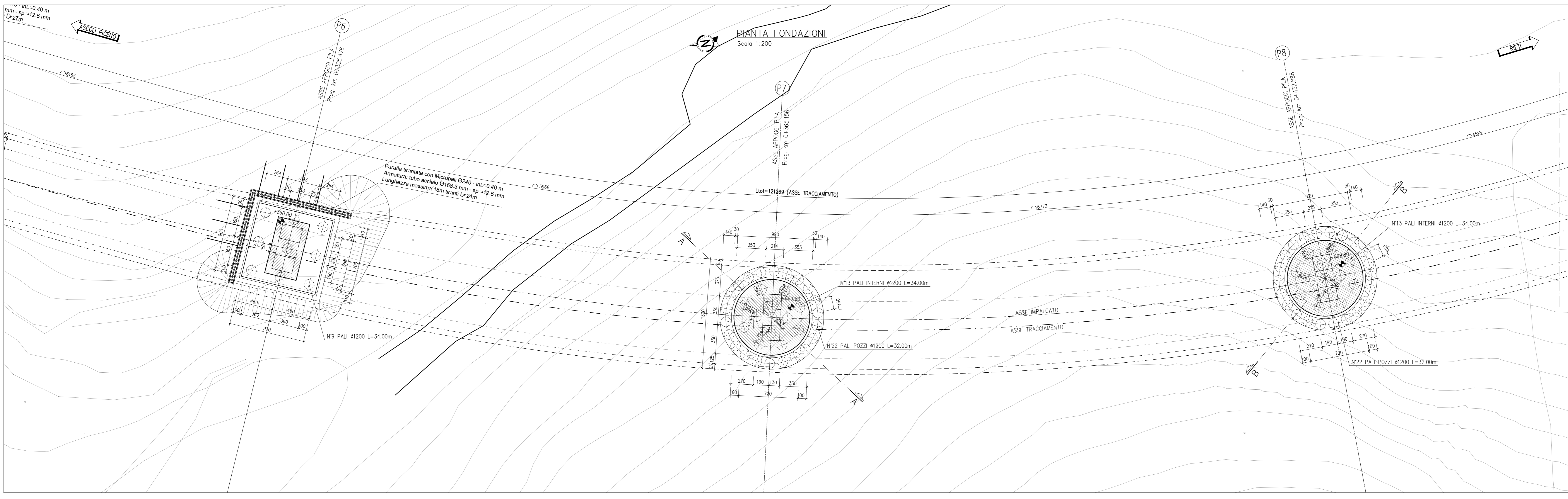
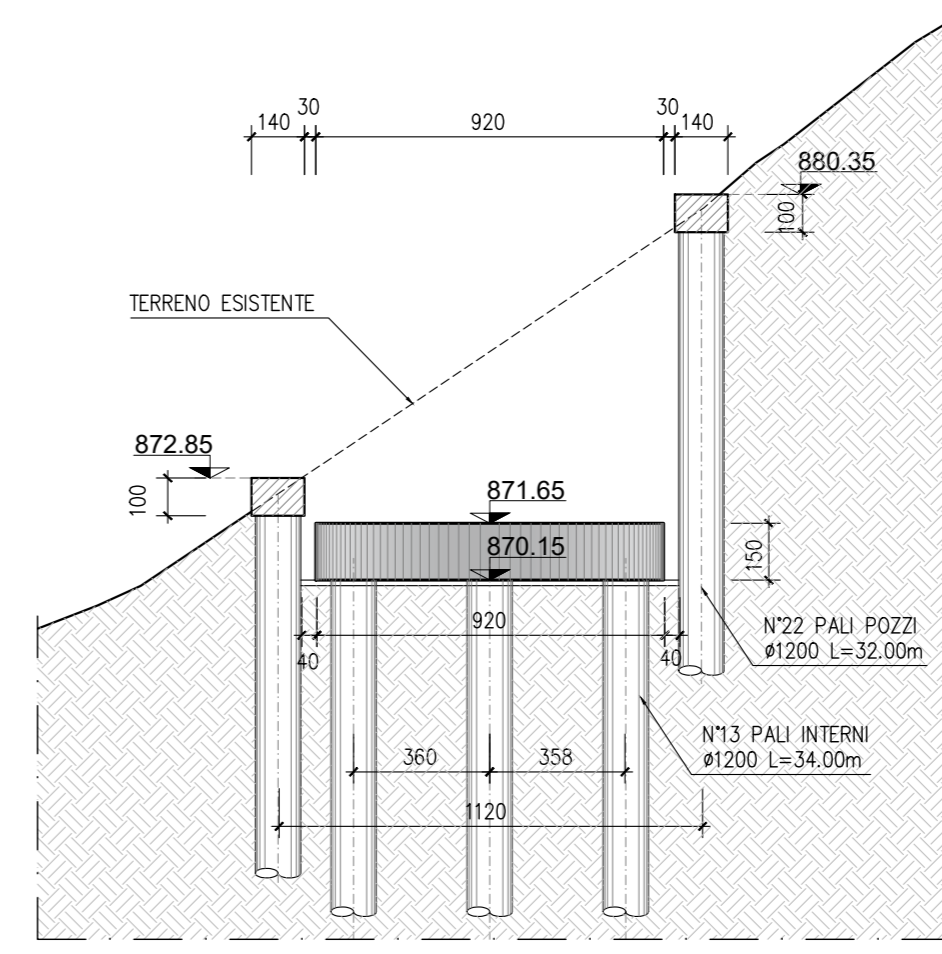
SEZIONE A-A PILA 7
Scala 1:200



SEZIONE TRASVERSALE PILA 8
Scala 1:200



SEZIONE B-B PILA 8
Scala 1:200



01010101

an SOGGETTO ATTUATORE - Art.7 D.L. 11 novembre 2016, n. 205 (già art.15 ter del D.L. 17 ottobre 2016, n.189, convertito dalla L. 15 dicembre 2016, n.229) ex OCDPC 408/2016 - art.4 - OCDPC 475/2017 - art.3

S.S. 260 "Picente"
Lavori di adeguamento e potenziamento della tratta stradale laziale.
2 Lotto - dal km 43+800 al km 41+150

PROGETTO DEFINITIVO

PROGETTAZIONE STRADALE Dott. Ingegner Camillo Andreucci Ord. Prov. di Latina n.41473	IMPRESA ESECUTRICE: T.O.F.A. COSTRUZIONI GENERALI
PROGETTAZIONE STRUTTURE Dott. Ingegner Maria Lombardi Ord. Prov. di Roma n.A37398	TOTO CONTRUZIONI GENERALI
PROGETTAZIONE GEOTECNICA Dott. Geol. Massimo Plataniotis Ord. Lotto n.4738	DIRETTORE TECNICO Dott. Ing. Camillo Andreucci
PROGETTAZIONE IMPIANTI Dott. Ingegner Salvatore Guca Ord. della Prov. di Roma n.15959	GRUPPO DI PROGETTAZIONE CANTIERI STRADALI SYSTA
RESPONSABILE STUDIO AMBIENTALE Dott. Geol. P. Mauri Ord. Geologi Lombardia n.664 Dott. Ing. R. Scatena Ord. Ingegneri Lombardia n.41473 Dott. Arch. Laura Tasso Ord. Arch. Passaggio Prov. di Bg. n. 2410 Dott. Arch. A. Di Pisa Ord. Prov. di Milano n.00909 Dott. Arch. J. Zaccagna Ord. Prov. di Livorno n.776	RESPONSABILE INSEGNARE PRESTAZIONI SPECIALISTE Dott. Ing. Camillo Andreucci Dott. Geol. Massimo Plataniotis Ord. Lotto n.4738 Dott. Geol. P. Mauri Ord. Geologi Lombardia n.664 Dott. Ing. R. Scatena Ord. Ingegneri Lombardia n.41473 Dott. Arch. Laura Tasso Ord. Arch. Passaggio Prov. di Bg. n. 2410 Dott. Arch. A. Di Pisa Ord. Prov. di Milano n.00909 Dott. Arch. J. Zaccagna Ord. Prov. di Livorno n.776
IL GEOLOGO Dott. Geol. Massimo Plataniotis Ord. Lotto n.4738	MANDANTI ambiente
ARCHEOLOGIA Dott. Geol. Giancarlo F. Fauci D.M. 244/2019 n.3856	ARCHEOLOGIA Dott. Giancarlo F. Fauci D.M. 244/2019 n.3856
COORDINATORE PER LA SICUREZZA IN FASE DI PROGETTAZIONE Dott. Ingegner Camillo Andreucci Ord. Prov. di Latina n.41473	

VISTO IL RESP. DEL PROCEDIMENTO
Dott. Ing. Antonio Auri

PROGETTISTA
VISTO PER APPROVAZIONE DEL RUP

OPERE D'ARTE MAGGIORE
PONTI E VIADOTTI

PIANTA FONDAZIONI ED OP. SEZIONE LONGITUDINALE E TRASVERSALI - TAV. 3 di 8

CODICE PROGETTO	LIV. PROG. ANNO	CODICE ELAB.	REVISIONE	SCALA	
-		T00V100STRP103	A	1:200	
G					
F					
A	LUGLIO 2023	PRIMA EMISSIONE	A.GIAMMATTEO	I.LARDANI	C.ANDREUCCI
REV.	DATA	DESCRIZIONE	REDATTO	VERIFICATO	APPROVATO