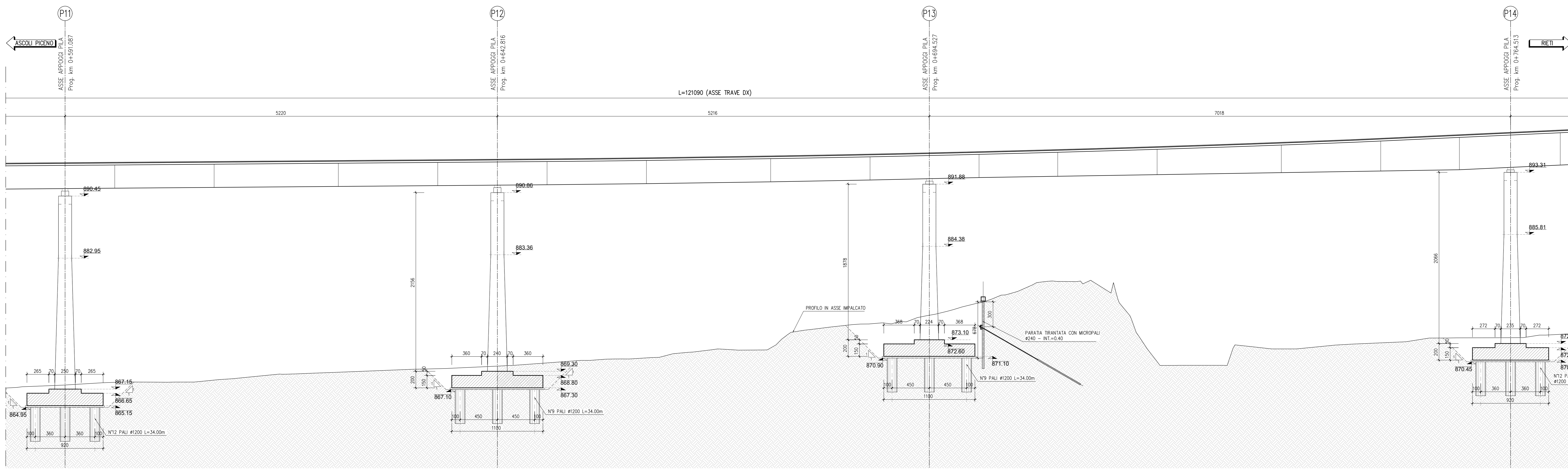
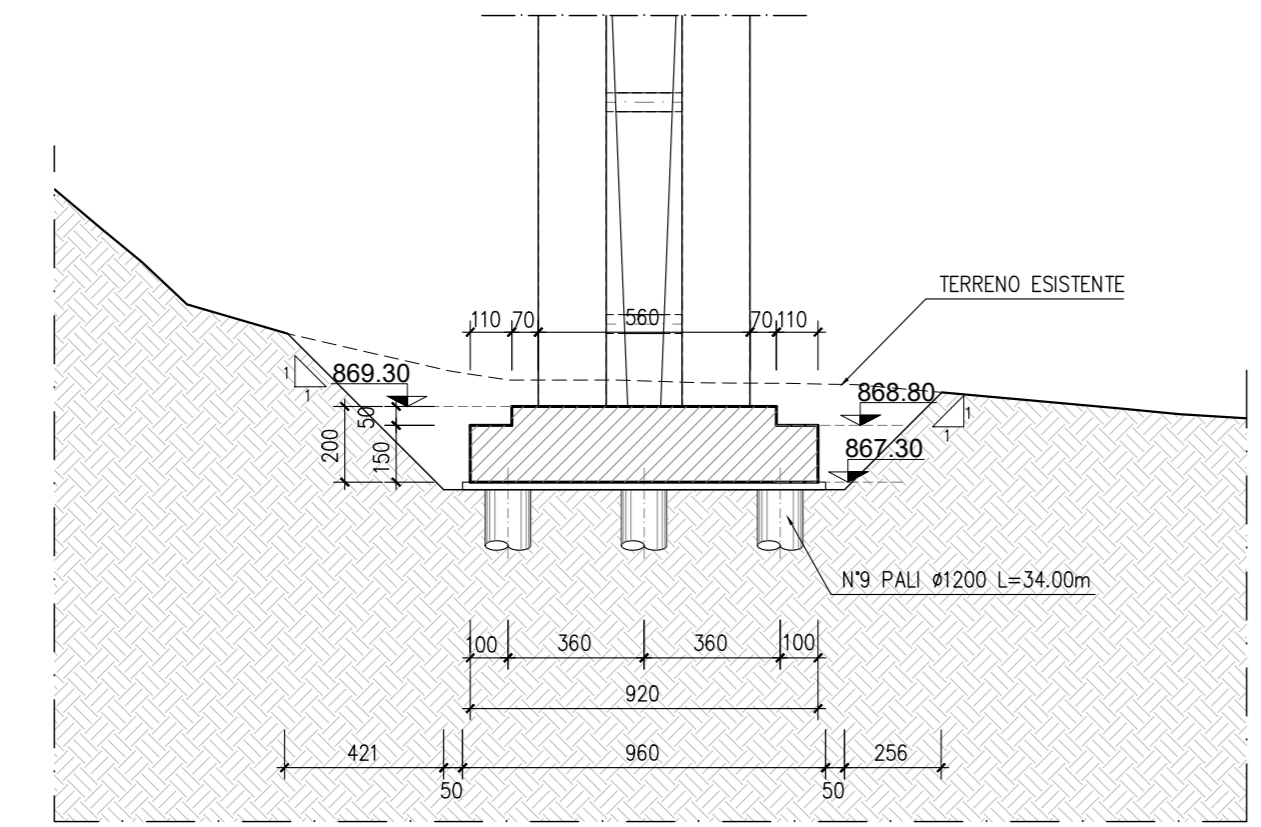


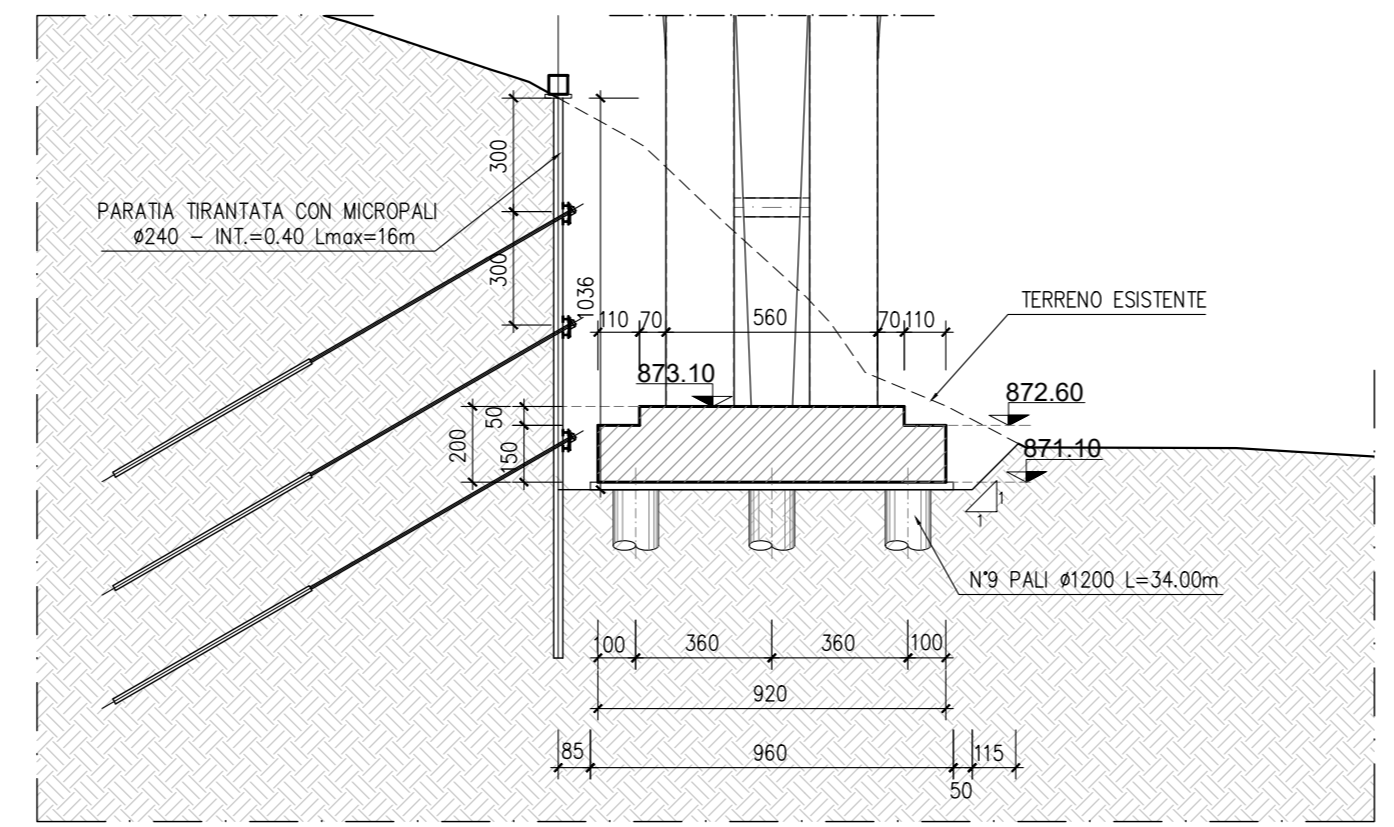
SEZIONE LONGITUDINALE (IN ASSE TRAVE DX)  
Scala 1:200



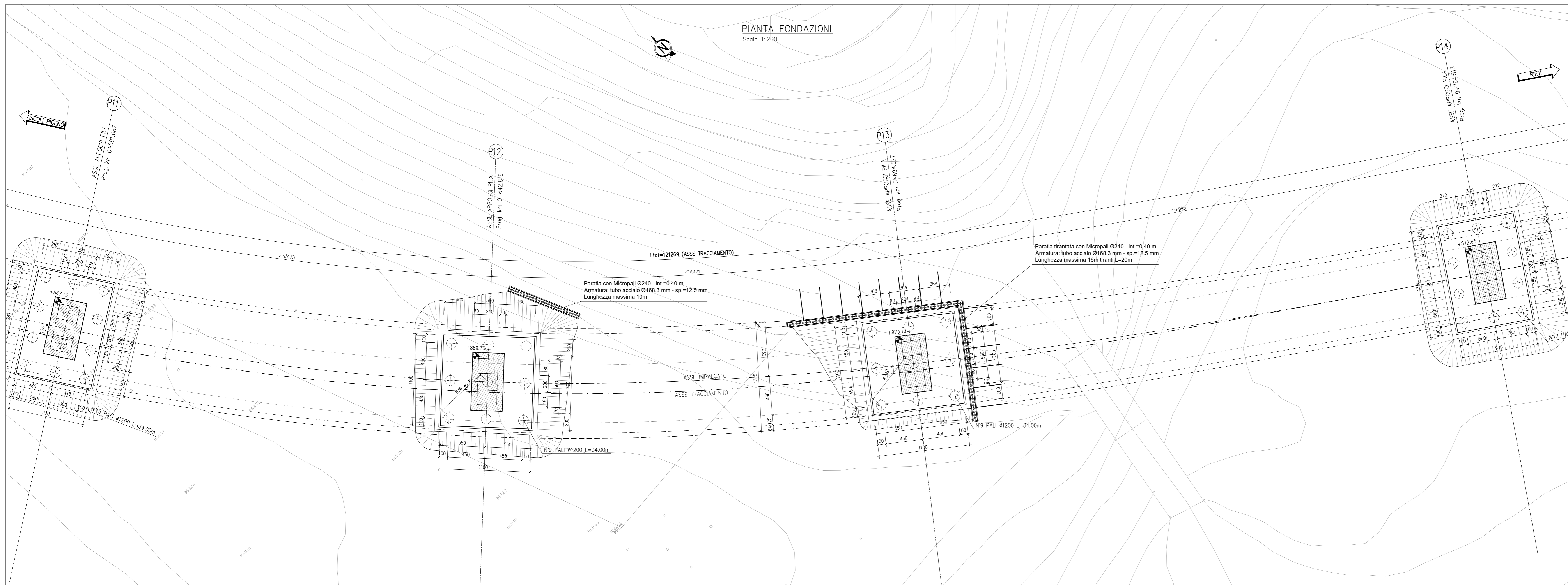
SEZIONE TRASVERSALE PILA 12  
Scala 1:200



SEZIONE TRASVERSALE PILA 13  
Scala 1:200



PIANTA FONDAZIONI  
Scala 1:200



KEY PLAN  
Scala 1:5000

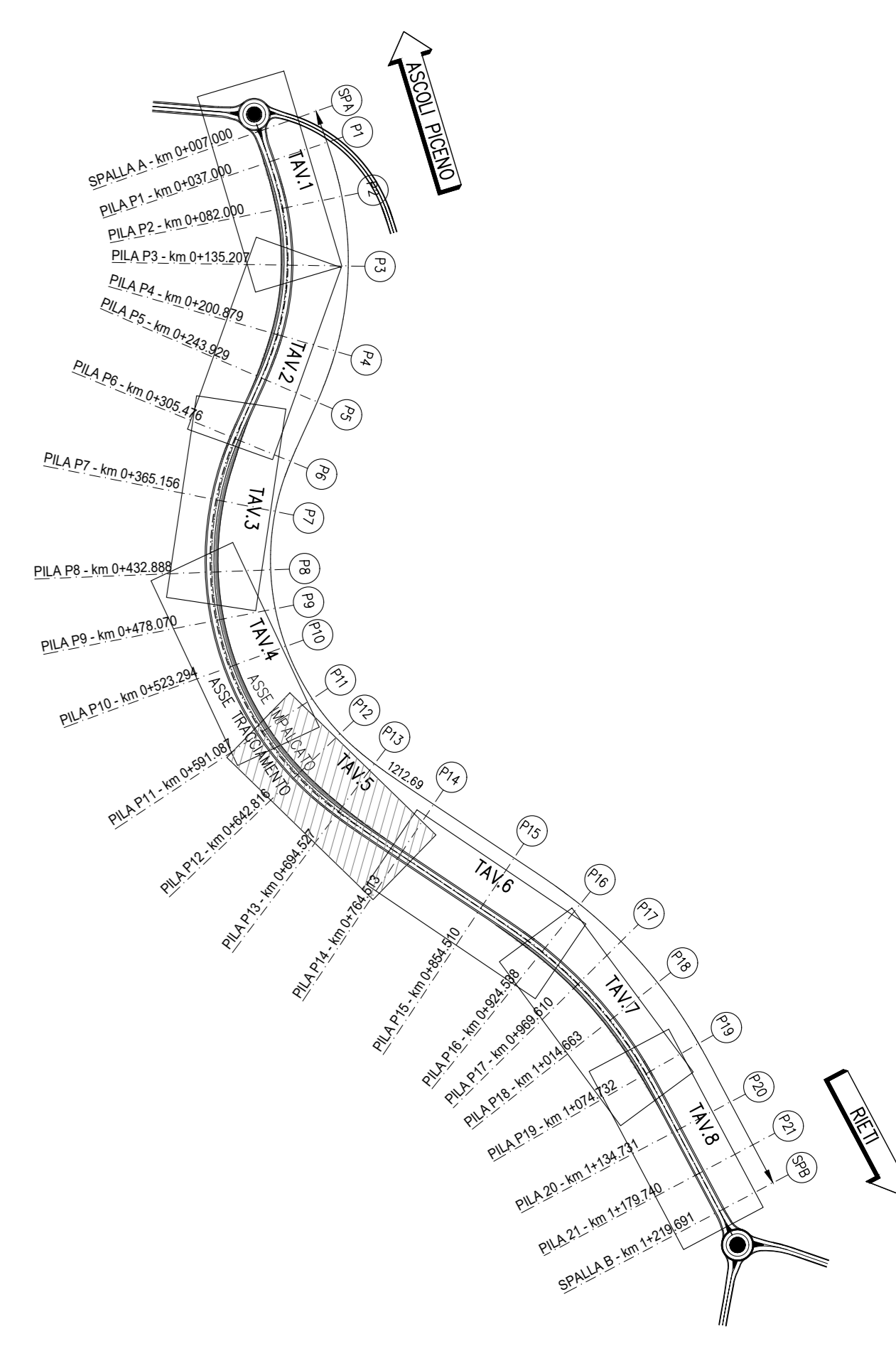


TABELLA MATERIALI

<b>STRUTTURE IN ACCIAIO</b>	
Acciaio tipo S355WJ2 (Cor-Ten A) Tensione di snervamento fy=355 MPA	
<b>ACCIAIO PER C.A.</b>	
B450C controllato in stabilimento saldabile	
<b>CALCESTRUZZO</b>	
Saletta impalcato	C35/45 Rck >=45MPa classe minima di consistenza S5 rapporto A/C<=0.5 Classe esposizione ambientale: XF4
Elevazione pile e spalle	C32/40 Rck >=40MPa classe minima di consistenza S4 rapporto A/C<=0.5 Classe esposizione ambientale: XC2
Opere di fondazione	C30/37 Rck >=37MPa classe minima di consistenza S4 rapporto A/C<=0.5 Classe esposizione ambientale: XC2
Pali di fondazione	C28/35 Rck >=35 MPa classe minima di consistenza S4 rapporto A/C <=0.5 Classe esposizione ambientale: XC2
Magrone	C12/15 Rcm >=15MPa

**an**  
GRUPPO IRI ITALIANE

SOGGETTO ATTUATORE - Art.7 D.L. 11 novembre 2016, n. 205 (già art.15 ter del D.L. 17 ottobre 2016, n.189, convertito dalla L. 15 dicembre 2016, n.229)  
ex OCDPC 408/2016 - art.4 - OCDPC 475/2017 - art.3

**S.S. 260 "Picente"**  
Lavori di adeguamento e potenziamento della tratta stradale laziale.  
2 Lotto - dal km 43+800 al km 41+150

**PROGETTO DEFINITIVO**

<p><b>PROGETTAZIONE STRADALE</b> Dott. Ingegneri Carlo Andreucci Ord. Prov. di Latina n.41473</p> <p><b>PROGETTAZIONE STRUTTURE</b> Dott. Ingegneri Maria Lombardi Ord. Prov. di Roma n.437388</p> <p><b>PROGETTAZIONE GEOTECNICA</b> Dott. Dott. Massimo Piattarini Ord. Lazio n.4738</p> <p><b>PROGETTAZIONE IMPIANTI</b> Dott. Ingegneri Salvatore Lisa Ord. della Prov. di Roma n.15959</p> <p><b>RESPONSABILE STUDIO AMBIENTALE</b> Dott. Geol. P. Mauri Ord. Geologi Lombardia n.665 Dott. Ing. R. Scote D. Regione Lombardia 244/174 T Dott. Arch. Laura Tasso Ord. Arch. Passaggioli Prov. di Bg. n. 2410 Dott. Biol. A. Di Pisa Ord. Prov. di Milano n.00889 Dott. Arch. J. Zaccagna Ord. Prov. di Livorno n.776</p> <p><b>IL GEOLOGO</b> Dott. Geol. Massimo Piattarini Ord. Lazio n.4738</p> <p><b>ARCHEOLOGIA</b> Dott. Geol. Stefano F. Favola D.M. 244/2019 n.3856</p> <p><b>COORDINATORE PER LA SICUREZZA IN FASE DI PROGETTAZIONE</b> Dott. Ingegneri Carlo Andreucci Ord. Prov. di Latina n.41473</p>	<p><b>IMPRESA ESECUTRICE: TOTU S.P.A. COSTRUZIONI GENERALI</b></p> <p><b>TOTU</b> CONTRUZIONI GENERALI</p> <p><b>DIRETTORE TECNICO</b> Dott. Ing. Daniela Ciampaglia</p> <p><b>GRUPPO DI PROGETTAZIONE CONCORSO INTERNAZIONALE</b></p> <p><b>SYSTA</b> SISTEMI STRADALI</p> <p><b>RESPONSABILE INSEGNAMENTO PRESTAZIONI SPECIALISTE</b> Dott. Ing. Daniela Ciampaglia Dott. Ing. Carlo Andreucci Dott. Inge. Prev. di Latina n.41473</p> <p><b>MANDANTI</b></p> <p><b>ambiente</b> SISTEMI STRADALI</p> <p><b>ARCHEOLOGIA</b> Dott. Geol. Stefano F. Favola D.M. 244/2019 n.3856</p>
--	--

VISTO IL RESP. DEL PROCEDIMENTO  
Dott. Ing. Antonio Auri

PROGETTISTA

VISTO PER APPROVAZIONE DEL RUP

**OPERE D'ARTE MAGGIORE**  
**PONTI E VIADOTTI**

PIANTA FONDAZIONI ED OP. SEZIONE LONGITUDINALE E TRASVERSALE - TAV. 5 di 8

CODICE PROGETTO	LIV. PROG. ANNO	CODICE ELAB.	REVISIONE	SCALA	
-		T00V100STRP105	A	1:200	
G					
F					
E					
A	LUGLIO 2023	PRIMA EMISSIONE	A.GIAMMATTEO	I.LARDANI	C.ANDREUCCI
REV.	DATA	DESCRIZIONE	REDATTO	VERIFICATO	APPROVATO