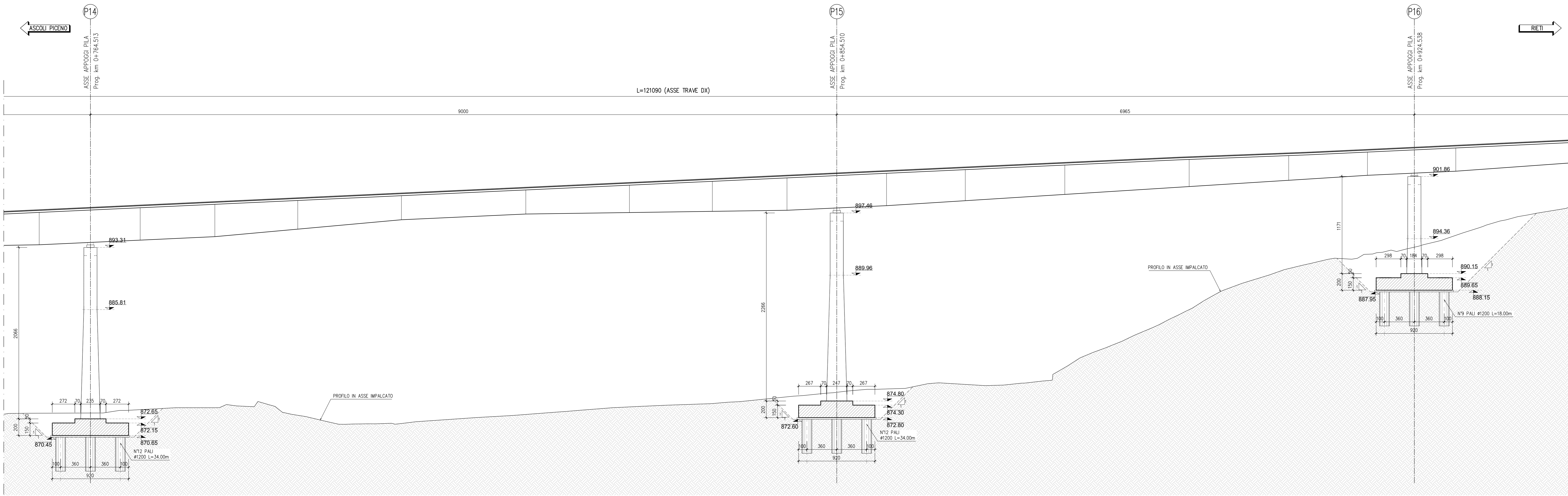
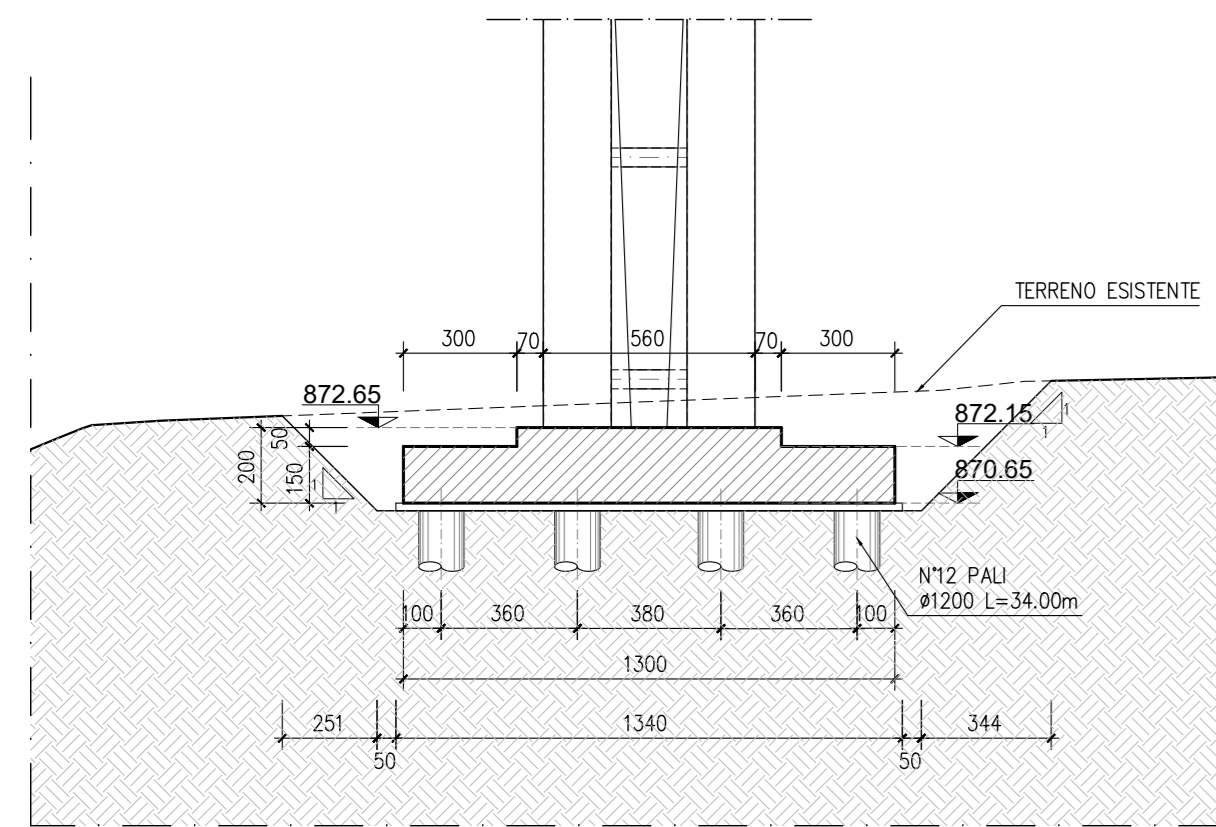


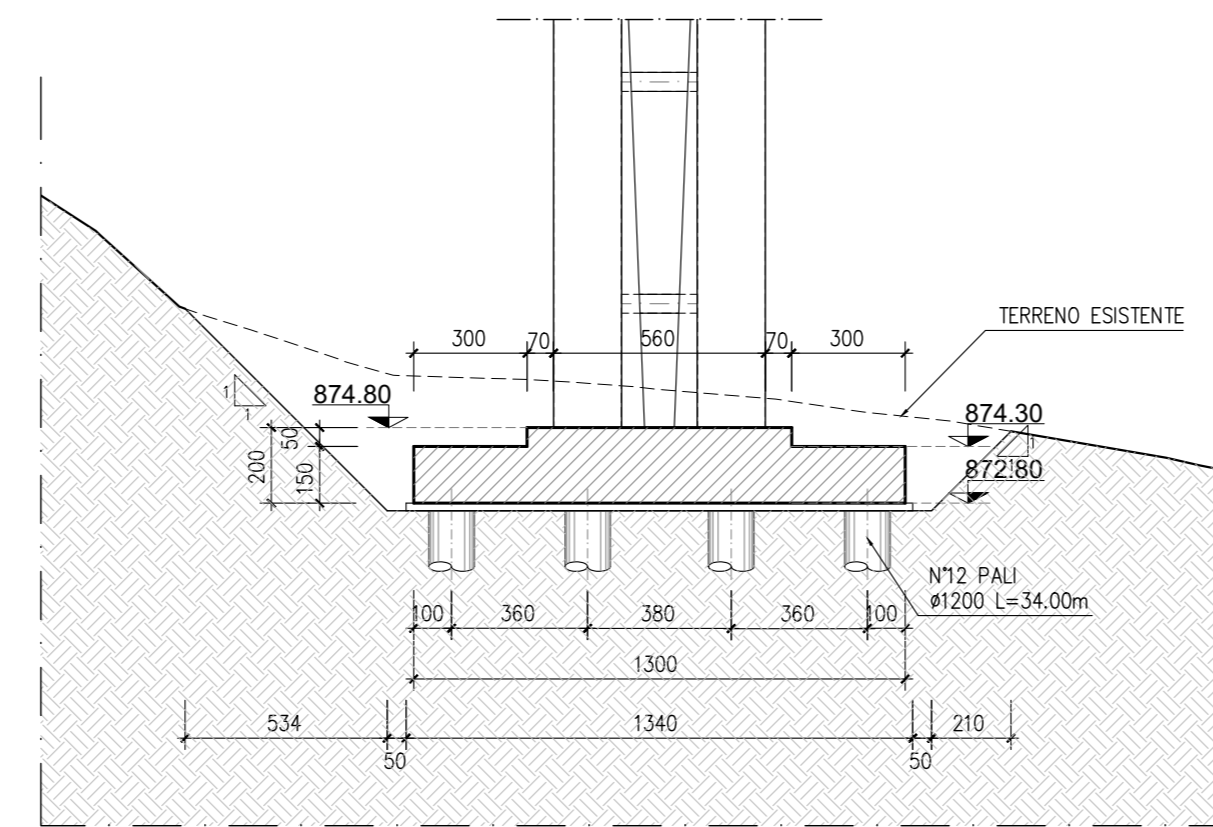
SEZIONE LONGITUDINALE (IN ASSE TRAVE DX)
Scala 1:200



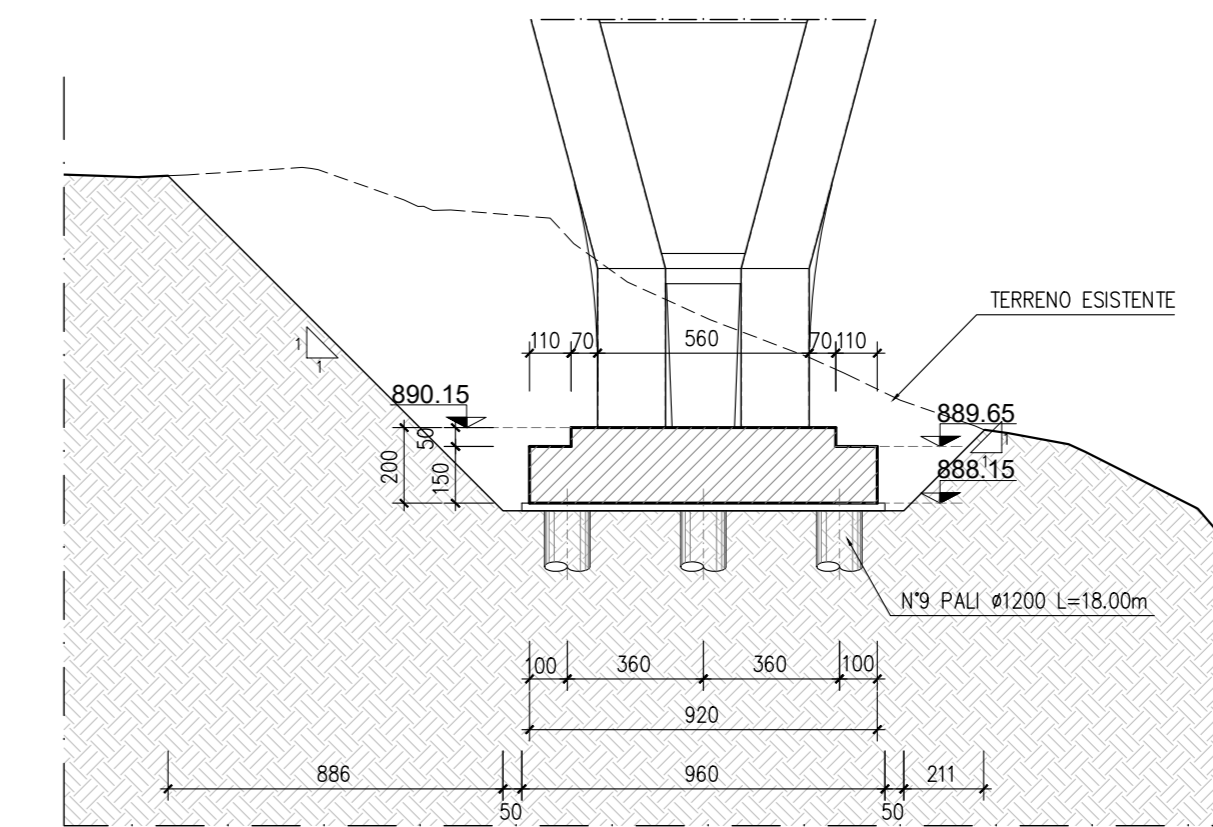
SEZIONE TRASVERSALE PILA 14
Scala 1:200



SEZIONE TRASVERSALE PILA 15
Scala 1:200



SEZIONE TRASVERSALE PILA 16
Scala 1:200



KEY PLAN
Scala 1:5000

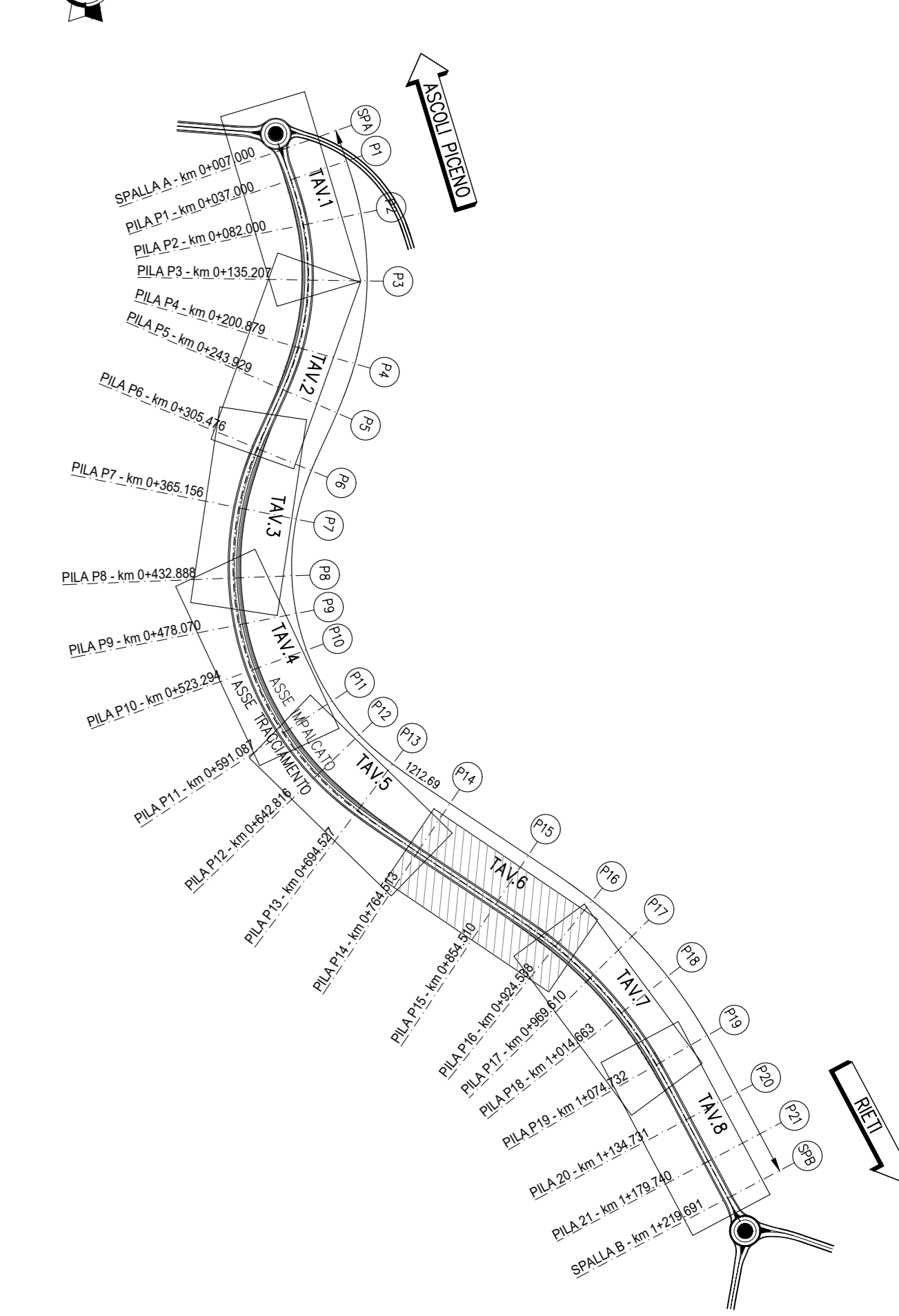
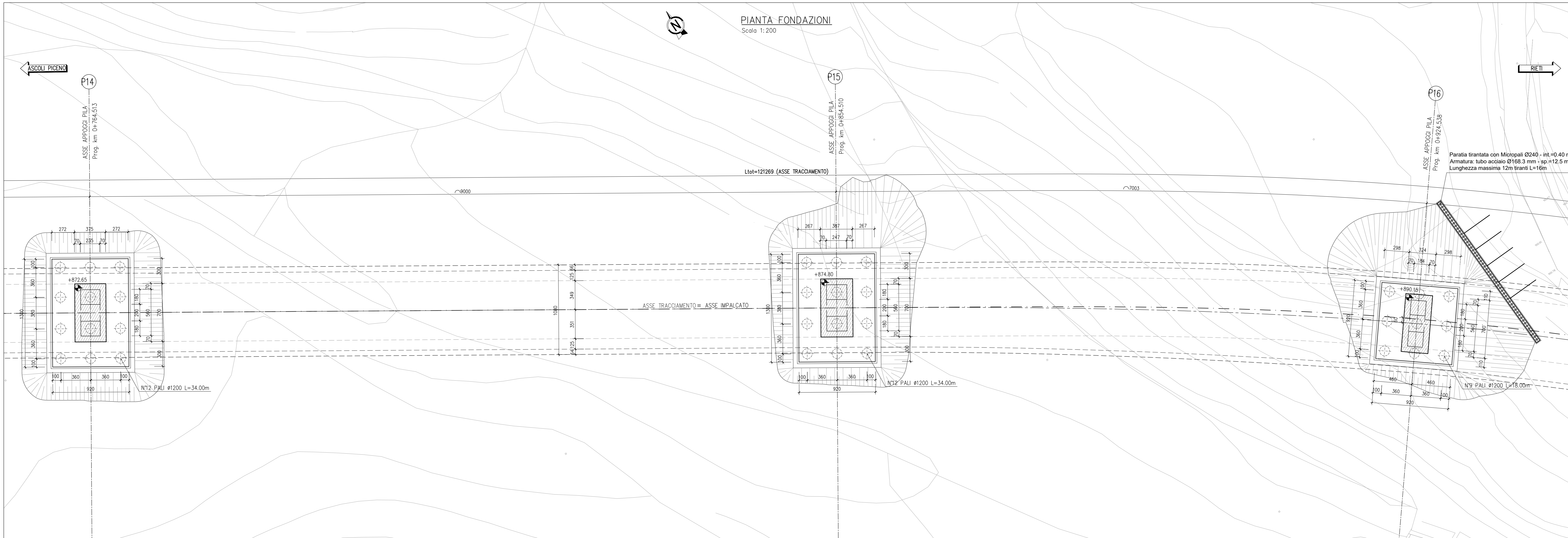


TABELLA MATERIALI

STRUTTURE IN ACCIAIO Acciaio tipo S355WJ2 (Cor-Ten A) Tensione di snervamento fy=355 MPA	
ACCIAIO PER C.A. B450C controllato in stabilimento saldato	
CALCESTRUZZO Soletta impalcato	C35/45 R _{ck} >=45MPa classe minima di consistenza S5 rapporto A/C<=0.5 Classe esposizione ambientale: XF4
Elevazione pile e spalle	C32/40 R _{ck} >=40MPa classe minima di consistenza S4 rapporto A/C<=0.5 Classe esposizione ambientale: XC2
Opere di fondazione	C30/37 R _{ck} >=37MPa classe minima di consistenza S4 rapporto A/C<=0.5 Classe esposizione ambientale: XC2
Pali di fondazione	C28/35 R _{ck} >=35 MPa classe minima di consistenza S4 rapporto A/C <=0.5 Classe esposizione ambientale: XC2
Magrone	C12/15 R _{cm} >=15MPa

PIANTA FONDAZIONI
Scala 1:200



an SOGGETTO ATTUATORE - Art.7 D.L. 11 novembre 2016, n. 205 (già art.15 ter del D.L. 17 ottobre 2016, n.189, convertito dalla L. 15 dicembre 2016, n.229) ex OCDPC 408/2016 - art.4 - OCDPC 475/2017 - art.3

S.S. 260 "Picente"
Lavori di adeguamento e potenziamento della tratta stradale laziale.
2 Lotto - dal km 43+800 al km 41+150

PROGETTO DEFINITIVO

<p>PROGETTAZIONE STRADALE Dott. Ingegn. Camillo Andreucci Ord. Prov. di Latina n.41473</p> <p>PROGETTAZIONE STRUTTURE Dott. Ingegn. Maria Lombardi Ord. Prov. di Roma n.A37398</p> <p>PROGETTAZIONE GEOTECNICA Dott. Geol. Massimo Piattaroli Ord. Lotto n.4738</p> <p>PROGETTAZIONE IMPIANTI Dott. Ingegn. Salvatore Guca Ord. della Prov. di Roma n.15959</p> <p>RESPONSABILE STUDIO AMBIENTALE Dott. Geol. P. Masi Ord. Geol. Lombardia n.665 Dott. Ing. R. Scatù Ord. Regione Lombardia n.41474 Dott. Arch. Laura Tassi Ord. Arch. Passaggio Prov. di Bg. n. 2410 Dott. Geo. A. Di Pisa Ord. Prov. di Matera n.00899 Dott. Arch. J. Zaccagna Ord. Prov. di Livorno n.776</p> <p>IL GEOLOGO Dott. Geol. Massimo Piattaroli Ord. Lotto n.4738</p> <p>ARCHEOLOGIA Dott. Geol. Giancarlo F. Fauci D.M. 244/2019 n.3856</p> <p>COORDINATORE PER LA SICUREZZA IN FASE DI PROGETTAZIONE Dott. Ingegn. Camillo Andreucci Ord. Prov. di Latina n.41473</p>	<p>IMPRESA ESECUTRICE: TOTO S.P.A. COSTRUZIONI GENERALI TOTO CONTRUZIONI GENERALI DIRETTORE TECNICO Dott. Ing. Camillo Giannone</p> <p>GRUPPO DI PROGETTAZIONE CONCORSO INTERNAZIONALE SYSTA SISTEMI STRUTTURALI</p> <p>RESPONSABILE INSEGNARE PRESTAZIONI SPECIALISTE Dott. Ing. Camillo Giannone Dott. Arch. Laura Tassi Ord. Arch. Passaggio Prov. di Bg. n. 2410 Dott. Geo. A. Di Pisa Ord. Prov. di Matera n.00899 Dott. Arch. J. Zaccagna Ord. Prov. di Livorno n.776</p> <p>MANDANTI ambiente SISTEMI STRUTTURALI</p> <p>ARCHEOLOGIA Dott. Geol. Giancarlo F. Fauci D.M. 244/2019 n.3856</p>
---	---

VISTO IL RESP. DEL PROCEDIMENTO (Dott. Ing. Antonio Auri)

PROGETTISTA (Dott. Ing. Antonio Auri)

VISTO PER APPROVAZIONE DEL RUP

OPERE D'ARTE MAGGIORE
PONTI E VIADOTTI

PIANTA FONDAZIONI ED OP. SEZIONE LONGITUDINALE E TRASVERSALE - TAV. 6 di 8

CODICE PROGETTO	LIV. PROG. ANNO	CODICE ELAB.	REVISIONE	SCALA	
-		T00V100STRP106	A	1:200	
G					
F					
E					
A	LUGLIO 2023	PRIMA EMISSIONE	A. GIAMMATTEO	L. LARDANI	C. ANDREDDO
REV.	DATA	DESCRIZIONE	REDATTO	VERIFICATO	APPROVATO