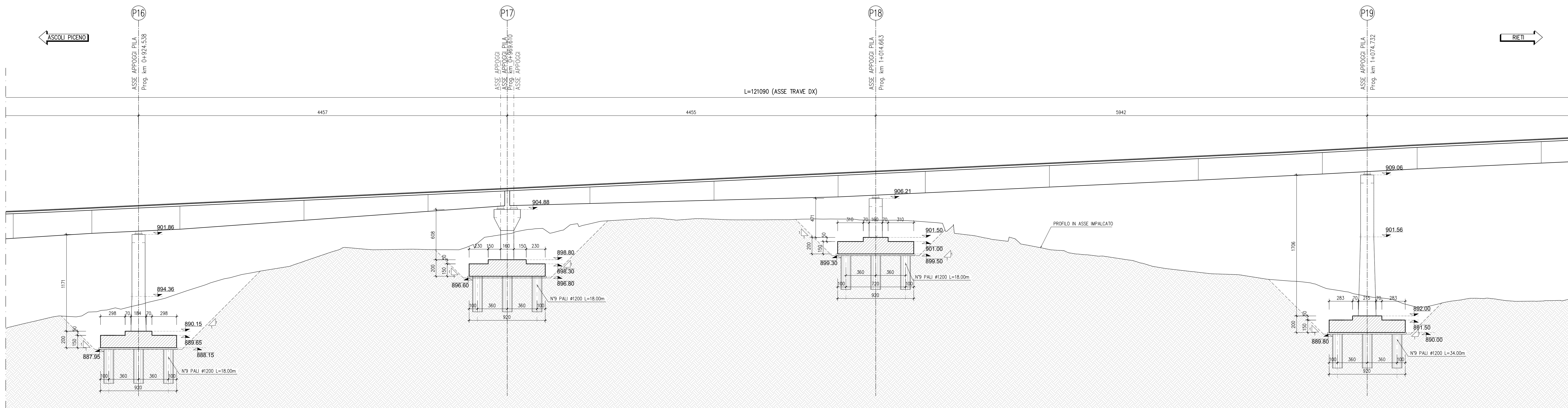
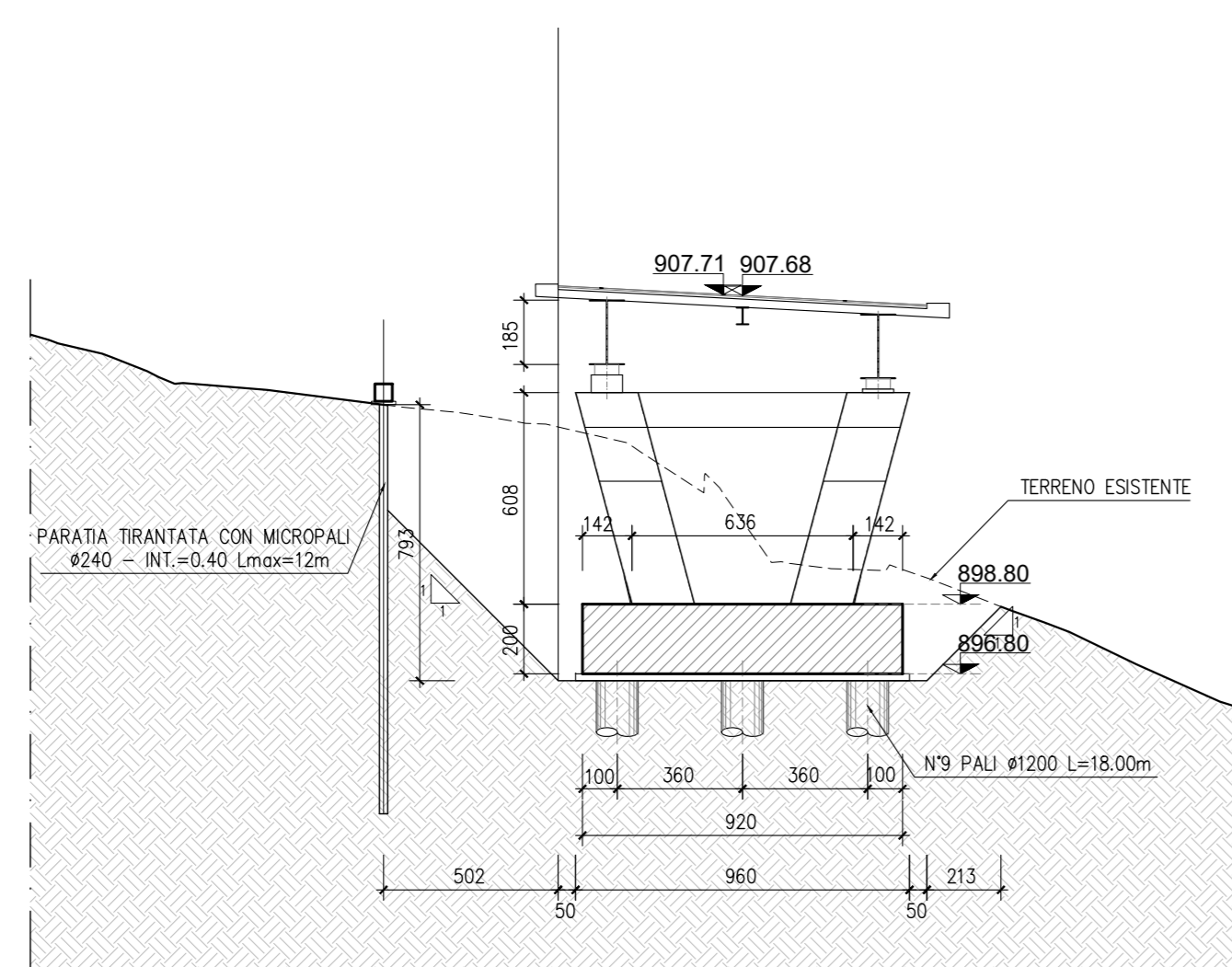


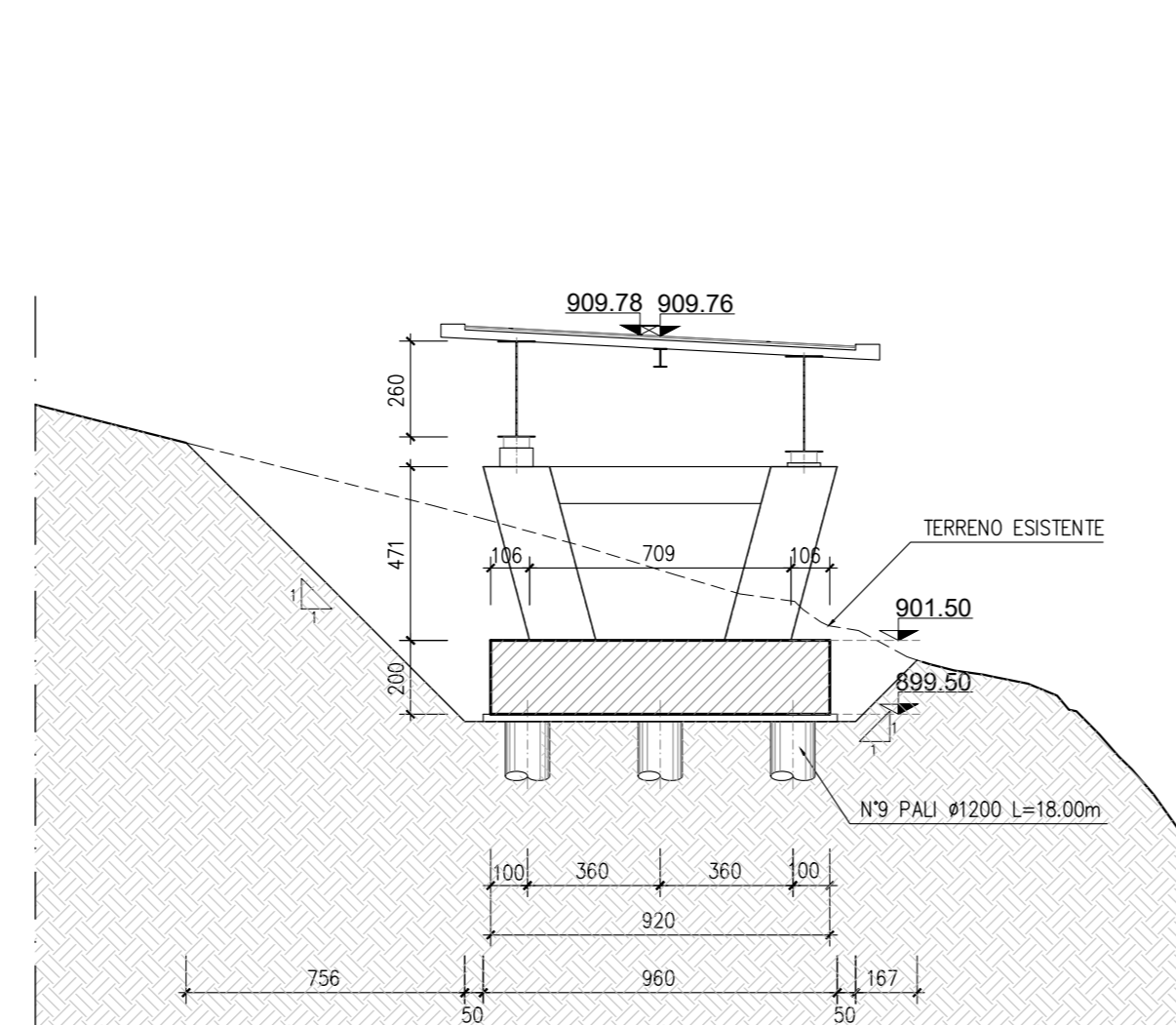
SEZIONE LONGITUDINALE (IN ASSE TRAVE DX)
Scala 1:200



SEZIONE TRASVERSALE PILA 17
Scala 1:200



SEZIONE TRASVERSALE PILA 18
Scala 1:200



SEZIONE TRASVERSALE PILA 19
Scala 1:200

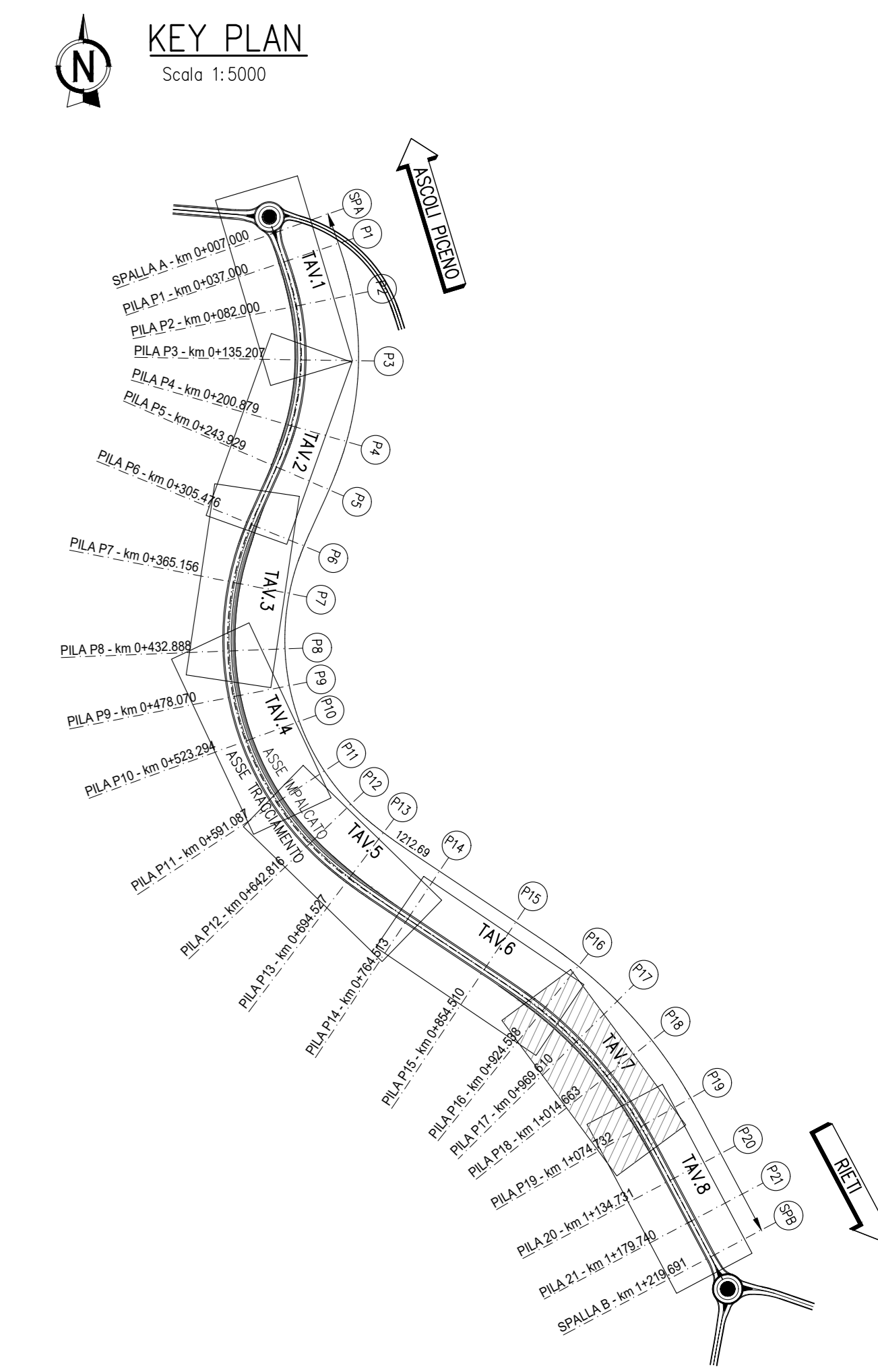
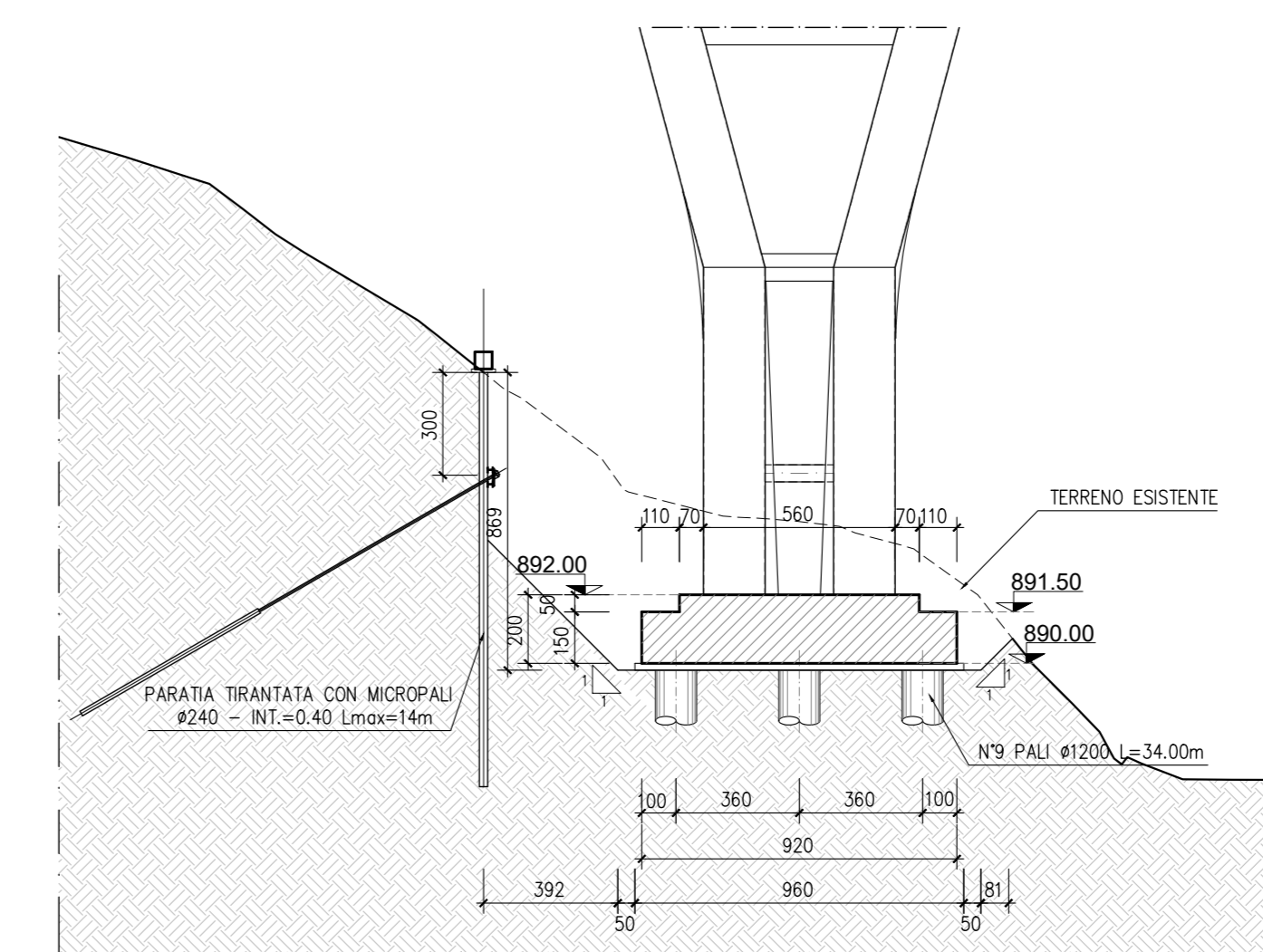
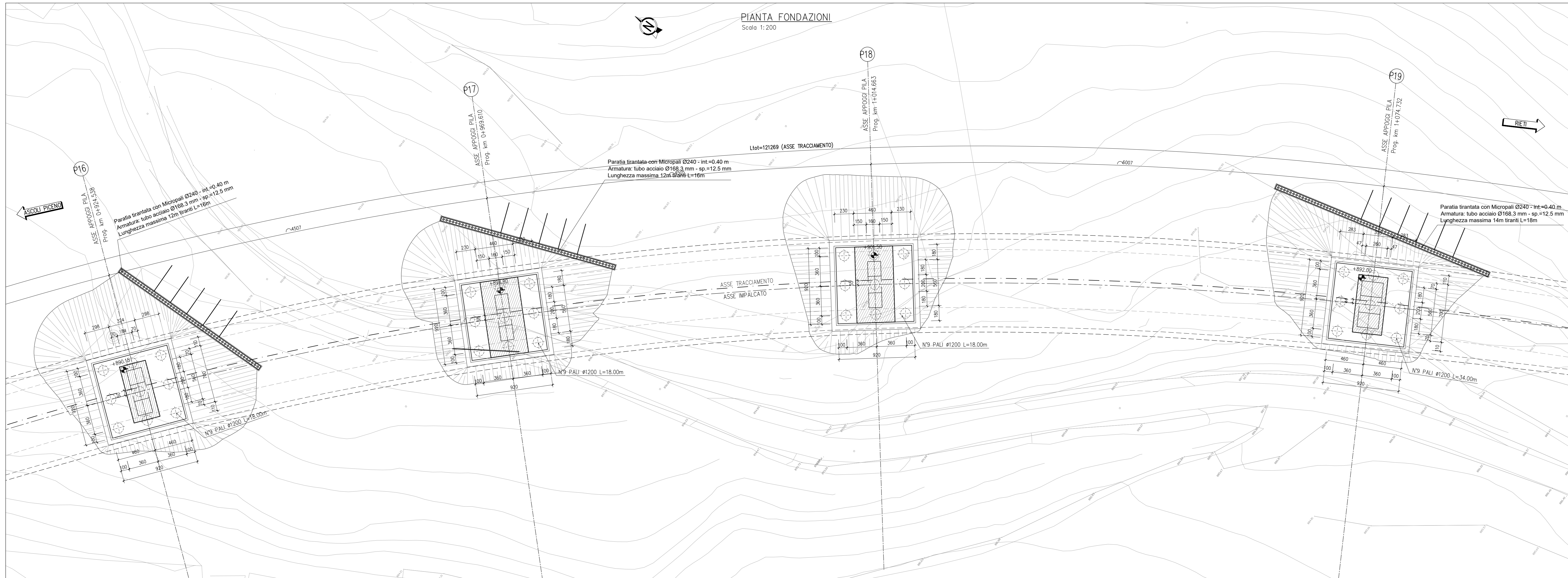


TABELLA MATERIALI

STRUTTURE IN ACCIAIO Acciaio tipo S355J2 (Cor-Ten A) Tensione di snervamento fy=355 MPA	
ACCIAIO PER C.A. B450C controllato in stabilimento saldabile	
CALCESTRUZZO Soletta impalcato	C35/45 Rck >=45MPa classe minima di consistenza S5 rapporto A/C<=0.5 Classe esposizione ambientale: XF4
Elevazione pile e spalle	C32/40 Rck >=40MPa classe minima di consistenza S4 rapporto A/C<=0.5 Classe esposizione ambientale: XC2
Opere di fondazione	C30/37 Rck >=37MPa classe minima di consistenza S4 rapporto A/C<=0.5 Classe esposizione ambientale: XC2
Pali di fondazione	C28/35 Rck >=35 MPa classe minima di consistenza S4 rapporto A/C <=0.5 Classe esposizione ambientale: XC2
Magrone	C12/15 Rcm >=15MPa

PIANTA FONDAZIONI
Scala 1:200



SOGGETTO ATTUATORE - Art.7 D.L. 11 novembre 2016, n. 205 (già art.15 ter del D.L. 17 ottobre 2016, n.189, convertito dalla L. 15 dicembre 2016, n.229)
ex OCDPC 408 / 2016 - art.4 - OCDPC 475 / 2017 - art.3

S.S. 260 "Picente"
Lavori di adeguamento e potenziamento della tratta stradale laziale.
2 Lotto - dal km 43+800 al km 41+150

PROGETTO DEFINITIVO

<p>PROGETTAZIONE STRADALE Dott. Ingegner Camillo Andreucci Ord. Prov. di Latina n.41473</p> <p>PROGETTAZIONE STRUTTURE Dott. Ingegner Maria Lardani Ord. Prov. di Roma n.A37398</p> <p>PROGETTAZIONE GEOTECNICA Dott. Dott. Massimo Piattaroli Ord. Lotto n.A.738</p> <p>PROGETTAZIONE IMPIANTI Dott. Ingegner Salvatore Gioia Ord. della Prov. di Roma n.15959</p> <p>RESPONSABILE STUDIO AMBIENTALE Dott. Geol. P. Mauri Ord. Geologi Lombardia n.665 Dott. Ing. G. Scirelli Ord. Ingegneri Lombardia n.41473 Dott. Arch. Laura Tasso Ord. Arch. Passaggio Prov. di Bg. n. 2410 Dott. Geo. A. Di Pisa Ord. Prov. di Milano n.00989 Dott. Arch. J. Zaccagna Ord. Prov. di Livorno n.776</p> <p>IL GEOLOGO Dott. Geol. Massimo Piattaroli Ord. Lotto n.A.738</p> <p>ARCHEOLOGIA Dott. Graziella Scirelli F. Fausto D.M. 244 2019 n.3856</p> <p>COORDINATORE PER LA SICUREZZA IN FASE DI PROGETTAZIONE Dott. Ingegner Camillo Andreucci Ord. Prov. di Latina n.41473</p>	<p>IMPRESA ESECUTRICE: TOFA S.P.A. COSTRUZIONI GENERALI</p> <p>TOTO COSTRUZIONI GENERALI</p> <p>DIRETTORE TECNICO Dott. Ing. Camillo Andreucci</p> <p>GRUPPO DI PROGETTAZIONE CONCORSO INTERNAZIONALE</p> <p>SYSTA</p> <p>RESPONSABILE INDIRIZIONE PRESTAZIONI SPECIALISTE Dott. Ing. Camillo Andreucci Dott. Arch. Laura Tasso Dott. Geo. A. Di Pisa Dott. Arch. J. Zaccagna</p> <p>MANDANTI ambiente</p> <p>ARCHEOLOGIA Dott. Graziella Scirelli F. Fausto D.M. 244 2019 n.3856</p>
---	---

VISTO IL RESP. DEL PROCEDIMENTO
Dott. Ing. Antonio Auri

PROGETTISTA
Dott. Ing. Antonio Auri

VISTO PER APPROVAZIONE DEL RUP

OPERE D'ARTE MAGGIORE
PONTI E VIADOTTI

PIANTA FONDAZIONI ED OP. SEZIONE LONGITUDINALE E TRASVERSALE - TAV. 7 di 8

CODICE PROGETTO	LIV. PROG. ANNO	CODICE ELAB.	REVISIONE	SCALA
-		T00V100STRP107	A	1:200
G				
F				
A	LUGLIO 2023	PRIMA EMISSIONE	A. GIAMMATTEO	L. LARDANI
REV.	DATA	DESCRIZIONE	REDATTO	VERIFICATO
				APPROVATO